

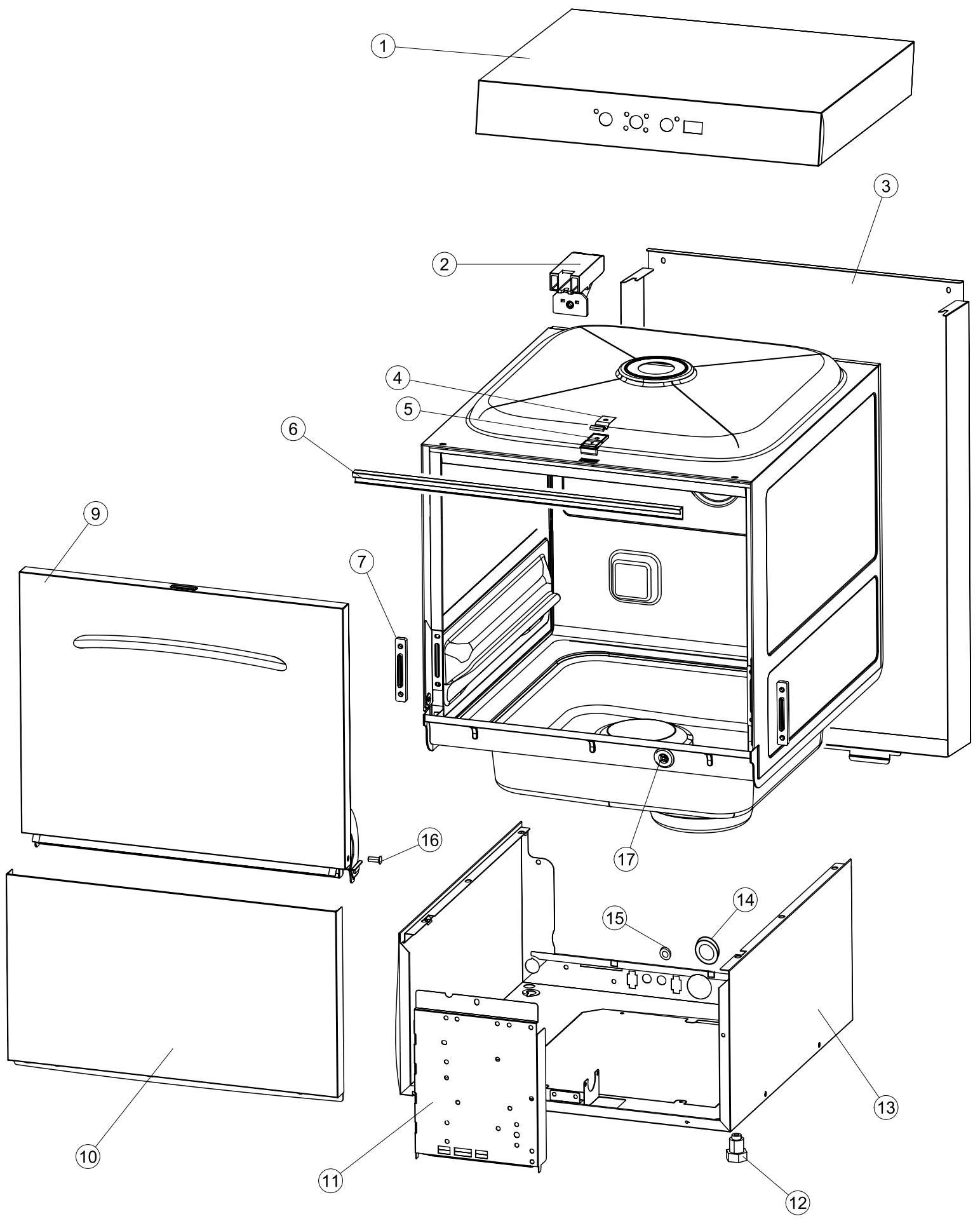
# ELETTROBAR

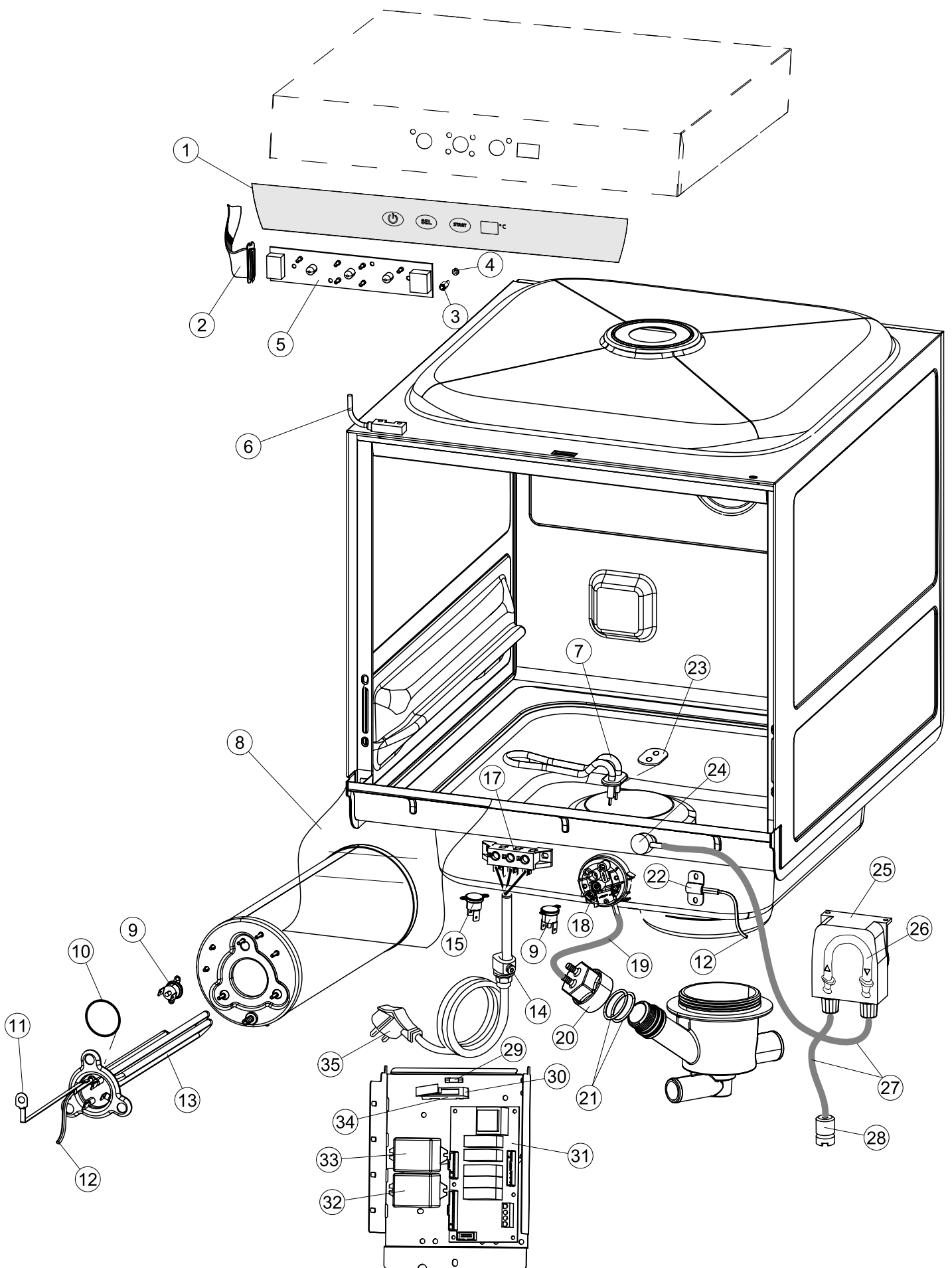
SPARE PARTS CATALOGUE  
ERSATZTEILKATALOG  
CATALOGUE PIECES DETACHEES  
CATALOGO PARTI RICAMBIO  
CATALOGO DE PIEZAS DE RECAMBIO  
CATALOGO PEÇAS DE REPOSIÇÃO

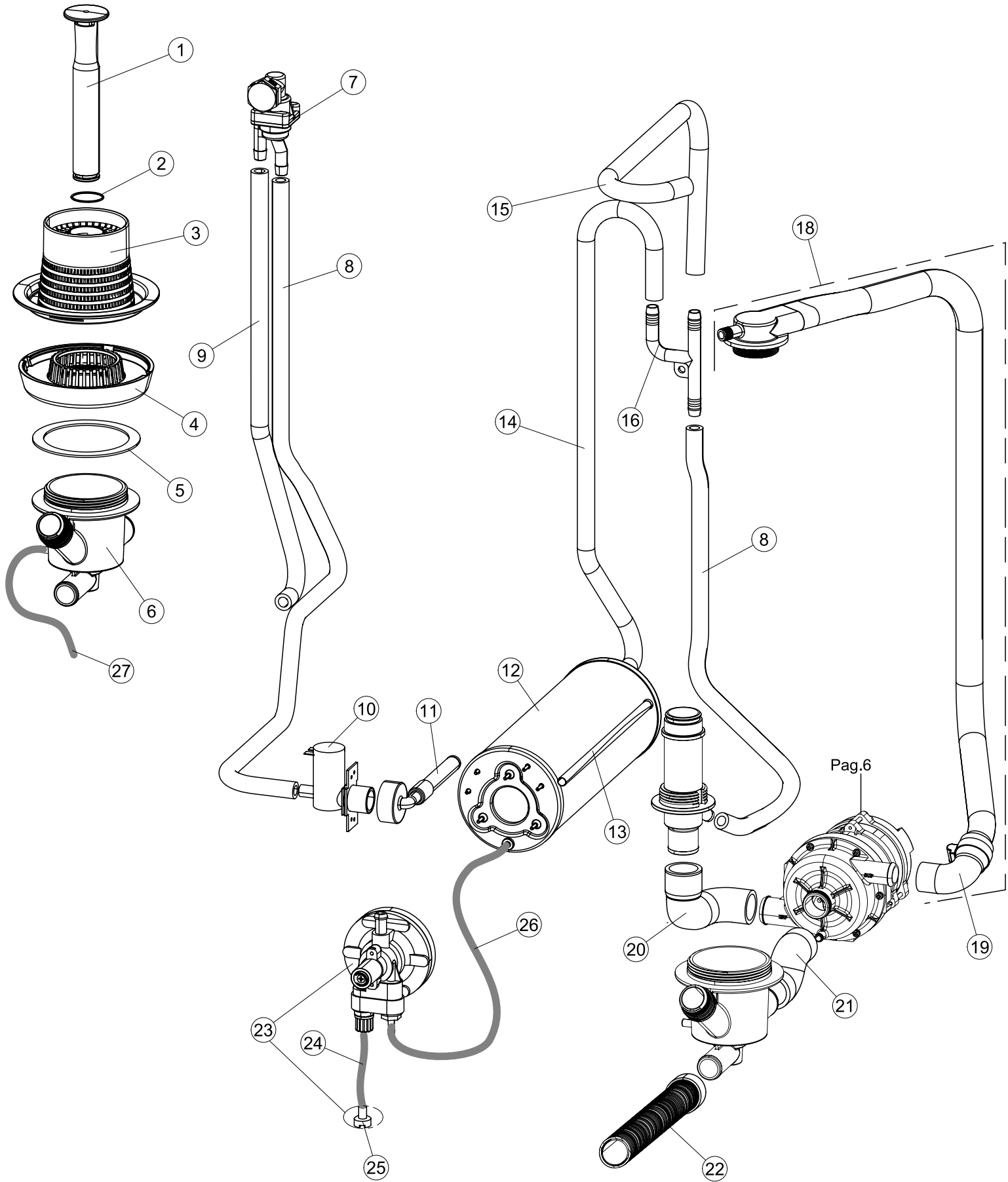
## Niagara-241

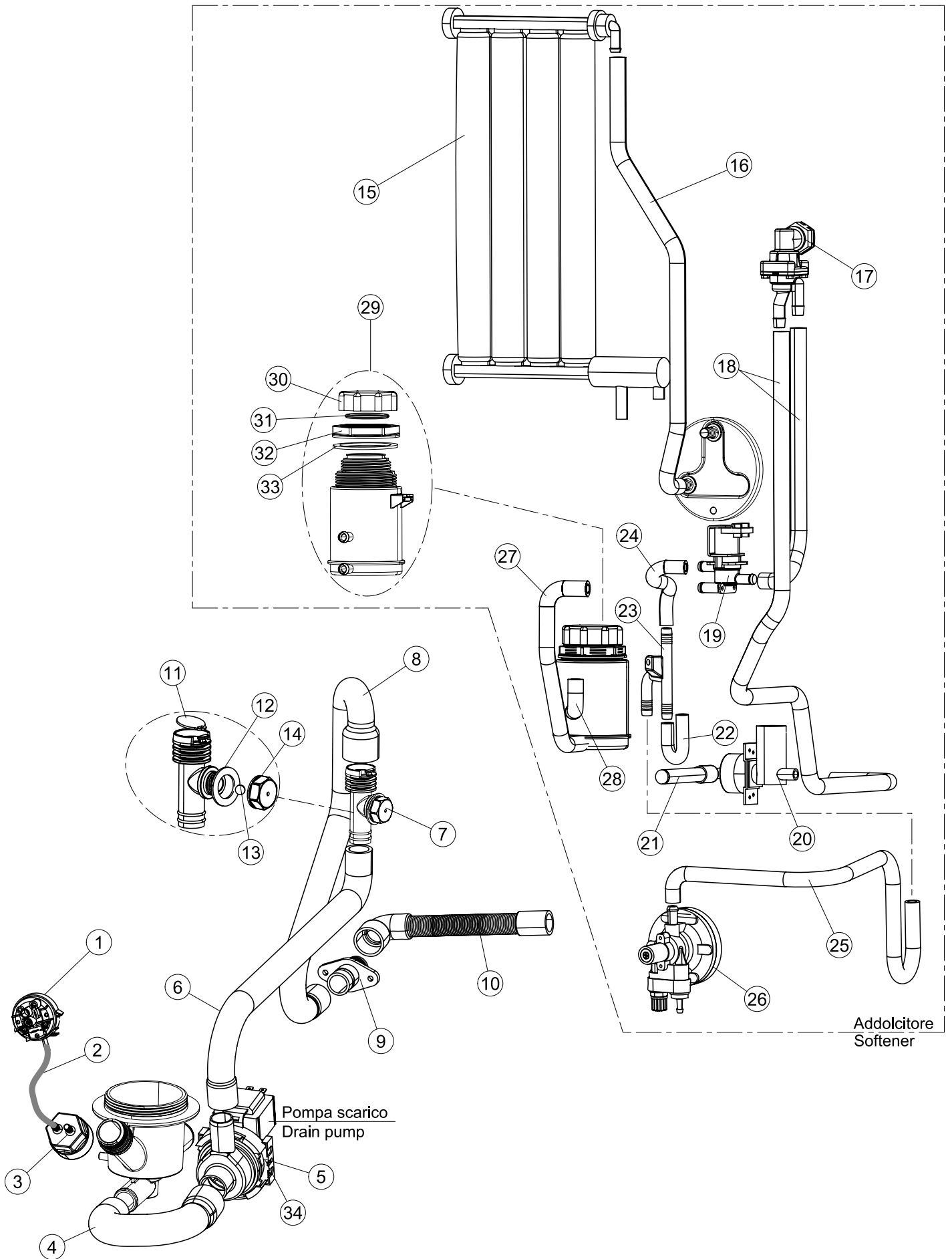
20-01-2010

# 1

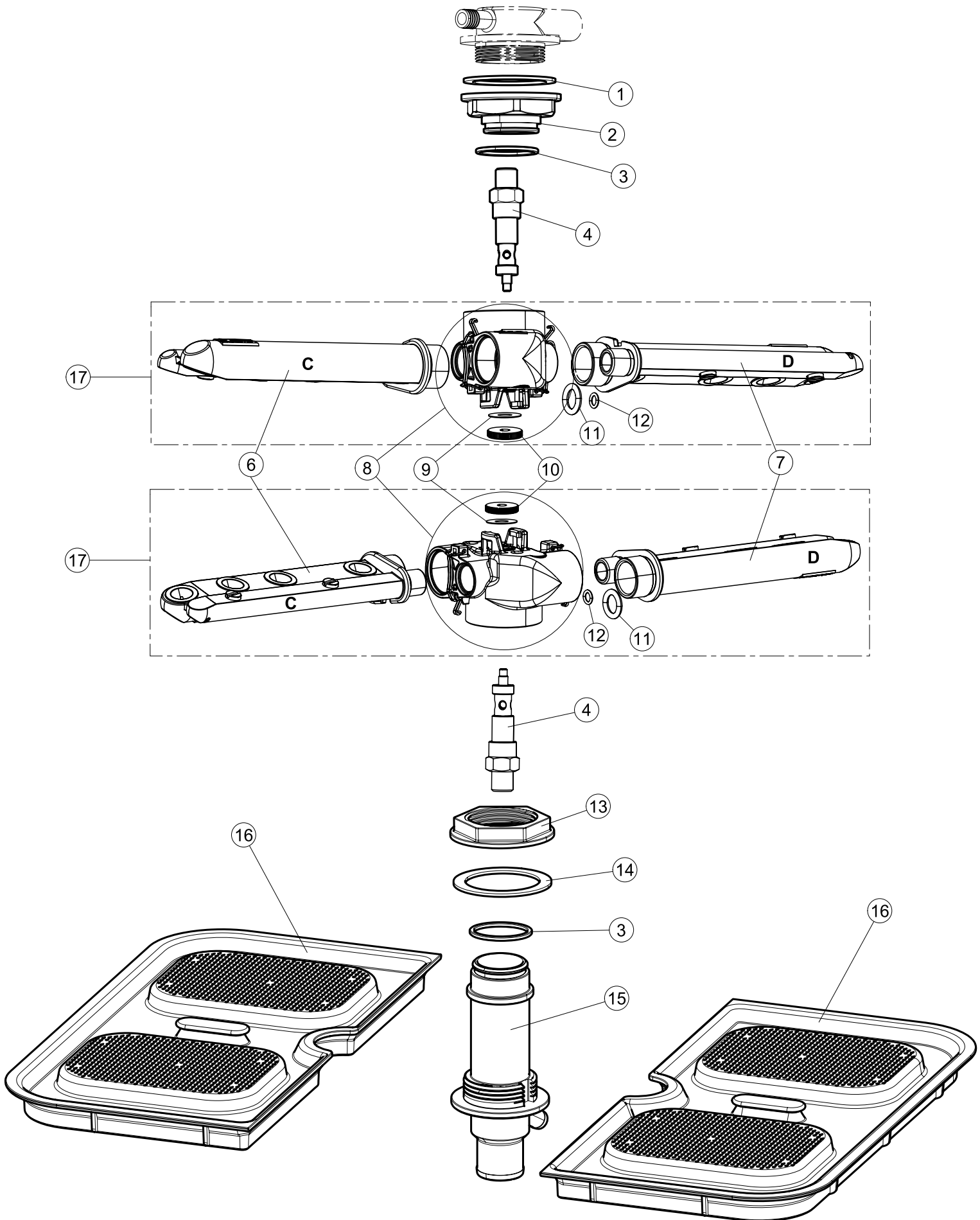


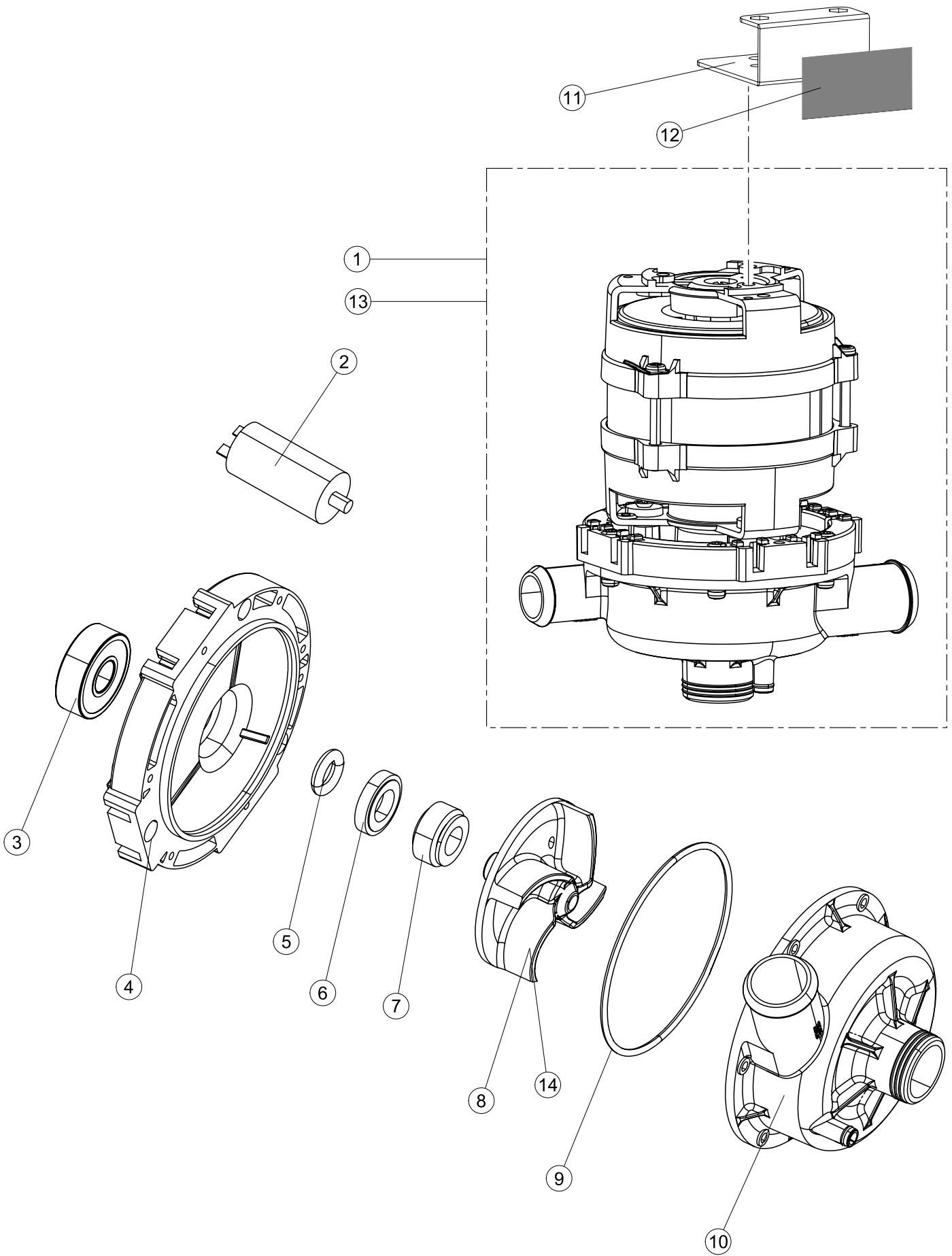






# 5





Seite	Position	Code	Alter Code	Beschreibung	ME
1	1	004200		GEHAEUSEOBERTEIL	NR
1	4	449036	REB449036	FEDER, SCHLOSS 11	NR
1	5	329012	REB329012	KEIL, TÜRSCHLOSS grossdimens. 11	NR
1	7	307016		BUEGELLAGER F. TUERSTANGE	NR
1	12	461010	REB461010	STÜTZFUSS, SECHSK. S621-	NR
1	15	459006	REB459006	KABELDURCHGANG, Di9/De16 22	NR
1	16	325034	REB325034	ZAPFEN, TÜRSCHARNIER - 40	NR
2	1	026135		FRONTBLENDE	NR
2	2	211017		CABEL	NR
2	3	419036		ABSTANDSSTÜCK, M3	NR
2	4	417119		SCHRAUBENMUTTER, M3 KUNST. WEISS	NR
2	5	227074		TASTENFELD	NR
2	6	211002	REB211002	KONTAKT, MAGNET.+KABEL 302N.Ocm25	NR
2	7	230098	REB230098	WIDERSTAND, TANK 600W/230V	NR
2	9	236047	REB236047	THERM.,KONT. TANK/S.95ø+/-3ø	NR
2	10	456075		TORISCHE DICHTUNG 37,47X5,33 NBR	NR
2	11	69871		SONDENHALTER	NR
2	12	231016		KUGEL	NR
2	13	230113		HEIZUNG 2600W/230V FL.PICCOLA P/BULBO	NR
2	14	459005	REB459005	KABELKLIPPS, STEAB Art.5024	NR
2	15	236048	REB236048	THERM.,KONT. BOILER/L.80ø+/-3ø(2611354)	NR
2	16	236047	REB236047	THERM.,KONT. TANK/S.95ø+/-3ø	NR
2	17	220010	REB220010	KLEMMENB. FV 110 50f	NR
2	18	224026		ARBEITSDRUCKWAECHTER 120/95	NR
2	19	143235		ROHR 4x7 SILICON, DURCHSICHT. CRP	MT
2	20	107013		LUFT-GLOCKE DES DRUCKSCHALTERS	NR
2	21	456073		O-RING	NR
2	22	028105		PLATCHEN	NR
2	23	437086	REB437086	DICHTUNG, TANKWIDERSTAND	NR
2	24	468151	DZR150NT	VERBINDUNGSST., SEIFENEINTRITT CPL NM * GESCHW.	NR
2	25	209029		DOSAT.PERIST.DETERGENTE P/REGOLABILE	NR
2	26	143258		FLASCHEN 6X10	NR
2	27	143194	REB143194	ROHR 4x6 CRISTAL, DURCHS.	MT
2	28	121143		SIEB FUER SPUELMITTELPUMPE	NR
2	29	228004		SICHERUNG, 5X20 4A FAST	NR
2	30	210010		SICHERUNGSHALTER	NR
2	31	215027		KARTE	NR
2	32	229029	REB229029	RELAIS FINDER 65.31 230/50	NR
2	33	229039		RELAIS 62.82.8.230.0300	NR
2	34	210011		PLAETTCHEN	NR
2	35	299040	REB299040	STECKER, SCHUKO 90^ VERKAB. l=2.5mt	NR
3	1	142059		UEBERLAUFROHR LA40	NR
3	2	456080		OR	NR
3	3	121136		FILTER	NR
3	6	136029		ABSAUG/ABFLUSSKOERPER	NR
3	7	144010	REB144010	RÜCKSCHLAGVORR.(EB) MIT ENTLÜFTUNG	NR
3	10	240011	REB240011	ZUFLUSSVENTIL 1-WEG	NR
3	11	143170	REB143170	ROHR, EINLASS 60.10.02.15 DVGW	NR
3	12	104056		WARMWASSERBEREITER	NR
3	13	143228		ROHR, BOILERWASSEREINLASS 8X9XL250	NR
3	16	143173	REB143173	VERBIND., NACHSPÜLEN KUNST.35/40/50	NR



3	17	143004	REB143004	ROHR, DRUCKSCHALTER TP 10X17 (CASER/15NL C4N)	MT
3	18	115146		VEREINTE WASHLEITUNG LA40	NR
3	22	143120	REB143120	ABLASSROHR, Mt1.5 / D25	NR
3	23	209025		DOSIERPUMPE KLARSPUELER	NR
3	24	H.775601		ROHR 4x6 CRISTAL BLAU PVC	MT
3	25	121017		FILTER, ABSAUG. KLARSPÜLER	NR
3	26	143005	SPG10	ROHR, DRUCKSCHALTER TP 5x11 (CASER/15/NL C4N)	MT
3	27	H.165168		PVC SCHLAUCH	MT
4	2	143235		ROHR 4x7 SILICON, DURCHSICHT. CRP	MT
4	3	107014		LUFT-GLOCKE DES DRUCKEWAECHTERS LA50	NR
4	5	80117	C.80117	ABLASSPUMPE RIVER	NR
4	6	127121		MANICOTTO P./SCARICO>VALVOLA SFIATO LA40	NR
4	7	144992		GR.VALVOLA DI SFIATO X PS LA40	NR
4	9	468152	REB468152	VERBINDUNGSST., ABLAUF CLEAN.3	NR
4	10	143137	REB143137	ABLASSROHR D18 GEBOG. ENDE	NR
4	11	499092		MEMBRANA VALVOLA SFIATO PS LA50	NR
4	12	437083		DICHTUNG, GUMMI D32D19.5S1.5	NR
4	13	476008		SFERA VALVOLA.LA50.HOST.D=5/16"	NR
4	15	117007		WASSERENTKAECKER	NR
4	17	144010	REB144010	RÜCKSCHLAGVORR.(EB) MIT ENTLÜFTUNG	NR
4	18	143004	REB143004	ROHR, DRUCKSCHALTER TP 10X17 (CASER/15NL C4N)	MT
4	19	999288		GRUPPO VALVOLA DEVIATR.CON RIDUTTORE	NR
4	20	240016	DEV3S16	ZUFLUSSVENTIL 1-WEG 3/4 230V DROSS.16L	NR
4	21	143170	REB143170	ROHR, EINLASS 60.10.02.15 DVGW	NR
4	23	143173	REB143173	VERBIND., NACHSPÜLEN KUNST.35/40/50	NR
4	26	929198	DWD4	DOSATORE IDR.TENSIOATT.(DIB P 12002097)	NR
4	29	406998	REB406998	SALZBEHALTER NM	NR
4	30	480005	REB480005	PFROPFEN, SALZBEHALTER	NR
4	31	456052	REB456052	O-Ring 144	NR
4	32	429011	REB429011	GEWINDERING, SALZBEH.	NR
4	33	437034	REB437034	DICHTUNG, D68D81S3 GUMMI	NR
4	34	80117HZ		ABLASSPUMPE 240V/60HZ (DPS35-015)	NR
5	1	437113		DICHTUNG DES KOERPERS -UNTEN- FUER GLAES ERSPUELER	NR
5	2	429078		RING	NR
5	3	303018	REB303018	DICHTUNGS- UND GLEITRING CL.3	NR
5	4	325087		PERNO PETTINE PARALLELI INF.LA50	NR
5	6	106148		SPUEL/NACHSPUELARM E40 (6 DUESEN) PARALLEL	NR
5	7	106149		SPUEL/NACHSPUELARM E40 (7 DUESEN) PARALLEL	NR
5	8	129067		CORPETTO COMPLETO X PETTINI PAR.D40.6	NR
5	9	437100		DICHTUNG	NR
5	10	454006		ZAPFEN	NR
5	11	456071		OR D.I.24X2.5 ART.34916	NR
5	12	456070		OR D.I.15.54X2.62 ART.20886	NR
5	13	429079		RING	NR
5	14	437108		DICHTUNG	NR
5	15	115144		ZENTRALLEITUNG UNTEN	NR
5	17	990110		GRUPPO LAV.RISC.BRACCI PARALLELI E40	NR
6	1	130166		PUMPE	NR
6	2	206013		KONDENSATOR 4 MF FUER WASCHPUMPE	NR
6	8	124063		UMPENFLUEGEL 50HZ	NR
6	9	456084		TORISCHE DICHTUNG	NR
6	10	116035		PUMPENGEHAEUSE	NR