

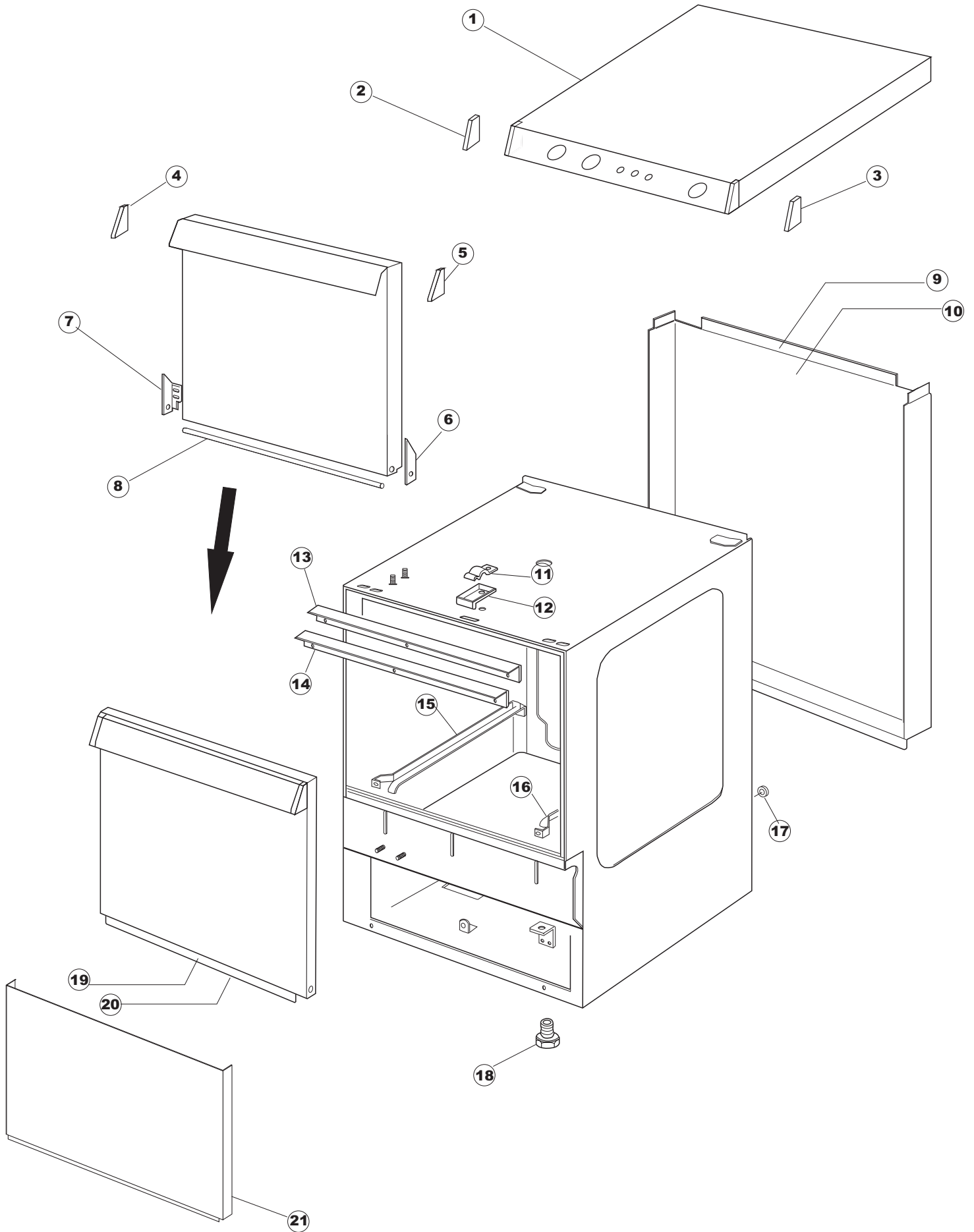
ELETTROBAR

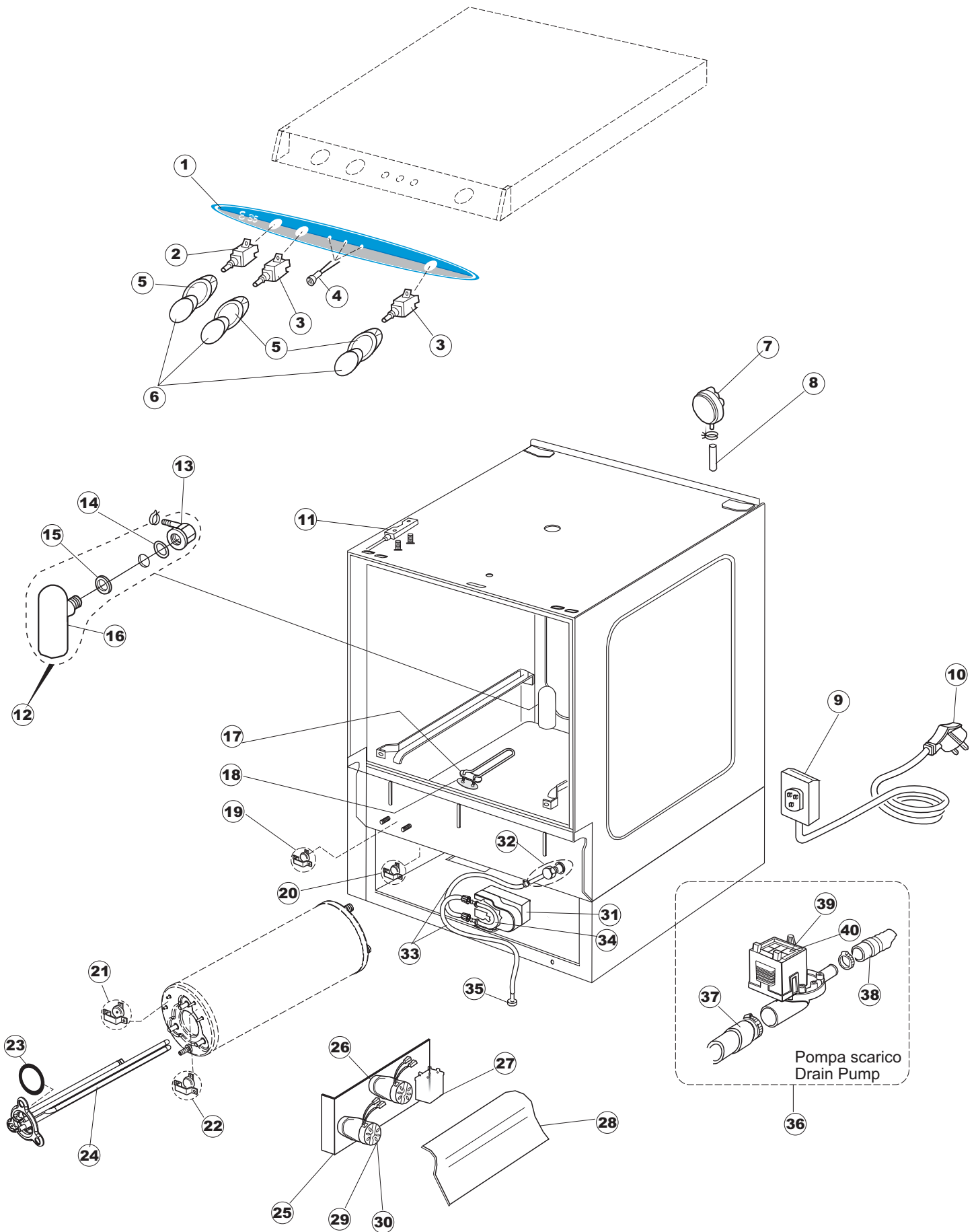
**SPARE PARTS CATALOGUE
ERSATZTEILKATALOG
CATALOGUE PIECES DETACHEES
CATALOGO PARTI RICAMBIO
CATALOGO DE PIEZAS DE RECAMBIO
CATALOGO PEÇAS DE REPOSIÇÃO**

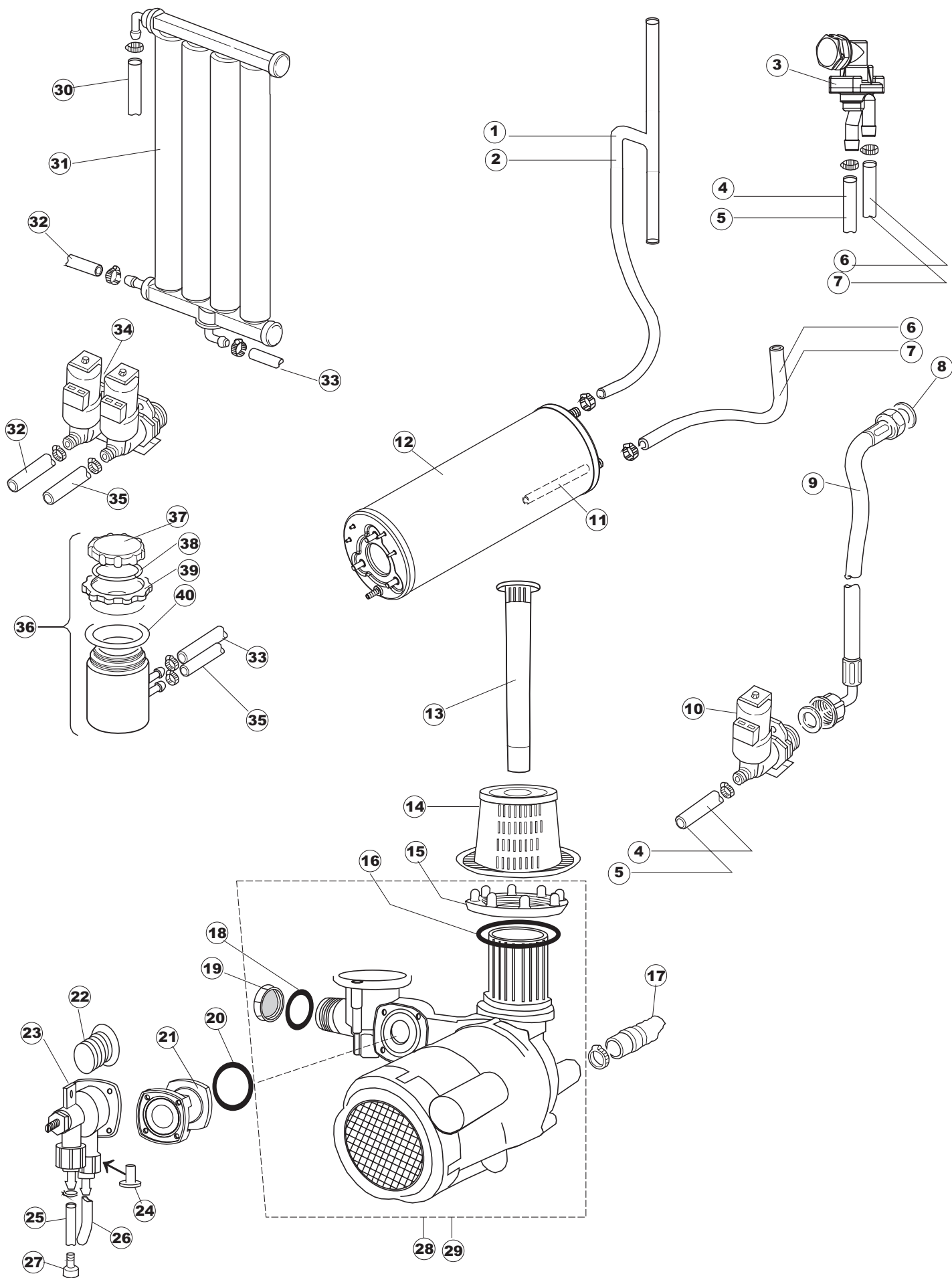
E. 35 - E. 3574

27-11-2006

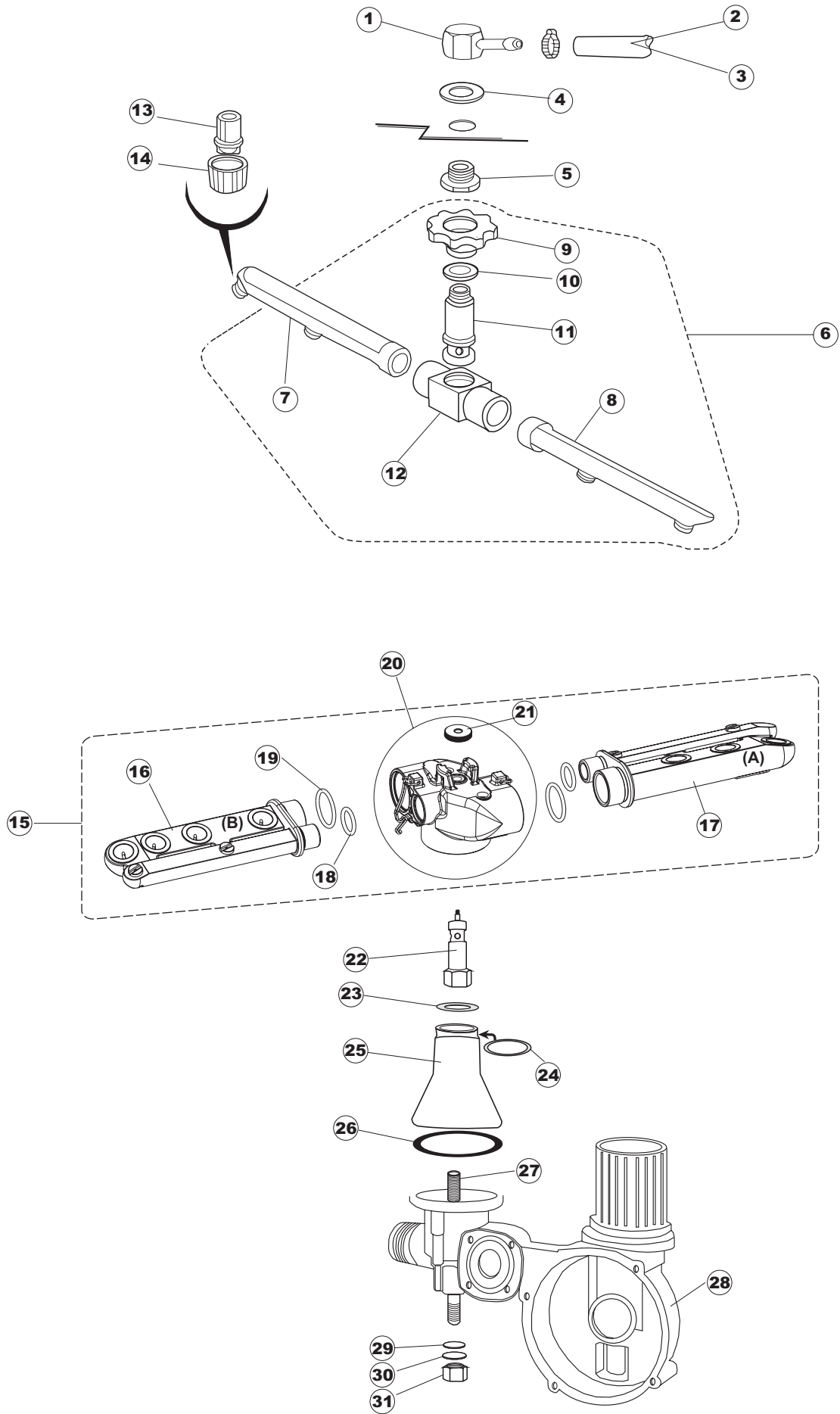
1

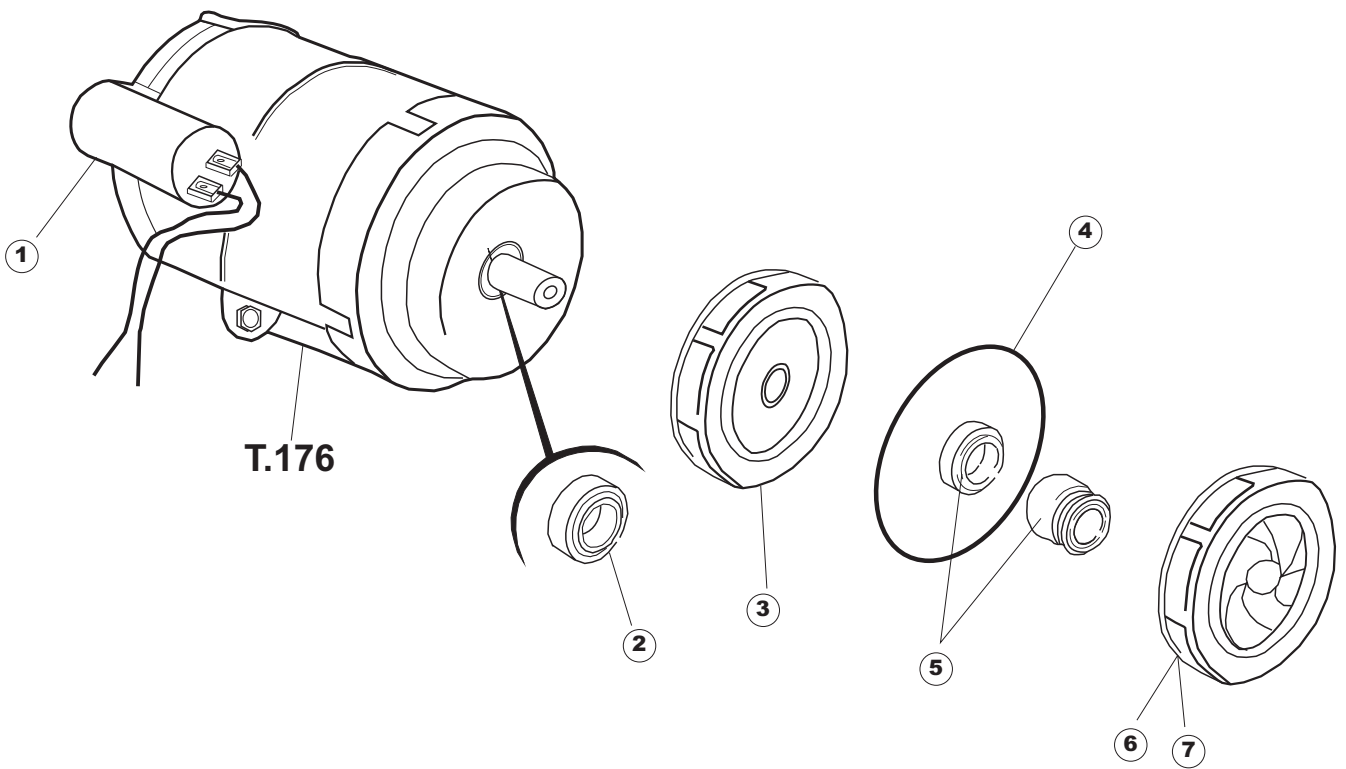






4





Seite	Position	Code	Alter Code	Beschreibung		
1	1	004162		GEHAEUSEDECKEL E.35 CPL.		
1	2	480137		PFROPFEN, DECKEL-LINKS E35/E40/E45 BLAU		
1	3	480138		PFROPFEN, DECKEL-RECHTS.E35/E40/E45 BLAU		
1	4	480127		PFROPFEN, GRIFF LINKS E35/40/45 BLAU		
1	5	480128		PFROPFEN, GRIFF RECHTS E35/40/45 BLAU		
1	6	311008	REB311008	SCHARNIER, TÜR RECHTS 35/40		
1	7	311009	REB311009	SCHARNIER, TÜR LINKS 35/40		
1	8	304017	REB304017	STANGE, TÜRANGEL 35		
1	9	022093	REB022093	PLATTE, HINTEN CPL 35		
1	10	022136		PLATTE, HINTEN E35 HOCH GEBOG.		
1	11	449036	REB449036	FEDER, SCHLOSS 11		
1	12	329012	REB329012	KEIL, TÜRSCHLOSS grossdimens. 11		
1	13	437057	REB437057	DICHTUNG, TÜR - 35		
1	14	033291	REB033291	WINKEL, FEST FÜR TÜRDICHTUNG 35		
1	15	015037	REB015037	FÜHRUNG, KORB LINKS 353/35		
1	16	015036	REB015036	FÜHRUNG, KORB RECHTS 353/35		
1	17	459006	REB459006	KABELDURCHGANG, DI9/De16 22		
1	18	461010	REB461010	STÜTZFUSS, SECHSK. S621-		
1	19	029485		TUER KOMPLETT E.35		
1	20	029486		TUER KOMPLETT E.35 H.		
1	21	012172	REB012172	FRONTTEIL, AUSS.353/35/E35 ANONYM		
2	1	025632		MASKE POLYESTERE E35		
2	2	208011	REB208011	ABLENKER, DOPPELT E.35/40		
2	3	226095	REB226095	DRUCKT. MIT DOPPELKONTAKT E.35/40		
2	4	216025	REB216025	KONTROLL-LAMPE, REIHE 24.5.0.00.04.78		
2	5	226113		SCHALTER GRAU		
2	6	227067		TASTE, ELLIPT. BLAU		
2	7	224004	REB224004	DRUCKSCHALTER - 35/17		
2	8	143005	SPG10	SCHLAUCH TP 5X11 (CASER/15/NL C4N)		
2	9	459018		KABELKLIPPS, ELEKTRO-TERMINAL KADO		
2	10	299040	REB299040	ANSCHLUSSKABEL SCHUKO 230V		
2	11	211002	REB211002	KONTAKT, MAGNET.+KABEL 302N.Ocm25		
2	12	984005	REB984005	GRUPPO CAMPANA PRESSOST.35/40		
2	13	468029	REB468029	VERBINDUNGSSTK. TANKEINLAUF		
2	14	456020	REB456020	O-Ring 3050 R495		
2	15	437019	REB437019	DICHTUNG, GLOCKE DRUCKSCH. V.M.		
2	16	107005	REB107005	GLOCKE, DRUCKSCHALT. EB 35/40		
2	17	230098	REB230098	WIDERSTAND, TANK 600W/230V		
2	18	437086	REB437086	DICHTUNG, TANKWIDERSTAND		
2	19	236035	REB236035	THERM.,KONT. /L.60ø+/-3ø(2611573)		
2	20	236047	REB236047	SICHERHEITSTHERMOSTAT		
2	21	236039	REB236039	THERM.,KONT. /S-110ø+/-5ø		
2	22	236048	REB236048	THERMOSTAT		
2	23	456075		TORISCHE DICHTUNG 37,47X5,33 NBR		
2	24	230113		HEIZUNG 2600W/230V FL.PICCOLA P/BULBO		
2	25	035045		BÜGEL, EL.KOMP. E.35/40		
2	26	238052	REB238052	TIMER, REGEN. 220/240/50		
2	27	229023	DER11	RELAIS FINDER 60.62 240/50/1		
2	28	214077		EL.SCHUTZ,TRANSP. 44		
2	29	238053	REB238053	TIMER+ANSCHL.3-Impulse 150"		
2	30	238075		TIMER 220/240/60HZ - 150"		
2	31	209016	DWD4PD	DOSIERER, PERISTALT. SEKO 230/50 (PBR)		

2	32	468151	DZR150NT	TANKEINLAUF CPL NM*		
2	33	143194	REB143194	SCHLAUCH 4X6 CRISTAL, DURCHS.		
2	34	143219	REB143219	MEMBRANSCHLAUCH SANTOPREN		
2	35	121075	REB121075	FUSSFILTER		
2	36	999129		NICHT IN DER PREIS LISTE		
2	37	127054	REB127054	MUFFE, ABLASSPUMPE E35/40		
2	38	143137	REB143137	ABLASSROHR D18 GEBOG. ENDE		
2	39	130123	REB130123	ABLASSPUMPE (450/D18/VICT.12/32)		
2	40	450002		MOTOR 220V/60HZ 32W (63AB914)		
3	1	143238		TUBO CONDOTTA BOILER		
3	2	143239		LEITUNG, H-)UNT.COND.		
3	3	144010	REB144010	RÜCKSCHLAGVORR.(EB		
3	4	143243		LEITUNG, -)DVGW		
3	5	143236		LEITUNG, -)DVGW		
3	6	143244		LEITUNG, DVGW-)BOILER		
3	7	143237		LEITUNG, DVGW-)BOILER		
3	8	437041	REB437041	DICHTUNG 3/4 GASVERSORG.		
3	9	143170	REB143170	ZULAUFSCHLAUCH, WASSER 60.10.02.15 DVGW		
3	10	240011	REB240011	ZUFLUSSVENTIL 1-WEG C.33290127		
3	11	143228		ROHR, BOILERWASSEREINLASS 8X9XL250		
3	12	104044.SO		BOILER E35/40 (MIT 1 LOCH FÜR SONDE)		
3	13	142051	REB142051	ÜBERLAUF E.35/40		
3	14	121100	REB121100	FILTER, ABSAUG. FÜR PUMPE E.35/40		
3	15	429065	REB429065	GEWINDERING, ABLAUF E.35/40		
3	16	437079	REB437079	DICHTUNG, UNT.GEHAUSE E35/40		
3	17	143120	REB143120	ABLASSROHR, Mt1.5 / D25		
3	18	437082	REB437082	DICHTUNG, VERSCHLUSSPFROPF. E35		
3	19	480054	REB480054	PFROPFEN, SPÜLVERSCHLUSS - OBEN - E35		
3	20	437078	REB437078	DICHTUNG, DOSIERER E35/.OB.NACHSPÜLEN		
3	21	466005		VERLANGERUNG, HYDR. DOSIERER		
3	22	199012	REB199012	BLASEBLAG, HYDR.DOSIERER		
3	23	987023	REB987023	GR. DOS.IDRAULICO		
3	24	144026		VENTIL		
3	25	143013	REB143013	SCHLAUCH PVC GRUEN 4X7		
3	26	143005	SPG10	SCHLAUCH TP 5X11 (CASER/15/NL C4N)		
3	27	121017		FILTER, ABSAUG. KLARSPÜLER		
3	28	999134	REB999134	GRUPPO CORPO LAVAGGIO+POMPA E35		
3	29	999136	REB999136	GRUPPO CORPO LAVAGGIO+POMPA E35 60HZ		
3	30	143248		LEITUNG, BOILER->ENTHARTER		
3	31	117004	REB117004	WASSERENTHARTER, 4 -SAULEN NEU		
3	32	143246		LEITUNG, -)ENTHARTER		
3	33	143241		LEITUNG, 2V-)ENTHARTER...		
3	34	240010	REB240010	VENTIL 2-WEGE + REDUZ.		
3	35	143242		LEITUNG, 2V-)SALZBEH.		
3	36	406998	REB406998	SALZBEHALTER NM		
3	37	480005	REB480005	PFROPFEN, SALZBEHALTER		
3	38	456052	REB456052	O-Ring 144		
3	39	429011	REB429011	GEWINDERING, SALZBEH.		
3	40	437034	REB437034	DICHTUNG, D68D81S3 GUMMI		
4	1	468165	REB468165	FITTING, KUNST. VERBINDUNGSST. 35/40/22		
4	2	143238		TUBO CONDOTTA BOILER		
4	3	143239		LEITUNG, H-)UNT.COND.		
4	4	437078	REB437078	DICHTUNG, DOSIERER E35/.OB.NACHSPÜLEN		
4	5	429050	REB429050	KLEMMRING FÜR FITTING 35		
4	6	993031	REB993031	GRUPPO RISC.SUP.4 SPRUZZI S621		

4	7	106035	REB106035	NACHSPÜLARM, LINKS GRAU S621		
4	8	106036	REB106036	NACHSPÜLARM, RECHTS GRAU S621		
4	9	429008	REB429008	GEWINDERING, FÜHRUNG UND BEF. NACHSPÜLEN S621		
4	10	437008	REB437008	DICHTUNG, OB. NACHSPÜLEN		
4	11	325001	REB325001	ZAPFEN, NACHSPÜLKAMM 21/31		
4	12	129002	REB129002	GEHAUSE, NACHSPÜLKAMM, OBEN S621		
4	13	140007	REB140007	SPRITZ S621-3-31-		
4	14	429006	REB429006	GEWINDERING, NACHSPÜLEN S621-3-31-3		
4	15	990111		GRUPPO LAV.RISC.BRACCI PARALLELI E35		
4	16	106147		SPUEL/NACHSPUELARM E35 (6 DUESEN) PARALLEL- TYP B		
4	17	106146		SPUEL/MACHSPUELARM E35 (5 DUESEN) PARALLEL		
4	18	456070		OR D.I.15.54X2.62 ART.20886		
4	19	456071		OR D.I.24X2.5 ART.34916		
4	20	129067		GANZKÖRPER-WASCH-UND SPÜLARME		
4	21	454006		ZAPFEN		
4	22	325078		ACHSE SPUEL-/NACHSPUELARM E35/40		
4	23	199052	REB199052	DROSSELSCHEIBE, WASSER E35/40		
4	24	303018	REB303018	DICHTUNGS- UND GLEITRING CL.3		
4	25	115110	REB115110	ZENTR.LEITUNG - E.35/40 NM		
4	26	456061	REB456061	O-Ring 153		
4	27	478056	REB478056	HALTER, KAMMZAPFEN E.35/40		
4	28	111023	REB111023	UNT. EINHEIT E35/40		
4	29	456019	REB456019	O-Ring 2037		
4	30	456006	REB456006	O-Ring 3043		
4	31	417104	REB417104	SCHRAUBENMUTTER, MESSING E.35		
5	1	206010	REB206010	KONDENSATOR - 5 mF		
5	2	314009	REB314009	LAGER 608/ZZ T171.172		
5	3	315024		FLANSCH, E35/40 T176-177 W180/210		
5	4	456074		DICHTUNG O-RING FUER WASCHPUMPE FUER GLAESERSPUELER		
5	5	141007	REB141007	DICHTUNG, MECH.D.26x13x5,5 BR.		
5	6	124048	REB124048	LAUFRAD, PUMPE D66.5 E35 T176		