



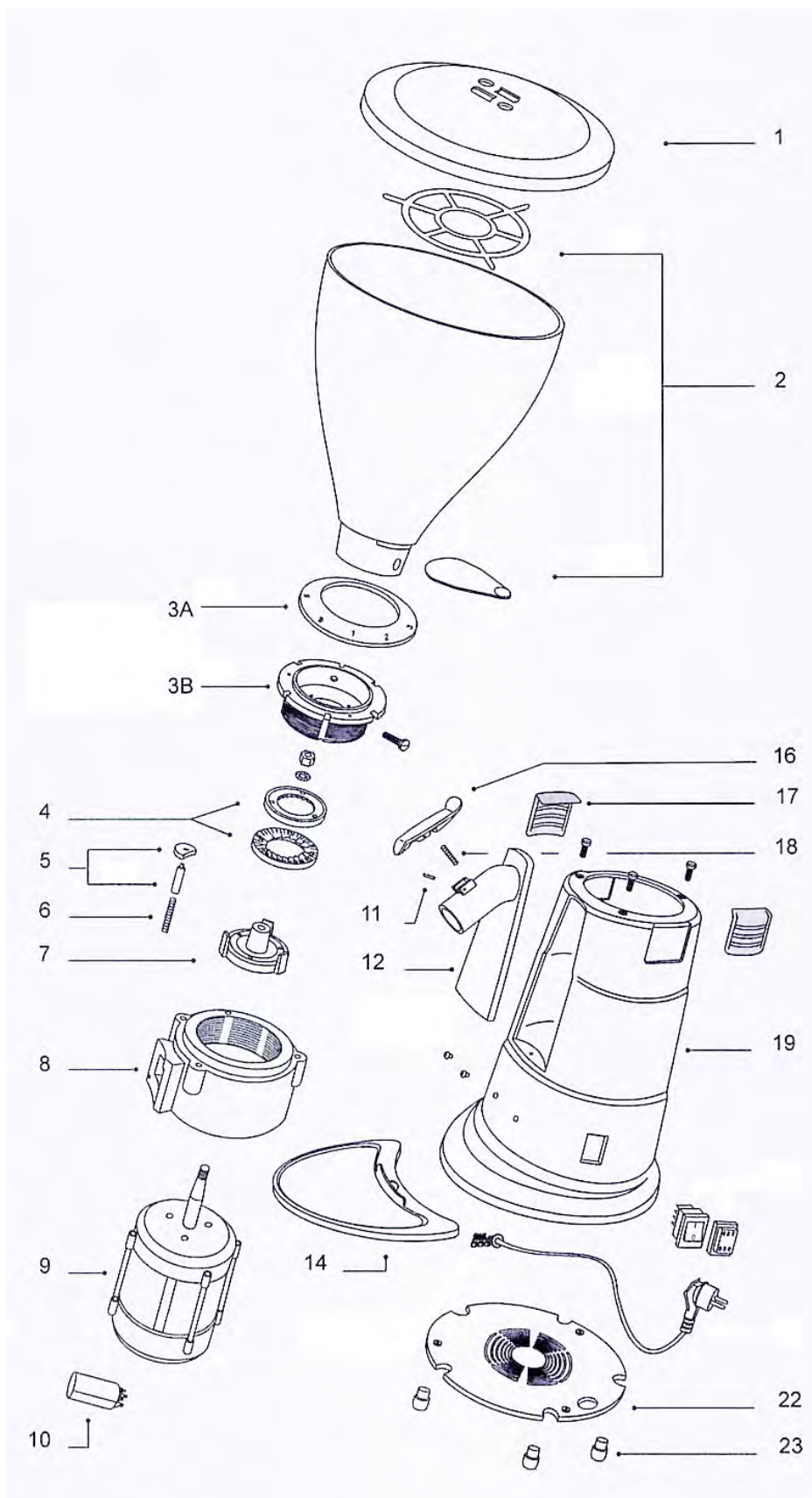
MOINHO CAFÉ MCF C



MOINHO CAFÉ MCF C - 6.0.052.0012

POTÊNCIA	340 W
<i>POWER</i>	
TENSÃO DE ALIMENTAÇÃO	230V-50Hz
<i>POWER SUPPLY</i>	
PRODUTIVIDADE	6 kg/h
<i>GROUPS</i>	
CAPACIDADE DA TREMONHA	1.4 kg
<i>HOPPER CAPACITY</i>	
ROTAÇÕES POR MINUTO	1400 rpm
<i>ROTATIONS PER MINUTE</i>	
DIÂMETRO DAS MÓS	65 mm
<i>BLADE DIAMETER</i>	
PESO LIQUIDO	12.5 kg
<i>NET WEIGHT</i>	
PESO BRUTO	13 kg
<i>GROSS WEIGHT</i>	
DIMENSÕES (LxPxH)	220x370x600 mm
<i>DIMENSIONS</i>	
DIMENSÕES DA EMBALAGEM (LxPxH)	300x435x700 mm
<i>PACKAGE DIMENSIONS</i>	

MOINHO CAFÉ MCF C



MOINHO CAFÉ MCF C - 6.0.052.0012

MOINHO CAFÉ MCF C

LISTA DE COMPONENTES E ACESSÓRIOS Spare parts list

ITEM Nº	CODIGO	DESIGNAÇÃO	DESIGNATION
1	5.0.054.0000	TAMPA TREMONHA MCF8A	HOPPER COVER
2	5.0.054.0001	TREMONHA MCF8A	HOPPER
3A	5.0.054.0057	ANEL REGULAÇÃO MOAGEM	DIAL FOR SPOUT
3B	5.0.054.0047	PORTA MOS SUPERIOR	UPPER GRINDSTONES HOLDER
4	5.0.054.0003	PAR MOS MCF8	GRINDSTONE SET
5	5.0.054.0004	PATILHA AFINAÇÃO MOS MCF8	ADJUSTMENT LOCKING PIN
6	5.0.054.0005	MOLA PATILHA AFINAÇÃO MOS MCF8	GRINDSTONES FIXING SPRING
7	5.0.054.0006	PORTA MOS INFERIOR MCF8	LOWER GRINDSTONES HOLDER
8	5.0.054.0046	SUPORTE PORTA MOS	SEATING GRINDSTONES
9	5.0.054.0008	MOTOR MCF8	MOTOR FOR GRINDER
10	5.0.054.0009	CONDENSADOR 10uF (S/ FIX.)	10mF CAPACITOR
11	5.0.054.0050	PINO	PIN
12	5.0.054.0048	BOCAL SAIDA CAFÉ	COFFEE DISCHARGER
14	5.0.054.0051	PRATO RECUPERAÇÃO CAFE	DRIP TRAY
16	5.0.054.0049	PINÇA BOCAL SAIDA CAFÉ	COFFEE DISCHARGER GRIPPER
17	5.0.054.0013	TAMPA VENTILAÇÃO MCF8	GRINDER AIR-IN-LET
18	5.0.054.0058	MOLA BOCAL SAIDA CAFÉ	COFFEE DISCHARGER SPRING
19	5.0.054.0045	CARCAÇA MOINHO	GRINDER BODY
22	5.0.054.0056	BLINDAGEM FUNDO	GRINDER BOTTOM
23	5.0.054.0016	PE MCF8	SUPPORT LEGS