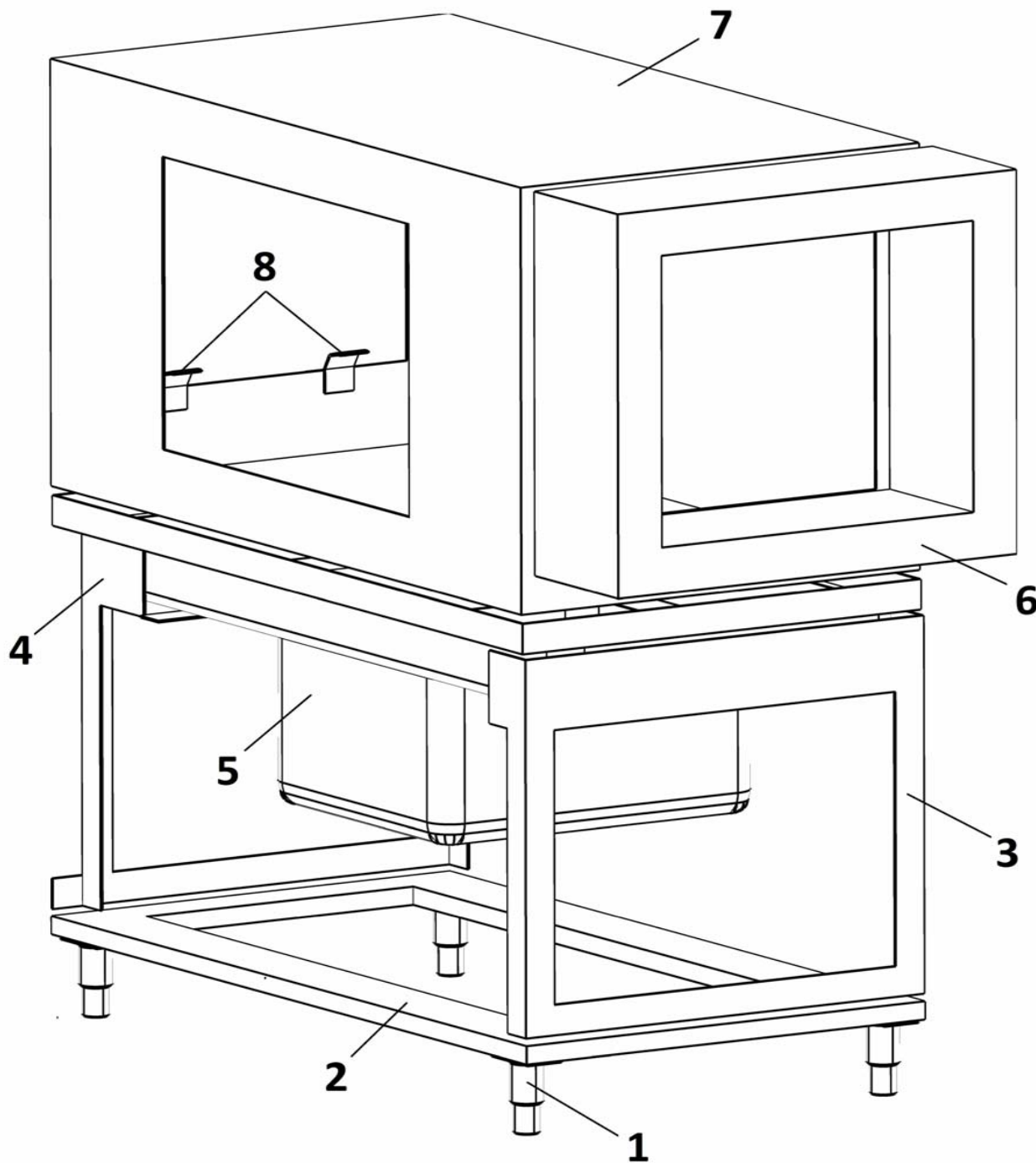


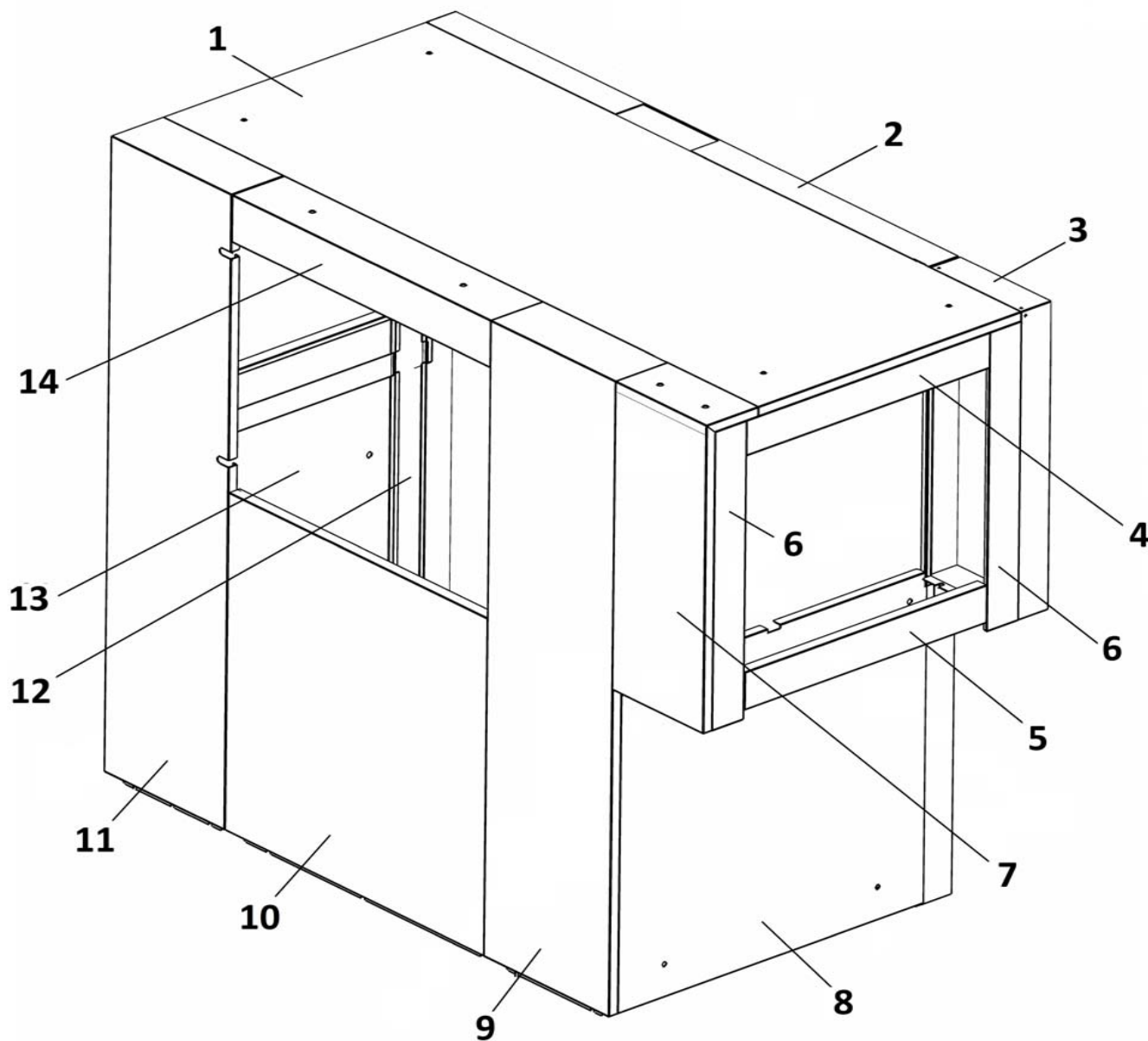
LAV. T1650 - T2000 DX

POS	CODE	DESCRIPTION
1	TR0863	PIEDE 2" C/P 100X100X2
2	TR5290	BASAMENTO T1650-2000 AISI 304
3	TR3805	SUPP. VASCA COMPL. T.
4	TR3804	SUPP. POMPA-MOTORID. COMPL.
5	TR3604	VASCA STAMPATA LAVAGGIO TRAINO
6	TR3846	CAPOTTINO PARASPRUZZI TRAINO UNICO
7	TR3499	CAPPOTTA LAV.T1650 DX COMPL. 2011
8	TR2163	SQUAD. USCITA CESTELLI T



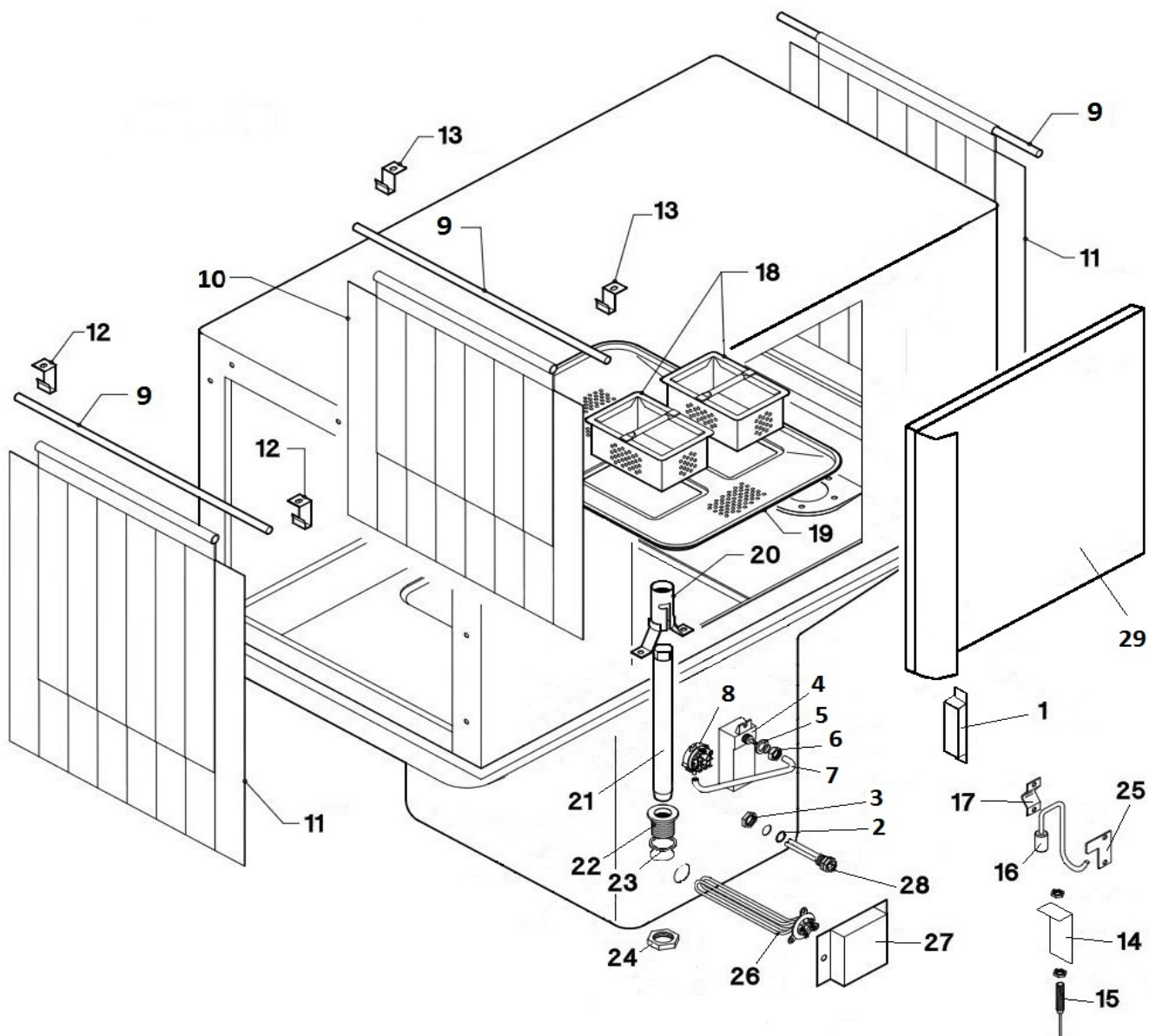
LAV. T1650 - T2000 DX

POS	CODE	DESCRIPTION
1		PANN. SUPERIORE DA 1575 X 730
2		PANN. POSTERIORE DA 1330 SP.60mm
3		PANN. POSTERIORE CAPPOTTINO SP 60mm
4		PANN. LATERALE CORNICE SUPERIORE
5		PANN. LATERALE CAPPOTTINO INFERIORE
6		LONGHERONE LATERALE CORTO
7		PANN. FRONTALE CAPPOTTINO
8		PANN. TESTATA ENTRATA PARASPRUZZI SPECIALE
9		PANN. ANTERIORE DA 330
10		PANN. ANTERIORE SOTTOPORTA DA 686
11		PANN. COMUNE ANTERIORE DA 318 CON ASOLE CERNIERA
12		LONGHERONE LATERALE LUNGO
13		PANN. TESTATA USCITA TRAINO STAMPATA
14		FRONTALE SOPRA PORTA BATTENTE 686



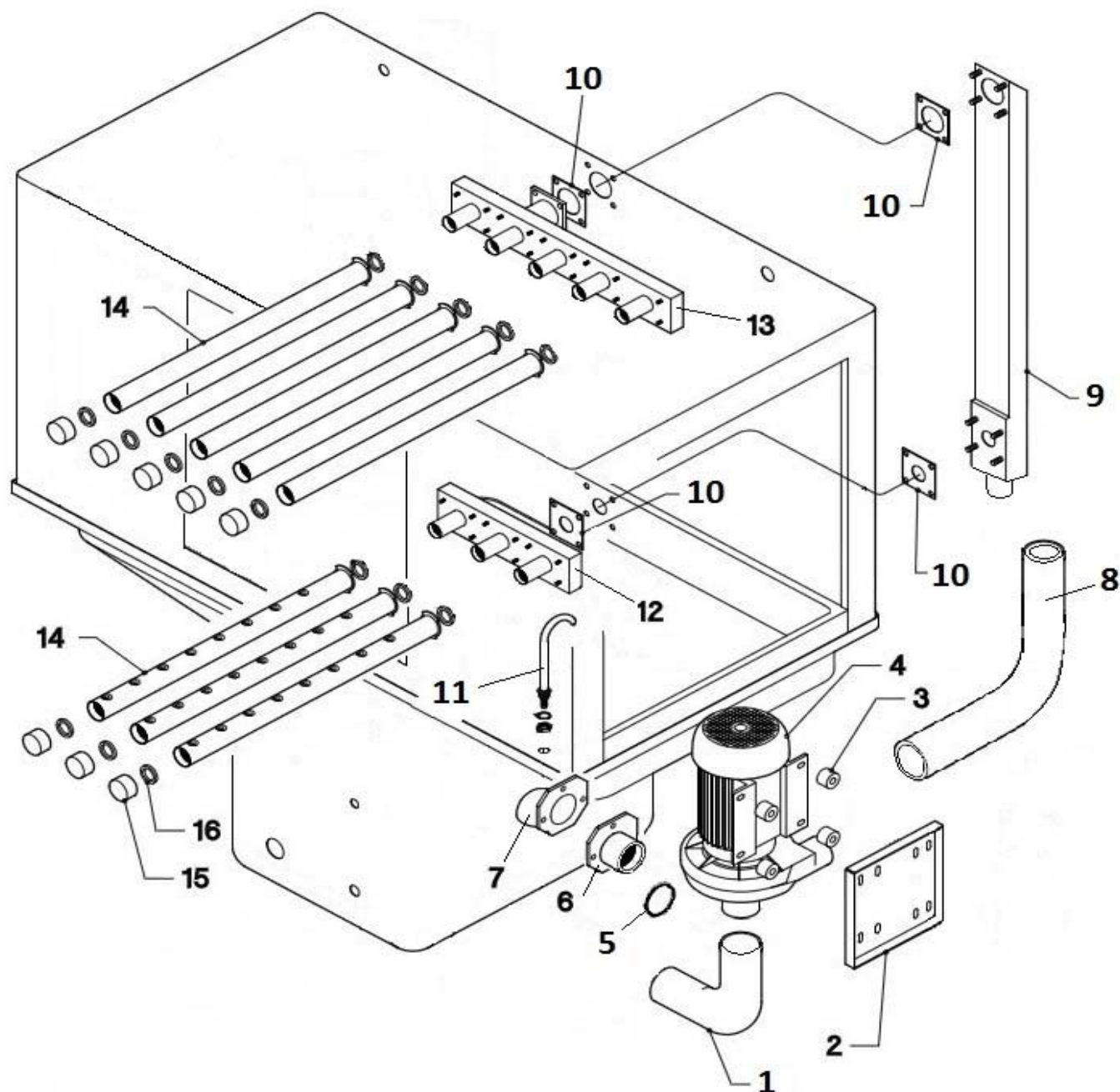
LAV. T1650 - T2000 DX

POS	CODE	DESCRIPTION
1	TR1215	CUSTODIA CON MAGNETI PORTA BATTENTE T-N
2	903250	GUARN. 1/2" PORTABULBO
3	902061	GHIERA MOPLEN 1/2" PORTABULBO
4	TR0268	TRAPPOLA ARIA 130mm
5	903260	GUARN. 3/8" TR. ARIA
6	902111	GHIERA 3/8" PPL
7	907279	TUBO SILICONE 4x7
8	905303	PRESSOSTATO 131/58 LAV. TRAINO
9	TR2034	ALBERO TENDINE Ø 6 670mm T
10	TR0460	TENDINA RISC. 640x410 T
11	TR0470	TENDINA TESTATA ENTRATA/USCITA 640x500 T
12	TR2169	SQUAD. TENDINA PARASPRUZZI ENT. TRAINO
13	TR2162	SQUAD.TENDINA RISCIAQUO T
14	TR1131	SQUAD. SUPPORTO REED PORTA LAT. N-LPP
15	TR0309	REED MAGNETICO T-N (INOX)
16	TR3435	SICUREZZA PORTA TRAINO STAMPATE
17	TR3436	SQUAD. PER FERMO SICUREZZA PORTA
18	906704	FILTRO A CASSETTO N1000/N1300/LPN/LP57
19	TR3602	FILTRO SUPERF. LP N109/TRAINO STAMPATA
20	TR0464	GUIDA TROPPOPIENO INOX T-N-LP
21	TR1931	TROPPO PIENO 415mm LAV.NAS-TR. PPL
22	TR1234	RACC. 1"1/4 B.T./T-N
23	904380	OR 1"1/4 RACCORDO ASPIR./SCAR.
24	902080	GHIERA 1" 1/4 SCARICO/ASPIRAZIONE
25	TR3437	PIASTRA BLOCCO PER SICUREZZA PORTA
26	TR0335	RESIST. VASCA 8 Kw 230V
27	TR1037	COPRIRESISTENZA INOX VASCA T-N
28	TR0298	PORTABULBO 1/2" 2 TUBI
29	TR3424	PORTA BATTENTE 686 TRAINO 2013 COMPL



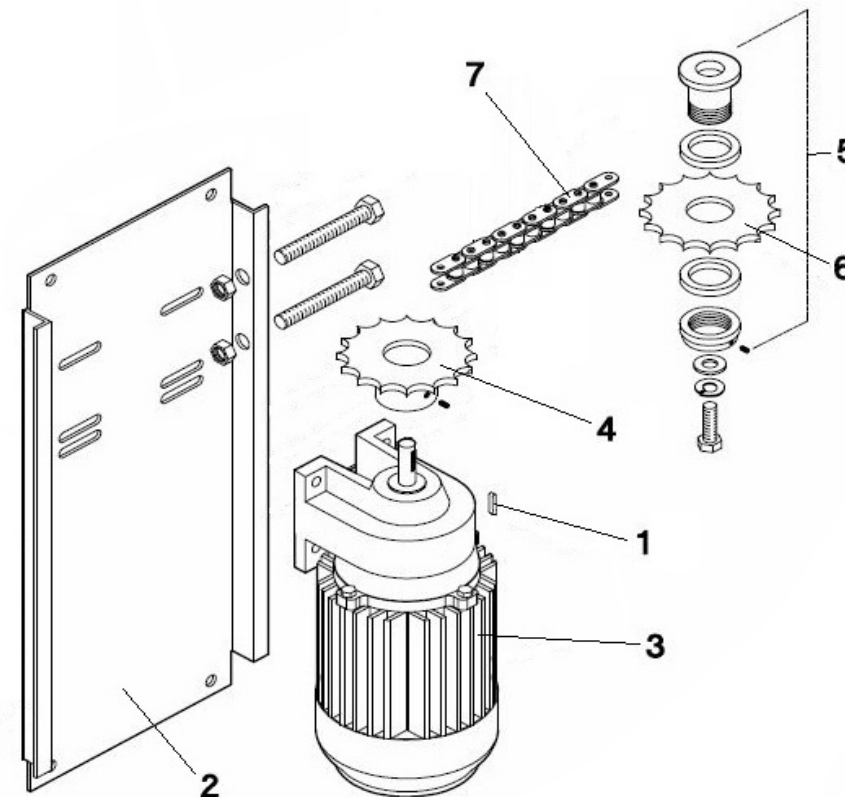
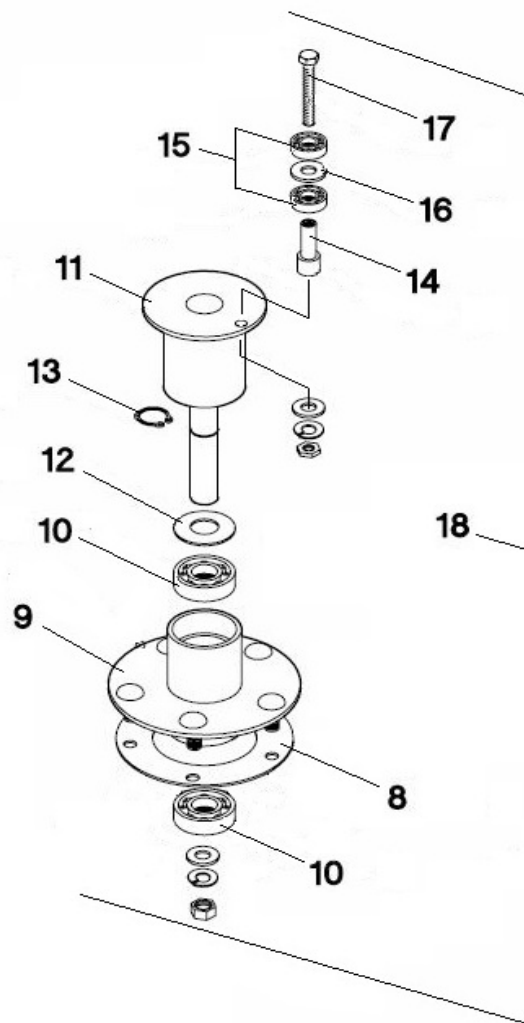
LAV. T1650 - T2000 DX

POS	CODE	DESCRIPTION
1	903701	MANICOTTO ASP. E1000/N1000/N1300/TRAINO
2	TR0630	PIASTRA SUPP.POMPA PL-LAV-PR T-N
3	905015	AMMORTIZZATORI 30x24 T
4	TR0060	POMPA 1,35 KW 400/3/50 PRELAV. T
5	907981	OR RES. 2,6/4,5/6/8 Kw
6	TR0098	RACC. ASP TRAINO - NASTRO - LP
7	TR0977	RACC. ASPIR. 90° INT. VASCA
8	TR2309	MANICOTTO MANDATA LAV. TRAINO SERIE N
9	TR1870	COLONNA PL-LAV-INOX TRAINO SERIE N 2011
10	903381	GUARN. 85x85 COL. LAV.
11	TR1019	CARICO VASCA COMPL. T-N
12	TR0714	COLLETTORE 3 BRACCI LAV. INF. T
13	TR0720	COLLETTORE LAV. SUP. DX T
14	TR3652	BRACCIO LAV. T
15	TR3230	TAPPO BRACCIO LAV. INOX T-N
16	TR2051	GUARN. TAPPO BRACCI LAV. T-N



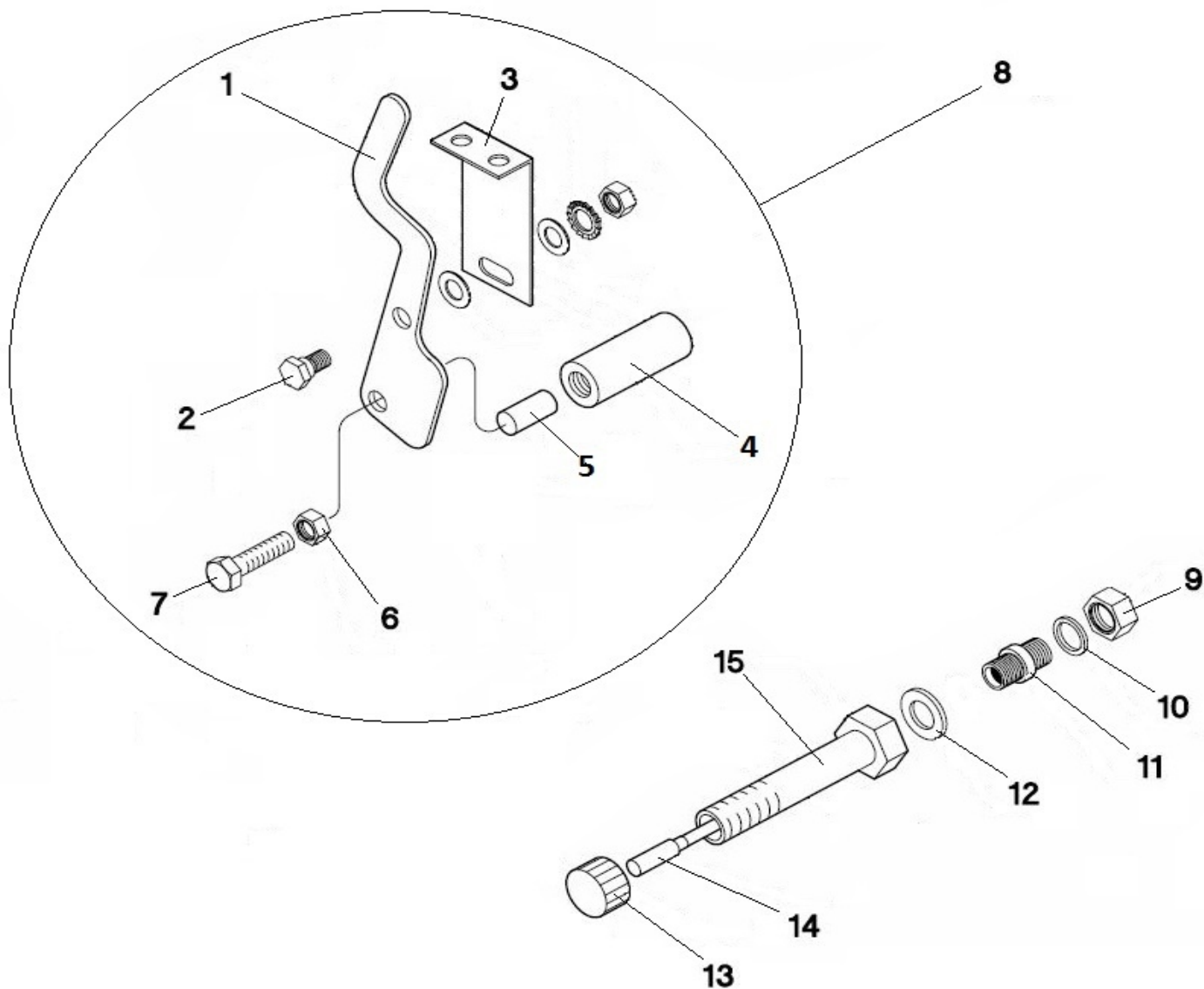
LAV. T1650 - T2000 DX

POS	CODE	DESCRIPTION
1	TR1045	CHIAVETTA 6x6x25 INOX
2	TR5289	PIASTRA PORTA MOTORIDUTTORE T AISI 430
3	TR0260	MOTORIDUTTORE 2 VEL. 230/400/50 Hp 0,15
4	TR0512	PIGNONE INOX 1/2 Z14
5	TR0241	LIMITATORE LC1 SENZA CORONA
6	TR0513	CORONA 1/2 Z25
7	TR0025	CATENA T1400/T1650
8	TR0199	GUARN. MOZZO TRAINO
9	TR1872	MOZZO TRAINO
10	TR0049	CUSCINETTO ALBERO 20x47x14
11	TR1873	ALBERO TRAINO
12	TR0005	ANELLO TENUTA 27X47X6
13	TR2049	SEEGER Ø 20 T BRUNITO
14	TR2060	PERNO CUSCINETTI TRAINO
15	TR0050	CUSCINETTO ALBERO 12X32X10
16	TR2050	RONDELLA 24x12x2 P.
17	907840	VITE TE 8x70
18	TR1871	GRUPPO TRASCINAM.TRAINO COMPLETO



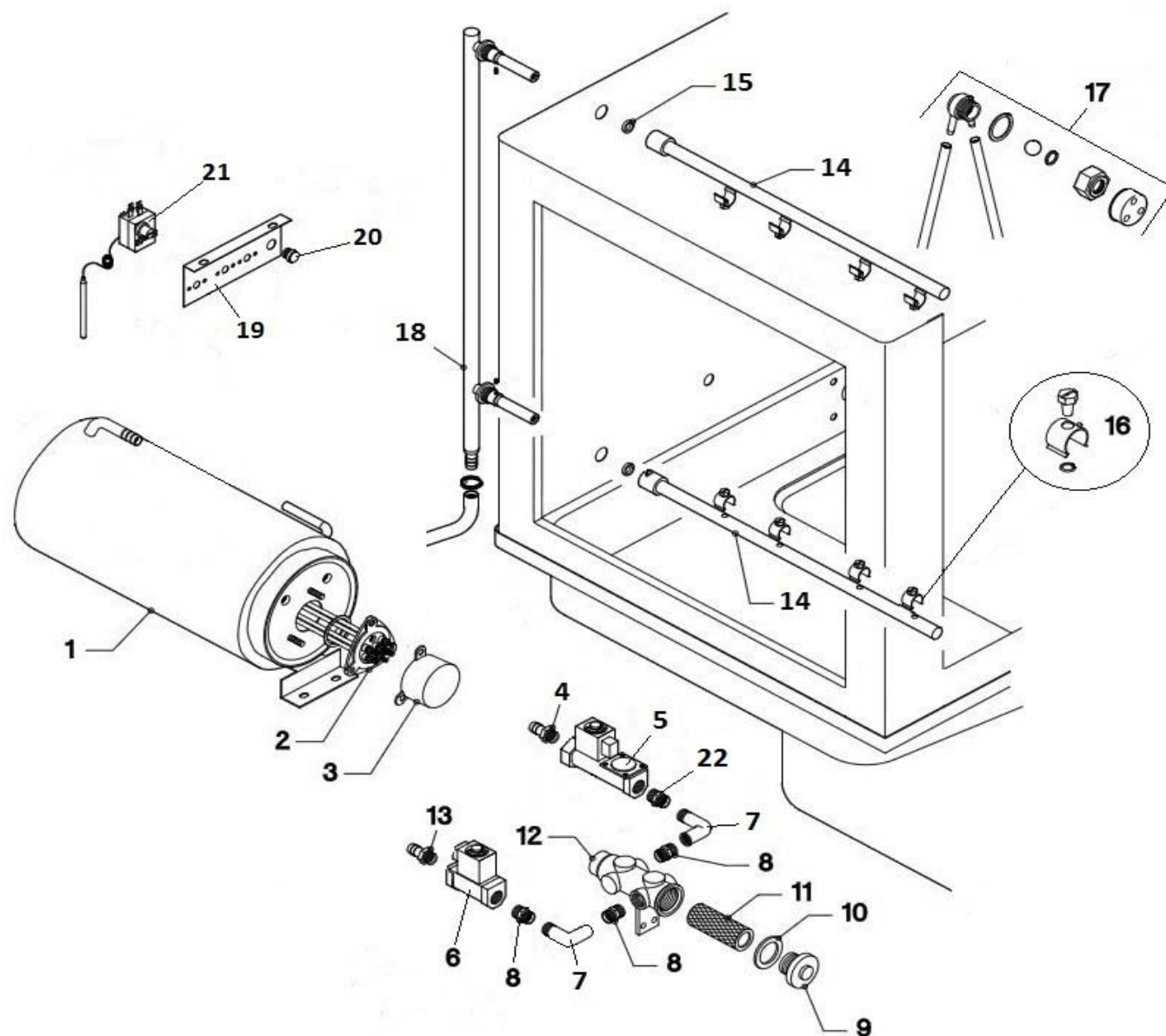
LAV. T1650 - T2000 DX

POS	CODE	DESCRIPTION
1	TR3566	LEVA ECONOMIZZATORE-AUTOSTART TRAINO
2	904771	PERNO SNODO MANIGLIONE E1000
3	TR1898	SUPP. LEVA ECONOMIZZATORE-AUTOSTART
4	TR1212	CUSTODIA MAGNETE ECONOM. T-N
5	TR0249	MAGNETE LEVA ECONOM. D.8x25 T/N/LP
6	902022	DADO 10
7	907845	VITE TE 10x45
8	TR3595	ECONOMIZZATORE TRAINO COMPLETO
9	902104	DADO OTTONE 3/8" NICHELATO
10	904330	OR 3/8" RISC.FREDDO/SUPP. MOZZO
11	TR3370	RACC. 3/8" MICRO ECONOMIZZATORE
12	903410	GUARN. FIBRA ASTA RISC.
13	906427	TAPPO 3/8"
14	TR0309	REED MAGNETICO T-N (INOX)
15	TR0600	CUSTODIA REED ECONOMIZZATORE T



LAV. T1650 - T2000 DX

POS	CODE	DESCRIPTION
1	TR0035	BOILER T1400/T1650/T2000/TS2400
2	TR0347	RESIST. BOILER 14 Kw 230V +OR
3	901812	COPRIRRESISTENZA PLAS. BOILER
4	907890	RACC. 3/4" PORTAGOMMA VALVOLA OTTONE
5	TR0090	ELETTROV. OTTONE 3/4" 24V 50/60 Hz
6	TR0091	ELETTROV. OTTONE 1/2" 24V 50/60 Hz
7	TR2333	BOCCHETTONE 1/2" 90° M/F TENUTA OT.
8	TR2322	NIPPLO 1/2" M-M FE-ZN ESAGONALE
9	TR2382	TAPPO 1" M QUADRO OT.
10	903406	GUARN. TAPPO FILTRO
11	TR0123	CARTUCCIA FILTRO ENTR. ACQUA 2/6 VIE T.N
12	TR0126	GRUPPO FILTRO ENTRATA ACQUA 2 VIE OTTONE
13	TR2382	RACC. 1/2" PORTAGOMMA VALVOLA OTTONE
14	TR3671	BRACCIO RISC. SUP.-INF. T "SERIE N"
15	TR1340	GUARN. BRACCIO RISCIAQUO T/N 2001
16	TR3350	COLLARE + GETTO RISC.+ OR T-N
17	TR2433	VALVOLA ANTIRITORNO
18	TR0582	COLONNA RISC. T COMPLETA
19	TR2171	SQUAD. 3 TERMOSTATI TRAINO
20	TR0105	PULS. RIEMPIMENTO BOILER T (COMPLETO)
21	907125	TERMOSTATO SICUR. 110° BOILER
22	TR2352	NIPPLO 3/4"-1/2"OT. RIBASSATO



LAV. T1650 - T2000 DX

POS	CODE	DESCRIPTION
1	TR1918	SUPP GUIDA PORTACESTELLI X GUIDE ANGOLAR
2	TR2082	GUIDA ANG PORTACEST. SX T1650-T2000-2011
3	TR0357	SUPP. GUIDA TRASCINAMENTO T
4	TR1902	PIASTRA SUPPORTO GUIDA TRASCIN.CAPOTTINO
5	TR3470	GUIDA TRASCINAMENTO DX T1650-2000N COMP.
6	TR2078	GUIDA ANG PORTACEST. DX T1650-T2000-2011
7	TR0621	SOSTEGNO GUIDA TRASCINAMENTO TRAINO 2011
8	TR3351	SALTARELLO
9	TR2129	PERNO SALTARELLO T.
10	TR0321	SEEGER PERNO SALTARELLO T

