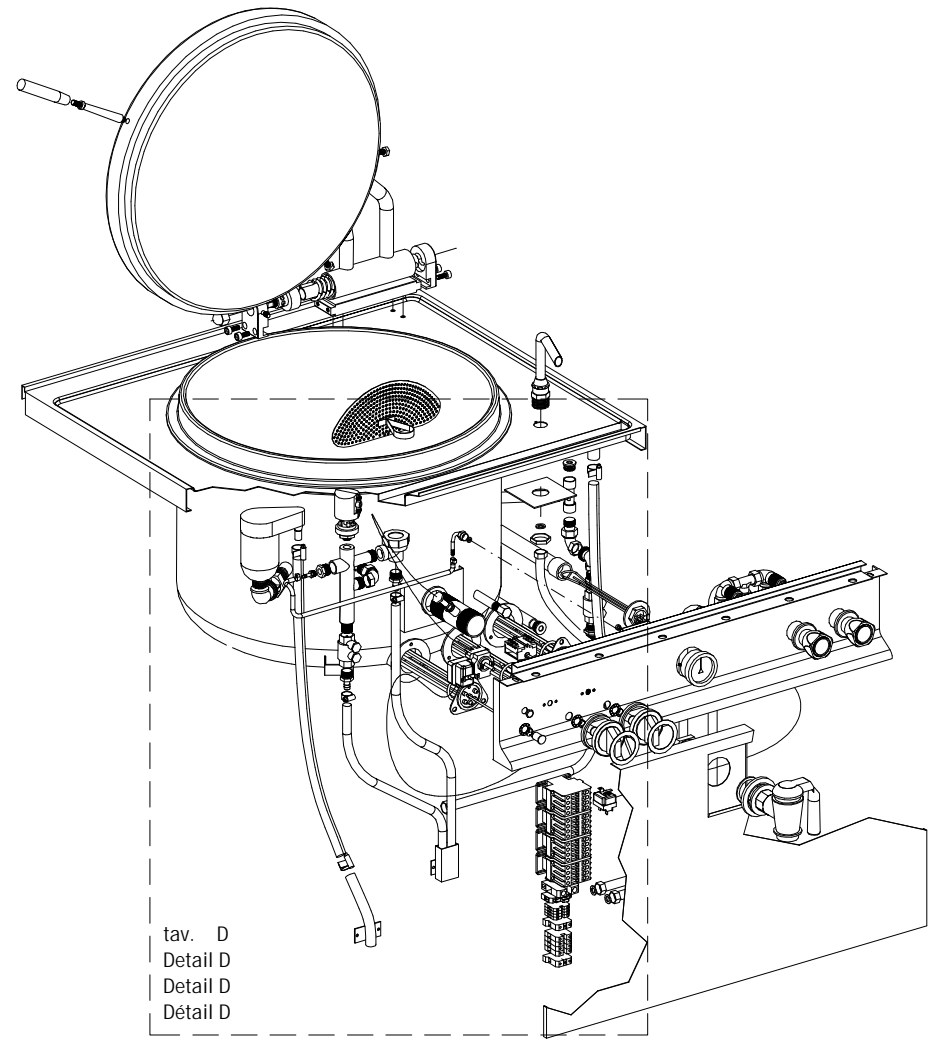


tav. A  
Detail A  
Detail A  
Détail A

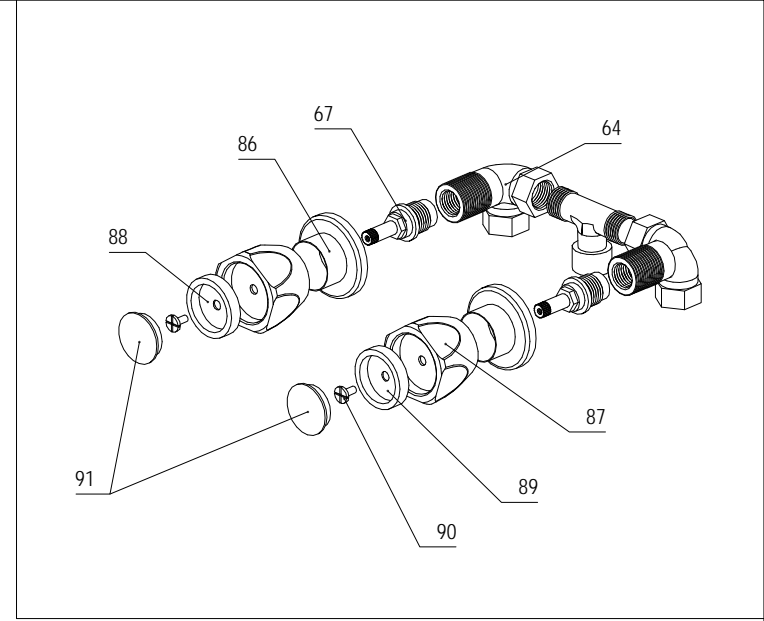
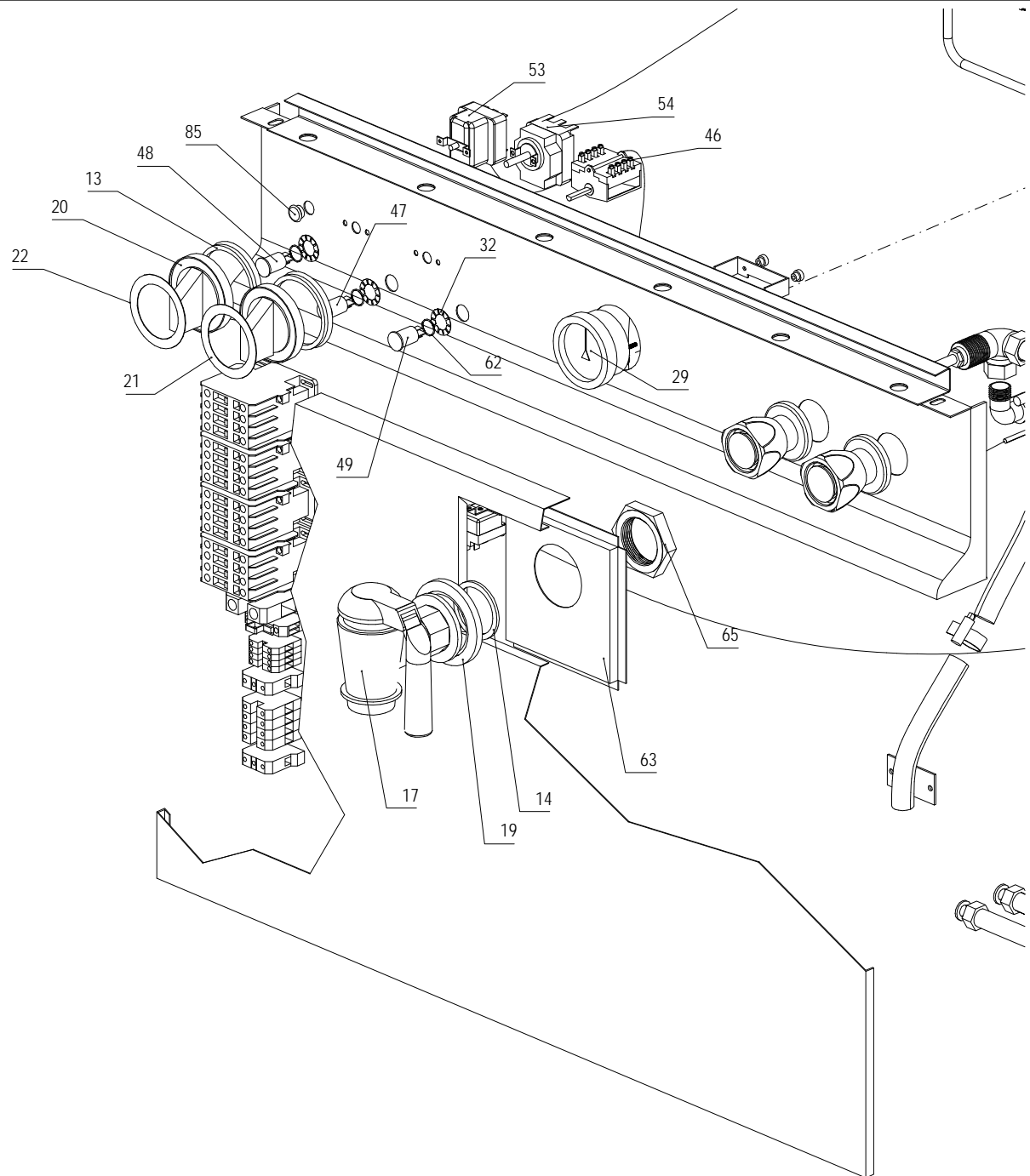
tav. B  
Detail B  
Detail B  
Détail B

tav. C  
Detail C  
Detail C  
Détail C

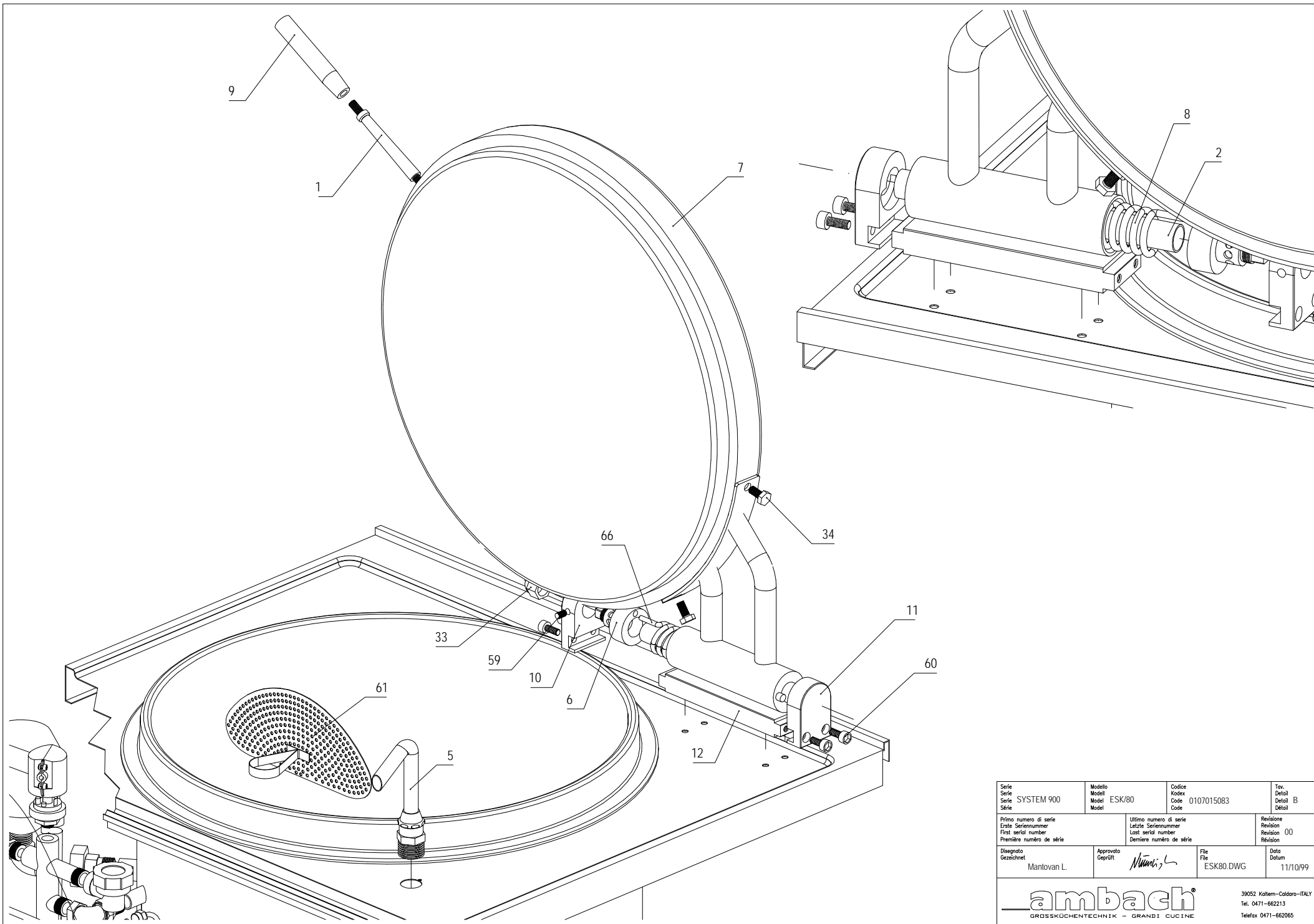


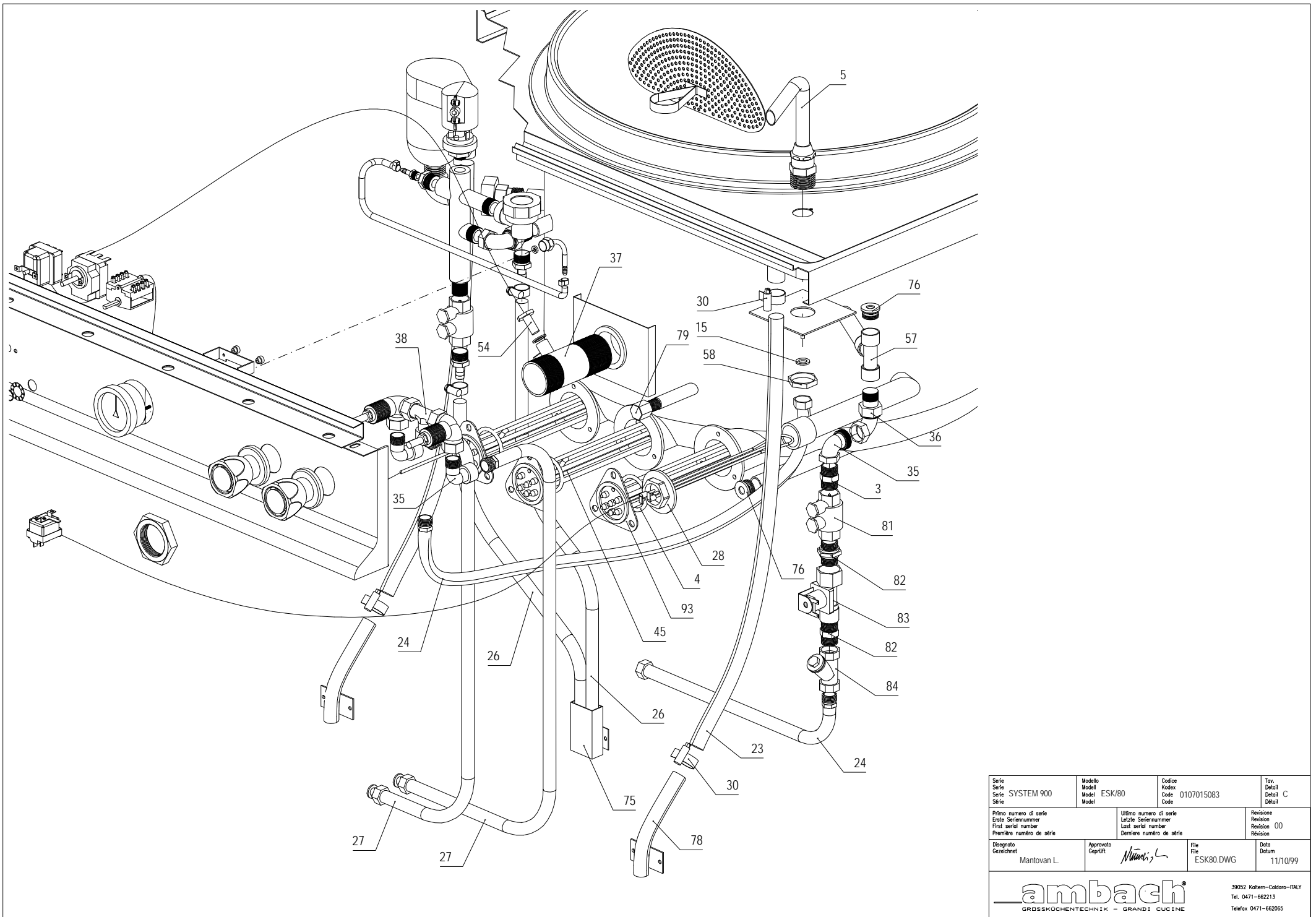
tav. D  
Detail D  
Detail D  
Détail D

Serie Serie Série	Modello Modell Model	Codice Kodex Code	Tav. Detail Detail Détail
SYSTEM 900	ESK/80	0107015083	
Primo numero di serie Erste Seriennummer First serial number Première numéro de série	Ultimo numero di serie Letzte Seriennummer Last serial number Dernière numéro de série	Revisione Revision Revision Révision	00
Disegnato Gezeichnet	Approvato Geprüft	File File	Data Datum
Mantovan L.		ESK80.DWG	11/10/99
 GROSSKÜCHENTECHNIK - GRANDI CUCINE			39052 Kattem-Caldaro-ITALY Tel. 0471-662213 Telefax 0471-662065

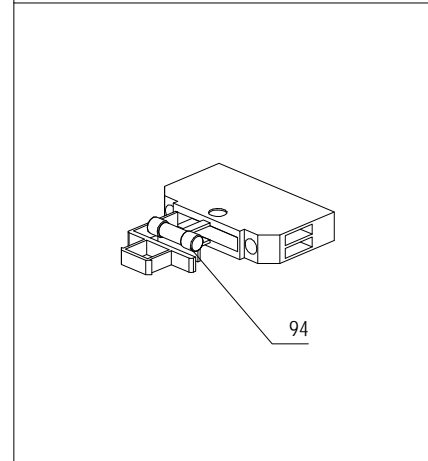
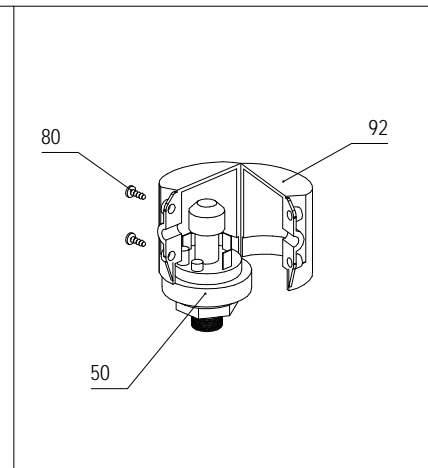
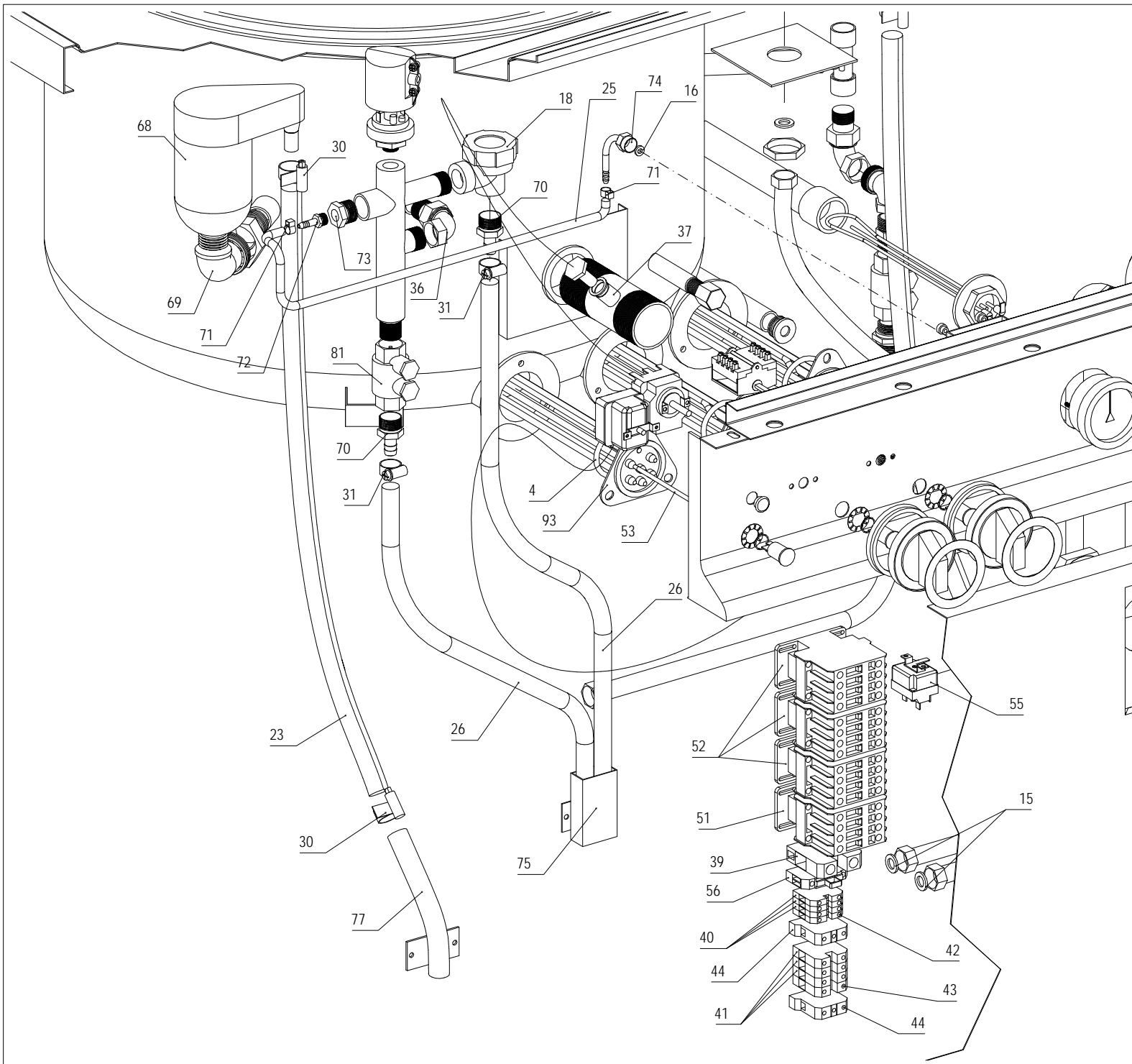


Serie Serie Série Série	Modello Modell Model Model	Codice Kodex Code Code	Tav. Detail Detail Detail
SYSTEM 900	ESK/80	0107015083	A
Primo numero di serie Erste Seriennummer First serial number Première numéro de série	Ultimo numero di serie Letzte Seriennummer Last serial number Dernière numéro de série	Revisione Revision Revision Révision	00
Disegnato Gezeichnet	Approvato Geprüft	File File	Data Datum
Mantovan L.	<i>Mantovan L.</i>	ESK80.DWG	11/10/99
<b>ambach</b> GROSSKÜCHENTECHNIK - GRANDI CUCINE			39052 Kattem-Caldaro-ITALY Tel. 0471-662213 Telefax 0471-662065





Serie Série Série Série	Modello Modell Model Modell	Codice Kodex Code Code	Tav. Detail Detail Detail
SYSTEM 900	ESK/80	0107015083	C
Primo numero di serie Erste Seriennummer First serial number Première numéro de série	Ultimo numero di serie Letzte Seriennummer Last serial number Dernière numéro de série	Revisione Revision Revision Révision	00
Disegnato Gezeichnet	Approvato Geprüft	File Datei	Data Datum
Mantovan L.	<i>Nanni</i>	ESK80.DWG	11/10/99
			39052 Kattem-Caldaro-ITALY Tel. 0471-662213 Telefax 0471-662065



Serie Serie Série	Modello Modell Model	Codice Kodex Code	Tav. Detail Détail
SYSTEM 900	ESK/80	0107015083	D
Primo numero di serie Erste Seriennummer First serial number	Ultimo numero di serie Letzte Seriennummer Last serial number	Revisione Revision Révision	00
Primo numero di serie Première numéro de série	Approvato Geprüft	File ESK80.DWG	Data Datum
Mantovan L.	<i>Mantovan L.</i>		11/10/99
<b>ambach</b> GROSSKÜCHENTECHNIK - GRANDI CUCINE			39052 Kattem-Caldaro-ITALY Tel. 0471-662213 Telefax 0471-662065

**0107015083 Model: ESK/80**  
**Elektro Kochkessel 80 Liter**  
**Electric kettle 80 litres**

**Pentola elettrica 80 litri**  
**Marmite électrique 80 litres**

	Code	Beschreibung	Descrizione	Description	Désignation		St/Qty	Start	Finish	Serialnr.
1	3001106215	Welle Griff	Perno maniglia	Switch shaft	Tige de poignée	KK	1			
2	3001114687	Welle Feder innen	Asse molla interna	Spring shaft inside	Axe de ressort intérieur	ESK/GSK	1			
3	3017215110	Düse Wassereinlauf	Ugello entrata acqua	Water entry jet	Gicleur pour alimentation d'eau	Eco/System	1			
4	5017313781	Gummidichtung O-Ring	Guarnizione o-ring	Rubber gasket o-ring	Joint torique en caoutchouc	EUK/45	2			
5	5000508009	Rohr Wassereinlauf	Tubo erogazione acqua	Water supply tube	Tuyau d'alimentation d'eau	1/2" 90°	1			
6	5001109945	Welle Deckelhub links	Asse alzacoperchio sinistro	Left shaft cover lifting	Axe levage du couvercle gauche	KKK/150-250	1			
7	5003104149	Deckel doppelwandig	Coperchio + controbombato	Double walled cover	Couvercle à double paroi	KK	1			
8	5004714718	Feder Deckelhub	Molla alzacoperchio	Spring cover lifting	Ressort pour levage couvercle	ESK/GSK/40	1			
9	5005607080	Griff Deckel	Maniglia coperchio	Cover handle	Poignée de couvercle	M 10 KSK	1			
10	5008914664	Lager Deckelhub links	Supporto coperchio sinistra	Left cover bearing	Palier de couvercle gauche	ESK/GSK/100	1			
11	5008914665	Lager Deckelhub rechts	Supporto coperchio destra	Right cover bearing	Palier de couvercle droite	ESK/GSK/100	1			
12	5012014661	Scharnier Platte	Piastra cerniera	Plate hinge	Charnière de plaque	ESK/GSK/150	1			
13	5017314030	Dichtung Schaltknopf	Guarnizione manopola	Switch seal	Joint de bouton de commande	VA 60	2			
14	5017323620	Dichtung Sicherheitsentleerha.	Guarnizione rubinetto scarico	Pet safety cock seal	Joint de robinet de vidange	1 1/2"	1			
15	5017313786	Dichtung Wasserschlauch	Guarnizione tubo flessibile	Water flexible tube seal	Joint d'étanch. tuyau flexible eau	1/2"	3			
16	5017313787	Dichtung Manometer	Guarnizione manometro	Manometer seal	Joint d'étanchéité manomètre		1			
17	5018013159	Sicherheitsentleerhahn	Rubinetto scarico	Pet safety cock	Robinet de vidange	1 1/2"	1			
18	5018117567	Kondensabscheider	Scaricatore di condensa	Condense drainage	Vidange condensât	1/2" BPT13AX-G	1			
19	5022210634	Rosette	Ghiera	Round plate	Rosace	1.1/2" KK	1			
20	5022914031	Elektro Schaltknopf	Manopola elettrica	Electric knob	Bouton de commande élec.	S/90	2			
21	5022914336	Knebelscheibe Elt.	Anello manopola elt.	Tommy disk electric	Rondelle de poignée électrique	0-1-2-3	1			
22	5022914337	Knebelscheibe Elt.	Anello manopola elt.	Tommy disk electric	Rondelle de poignée électrique	30°-110° C	1			
23	5024608002	Wasserschlauch	Tubo acqua	Water tube	Tuyau d'eau	PE/PK1/40	1,5			
24	5024612524	Flexibler Stahlschlauch	Tubo flessibile	Flexible steel tube	Tuyau flexible en acier	L=500	2			
25	5024610547	Silikonschlauch	Tubo silicone	Silicone tube	Tuyau en silicone	ø5mm>ø8mm	0,6			
26	5024610572	Wasserschlauch	Tubo acqua	Water tube	Tuyau d'eau	ø10mm	1			
27	5024612525	Flexibler Stahlschlauch	Tubo flessibile	Flexible steel tube	Tuyau flexible en acier	L=900	2			
28	5024709751	Pilot Heizkörper	Resistenza controllo acqua	Heating element pilot	Résistance double enveloppe	KSK/150-250	1			
29	5027210517	Manometer	Manometro	Manometer	Manomètre	ESK/GSK	1			
30	5028509493	Rohrschelle	Fascetta per tubo	Pipe clamp	Collier de serrage pour tuyau	D=32-50/13	4			
31	5028510569	Rohrschelle	Fascetta per tubo	Pipe clamp	Collier de serrage pour tuyau	D=20/0 W1	2	25/01/99		702004
32	5040209715	Befestigungsscheibe	Rondella fissaggio	Fastening washer	Rondelle de fixation	D=26 Di=15	2			
33	5040412194	Hutmutter Inox	Dado es. cieco inox	Hexagonal nut inox	Ecrou borgne en inox	KSK/150 M20x1,5	1			
34	5041002641	Schraube 6kt	Vite te esagonale	Hexagon screw	Vis hexagonale	10x20 - Inox 18/8	2			
35	5050101267	Bogen Messing M+W	Angolo ottone M+F	Elbow brass M+F	Raccord coudé en laiton M+F	1/2" Art. 458	2			
36	5050120029	Bogen + Holländer	Gomito ottone	Elbow brass	Raccord coudé	R 19 - 1/2"	2			
37	5051013252	Nippel Auslauf	Nipplo scarico	Drain nipple	Raccord fileté de vidange	ESK/GSK/80-150	1			
38	5051101294	T-Stück Messing 1/2" W+M/M	T ottone 1/2" F+M/M	T brass 1/2" F+M/M	Pièce en T en laiton 1/2" F+M/M	Art. 463	1			
39	5060509755	Anschlußklemme blau	Morsettiera blu	Blue connection terminal	Borne de raccordement bleue	Siemens	1			
40	5060513981	Universalklemme grau	Morsetto universale grigio	Grey universal terminal	Borne universelle grise	6QMM	3			
41	5060513982	Universalklemme grau	Morsetto universale grigio	Grey universal terminal	Borne universelle grise	16QMM	3			
42	5060513984	Null-Leiterklemme blau	Morsetto neutro blu	Blue neutral terminal	Borne neutre bleue	6QMM	1			

43	5060513985	Null-Leiterklemme blau	Morsetto neutro blu	Blue neutral terminal	Borne neutre bleue	16QMM	1	
44	5060513988	Erdungsklemme gelb/grün	Morsetto terra giallo/verde	Yellow/green ground terminal	Borne de terre jaune/verte	16QMM	2	
45	5060810064	Heizkörper 6000W	Resistenza 6000W	Heating element 6000W	Résistance 6000W	KKE (IRCA)	1	
46	5060904035	Stufenschalter 4P	Commutatore 4P	Step switch 4P	Commutateur à gradins 4 pos.	KKE	1	
47	5061109898	Signalleuchte gelb	Lampada spia gialla	Yellow control lamp	Voyant lumineux jaune	230V T150° C	1	
48	5061113846	Signalleuchte grün	Lampada spia verde	Green control lamp	Voyant lumineux verte	230V	1	12/10/00 841148
	5061110293	Signalleuchte rot	Lampada spia rossa	Red control lamp	Voyant lumineux rouge	230V T150° C	1	12/10/00
49	5061111121	Signalleuchte weiß	Lampada spia bianca	White control lamp	Voyant lumineux blanc	230V T150° C	1	
50	5061315480	Druckwächter Dampfüberwach.	Pressostato controllo vapore	Pressure switch steam control	Pressostat - contrôle de vapeur		1	
51	5061407226	Schütz CGE CL25	Contattore CGE CL25	Contactore CGE CL25	Contacteur-disjonc. CGE CL25	A300T6 230V	1	
52	5061411123	Schütz CGE CL02	Contattore CGE CL02	Contactore CGE CL02	Contacteur-disjonc. CGE CL02	A400T6	3	
53	5061603828	Sicherheitsthermostat	Termostato limitatore	Safety thermostat	Thermostat de sécurité	KKE/PE	1	
54	5061603938	Thermostat 30°-110° C	Termostato 30°-110° C	Thermostat 30°-110° C	Thermostat 30°-110° C	BPE/BPG	1	
55	5061609772	Thermostat Wasserfüllung	Termostato controllo livello	Thermostat water control	Thermostat contrôle niveau eau	KSK	1	
56	5061807908	Sicherungshalter	Porta fusibile	Fuse holder	Porte-fusible	Siemens	1	
57	5051101292	T-Stück Messing	T ottone	T brass	Pièce en T en laiton	1/2" Art.461	2	
58	5040320713	Gegenmutter Messing	Controdado ottone	Bass counternut	Contre-écrou laiton	1/2" FIG 310	1	
59	5040810578	Gewindestift innen 6kt	Perno filettato esagonale	Hex-socket set screw	Vis hexagonale sans tête	Inox M8x16	1	
60	5041402628	Zylinderschraube in. 6kt	Vite tcei	Hexagon cylinder screw	Vis cylindrique hexagonale	Inox M8x20	4	
61	5000804444	Abdeckung Auslauf Kochkessel	Filtro scarico pentola	Boiling pan drain filter	Crépine de marmite		1	
62	5017309716	Silikondichtring	Guarnizione anello silicone	Silicon sealing ring	Bague d'étanchéité en silicone	D=18/16x0,5	3	
63	3001814499	Blende Auslauf	Pannello scarico	Drain panel	Panneau de vidange	ESK/GSK/40/80	1	
64	5018013782	Wasserarmatur	Rubinetto ad incasso	Water fitting	Robinetterie à eau	1/2"	2	
65	5040320714	Gegenmutter Messing	Controdado ottone	Bass counternut	Contre-écrou laiton	1/2" FIG 310	1	
66	5006315603	Halter Feder	Supporto molla	Spring holder	Support de ressort	SK/KS/40-60	1	
67	5018007381	Wasserhahn Oberteil	Movimento incasso	Water cock upper part	Bec de robinet d'eau	1/2"	2	
68	5018015600	Einbau Sicherheitsventil	Valvola di sicurezza interna	Internal safety valve	Soupape de sûreté intérieure	3/4"	1	
69	5050820701	Holländer MS + Bogen	Bocchettone ottone maschio	Elbow brass male	Raccord coudé en laiton mâle	3/4"	1	
70	5051210544	Schlauchverschraubung	Portagomma cilindrico	Flexible tube connection	Raccord fileté de flexible	1/2">ø12	2	
71	5028510548	Schlauchschele	Fascetta stringitubo	Pipe clamp	Collier de serrage de tuyau	ø7,5>9mm	2	
72	5051210546	Schlauchverschraubung	Portagomma cilindrico	Flexible tube connection	Raccord fileté de flexible	1/4">ø7	1	
73	5051310364	Reduzierung Messing	Riduzione ottone	Brass adapter	Douille de réduction en laiton	1/2">1/4" ART.448	1	
74	5051212578	Winkelanschluß	Raccordo a gomito	Angle fitting	Raccord à vis coudé	MS 1/4"	1	
75	3500515570	Rohr Ablauf Mitte	Tubo scarico centrale	Middle drain tube	Tuyau de vidange central	ECO/System	1	
76	5050201272	Blindstopfen Messing M	Calotta ottone maschio	Capscrew brass male	Tampon borgne mâle laiton	1/2" Art.452	2	
77	3500515444	Rohr Ablauf links	Tubo scarico sinistro	Left drain tube	Tuyau de vidange gauche	ESK/GSK	1	
78	3500515445	Rohr Ablauf rechts	Tubo scarico destro	Right drain tube	Tuyau de vidange droite	ESK/GSK	1	
79	5050210860	Blindkappe Messing W	Calotta ottone femmina	Capscrew brass female	Calotte femelle laiton	3/8" Art. 453	1	
80	5041703368	Zylinderblechschraube	Vite autofilettante	Cylinder parker screw	Vis à tête cylindrique	3,9x9,5	2	
81	5018114399	Rückschlagventil	Valvola di ritegno	Return valve	Soupape de retenue	Roma 1/2	2	
82	5051001287	Doppelnippel Messing	Nipplo doppio ottone	Double nipple brass	Double raccord en laiton	1/2" Art.441	2	
83	5018106153	Elektroventil 1/2"	Elettrovalvola 1/2"	Electric valve 1/2"	Electrovanne 1/2"	KMG/KME/50	1	
84	5050915915	Filter in Messing	Filtro in ottone	Brass filter	Filtre en laiton	1/2"	1	
85	5019714975	Gummistopfen	Tappo gomma	Rubber plug	Bouchon en caoutchouc		1	
86	5022213783	Rosette Wasserarmatur	Ghiera rubinetto ad incasso	Round plate water fitting	Rosace pour robinet à eau		2	
87	5022913784	Knebel Wasserarmatur	Manopola rubinetto ad incasso	Knob water fitting	Poignée robinetterie à eau		2	
88	5031400109	Ring Kunststoff rot	Anello plastica rosso	Red synthetic ring	Rondelle plastique rouge	"Mamoli"	1	

<b>89</b>	5031400110	Ring Kunststoff blau	Anello plastica blu	Blue synthetic ring	Rondelle plastique bleue	"Mamoli"	1		
<b>90</b>	5040913785	Schraube für Wasserarmatur	Vite per rubinetto incasso	Screw for water fitting	Vis pour robinetterie à eau	M5	2		
<b>91</b>	5025000108	Plackette verchromt	Placchetta cromata	Chromium placard	Plaquette chromée	"Mamoli"	2		
<b>92</b>	5003116222	Deckel Druckwächter	Coperchio pressostato	Cover pressure control device	Couvercle pressostat		1		
<b>93</b>	5060810064	Heizkörper 4500W	Resistenza 4500W	Heating element 4500W	Résistance 4500W	KKE (IRCA)	2		
<b>94</b>	5061809773	Sicherung	Fusibile	Fuse	Fusible	8A TPME/KKME	2		
	5050912346	Schützentstörfilter	Filtro antisturbo	Radishielding filter	Filtre antiparasites	130/240 V	4	12/04/00	815097
	5050909752	Schützentstörfilter	Filtro antisturbo	Radishielding filter	Filtre antiparasites	400 V	1		
	5003012322	Distanzstück Nippel Auslauf	Distanziale nipplo scarico	Spacer block drain nipple	Pièce interc. raccord fil. vidange	1 1/2"	1	20/03/01	799564