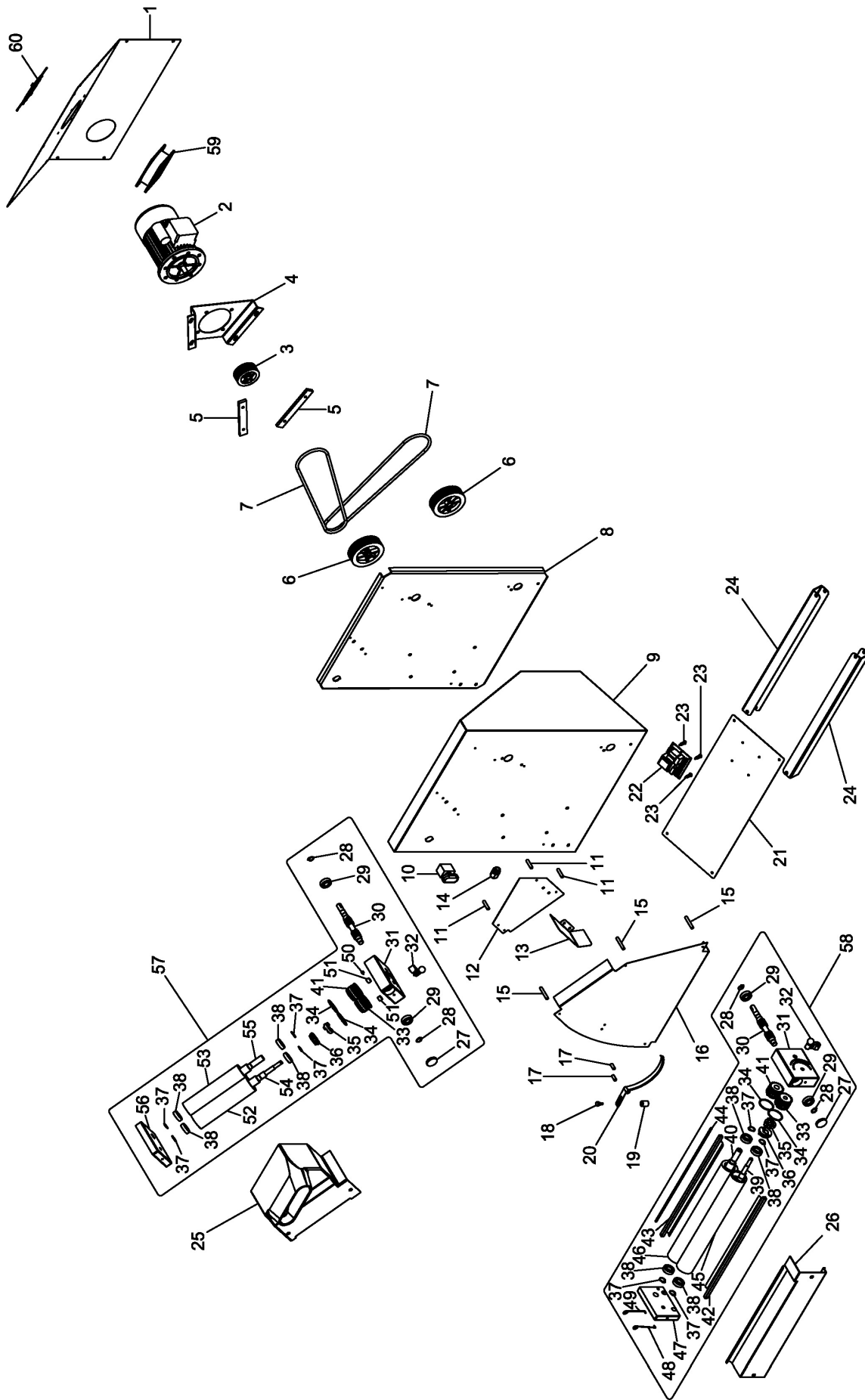


FI32-42



FI32-42

| Pos. Ref. | Codice Code | Caratteristiche Features | Descrizione Description | |
|-----------|-------------|----------------------------|-------------------------|-----------------|
| 1 | SL2457 | (FI32) | Copertura | Covering |
| 1 | SL2458 | (FI42) | Copertura | Covering |
| 2 | SL1470 | 230V/1Ph/50Hz | Motore | Motor |
| 3 | SL2432 | | Puleggia | Pulley |
| 4 | SL2369 | | Staffa | Stirrup |
| 5 | SL2884 | | Guida | Guide |
| 6 | SL2433 | | Puleggia | Pulley |
| 7 | SL3196 | ● ø8x745 (FI32) | Cinghia | Belt |
| 7 | SL3193 | ● ø8x960 (FI42) | Cinghia | Belt |
| 8 | SL2462 | (FI32) | Telaio | Frame |
| 8 | SL2463 | (FI42) | Telaio | Frame |
| 9 | SL2459 | (FI32) | Carcassa | Housing |
| 9 | SL2460 | (FI42) | Carcassa | Housing |
| 10 | SL0891 | ● | Pulsante | Push button |
| 11 | SL2476 | ø8x35 M4 | Distanziale | Spacer |
| 12 | SL2362 | (FI32) | Scivolo | Chute |
| 12 | SL2363 | (FI42) | Scivolo | Chute |
| 13 | SL2916 | | Staffa | Stirrup |
| 14 | SL1668 | PG11 | Pressacavo | Cable clamp |
| 15 | SL2953 | ø8x50 M4 | Distanziale | Spacer |
| 16 | SL2373 | (FI32) | Scivolo | Chute |
| 16 | SL2370 | (FI42) | Scivolo | Chute |
| 17 | SL3019 | ø8x20 M4 | Distanziale | Spacer |
| 18 | SL0343 | ● M5 | Pomello | Knob |
| 19 | SL2465 | ● | Contrappeso | Counterweight |
| 20 | SL2360 | ● (FI32) | Bilancino | Balance |
| 20 | SL2361 | ● (FI42) | Bilancino | Balance |
| 21 | SL2371 | (FI32) | Fondo | Bottom |
| 21 | SL2372 | (FI42) | Fondo | Bottom |
| 22 | SL2990 | ● 230V/1Ph/50-60Hz | Scheda elettronica | Electronic card |
| 23 | SL3020 | | Distanziale | Spacer |
| 24 | SL2358 | (FI32) | Staffa | Stirrup |
| 24 | SL2915 | (FI42) | Staffa | Stirrup |
| 25 | SL2959 | (FI32) | Protezione | Protection |
| 25 | SL2960 | (FI42) | Protezione | Protection |
| 26 | SL2455 | (FI32) | Protezione | Protection |
| 26 | SL2456 | (FI42) | Protezione | Protection |
| 27 | SL2466 | | Tappo | Tap |
| 28 | SL2471 | ø15 | Seeger | Seeger |
| 29 | SL2472 | 6202 2RS | Cuscinetto | Bearing |
| 30 | SL2425 | | Vite senza fine | Endless screw |
| 31 | SL2375 | | Supporto | Support |
| 32 | SA1260 | ● | Leva | Lever |
| 33 | SL3252 | Eccentric | Ingranaggio | Gear |
| 33 | SL2427 | Eccentric 13/04/06 f.p.(*) | Ingranaggio | Gear |
| 34 | SL2883 | | Anello | Ring |
| 35 | SL2430 | ● Male | Giunto | Joint |
| 36 | SL2429 | ● Female | Giunto | Joint |
| 37 | SL0017 | ø17 | Seeger | Seeger |
| 38 | SL2473 | 6003 2RS | Cuscinetto | Bearing |
| 39 | SL2436 | Eccentric (FI32) | Albero | Shaft |
| 39 | SL2438 | Eccentric (FI42) | Albero | Shaft |
| 40 | SL2435 | Cylindrical (FI32) | Albero | Shaft |
| 40 | SL2437 | Cylindrical (FI42) | Albero | Shaft |
| 41 | SL2426 | Cylindrical | Ingranaggio | Gear |
| 42 | SA1265 | ● Eccentric (FI32) | Raschiatore | Scraper |
| 42 | SA1270 | ● Eccentric (FI42) | Raschiatore | Scraper |
| 43 | SA1275 | ● Cylindrical (FI32) | Raschiatore | Scraper |
| 43 | SA1280 | ● Cylindrical (FI42) | Raschiatore | Scraper |
| 44 | SL2467 | (FI32) | Asta | Rod |
| 44 | SL2468 | (FI42) | Asta | Rod |
| 45 | SL2444R0 | Eccentric (FI32) | Rullo | Roller |
| 45 | SL2446R1 | Eccentric (FI42) | Rullo | Roller |
| 46 | SL2443R0 | Cylindrical (FI32) | Rullo | Roller |
| 46 | SL2445R1 | Cylindrical (FI42) | Rullo | Roller |
| 47 | SL2376 | | Supporto | Support |
| 48 | SL2384 | ● Eccentric | Molla | Spring |
| 49 | SL2385 | ● Cylindrical | Molla | Spring |
| 50 | SL3035 | | Tappo | Tap |
| 51 | SL3096 | | Tappo | Tap |

(*): fuori produzione / out of production

● : ricambio consigliato / spare part suggested

FI32-42

| Pos. Ref. | Codice Code | Caratteristiche Features | Descrizione Description | |
|------------------|--------------------|---------------------------------|--------------------------------|------------------|
| 52 | SL2448R0 | Eccentric (FI32) | Rullo | Roller |
| 52 | SL2450R0 | Eccentric (FI42) | Rullo | Roller |
| 53 | SL2447R0 | Cylindrical (FI32) | Rullo | Roller |
| 53 | SL2449R0 | Cylindrical (FI42) | Rullo | Roller |
| 54 | SL2440 | Eccentric (FI32) | Albero | Shaft |
| 54 | SL2442 | Eccentric (FI42) | Albero | Shaft |
| 55 | SL2439 | Cylindrical (FI32) | Albero | Shaft |
| 55 | SL2441 | Cylindrical (FI42) | Albero | Shaft |
| 56 | SL2422 | | Supporto | Support |
| 57 | SA1285 | Upper (FI32) | Gruppo rulli | Assembly rollers |
| 57 | SA1290 | Upper (FI42) | Gruppo rulli | Assembly rollers |
| 58 | SA1295 | Lower (FI32) | Gruppo rulli | Assembly rollers |
| 58 | SA1305 | Lower (FI42) | Gruppo rulli | Assembly rollers |
| 59 | SL3183 | 230V/1Ph/50Hz | Ventola | Fan |
| 60 | SL3242 | | Griglia | Grill |

(*): fuori produzione / out of production

● : ricambio consigliato / spare part suggested