



MOINHO CAFÉ MCF 2NV



MOINHO CAFÉ MCF 2NV - 6.0.051.1000

POTÊNCIA 95 W
POWER

TENSÃO DE ALIMENTAÇÃO 230V-50Hz
POWER SUPPLY

PRODUTIVIDADE 4,5 kg/h
GROUPS

CAPACIDADE DA TREMONHA 1 kg
HOPPER CAPACITY

ROTAÇÕES POR MINUTO 1400 rpm
ROTATIONS PER MINUTE

DIÂMETRO DAS MÓS 50 mm
BLADE DIAMETER

PESO LIQUIDO 5,8 kg
NET WEIGHT

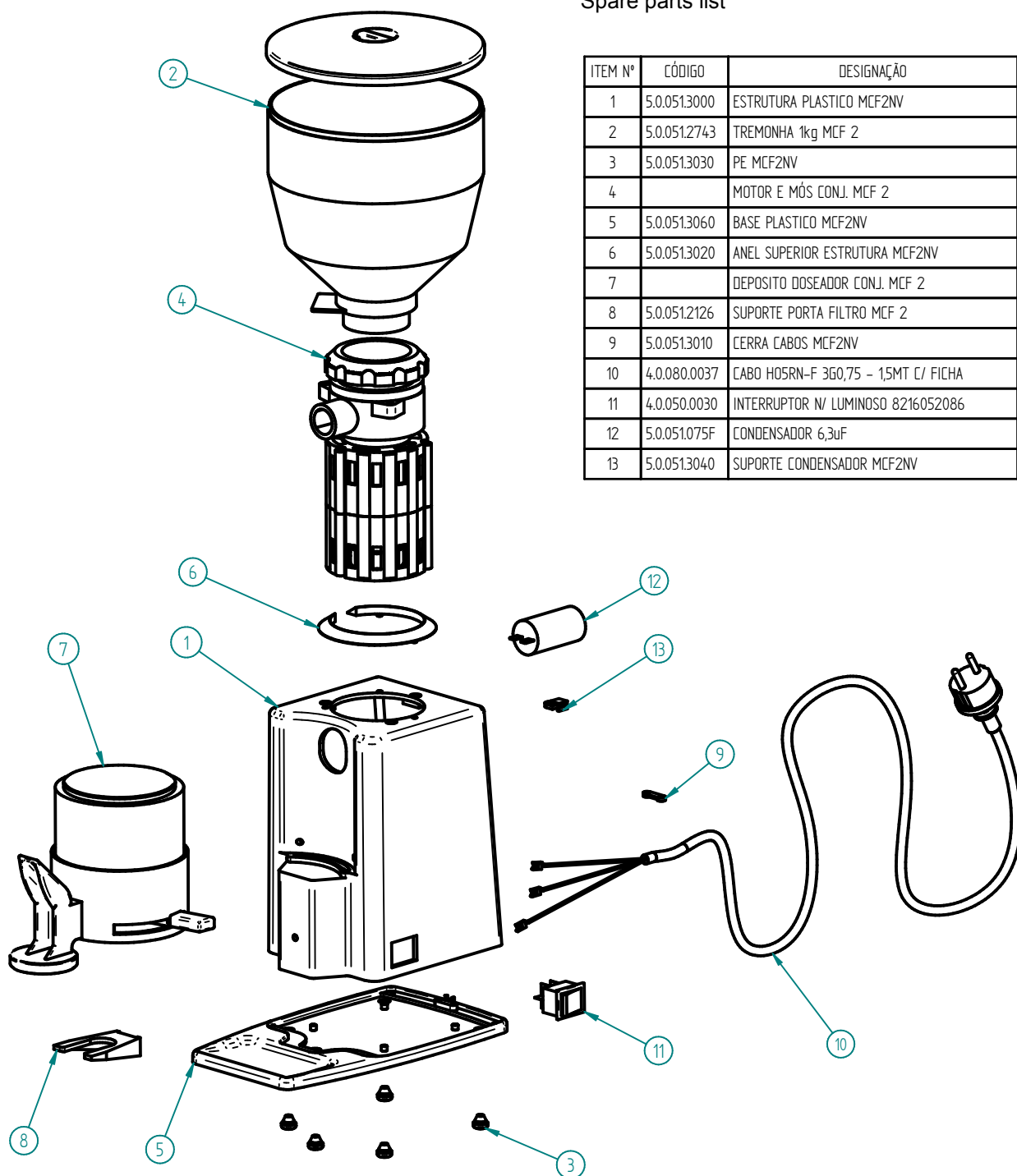
PESO BRUTO 6,5 kg
GROSS WEIGHT

DIMENSÕES (LxPxH) 155x305x450 mm
DIMENSIONS

DIMENSÕES DA EMBALAGEM (LxPxH) 210x300x520 mm
PACKAGE DIMENSIONS

MOINHO CAFÉ MCF 2NV

LISTA DE COMPONENTES E ACESSÓRIOS Spare parts list



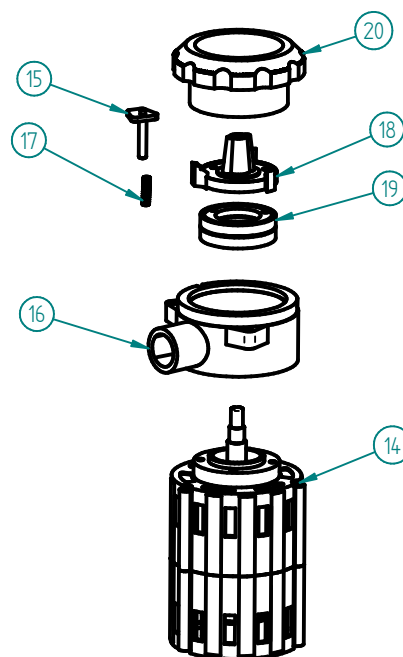
ITEM Nº	CÓDIGO	DESIGNAÇÃO	QUANT.
1	5.0.051.3000	ESTRUTURA PLASTICO MCF2NV	1
2	5.0.051.2743	TREMONHA 1kg MCF 2	1
3	5.0.051.3030	PE MCF2NV	5
4		MOTOR E MÔS CONJ. MCF 2	1
5	5.0.051.3060	BASE PLASTICO MCF2NV	1
6	5.0.051.3020	ANEL SUPERIOR ESTRUTURA MCF2NV	1
7		DEPOSITO DOSEADOR CONJ. MCF 2	1
8	5.0.051.2126	SUPORTE PORTA FILTRO MCF 2	1
9	5.0.051.3010	CERRA CABOS MCF2NV	1
10	4.0.080.0037	CABO H05RN-F 3G0,75 - 1,5MT C/ FICHA	1
11	4.0.050.0030	INTERRUPTOR IV LUMINOSO 8216052086	1
12	5.0.051.075F	CONDENSADOR 6,3uF	1
13	5.0.051.3040	SUPORTE CONDENSADOR MCF2NV	1

MOINHO CAFÉ MCF 2NV - 6.0.051.1000

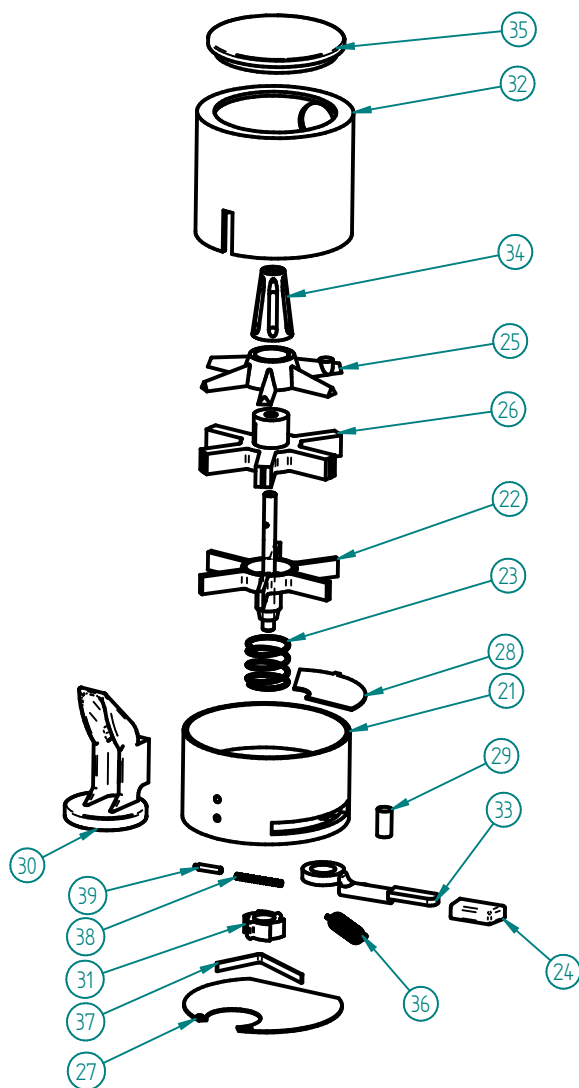
MOINHO CAFÉ MCF 2NV

4 - MOTOR E MÓS CONJ. MCF 2

ITEM N°	CÓDIGO	DESIGNAÇÃO	QUANT.
14	5.0.051.2130	MOTOR MCF 2	1
15	5.0.051.006F	PATILHA AFINAÇÃO MOS MCF 2	1
16	5.0.051.0840	SUPORTE REGULAÇÃO MOAGEM MCF 2	1
17	5.0.051.005F	MOLA PATILHA DA AFINAÇÃO DAS MÓS MCF 2	1
18	5.0.051.090F	PORTA MOS MCF 2	1
19	5.0.051.008F	MOS MCF 2 (PAR)	1
20	5.0.051.053F	ANEL REGULAÇÃO MOAGEM MCF 2	1



7 - DEPÓSITO DOSEADOR CONJ. MCF 2



ITEM N°	CÓDIGO	DESIGNAÇÃO	QUANT.
21	5.0.051.071F	CORPO DO DOSEADOR MCF 2	1
22	5.0.051.062F	ESTREJA INFERIOR MCF 2	1
23	5.0.051.061F	MOLA DA ESTRELA MCF 2	1
24	5.0.051.028F	PUNHO ALAVANCA DOSEADORA MCF 2	1
25	5.0.051.042F	ESTRELA SUPERIOR MCF 2	1
26	5.0.051.059F	ESTRELA INTERMEDIA MCF 2	1
27		FUNDO DEPOSITO DOSEADOR CONJ. MCF 2	1
28	5.0.051.060F	LÂMINA DOSEADORA MCF 2	1
29		BATENTE DA ALAVANCA DEP. DOSEADOR CONJ. MCF 2	1
30	5.0.052.2673	CALCADOR MCF2/MCF3	1
31	5.0.051.092F	RODA DENTADA (DIVISOR) MCF 2	1
32	5.0.051.044F	DEPOSITO DOSEADOR MCF 2	1
33	5.0.051.029F	ALAVANCA MCF 2	1
34		FIXADOR ESTRELA SUP. DEP.DOSEADOR CONJ. MCF 2	1
35	5.0.051.051F	TAMPA DEPOSITO DOSEADOR MCF 2 (MOD. NOVO)	1
36	5.0.051.055F	MOLA ALAVANCA DOSEADORA MCF 2	1
37	5.0.051.070F	MOLA DO DOSEADOR MCF 2	1
38	5.0.051.057F	MOLA SALTADOR MCF2	1
39	5.0.051.056F	SALTADOR (PICOLETA) MCF2	1

MOINHO CAFÉ MCF 2NV

ESQUEMA ELECTRICO

