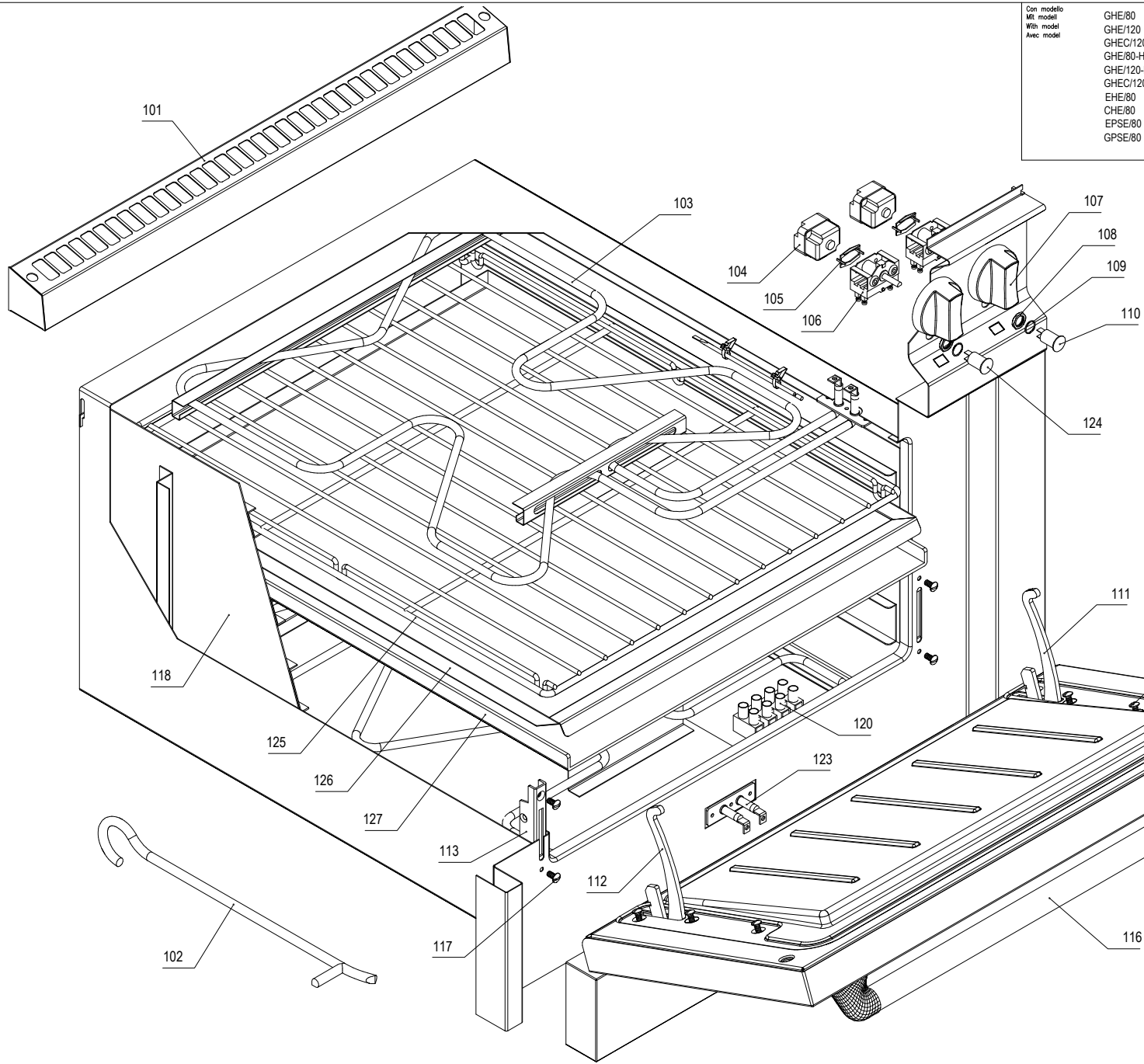
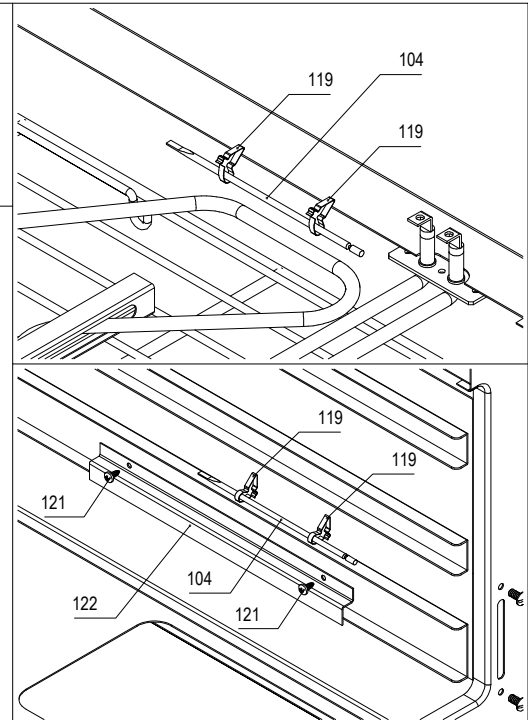


Serie Serie Série	Modello Model Modél	Codice Kodex Code	Tav. Detaili Détails
ECOLINE	EPS/80	0115715412	
Primo numero di serie Erste Seriennummer First serial number Première numéro de série	Ultimo numero di serie Letzte Seriennummer Last serial number Dernière numéro de série	Revisione Revision Révision	00
Disegnato Gezeichnet	Approvato Geprüft	File File	Data Datum
T. Tschigg	<i>M. M. M.</i>	EPS80.DWG	02/10/00
ambach® GROSSKÜCHENTECHNIK - GRANDI CUCINE			39052 Kattem-Caldaro-ITALY Tel. 0471-662213 Telefax 0471-662065



Con modello
 Mit Modell
 With model
 Avec modèle

GHE/80
 GHE/120
 GHEC/120
 GHE/80-H
 GHE/120-H
 GHEC/120-H
 EHE/80
 CHE/80
 EPSE/80
 GPSE/80



Serie Serie Serie Série	Modello Modell Model Modèle	Codice Kodex Code Code	Tav. Detail Detail Détail
Primo numero di serie Erste Seriennummer First serial number Première numéro de série	Ultimo numero di serie Letzte Seriennummer Last serial number Dernière numéro de série	Revisione Revision Revision Révision	
Disegnato Gezeichnet	Approvato Geprüft	File Date	Data Datum
T. Tschigg	<i>N. Müller</i>	*.DWG	26/07/01

0115715413 Model: EPSE/80

Elektro Großkochfeld - Elektro Backrohr
Electric surface range - electric oven

Cucina a piastra unica elettrica - forno elettrico
Fourneau à surface unique électrique - four élt.

	Code	Beschreibung	Descrizione	Description	Désignation	St/Qty	Start	Finish	Serialnr.
1	5019212059	Großkochplatte	Piastra tuttapiastra	Plate solid top range	Plaque grande table de cuisson	EK/70			
2	3507814858	Kamin Lang	Camino corto	Chimney short	Cheminée court	ECO/80			
3	5022908120	Schaltknopf Elektro	Manopola elettrica	Electric knob	Commutateur électrique	0-8-1			
4	5061111707	Signalleuchte gelb	Lampada spia gialla	Yellow control lamp	Voyant lumineux jaune	SGF 400V			
5	5017309716	Silikon dichtring	Guarnizione anello silicone	Silicon sealing ring	Bague d'étanchéité en silicone	D=18/16x0,5			
6	5040209715	Befestigungsscheibe	Rondella fissaggio	Fastening washer	Rondelle de fixation	D=26 Di=15			
7	3560510386	Anschlußklemme 4P	Morsettiera 4P	Connection terminal 4P	Borne de raccordement 4P	PA/76 Sez-6			
8	3560510390	Anschlußklemme 3P	Morsettiera 3P	Connection terminal 3P	Borne de raccordement 3P	PA220 Sez-16			
9	5060904057	Stufenschalter-Vorsatz	Commutatore con alberino	Switch adapter	Adaptateur de commutateur				
10	5006304040	Verbindungsbügel Thermostat	Staffa di collegamento	Connection bracket thermostat	Etrier de jonction thermostat				
11	5061608296	Thermostat 440° C	Termostato 440° C	Thermostat 440° C	Thermostat 440° C	EMF-1,B1/n2			
12	3006311697	Halter Heizkörper lang	Supporto resistenza lungo	Heating element holder long	Support de résistance long	EPS/40/80	12		
13	3006311698	Halter Heizkörper kurz	Supporto resistenza corto	Heating element holder short	Support de résistance court	EPS/40/80	4		
14	3006708123	Isolierblech innen	Lamiera isolamento interna	Internal insulation plate	Tôle isolante intérieure	EK/40/70	4		
15	5006801972	Isolierung	Guaina isolante piezo	Insulating bush piezo	Manchon isolant piézo		1,4		
16	3006708124	Isolierblech außen	Lamiera isolante esterna	External insulation plate	Tôle isolante extérieure	EK/40/70	4		
17	5060808461	Heizkörper 1350W 400V	Resistenza 1350W 400V	Heating element 1350W 400V	Résistance 1350W 400V	EP/40	4		
18	5060808462	Heizkörper 1650W 400V	Resistenza 1650W 400V	Heating element 1650W 400V	Résistance 1650W 400V	EP/40	4		
19	3506309549	Halter + Protektor	Protettore + supporto	Holder + protector	Support + protection anti-surch.	EP	4		
20	5040202793	Beilagscheibe	Rondella	Washer	Rondelle de calage	2,4x24	4		
21	5040310815	Mutter 6kt	Dado esagonale	Hexagon nut	Ecrou hexagonal	M6 Inox	72		
22	5040202769	Beilagscheibe	Rondella	Washer	Rondelle de calage	D=6,4 Inox	32		
101	3507814858	Kamin	Camino lungo	Chimney long	Cheminée long	ECO/80	1		
102	5006311050	Schwenkhaken	Gancio resistenza	Swivelling hook	Crochet relevage de résistance	EY/FE/40M	1		
103	5060804349	Heizkörper 2000W 400V	Resistenza 2000W 400V	Heating element 2000W 400V	Résistance 2000W 400V	BE/85	1		
104	5061618075	Thermostat	Termostato	Thermostat	Thermostat	50° - 320° C	2		
105	5006304040	Verbindungsbügel Thermostat	Staffa di collegamento	Connection bracket thermostat	Etrier de jonction thermostat		2		
106	5060904057	Stufenschalter-Vorsatz	Commutatore con alberino	Switch adapter	Adaptateur de commutateur		2		
107	5022904315	Schaltknopf 50°-300° C	Manopola 50°-300° C	Knob 50°-300° C	Bouton de cde 50°-300° C		2		
108	5040316827	Mutter 6kt Messing	Dado esagonale ottone	Hexagon brass nut	Ecrou hexagonal en laiton	M13x0,75	2		
109	5017316826	Silikon dichtring	Guarnizione anello silicone	Silicon sealing ring	Bague d'étanchéité en silicone	D 12,8 MM	2		
110	5061111709	Signalleuchte weiß	Lampada spia verde	Green control lamp	Voyant lumineux verte	SGF 400V	1		
111	5012002196	Scharnier rechts	Cerniera destra	Right hinge	Charnière droite	GB/EB	1		
112	5012002108	Scharnier links	Cerniera sinistra	Left hinge	Charnière gauche	GB/EB	1		
113	5006302092	Halter Scharnier	Supporto cerniera	Hinge holder	Support de charnière	GB/EB	2		
114	3513417201	Tür Backrohr	Porta forno	Oven door	Porte four	GO/EO/70	1		
115	5005614999	Halter Griff	Supporto maniglia	Handle holder	Support de poignée	S/90	2		
116	5000514997	Rohr Griff Backrohr	Tube maniglia forno	Oven handle tube	Tube cyl. pour poignée de four	EB/GB/90	1		
117	5040901011	Linsenschraube	Vite	Oval screw	Vis à tête conique bombée	M6x12 SL INOX	4		
118	3511508959	Seitenwand Innen	Fianco laterale interno	Internal side panel	Panneau latéral intérieur	GO/EO/70	2		
119	5004703314	Feder Fühlerhalter	Fermaglio bulbo	Spring probe clip	Ressort support de sonde	UBG/UBE/WS	4		
120	3560510391	Anschlußklemme 4P	Morsettiera 4P	Connection terminal 4P	Borne de raccordement 4P	PA/220 SEZ16	1		
121	5041703368	Linsenschraube	Vite	Oval screw	Vis à tête conique bombée	KSL 3,9x9,5	2		
122	3000808906	Abdeckung Fühler	Protezione bulbo	Probe protection	Protection de sonde	GO/EO/70	1		
123	5060825601	Heizkörper 3000W 400V	Resistenza 3000W 400V	Heating element 3000W 400V	Résistance 3000W 400V	EO/70	1		
124	5061111707	Signalleuchte gelb	Lampada spia gialla	Yellow control lamp	Voyant lumineux jaune	SGF 400V	1		

0115715413 Model: EPSE/80

Elektro Großkochfeld - Elektro Backrohr
 Electric surface range - electric oven

Cucina a piastra unica elettrica - forno elettrico
 Fourneau à surface unique électrique - four élt.

	Code	Beschreibung	Descrizione	Description	Désignation		St/Qty	Start	Finish	Serialnr.
125	5010102018	Rost Backrohr verchromt	Griglia cromata forno	Chromium plated grate oven	Grille de four chromée	GN 2/1	1			
126	3502600142	Backblech	Teglia smaltata	Enamelled baking grate	Plaque pâtissière émaillée	S/70/85	1			
127	5001624000	Boden Backrohr	Fondo forno	Oven bottom	Fond de four	EO/70	1			