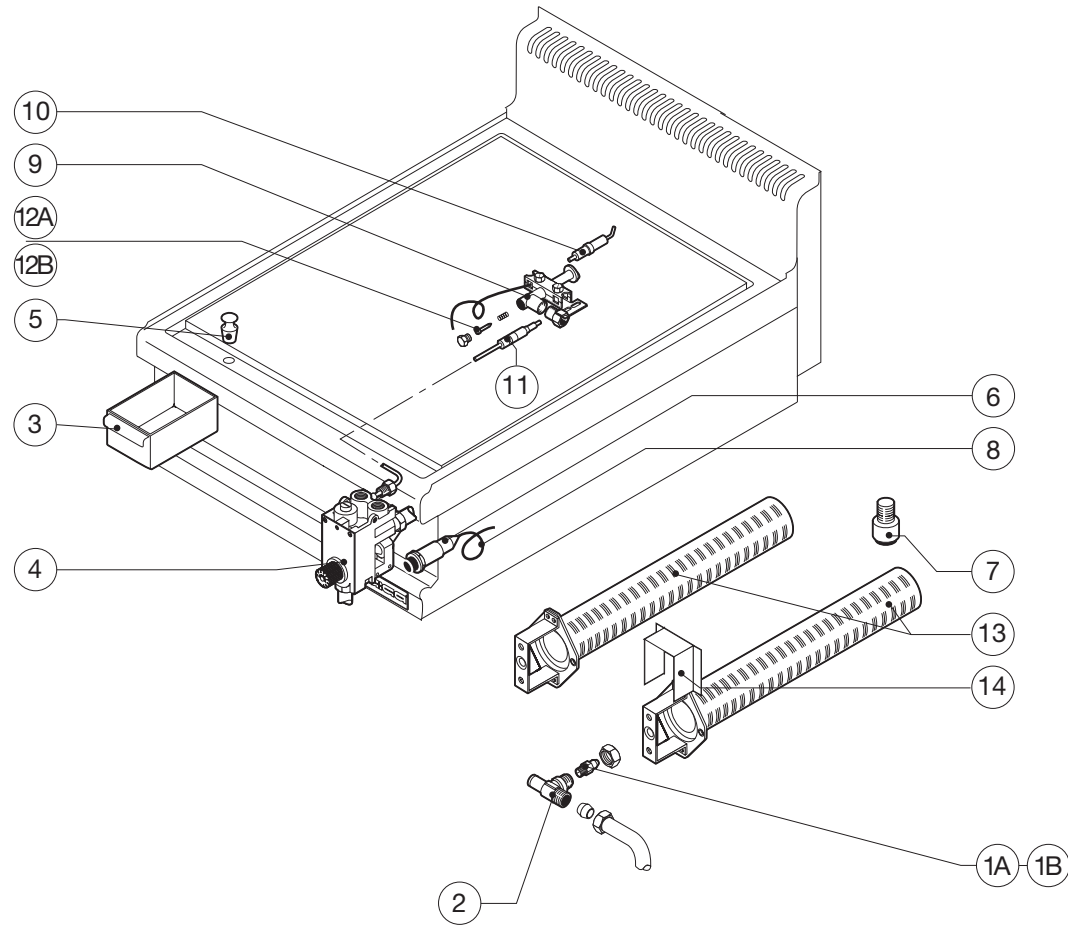




SKT2GC2



A = GPL / LP gas / Gaz liquide / Flüssiggas (2H)  
B = Gas metano / Natural gas / Gaz naturel / Erdgas (3+)

Pezzi/Pieces Pieces/Anzahl		Validità dalla matricola Validity from serial number Validité du numéro matricule Gültigkeit ab der (Seriennummer)	Validità alla matricola Validity up to serial number Validité au numéro matricule Gültigkeit bis zur (Seriennummer)	Codice Code Artikel Nummer	Descrizione	Description	Description	Beschreibung
<b>SKT2GC2</b>	Pos.							
2	1A			Y30200	Iniettore GPL	LPG injector	Injecteur GPL	Gasdüse GPL
2	1B			Y30700	Iniettore metano	Natural gas injector	Injecteur methane	Gasdüse methan
2	2			0000X16100	Porta iniettore	Injector-holder	Porte-injecteur	Düsenträger
1	3			C77100	Cassetto raccogliisughi	Deep fat tray	Tiroir de recueil des jus	Fettauffangwanne
2	4			0000X13400	Valvola gas	Gas valve	Vanne gaz	Gashahn Klappe
1	5			C77500	Tappo	Plug	Bouchon	Pfropfen
2	6			M02100	Piezo elettrico	Piezo-electric ignition	Piezo électrique	Piezoelektrischer Zünder
4	7			M06400	Piedino	Foot	Pied	Fuss
2	8			X40100	Cavo A.T. L. 400	H.T. Cable l. 400	Cable H.T. L. 400	Hochspannungsk. Länge 400
2	9			X13500	Pilota	Pilot	Veilleuse d'allumage	Zündflammenbrenner
2	10			X14600	Candeletta	Ignition plug	Bougie	Glühkerze
2	11			X13900	Termocoppia	Thermocouple	Thermocouple	Thermoelement
2	12A			X19906	Iniettore pilota GPL	LPG pilot injector	Injecteur pilote GPL	Pilotdüse GPL
2	12B			X19907	Iniettore pilota metano	Natural gas pilot injector	Injecteur pilote methane	Pilotdüse methan
2	13			Y22300	Bruciatore	Burner	Bruleur	Brenner
2	14			C55400	Regolatore aria	Air regulator	Régleur d'air	Luftregler
1	5			765-035-00	Tappo	Plug	Bouchon	Pfropfen