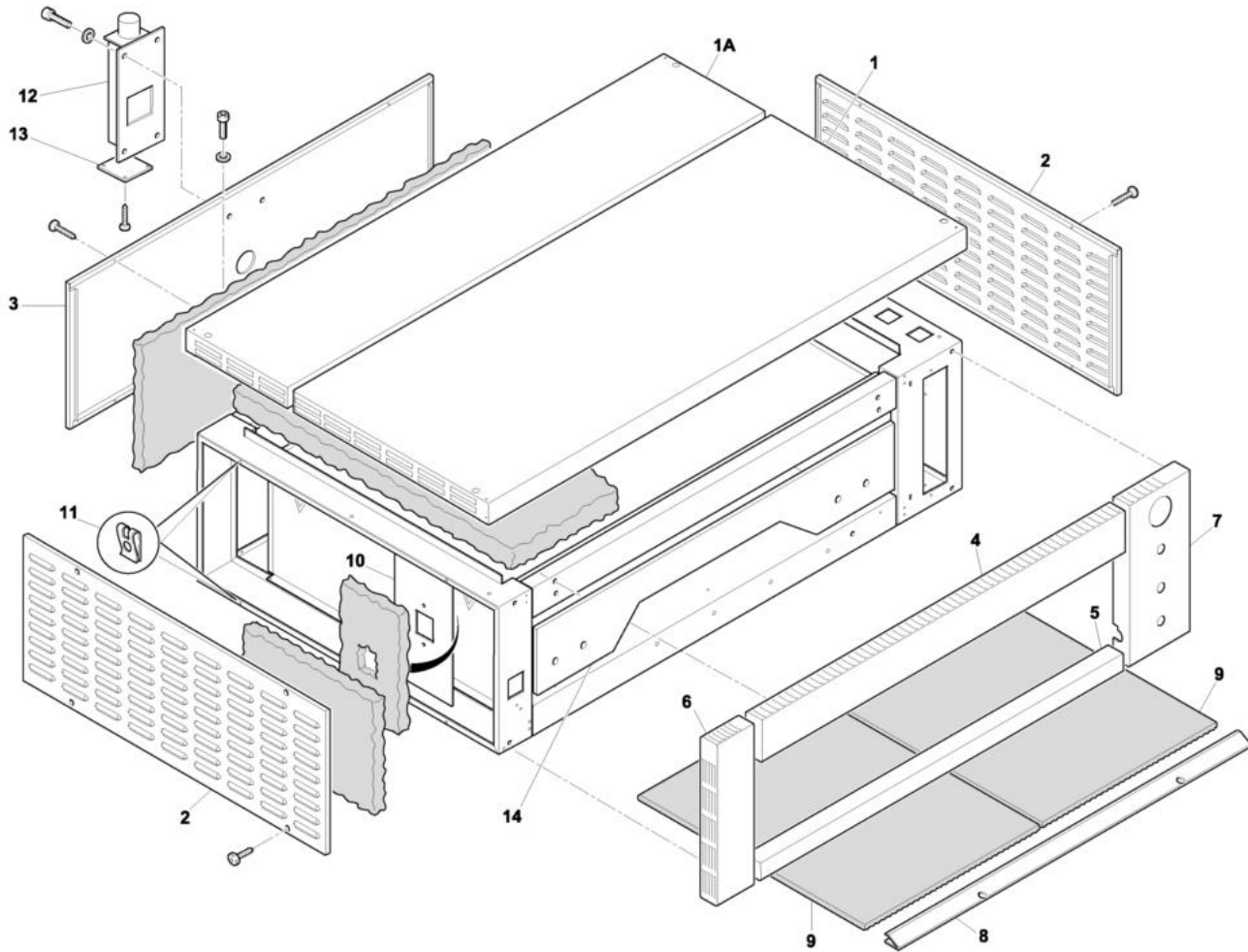
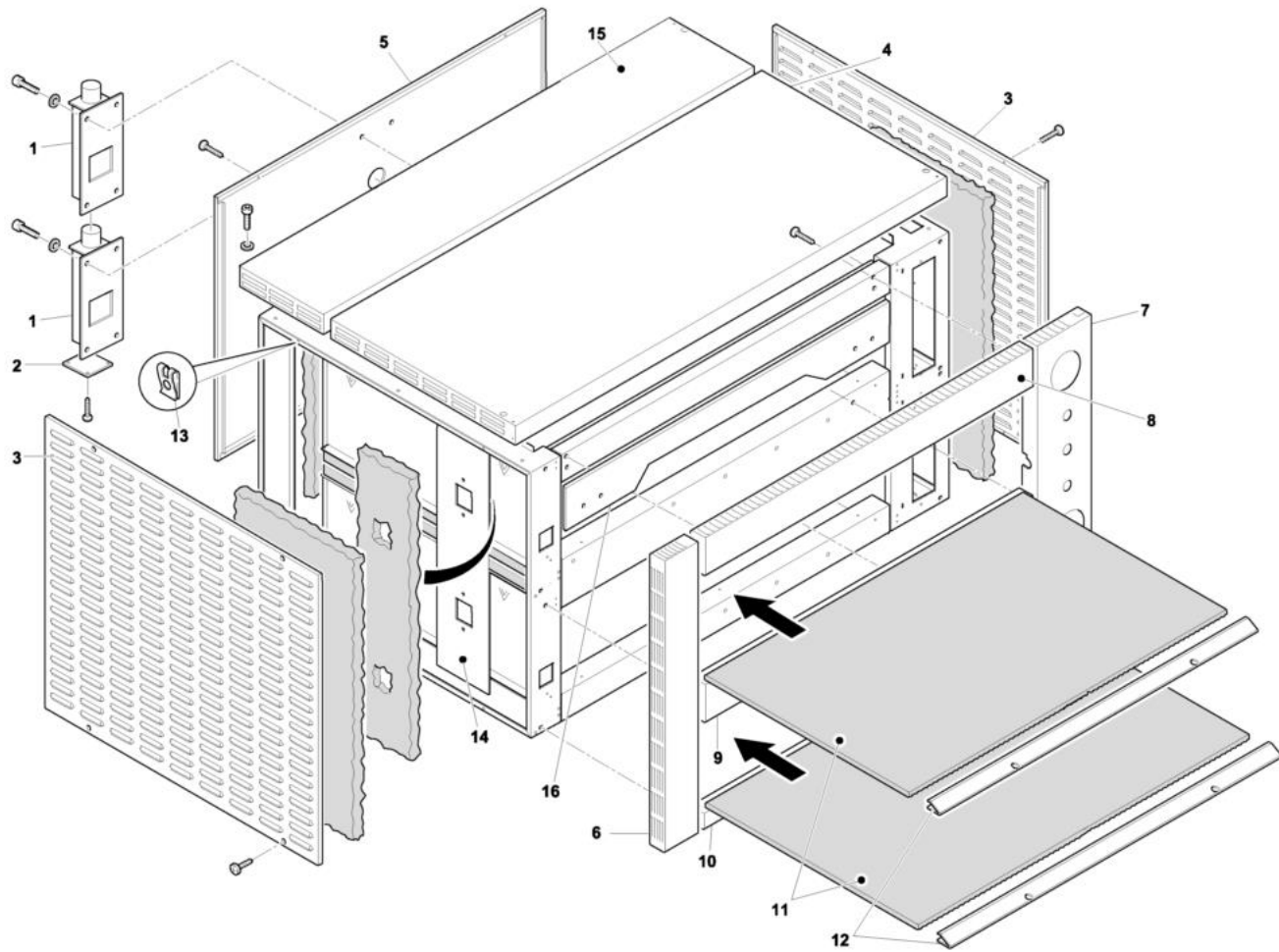


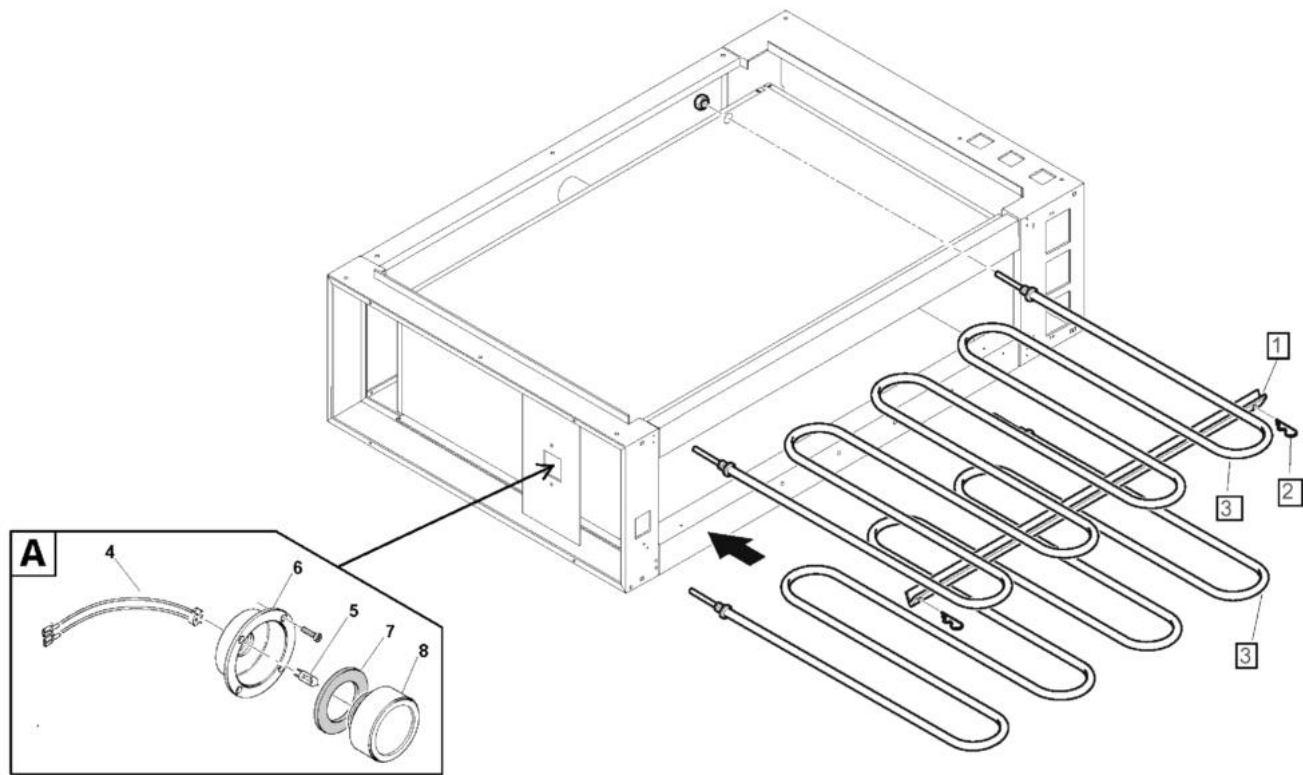
- 1 Struttura forno
- 2 Struttura forno
- 3 Resistenza forno
- 4 Resistenza forno
- 5 Porta frontale
- 6 Pannello elettrico
- 7 Pannello comandi
- 8 Pannello comandi



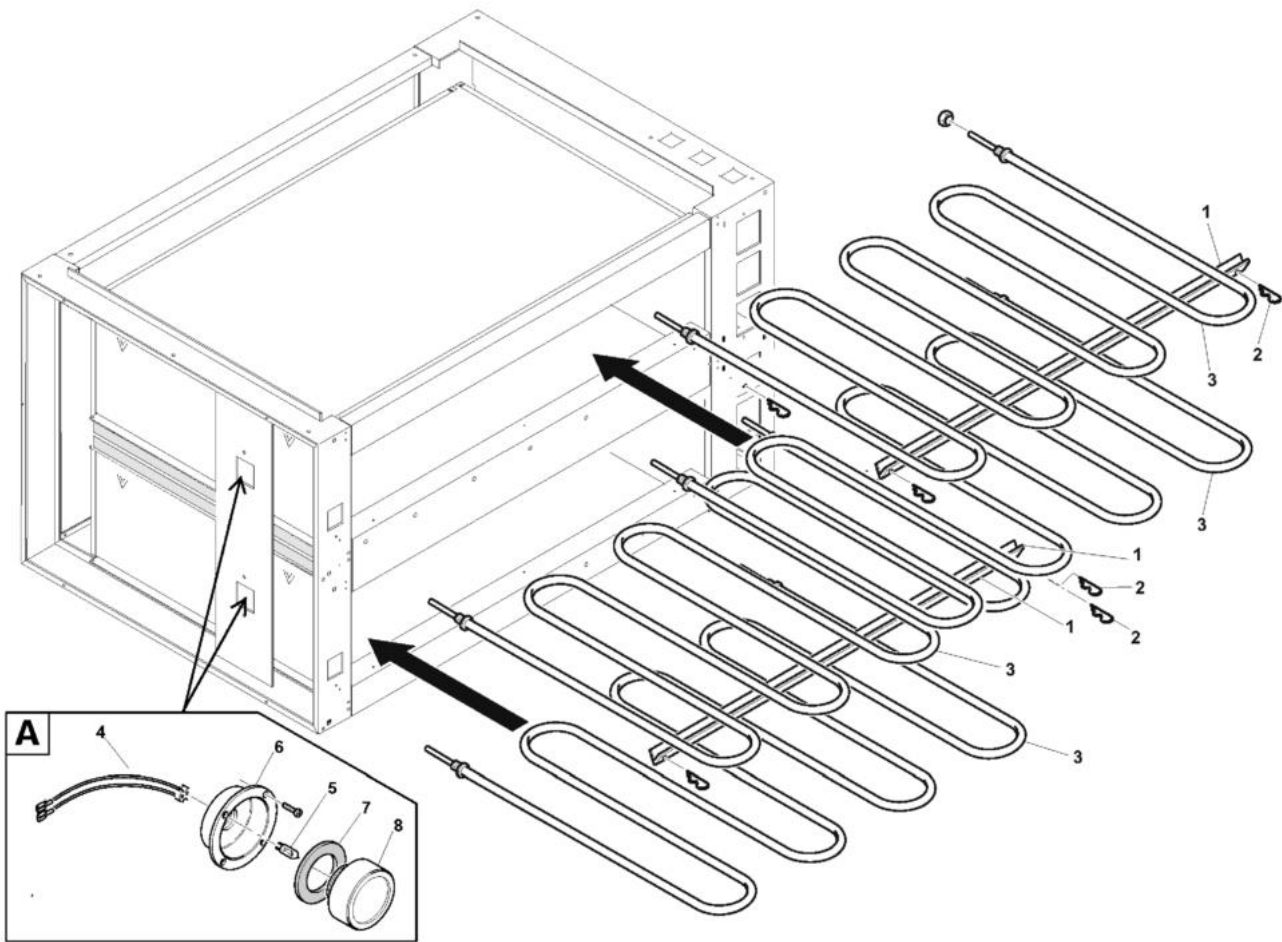
Pos	Codice	Descrizione	notes	
0001	E3P61	Coperchio	630L-930	
0001	E3PC5	Coperchio	430-630S	
0002	E3P08	Fianco - DX-SX 435 DS	430	
0002	E9P12	Fianco	630S	
0003	E3F64	Schienale	430-630S	
0003	E3F66	Schienale	630L-930	
0004	E3P50	Cappa	430-630S	
0004	E3P57	Cappa	630L-930	
0005	E3F17	Scivolo	430-630S	
0005	E3P56	Scivolo	630L-930	
0006	E3PT2	FRONTALE SX 430/435 DS M+D.	SX /430-630S-630L-930	
0007	E3F01	Frontale	DX	
0008	E3G03	Protezione	630L	
0008	E3G05	Protezione	630S	
0008	E3G06	Protezione	430	
0008	E3G07	Protezione	930	
0009	AL331	PIETRA 628X606X14 F.430 DS	430 -630S-630L / 628x606x14	
0009	AL337	PIETRA 913X455X14 F.930 DS	930/913x455x14	
0009	AL358	Pietra	630S-630L / 300x606x14	
0010	E3F21	CONTENIM.LAMPADA X DS MON.TP.N		
0011	MD008	Molletta		
0012	E3E15	Camino esterno	Optional	
0013	WCE37	TAPPO INF.CAM.EST.S.2000 ACC.	Optional	
0014	E3F54	Ribassa camera	430-630S	
0014	E3F55	Ribassa camera	630L-930	
1A	E3PC4	Coperchio	630S	
1A	E9PC1	Coperchio	930	



Pos	Codice	Descrizione	notes	
0001	E3E15	Camino esterno	Optional	
0002	WCE37	TAPPO INF.CAM.EST.S.2000 ACC.	Optional	
0003	E3P83	Fianco	DX-SX / 830-1230L	
0003	E3P97	Fianco	1830-1230S	
0004	E3P61	Coperchio	1230L -1830	
0004	E3PC5	Coperchio	830-1230S	
0005	E3F65	Schienale	830-1230S	
0005	E3F67	Schienale	1230L -1830	
0006	E3P20	FRONT.SX M+D.830+835+1230S+L	SX	
0007	E3PT9	FRONTALE DX DIGITALE 830 DS	DX	
0008	E3P50	Cappa	830-1230S	
0008	E3P57	Cappa	1230L -1830	
0009	E3F18	Scivolo divisorio	830-1230S	
0009	E3P99	Scivolo divisorio	1230L -1830	
0010	E3F17	Scivolo	1230S	
0010	E3F57	Ribassa camera	830	
0010	E3P56	Scivolo	1230L -1830	
0011	AL331	PIETRA 628X606X14 F.430 DS	830-1230S-1230L/628x606 x14 mm	
0011	AL337	PIETRA 913X455X14 F.930 DS	1830/ 913X455x14 mm	
0011	AL358	Pietra	1230S-1230L / 300x606x14 mm	
0012	E3G03	Protezione	1230L -1830	
0012	E3G05	Protezione	1230S	
0012	E3G06	Protezione	830	
0013	MD008	Molletta		
0014	E3F22	Contenimento lampada		
0015	E3PC4	Coperchio	1230S	
0015	E9PC1	Coperchio	1830	
0016	E3F54	Ribassa camera	830-1230S	
0016	E3F55	Ribassa camera	1230L -1830	

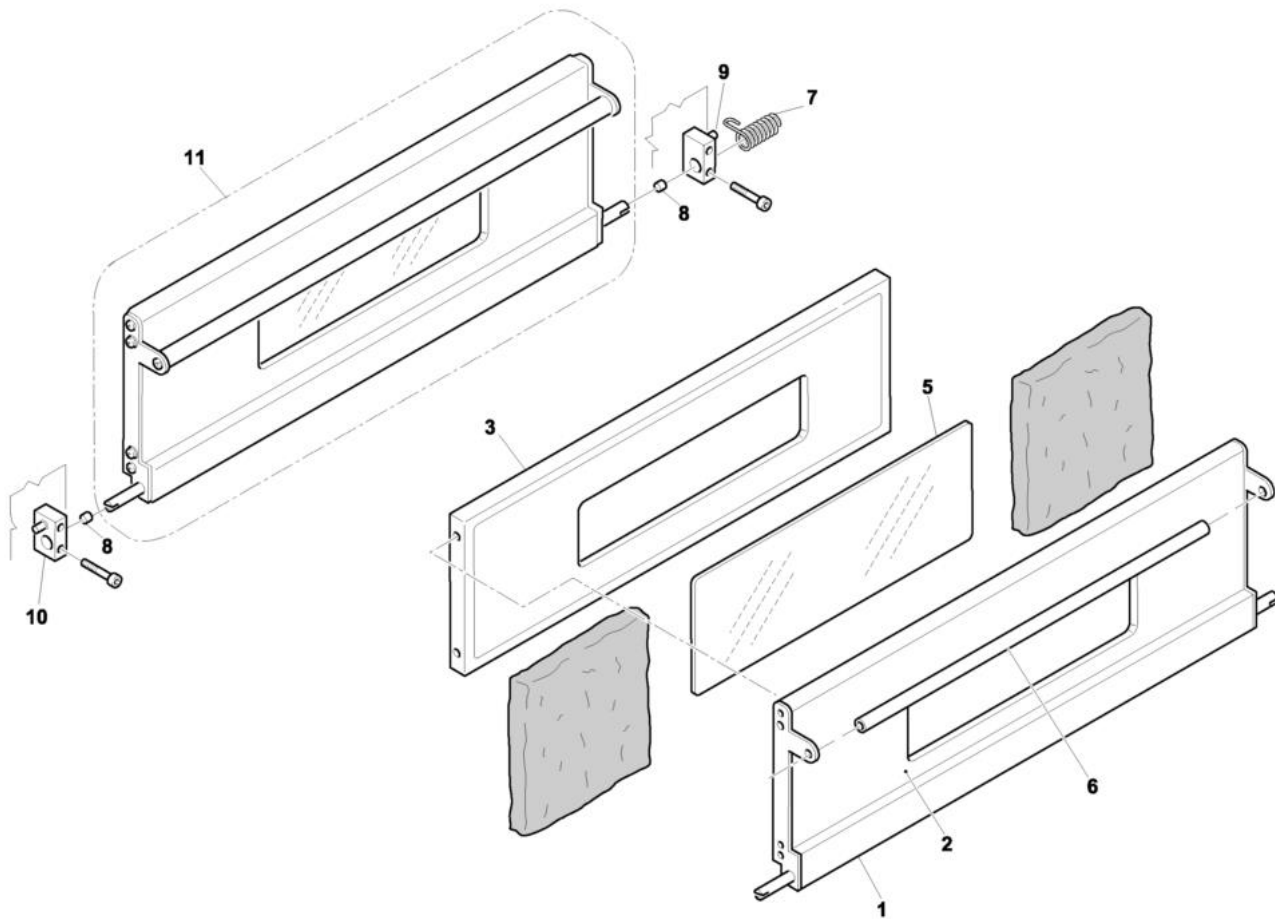


Pos	Codice	Descrizione	notes	
0001	E3K11	Angolare sosl.resistenza	930	
0001	WKL03	ANGOLARE SOST.RESIST.96/99/109	630L	
0001	WKS04	ANG.SOST.RESIS.4/5/8/10/66/69	430	
0001	WKS04	ANG.SOST.RESIS.4/5/8/10/66/69	630S	
0002	MD036	COPIGLIA SICUREZZA F.2-LL.35	430-630L-630S-930	
0003	EE246	RESISTENZA W.1300 V.230 F69M+E	630S / W1300 - V230	
0003	EE247	RESISTENZA W.1300 V.230 F96M+E	630L / W1300 - V230	
0003	EE248	RESISTENZA W.2000 V.230 F99M+E	930 / W2000 - V230	
0003	EE282	RESIST.W.2200 V.230 DS 430	430 / W2200 - V230	
0004	EL073	Portalampada		
0005	EL074	Lampadina		
0006	QAT26	Parabola luce		
0007	AL266	GUARN.LAMP.DI.32,5 D.E.55 SP12		
0008	AL201	VETRO LAMPADA F.S2000+PJ+MF+DS		

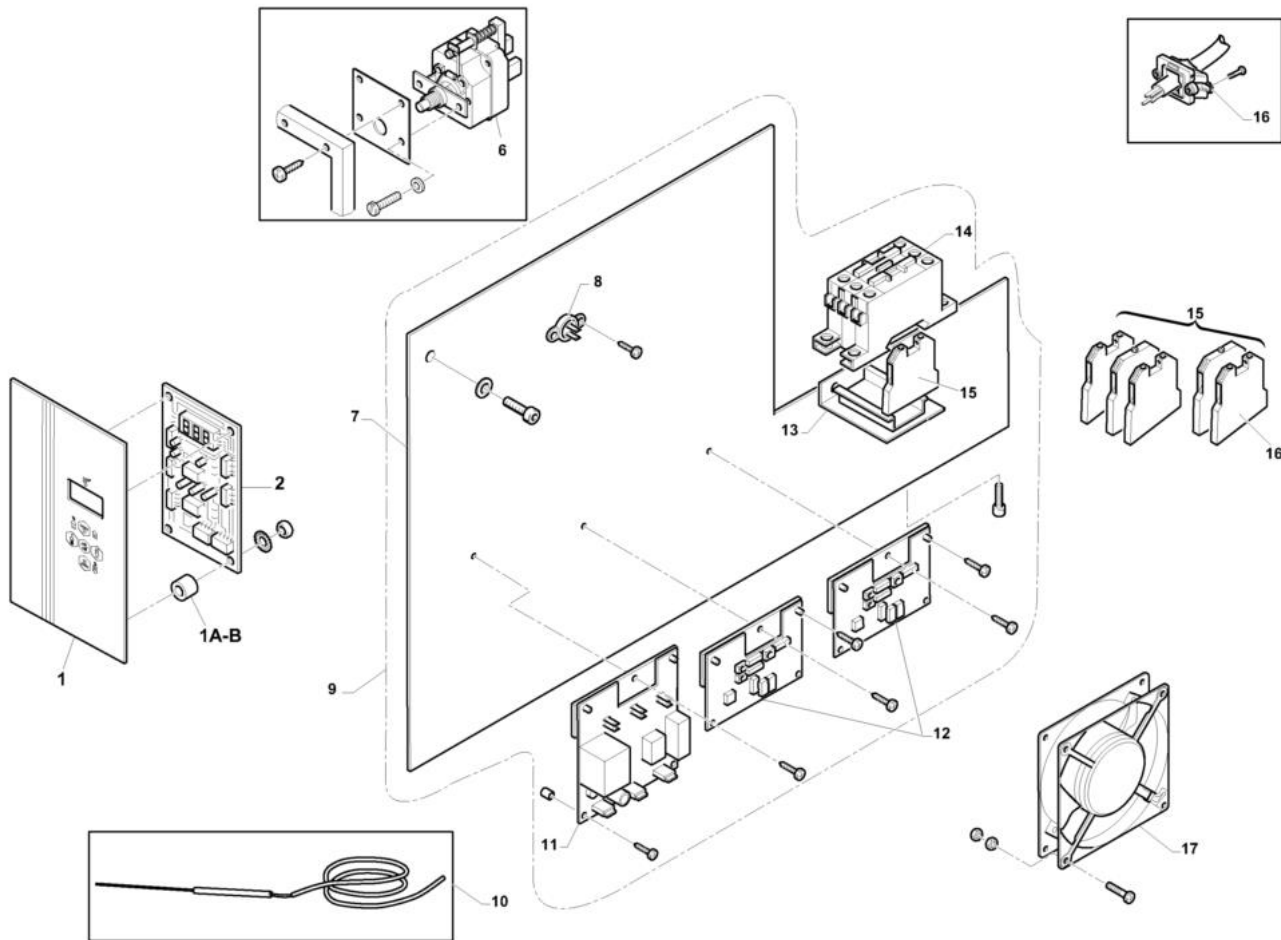




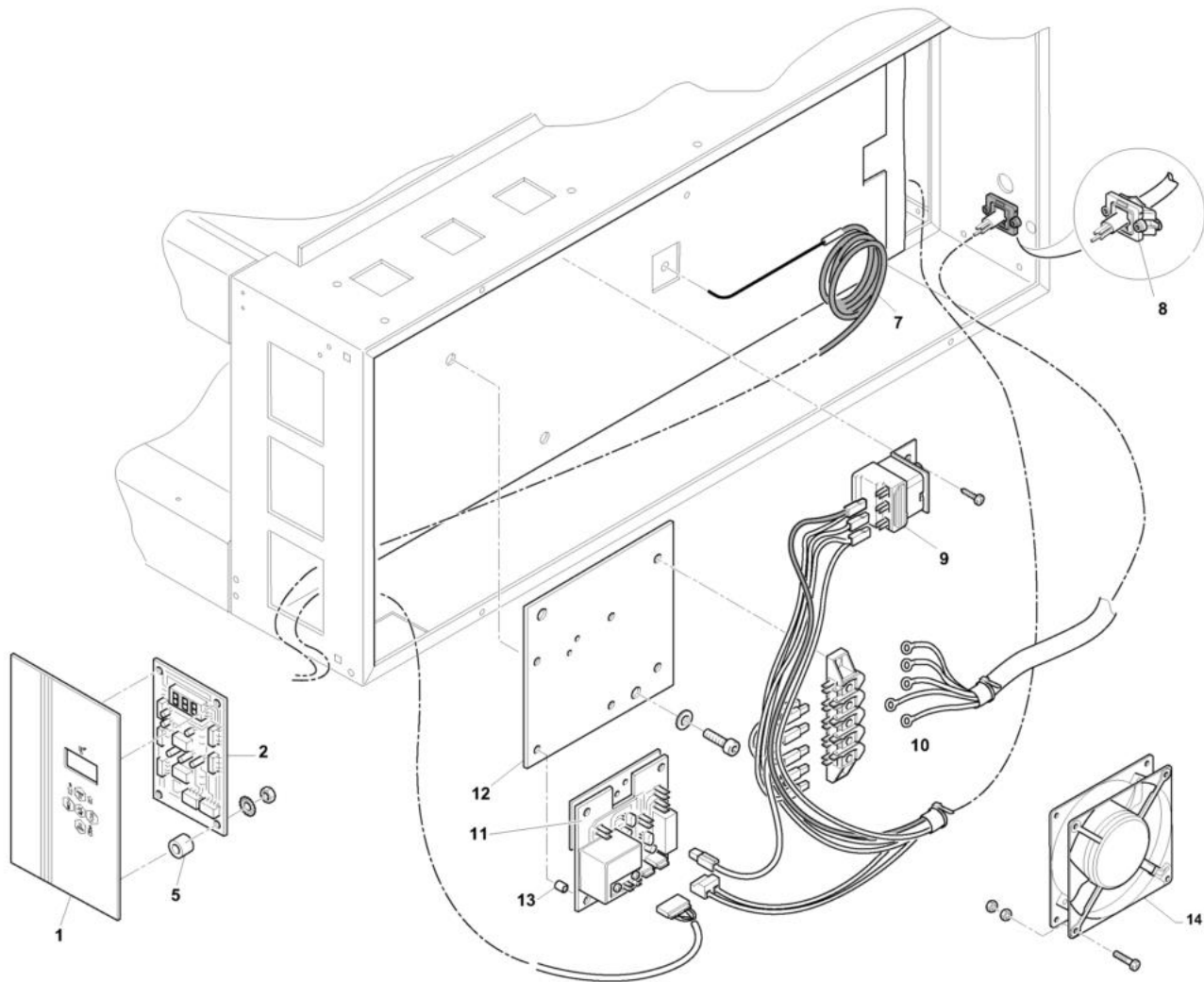
Pos	Codice	Descrizione	notes	
0001	E3K11	Angolare sosl.resistenza	930	
0001	WKL03	ANGOLARE SOST.RESIST.96/99/109	1230L	
0001	WKS04	ANG.SOST.RESIS.4/5/8/10/66/69	1230S	
0001	WKS04	ANG.SOST.RESIS.4/5/8/10/66/69	830	
0002	MD036	COPIGLIA SICUREZZA F.2-LL.35	830-1230L-1230S-1830	
0003	EE246	RESISTENZA W.1300 V.230 F69M+E	1230S / W1300 - V230	
0003	EE247	RESISTENZA W.1300 V.230 F96M+E	1230L / W1300 - V230	
0003	EE248	RESISTENZA W.2000 V.230 F99M+E	1830 / W2000 - V230	
0003	EE282	RESIST.W.2200 V.230 DS 430	830 / W2200 - V230	
0004	EL073	Portalampada		
0005	EL074	Lampadina		
0006	QAT26	Parabola luce		
0007	AL266	GUARN.LAMP.DI.32,5 D.E.55 SP12		
0008	AL201	VETRO LAMPADA F.S2000+PJ+MF+DS		



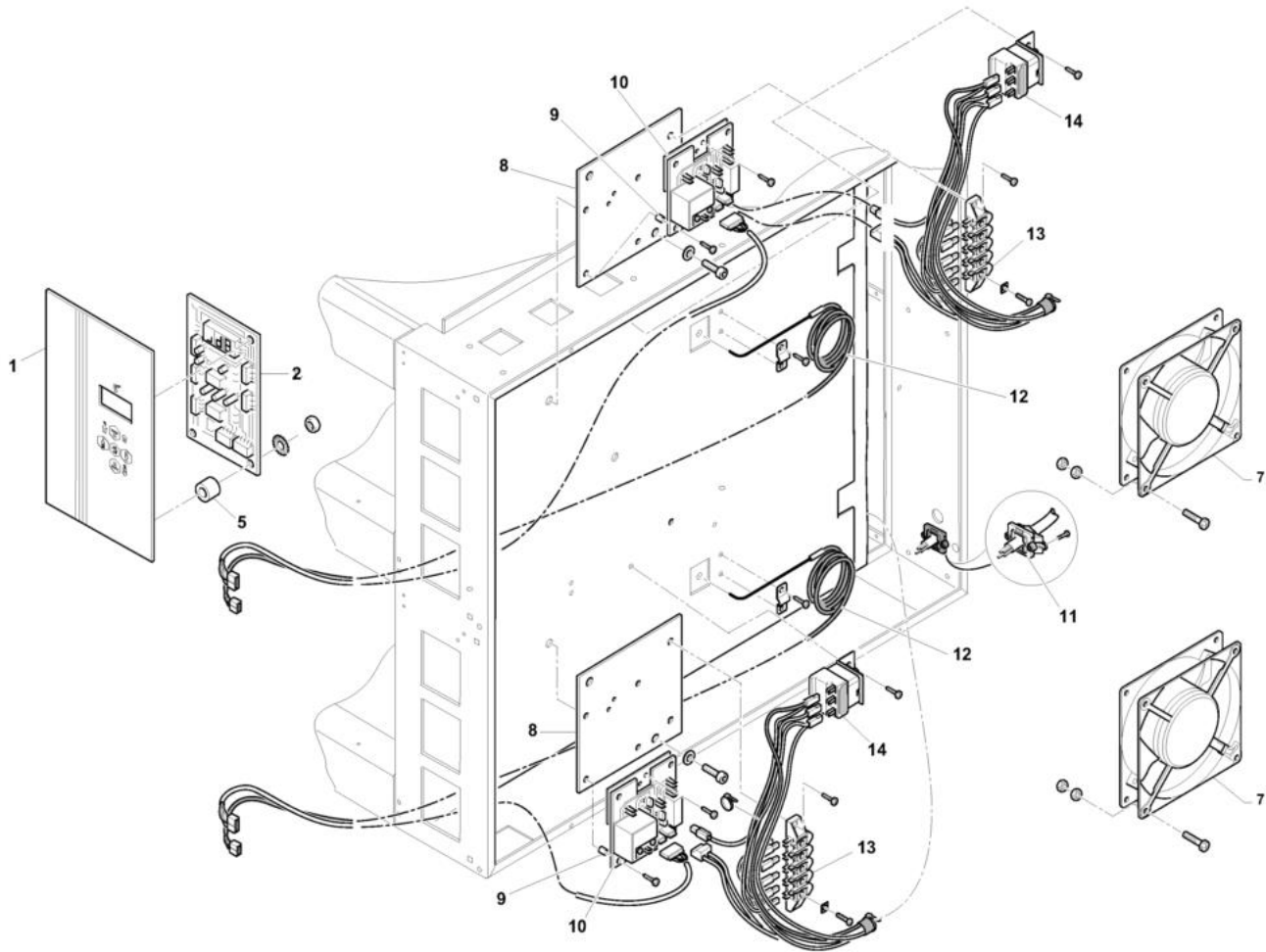
Pos	Codice	Descrizione	notes	
0001	E3T00	Telaio - 430-830 DS	430-630S	
0001	E3T00	Telaio - 430-830 DS	830-1230S	
0001	E3T20	Telaio	1230L -1830	
0001	E3T20	Telaio	630L-930	
0002	E3FP1	Porta frontale	430-630S	
0002	E3FP1	Porta frontale	830-1230S	
0002	E9PP6	Frontale porta	1230L -1830	
0002	E9PP6	Frontale porta	630L-930	
0003	E3FP2	Porta	430-630S	
0003	E3FP2	Porta	830-1230S	
0003	E9PP5	Porta	1230L -1830	
0003	E9PP5	Porta	630L-930	
0005	AL276	VETRO P.CERAM.MM.131X410 SP.4	430-630L-630S-930	
0005	AL276	VETRO P.CERAM.MM.131X410 SP.4	830-1230L-1230S-1830	
0006	E3M00	COMPL.MANIGLIONE 430 DS	430-630S	
0006	E3M00	COMPL.MANIGLIONE 430 DS	830-1230S	
0006	E3M06	Maniglione	1230L -1830	
0006	E3M06	Maniglione	630L-930	
0007	MD107	MOLLA PORTA TO F.3-19 INOX 111		
0008	E1K03	BOCCOLA PERNO PORTA 430-435DS	430-630L-630S-930	
0008	E1K03	BOCCOLA PERNO PORTA 430-435DS	830-1230L-1230S-1830	
0009	E1K01	SOST.PORTA 430-435 DS DX	DX / 430-630S-630L-930	
0009	E1K01	SOST.PORTA 430-435 DS DX	DX / 830-1230S-1230L-1830	
0010	E1K02	SOST.PORTA 430-435 DS SX	SX / 430-630S-630L-930	
0010	E1K02	SOST.PORTA 430-435 DS SX	SX / 830-1230S-1230L-1830	
0011	E3T16	Complessivo porta - 430-830 DS	430-630S	
0011	E3T16	Complessivo porta - 430-830 DS	830-1230S	
0011	E3T22	Complessivo porta	1230L -1830	
0011	E3T22	Complessivo porta	630L-930	



Pos	Codice	Descrizione	notes	
0001	AM529	Targa	1230S-1230L-1830	
0001	AM529	Targa	630S-630L-930	
0002	HE184	SCHEDA CONTROL.430-435DS DIGIT	1230S-1230L-1830	
0002	HE184	SCHEDA CONTROL.430-435DS DIGIT	630S-630L-930	
0006	EDO23	Termostato sicura	1230S-1230L-1830	
0006	EDO23	Termostato sicura	630S-630L-930	
0007	W3P45	Dissipatore	1230S-1230L-1830	
0007	W3P45	Dissipatore	630S-630L-930	
0008	EDO64	Termostato	1230S-1230L-1830	
0008	EDO64	Termostato	630S-630L-930	
0009	HS121	Impianto elettrico completo	1230S-1230L-1830	
0009	HS121	Impianto elettrico completo	630S-630L-930	
0010	EDO83	Termoresistenza	1230S-1230L-1830	
0010	EDO83	Termoresistenza	630S-630L-930	
0011	HE185	SCHEDA POTENZA F.DS+ZENITH M.	1230S-1230L-1830	
0011	HE185	SCHEDA POTENZA F.DS+ZENITH M.	630S-630L-930	
0012	HE186	SCHEDA AGGIUNT.F.DS+ZENITH M.	1230S-1230L-1830	
0012	HE186	SCHEDA AGGIUNT.F.DS+ZENITH M.	630S-630L-930	
0013	HAT60	Barra omega	1230S-1230L-1830	
0013	HAT60	Barra omega	630S-630L-930	
0014	EN083	CONTATTORE BF25 V.230 HZ.50/60	1230S-1230L-1830	
0014	EN083	CONTATTORE BF25 V.230 HZ.50/60	630S-630L-930	
0015	EP009	MORSETTO COMP.WKN 10/U GRIGIO	1230S-1230L-1830	
0015	EP009	MORSETTO COMP.WKN 10/U GRIGIO	630S-630L-930	
0016	EP071	MORSET.TERRA GI/VE WKN 10SL/U	1230S-1230L-1830	
0016	EP071	MORSET.TERRA GI/VE WKN 10SL/U	630S-630L-930	
0017	ES227	VENT.120X120X38 220VAC L.SPEED	1230S-1230L-1830	
0017	ES227	VENT.120X120X38 220VAC L.SPEED	630S-630L-930	
1A	AD304	DIST.D.EST.8 F.INT.4,2 L=7,5MM	630S-630L-930	
1B	AD304	DIST.D.EST.8 F.INT.4,2 L=7,5MM	1230S-1230L-1830	



Pos	Codice	Descrizione	notes	
0001	AM529	Targa		
0002	HE184	SCHEDA CONTROL. 430-435DS DIGIT		
0005	AD304	DIST.D.EST.8 F.INT.4,2 L=7,5MM		
0007	ED083	TERMORES.D.3X250+CAVO 2MT+CONN		
0008	AD006	Pressacavo + viti		
0009	ED055	TERM.DI SICURA TRIP.500 4+8DS		
0010	EP101	C/MORS.FV273/575 5P. FV ROSSO		
0011	HE185	SCHEDA POTENZA F.DS+ZENITH M.		
0012	E3F13	Dissipatore		
0013	AD165	Distanziale		
0014	ES227	VENT.120X120X38 220VAC L.SPEED		





Pos	Codice	Descrizione	notes	
0001	AM529	Targa		
0002	HE184	SCHEDA CONTROL. 430-435DS DIGIT		
0005	AD304	DIST.D.EST.8 F.INT.4,2 L=7,5MM		
0007	ES227	VENT. 120X120X38 220VAC L.SPEED		
0008	E3F13	Dissipatore		
0009	AD165	Distanziale		
0010	HE185	SCHEDA POTENZA F.DS+ZENITH M.		
0011	AD006	Pressacavo + viti		
0012	ED083	TERMORES.D.3X250+CAVO 2MT+CONN		
0013	EP101	C/MORS.FV273/575 5P. FV ROSSO		
0014	ED055	TERM.DI SICURA TRIP.500 4+8DS		