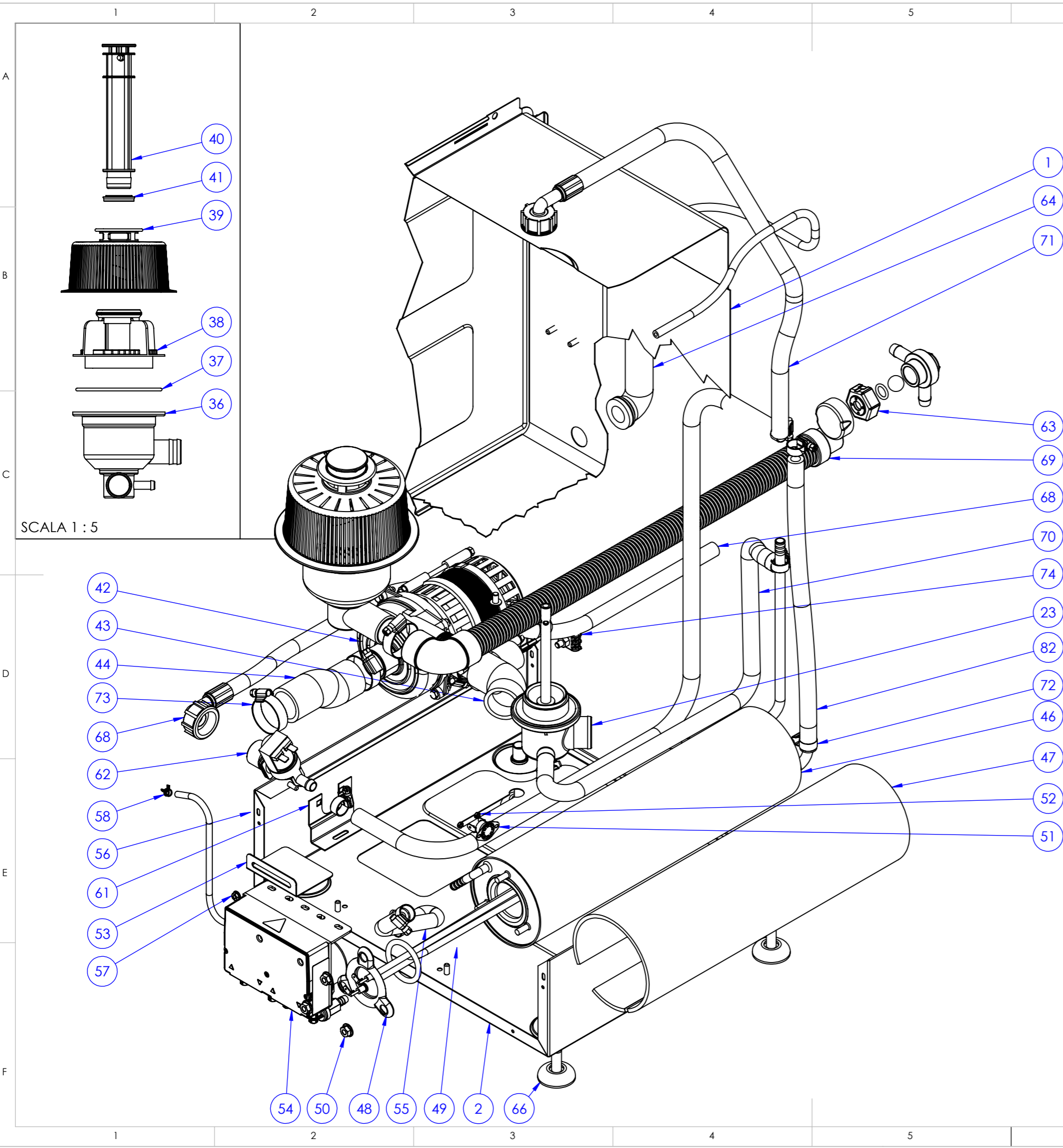
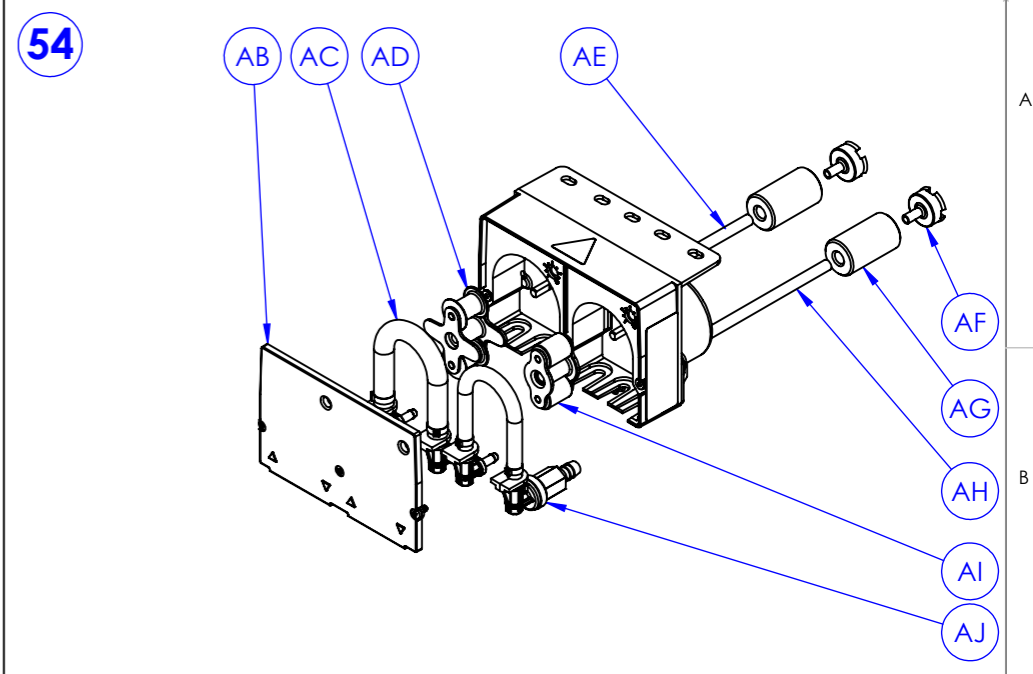


Descrizione / Title:
**LAVABICCHIERI CESTO QUADRO 35x35
 ELECTRONIC**
 GLASSWASHER SQUARE BASKET 35x35 WITH
 ELECTRIC RINSE-AID AND DETERGENT
 DISPENSER

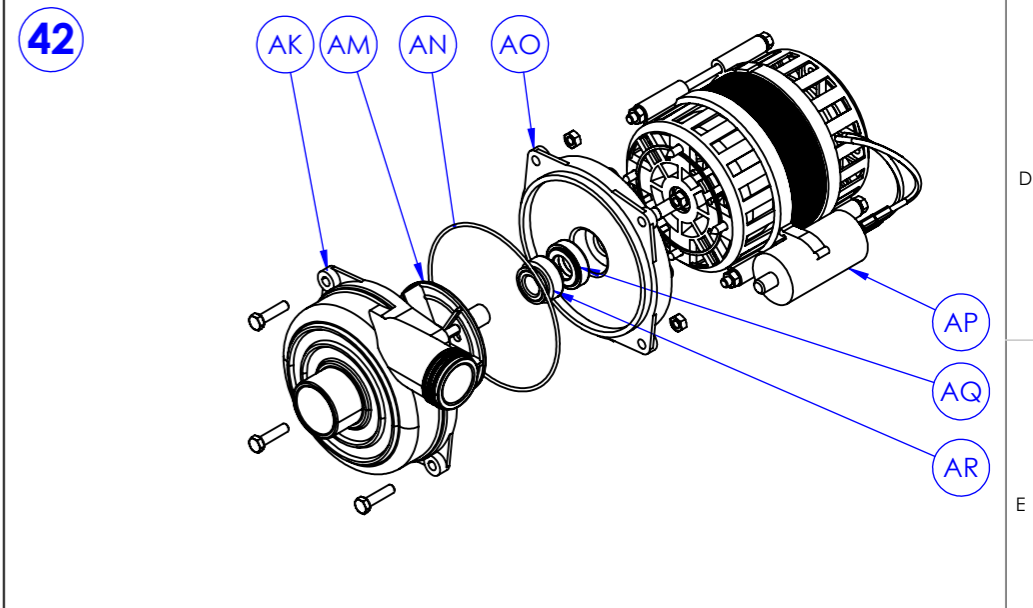
Codice prodotto / Identification produced
K207E
 Revisione / Review
R02
 Scala / Scale: 1:5 | Foglio 1 di 7



SCALA 1 : 5



POS.	CODE	DESCRIZIONE	DESCRIPTION	Q.TA'
AB	1261	PLEXIGLASS PER DOSATORE DOPPIO	FRONT PLEXIGLASS	1
AC	1217	TUBETTO SANTOPRENE	SANTOPRENE PIPE	1
AD	1211A	RULLO INT.PER DOS.DETERGENTE	ROLLER INSIDE FOR DISPENSER	1
AE	1421	TUBO 6X4 GIALLO	LIGHT YELLOW TUBE 6x4 MM	1
AF	1218	FILTRO PER TUBETTO DOSATORE	FILTER FOR DISPENSER PIPE	2
AG	1215	PESO PER TUBETTO DOSATORE	PESO PER TUBETTO DOSATORE	2
AH	1420	TUBO 6x4 MM AZZURRO	LIGHT BLEU TUBE 6x4 MM	1
AI	1420	RULLO INT.PER DOS.BRILLANTANTE	ROLLER INSIDE FOR DISPENSER	1
AJ	1216	TUBETTO SILIC. PER DOS. BRILLANTANTE	SILICONE TUBE FOR RINSE DISPENSER	1

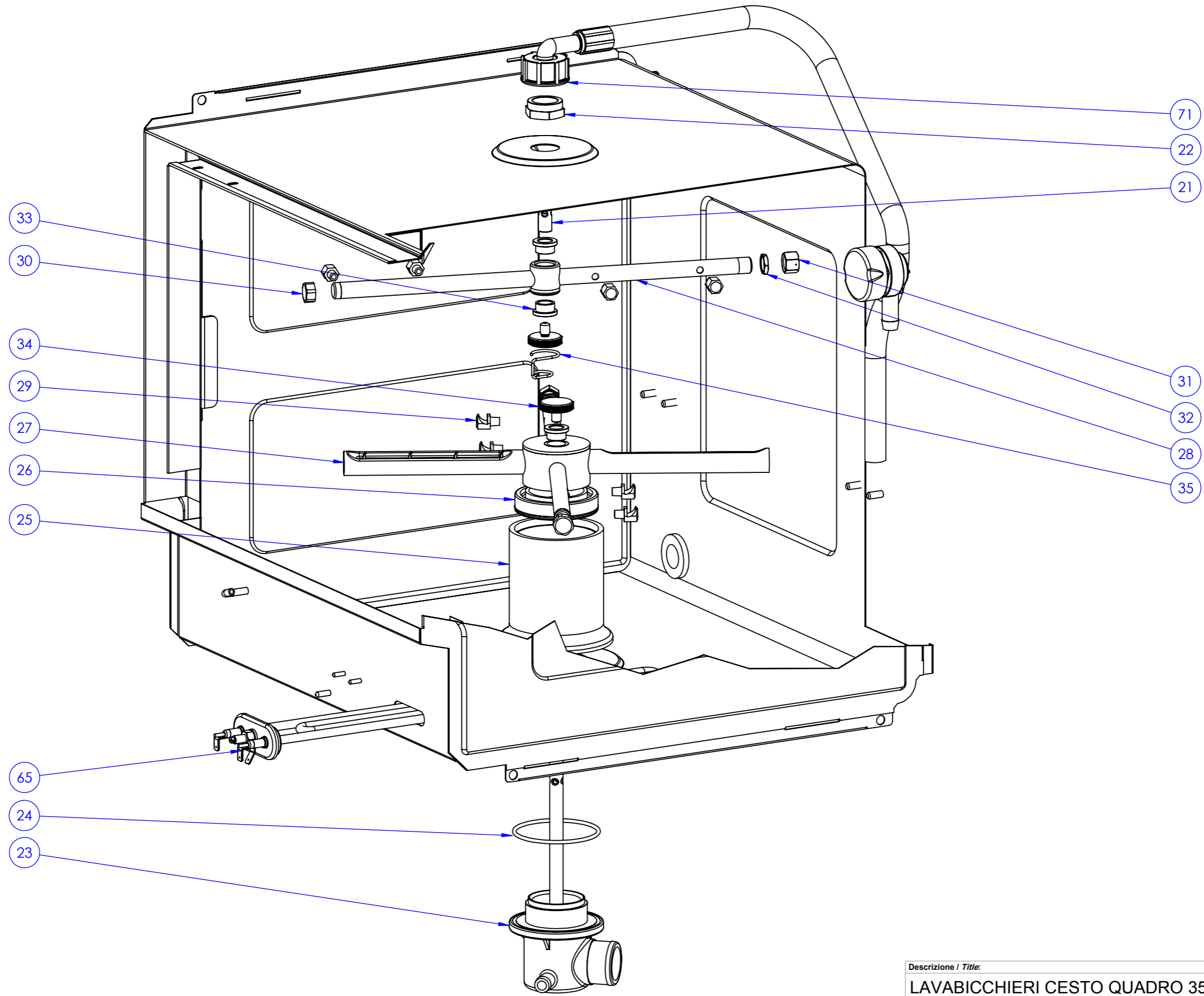


POS.	CODE	DESCRIZIONE	DESCRIPTION	Q.TY
AK	8010	CHIOCCIOLA MOTORE POMPA HP 0,35	PUMP MOTOR VOLUTE HP 0,35	1
AM	8011	GIRANTE MOTORE POMPA HP 0,35	PUMP MOTOR ROTOR HP 0,35	1
AN	8012	GUARN. OR CHIOCCIOLA POMPA	PUMP VOLUTE OR GASKET	1
AO	8003	FLANGIA MOTORE POMPA HP 0,35	WASH PUMP MOTOR FLANGE	1
AP	6015	CONDENSATORE 6,3µF MOTORE HP 0,25	CONDENSATORE 6,3µF MOTORE HP 0,25	1
AQ	6013	GUARNIZIONE TENUTA CERAMICA	CERAMIC SEALING GASKET	1
AR	6014	GUARNIZIONE TENUTA ROTANTE	ROTARY SEALING GASKET	1

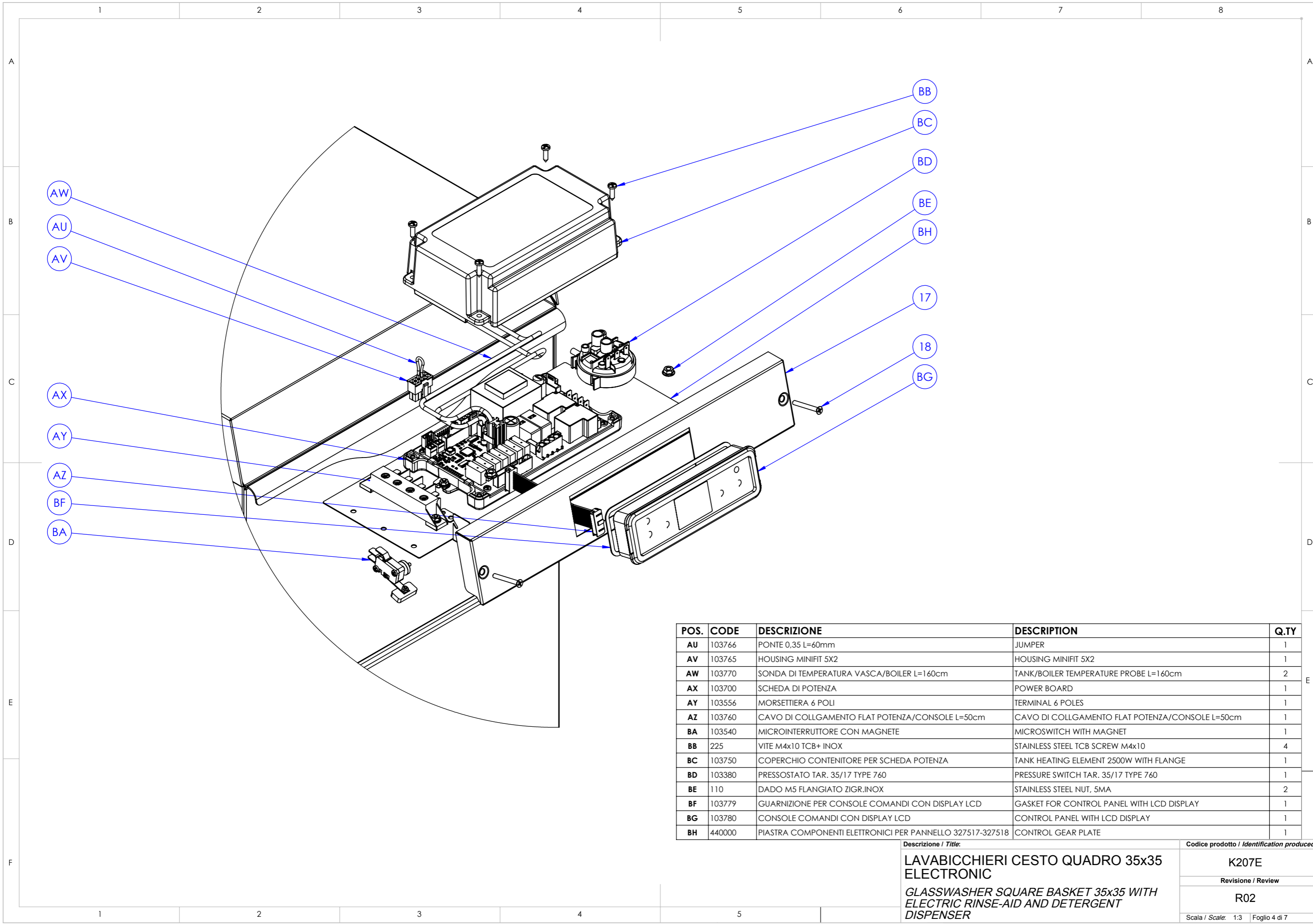
Descrizione / Title: **LAVABICCHIERI CESTO QUADRO 35x35 ELECTRONIC**
 GLASSWASHER SQUARE BASKET 35x35 WITH ELECTRIC RINSE-AID AND DETERGENT DISPENSER

Codice prodotto / Identification produced: **K207E**
 Revisione / Review: **R02**

Scala / Scale: 1:4 Foglio 2 di 7



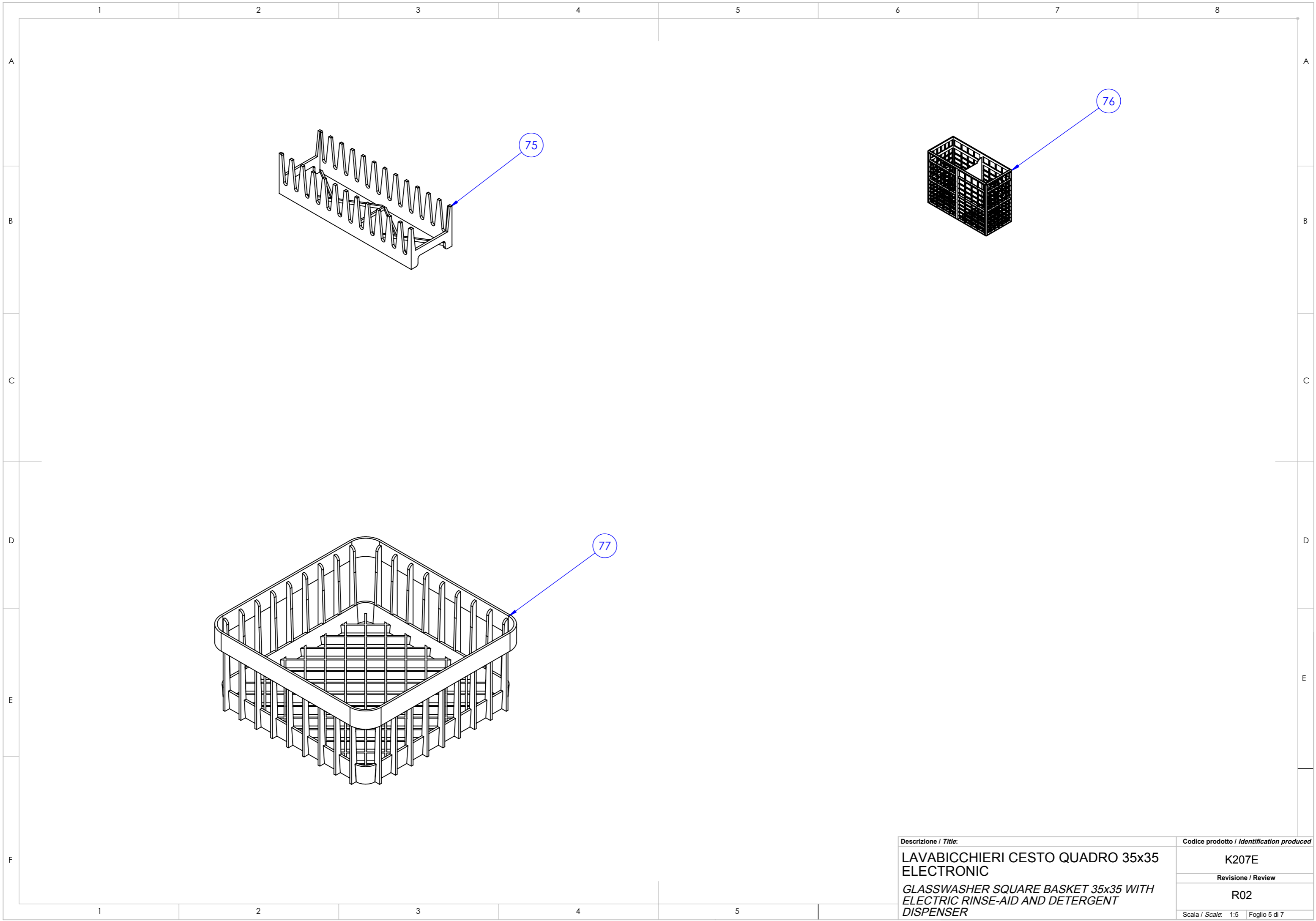
Descrizione / Title:	Codice prodotto / Identification produced
LAVABICCHIERI CESTO QUADRO 35x35 ELECTRONIC	K207E
GLASSWASHER SQUARE BASKET 35x35 WITH ELECTRIC RINSE-AID AND DETERGENT DISPENSER	Revisione / Review
	R02
	Scala / Scale: 1:3 Foglio 3 di 7



POS.	CODE	DESCRIZIONE	DESCRIPTION	Q.TY
AU	103766	PONTE 0,35 L=60mm	JUMPER	1
AV	103765	HOUSING MINIFIT 5X2	HOUSING MINIFIT 5X2	1
AW	103770	SONDA DI TEMPERATURA VASCA/BOILER L=160cm	TANK/BOILER TEMPERATURE PROBE L=160cm	2
AX	103700	SCHEDA DI POTENZA	POWER BOARD	1
AY	103556	MORSETTIERA 6 POLI	TERMINAL 6 POLES	1
AZ	103760	CAVO DI COLLEGAMENTO FLAT POTENZA/CONSOLE L=50cm	CAVO DI COLLEGAMENTO FLAT POTENZA/CONSOLE L=50cm	1
BA	103540	MICROINTERRUTTORE CON MAGNETE	MICROSWITCH WITH MAGNET	1
BB	225	VITE M4x10 TCB+ INOX	STAINLESS STEEL TCB SCREW M4x10	4
BC	103750	COPERCHIO CONTENITORE PER SCHEDA POTENZA	TANK HEATING ELEMENT 2500W WITH FLANGE	1
BD	103380	PRESSOSTATO TAR. 35/17 TYPE 760	PRESSURE SWITCH TAR. 35/17 TYPE 760	1
BE	110	DADO M5 FLANGIATO ZIGR.INOX	STAINLESS STEEL NUT, 5MA	2
BF	103779	GUARNIZIONE PER CONSOLE COMANDI CON DISPLAY LCD	GASKET FOR CONTROL PANEL WITH LCD DISPLAY	1
BG	103780	CONSOLE COMANDI CON DISPLAY LCD	CONTROL PANEL WITH LCD DISPLAY	1
BH	440000	PIASTRA COMPONENTI ELETTRONICI PER PANNELLO 327517-327518	CONTROL GEAR PLATE	1

Descrizione / Title:
LAVABICCHIERI CESTO QUADRO 35x35 ELECTRONIC
 GLASSWASHER SQUARE BASKET 35x35 WITH ELECTRIC RINSE-AID AND DETERGENT DISPENSER

Codice prodotto / Identification produced:
K207E
 Revisione / Review:
R02
 Scala / Scale: 1:3 Foglio 4 di 7



<i>Descrizione / Title:</i>	<i>Codice prodotto / Identification produced</i>
LAVABICCHIERI CESTO QUADRO 35x35 ELECTRONIC	K207E
	<i>Revisione / Review</i>
<i>GLASSWASHER SQUARE BASKET 35x35 WITH ELECTRIC RINSE-AID AND DETERGENT DISPENSER</i>	R02
	<i>Scala / Scale:</i> 1:5 <i>Foglio</i> 5 di 7

1	2	3	4	5	6	7	8
POS.	CODE	DESCRIZIONE		DESCRIPTION			Q.TA'
1	207532	VASCA INOX		STAINLESS STEEL TANK			1
2	327561	ZOCCOLO INOX		STAINLESS STEEL BASE			1
3	207541	PORTA INOX		STAINLESS STEEL DOOR			1
4	327551	PANNELLO ANTERIORE INOX		LOWER STAINLESS STEEL FRON PANEL			1
5	207502	COPERTURA SUPERIORE INOX		STAINLESS STEEL COVER			1
6	327517	PANNELLO DI CONTROLLO		ELECTRONIC COMMAND PANNEL			1
7	207522	SCHIENA		REAR PANEL			1
8	327572	GUIDA SUPPORTO CESTO		BASKET SUPPORT GUIDE			2
9	110	DADO M5 FLANGIATO ZIGR.INOX		STAINLESS STEEL NUT, 5MA			16
10	100545	GUARNIZIONE LABIRINTO 20X3 POLICLOR BM AUTOEST.SENZA ADESIVO NERO		TANK GASKET			1
11	100546	GUARNIZIONE NERA PANN.FRONT. 22X3 POLICLOR CM CON ADESIVO		FRONT PANEL GASKET			1
3	4000	CERNIERA PORTA DESTRA		DOOR HINGE			1
13	4001	CERNIERA PORTA SINISTRA		DOOR HINGE			1
14	4100	PERNO INOX PORTA AISI 303 DIS. PR8		STAINLESS STEEL DOOR PIN			2
15	160	RONDELLA 5X10 INOX		WASHER 5X10			4
16	1225	MAGNETE RESINATO CHIUS. PORTA 40x14x3.8		MICROSWITCH HOLDING MAGNET FOR DOOR 40x14x3.8			2
17	281	VITE AUTOF.2,9X6,5 TSP+ INOX		SELF-TAPPING SCREW 2.9X6,5			4
18	136	VITE AUTOFIL.4,2x9,5 TCB+ INOX PWT DIN7981		SELF-TAPPING SCREW 4,2x9,5			6
19	200	VITE M5X20 TE INOX UNI5739		STAINLESS STEEL TE SCREW M5x12			4
20	162	VITE M5x16 TSP+ INOX		STAINLESS STEEL TSP SCREW M5x12			2
21	104257	GRUPPO INOX RISCIAQUO SUPERIORE PER LAVABICCHIERI		RINSING UPPER STAINLESS STEEL UNIT			1
22	104221	RIDUZIONE OTTONE F1/2 M3/4 CROMATA (PI678/3)		REDUCTION, FROM 1/2G TO 3/4G			1
23	104400	GRUPPO PLAST.PERNO LUNGO TAPPO		PLASTIC UNIT WITH PIVOT			1
24	104405	GUARNIZIONE OR GRUPPO PLAST Ø60 Sp.2,62 NBR70°		GASKET OR PLASTIC GROUP Ø60 Sp.2,62 NBR70°			1
25	104401	CORPO FISSO PLASTICA		PLASTIC FIXED BODY			1
26	104402	INSERTO PER CORPO FISSO PLASTICA		INSERT FOR PLASTIC FIXED BODY			1
27	207851	GIRANTE INOX LAVAGGIO E RISCIAQUO		WASH AND RINSE TURBINE			1
28	207800	GIRANTE RISCIAQUO		RINSE TURBINE			1
29	104000	GETTO RISCIAQUO IN AISI303 ES10X17		STAINLESS STEEL RINSE JET AISI303 ES10X17			8
30	104010	TAPPO TUBO RISCIAQUO PASSO 12X1 AISI303		RINSING PIEP TAP STEP 12 X 1			2
31	104011	TAPPO INOX TUBO DI RISCIAQUO M12X1 CON FORO Ø0,75		RINSE TUBE STAINLESS CAP M12X1 WITH HOLE Ø 1,5			2
32	104012	DADO M12X1 FISSAGGIO TAPPO RISCIAQUO		NUT M12X1 RINSE CAP FIXING			2
33	104100	BUSSOLA CARBOGR.Ø14,1mm G451 Ø18x10,30 H8,7		SMALL CARBON GRAPHITE BUSH Ø14 MM			4
34	104040	TAPPO INOX ZIGRINATO		KNURLED STAINLESS STEEL TAP			2
35	1415	MOLLA FERMA TAPPO ZIGRINATO		FIXING SPRING PLUG KNURLED			1
36	104441	GRUPPO ASPIRAZIONE-SCARICO LAVABICCHIERI		SUCTION-DRAIN GROUP FOR GLASSWASHER			1
37	104445	GUARNIZIONE OR COLLETTORE 101,20x3,53 NBR70		OR GASKET MANIFOLT 101,20x3,53 NBR70			1
38	104450	GHIERA PER GRUPPO ASPIRAZIONE-SCARICO LAVASTOVIGLIE Ø115		SLEEVE FOR SUCTION-DRAIN GROUP FOR DISHWASHER Ø115			1
39	104455	FILTRO ASPIRAZIONE LAVASTOVIGLIE Ø130		SUCTION FILTER FOR DISHWASHER Ø130			1
40	104460	TROPPOPIENO LAVASTOVIGLIE		OVERFLOW PIPE FOR FRONT-LOADING DISHWASHERS			1

				Descrizione / Title: LAVABICCHIERI CESTO QUADRO 35x35 ELECTRONIC GLASSWASHER SQUARE BASKET 35x35 WITH ELECTRIC RINSE-AID AND DETERGENT DISPENSER		Codice prodotto / Identification produced K207E Revisione / Review R02 Scala / Scale: 1:1 Foglio 6 di 7	
--	--	--	--	---	--	---	--

1	2	3	4	5	6	7	8
POS.	CODE	DESCRIZIONE		DESCRIPTION			Q.TA'
A	41	104465	GUARNIZIONE PER TROPPOPIENO NBR75 NERO	GASKET FOR OVERFLOW PIPE NBR75 BLACK			1
	42	8000	MOTORE POMPA LAVAGGIO 0,35Hp L63.T35	WASHING PUMP MOTOR 0,35 HP			1
	43	207715	MANICOTTO INGRESSO POMPA	PUMP ENTRY COUPLING RUBBER HOSE			1
	44	207710	TUBO ASPIRAZIONE Ø30x38 L=95 EPDM CON MAGLIA	SUCTION PIPE			1
	45	219	VITE M6x10 T1/2T+INOX	SCREW M6x10 T1/2T			3
	46	205421	BOILER INOX BR85	STAINLESS STEEL BOILER BR85			1
	47	100550	PANNELLO 322x370x4 PER COIBENTAZIONE BOILER Ø100	PANEL 322x370x4 FOR BOILER COIBENTATION Ø100			1
	48	103425	RESISTENZA BOILER 3300W 240V	BOILER HEATING ELEMENT 3300W 240V			1
	49	103416	GUARN.OR RESISTENZA C/FLANGIA NBR70Sh Ø 37,47 x 5,34mm	OR HEATER GASKET WITH FLANGE NBR70° 40,64x5,33			1
B	50	121	DADO M6 FLANGIATO ZIGRINATO ZN	STEEL NUT, 6MA			4
	51	103344	TERMOSTATO SICUREZZA 110°C 16A RIARMO MANUALE	SAFETY THERMOSTAT 110°C 16A MANUAL RE-ARM			1
	52	105	DADO M3 ZN	SCREW NUT M3 ZN			2
	53	4330	STAFFA FISSAGGIO DOSATORE DETERGENTE E BRILLANTANTE ELETTRICI	BRACKET FOR DISPENSERS			1
	54	1275K	DOSATORE DI BRILLANTANTE E DETERGENTE ELETTRICO	ELECTRIC RINSE-AID AND DETERGENT DISPENSER			1275
	55	1381	TUBO GOMMA 8X15 120°C AL MT Calorwater 10 Bar 120°C LL	RUBBER PIPE			1
	56	1421	TUBO 6X4 GIALLO	LIGHT YELLOW TUBE 6x4 MM			1
	57	101	DADO M4 FLANGIATO ZIGR.ZINC.	STEEL NUT, 4MA			4
C	58	503	FASCETTA ALL 6-6,7	CLAMP			2
	59	Z-WIRE	CLIP SU SUPPORTO CON BLOCCO NYLON 6/6	CLIP			1
	60	CAB327E	CABLAGGIO PANNELLO C327E	ELECTRICAL WIRING			1
	61	4325	STAFFETTA PORTAVALVOLA	BRACKET FOR ELECTRIC VALVE			1
	62	103370	ELETTOVALVOLA SINGOLA 180° BOBINA 220V-50/60Hz	SOLENOID VALVE 180° COIL 220V-50/60Hz			1
	63	1500	VALVOLA ANTIRIFLUSSO	BACKFLOW VALVE			1
	64	3280	KIT COMPL.TRAPPOLA D'ARIA	AIR TRAP			1
	65	103408	RESISTENZA VASCA 3000W 240V	TANK HEATING ELEMENT 3000W 240V			1
D	66	3290	PIEDINO REGOLABILE PLASTICA INSERTO ZINCATO M10X35	ADJUSTABLE PLASTIC FOOT WITH ZINC-COATED INSERT M10X35			4
	67	Z-GW7	GRAFFETTA Ø7-8 OBO 604/7 1003070	CLIP			1
	68	1305	TUBO CARICO ACQUA MT 2 PVC CORDPLAST C/GUARNIZIONI	WATER ENTRY PIPE MT 2 PVC CORDPLAST W/GASKETS			1
	69	1335	TUBO SCARICO Ø24-28mm C/CURVA L=2mt	DISCHARGE PIPE			1
	70	1380	TUBO GOMMA 10X17 120°C AL MT Calorwater 10 Bar 120°C LL	RUBBER HOSE 10X17 120°C AT A METER Calorwater 10 Bar 120°C LL			1
	71	100725	TUBO 110°C 120 CM + 2 RACC.3/4 PVC CORDPLAST	RUBBER PIPE WITH FITTING 3/4			1
	72	500	FASCETTA 10-16/9 W2B	CLAMP			9
	73	515	FASCETTA INOX 30-45 W2B NASTRO 12	CLAMP			5
E	74	103555	MORSETTO EQUIPOTENZIALE	EQUIPOTENTIAL BONDING			1
	75	1153	INSERTO PORTAPIATTINI	SAUCER HOLDER 12 PIECES			1
	76	1150	PORTACUCCHIAINI 130x57x100	TEASPOONS INSERT 130x57x100MM			1
	77	207054	CESTELLO IN PLASTICA 35X35X15 S/ANG	SQUARE PLASTIC BASKET 35X35X15 S/ANG			1
	78	IMB327	CARTONE IMBALLO MOD. 320-327 KFSK94465 660X485X767H	PACKING			1
	79	ANG01	ANGOLARE POL.700x120x110 D=13	ANGULAR IN POLYSTYRENE			7
	80	BAN208	BANCALE CERTIFICATO HT 660x565x109	PALLET			1

1	2	3	4	5	6	7	8	
F	<p>Descrizione / Title: LAVABICCHIERI CESTO QUADRO 35x35 ELECTRONIC <i>GLASSWASHER SQUARE BASKET 35x35 WITH ELECTRIC RINSE-AID AND DETERGENT DISPENSER</i></p>						<p>Codice prodotto / Identification produced: K207E Revisione / Review: R02</p>	
						<p>Scala / Scale: 1:1 Foglio 7 di 7</p>		