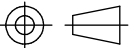
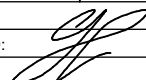
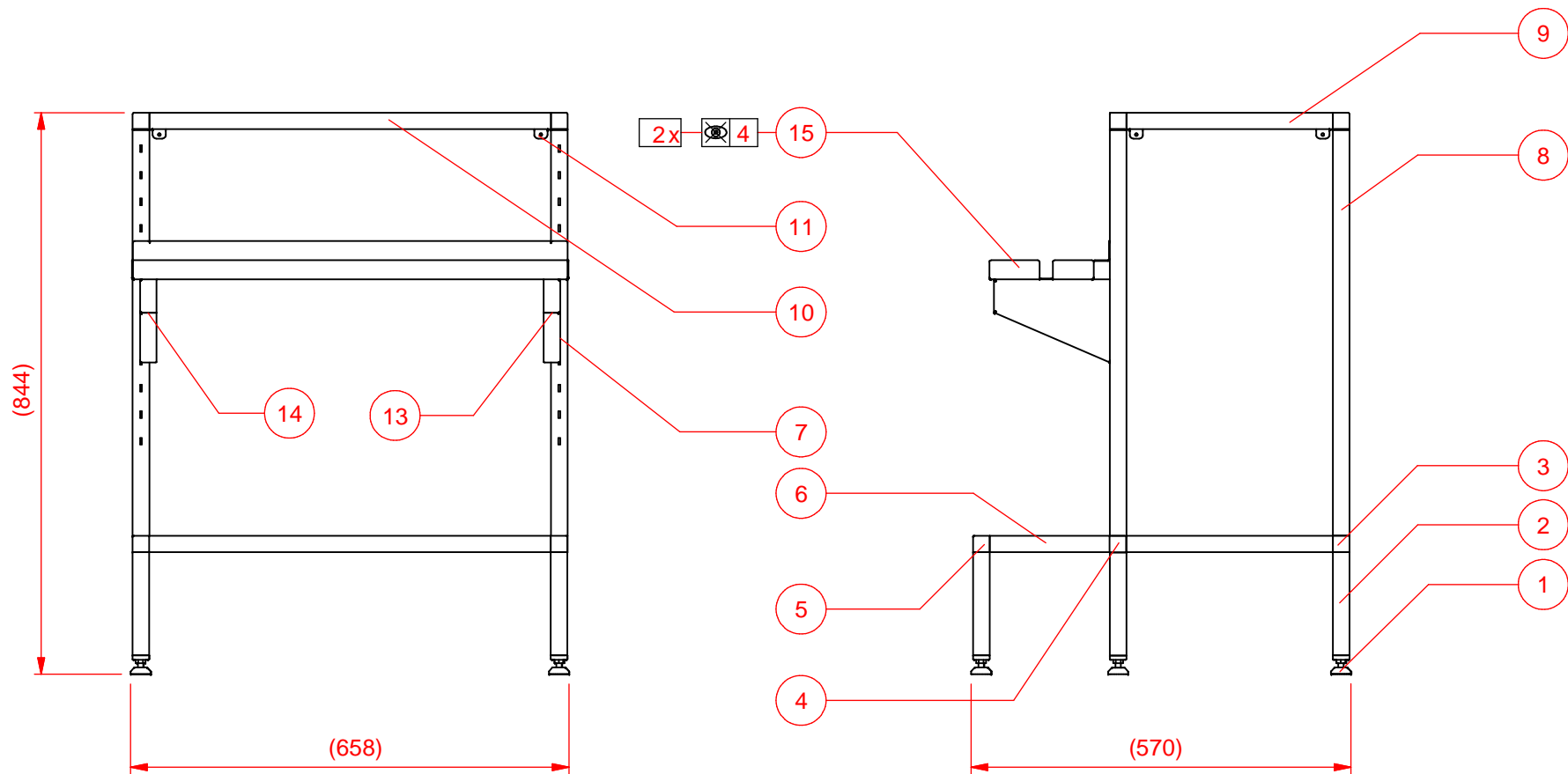


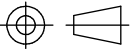

15	1	LEKBAKHOUDER ONDERST CB 1x20(W)		68549
14	1	LEKBAKSTEUN ONDERSTEL CB LI		68544
13	1	LEKBAKSTEUN ONDERSTEL CB RE		68543
12	4	METAALSCHROEF RVS M5x40 CK	niet afgebeeld	05035
11	4	BEUGEL ZIJWAND ONDERSTEL CB		68546
10	5	PIJP RVS 25x25x1.2 L= 603		68538
9	4	PIJP RVS 25x25x1.2 L= 310		68535
8	2	PIJP RVS 25x25x1.2 L= 610		68386
7	2	PIJP RVS 25x25x1.2 GAT L= 610		68532
6	2	PIJP RVS 25x25x1.2 L= 180		68533
5	6	BUISVERBINDING 3W		08614
4	2	BUISVERBINDING 5W		08615
3	2	BUISVERBINDING 4W		08616
2	6	PIJP RVS 25x25x1.2 L= 155		68380
1	6	STELVOETJES M8 COMBI-TUBE		08617

STUK-NR	AAN-TAL	BENAMING OF MATERIAAL	AFMETINGEN OF OPMERKINGEN	ARTIKELNUMMER
SYMBOLEN VOLGENS ANIMO-NORM-02 IK-4.11		MAATTOLERANTIES VOLGENS ANIMO-NORM-01 IK-4.8		REV. 01 31-08-04 STUKLIJST Aangepast
PROJECTIE 		SCHAAL: 1:10	GETEKEND: W.B.	BLAD 1 van 2
		MAATEENHEID: mm	GECONTROLEERD: 	
		DATUM: 13-4-2004		
ONDERSTEL RVS CB 1x20 (W) R/L				T10732

Animo

A4



STUK-NR	AAN-TAL	BENAMING OF MATERIAAL	AFMETINGEN OF OPMERKINGEN	ARTIKELNUMMER
SYMBOLEN VOLGENS ANIMO-NORM-02 IK-4.11		MAATTOLERANTIES VOLGENS ANIMO-NORM-01 IK-4.8		REV. 01 31-08-04 STUKLIJST AANGEPAST
PROJECTIE 		SCHAAL: 1:10 MAATEENHEID: mm DATUM: 13-4-2004	GETEKEND: W.B GECONTROLEERD: 	BLAD 2 van 2 T10732
ONDERSTEL RVS CB 1x20 (W) R/L				A4

Animo