

# EC1200E - LAVAPIATTI A CAPOTTA ECOCLEAN CESTO QUADRO 50x50 ELECTRONIC

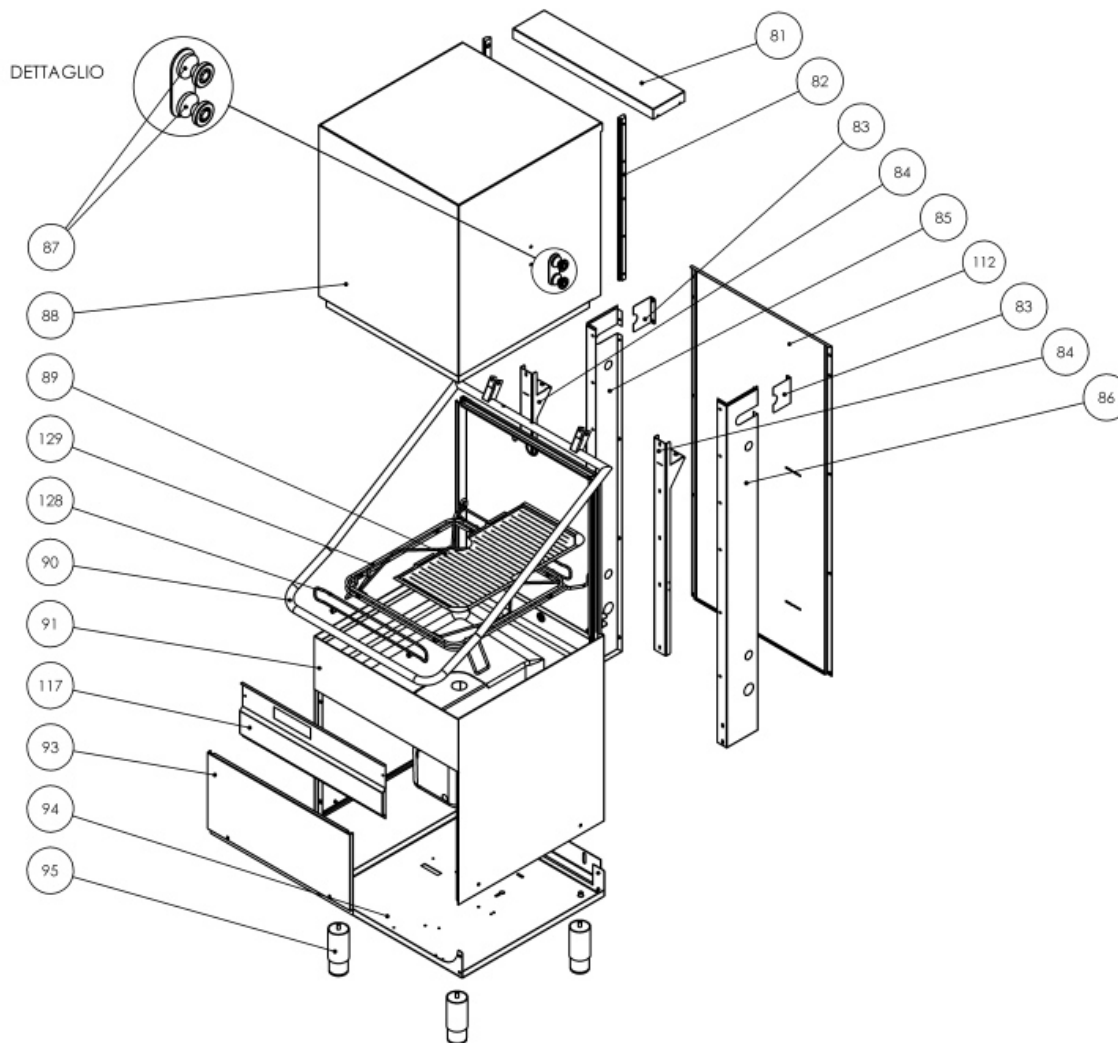


(print on 18/03/2016)



# EC1200E - LAVAPIATTI A CAPOTTA ECOCLEAN CESTO QUADRO 50x50 ELECTRONIC

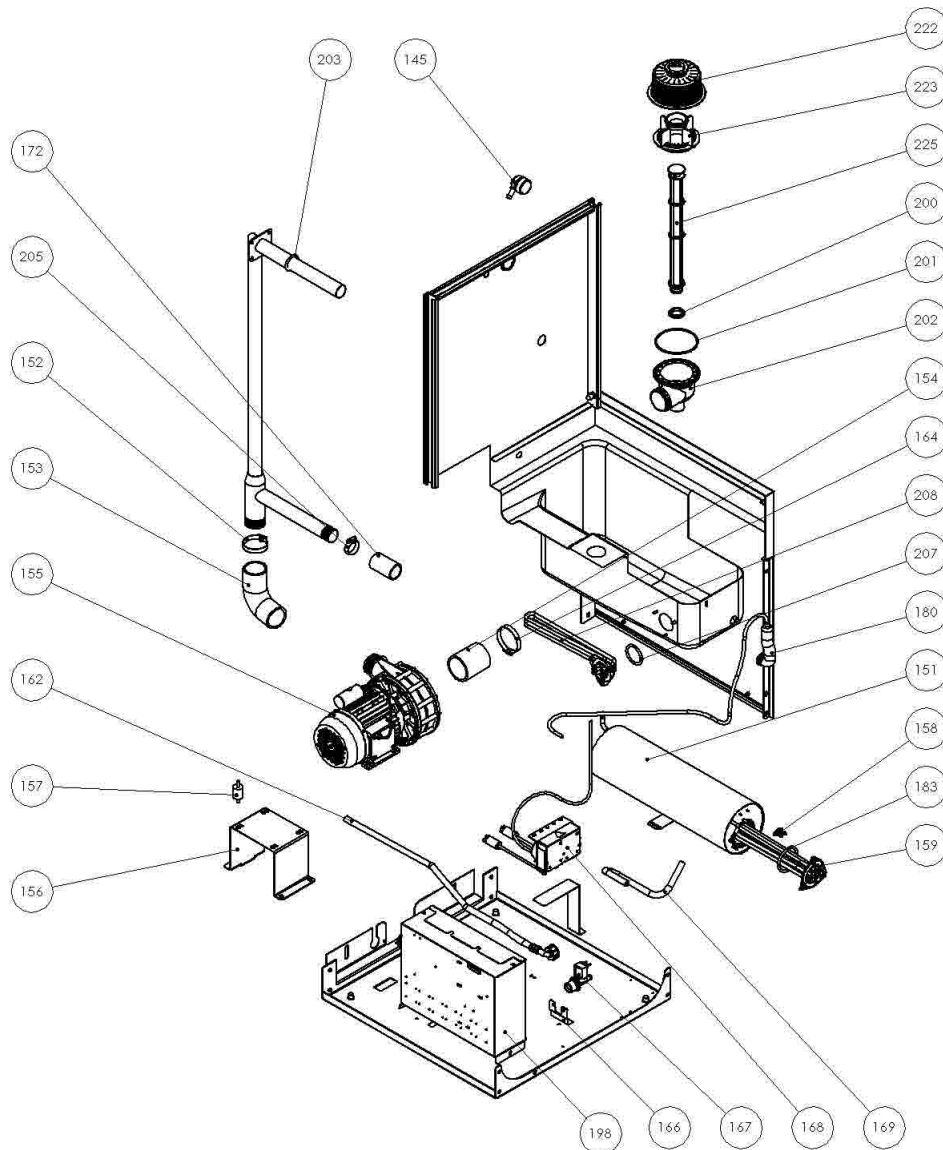
(print on 18/03/2016)



N	ITEM
81	1200521
82	1201046
83	1201003
84	1202081
85	1202086
86	1202087
87	1202040
88	1200545
89	1201011
90	1201002
91	1202001
93	1200555
94	1202085
95	1000090
112	1200522
117	1200516
128	1201072
129	1200575

# EC1200E - LAVAPIATTI A CAPOTTA ECOCLEAN CESTO QUADRO 50x50 ELECTRONIC

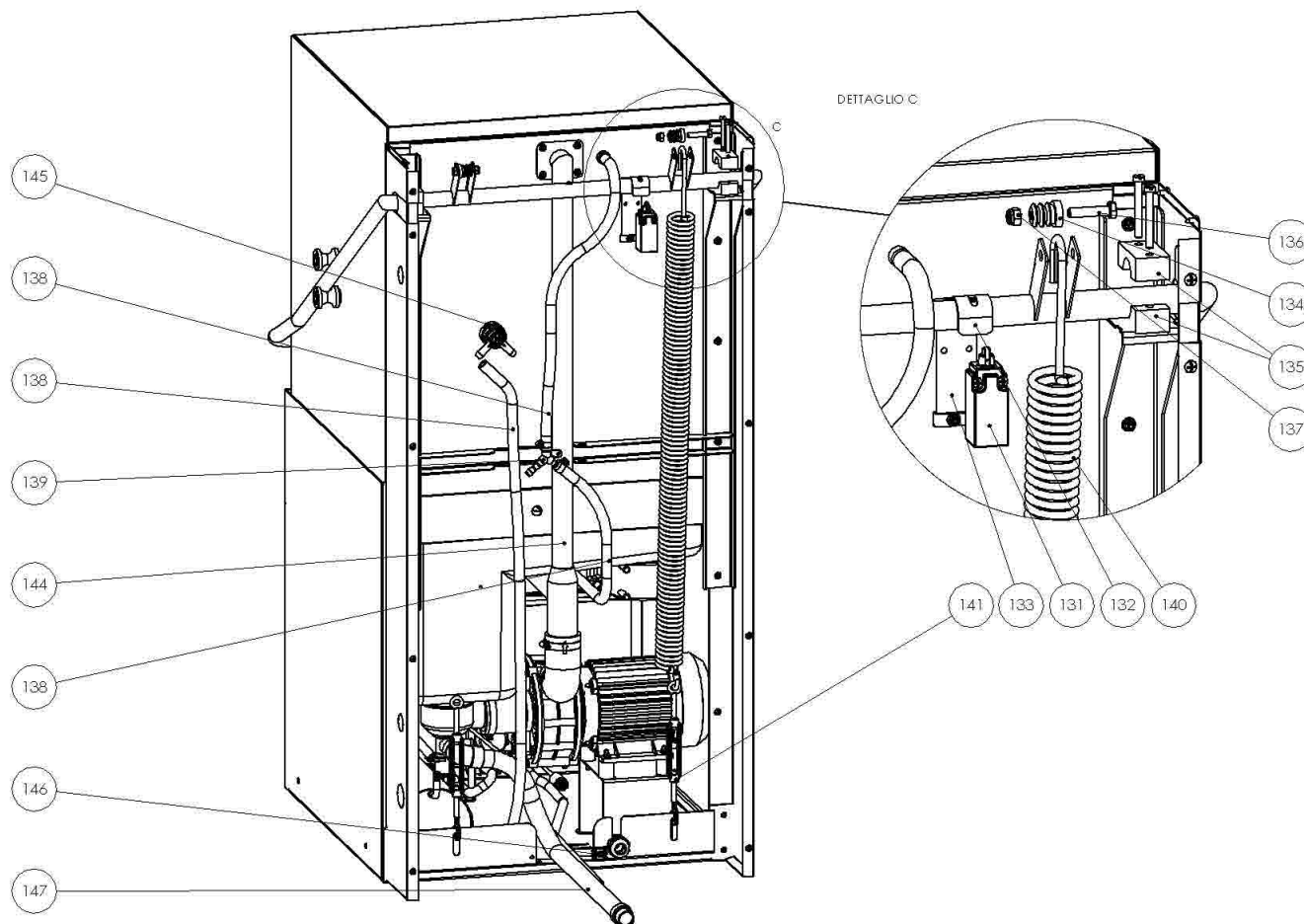
(print on 18/03/2016)



N	ITEM
151	1200420
152	560
153	1200706
154	106070
155	8801
156	1202083
157	182
158	103347
159	103432
161	100553
162	1305
164	550
166	4325
167	103370
168	1275K
169	1381
170	510
172	103543
180	3280
183	103435
198	CAB1200E
200	104465
201	104445
202	104440
203	1202066
205	515
207	103445
208	103451
214	DP50
221	104461
222	104455
223	104450
225	104464

# EC1200E - LAVAPIATTI A CAPOTTA ECOCLEAN CESTO QUADRO 50x50 ELECTRONIC

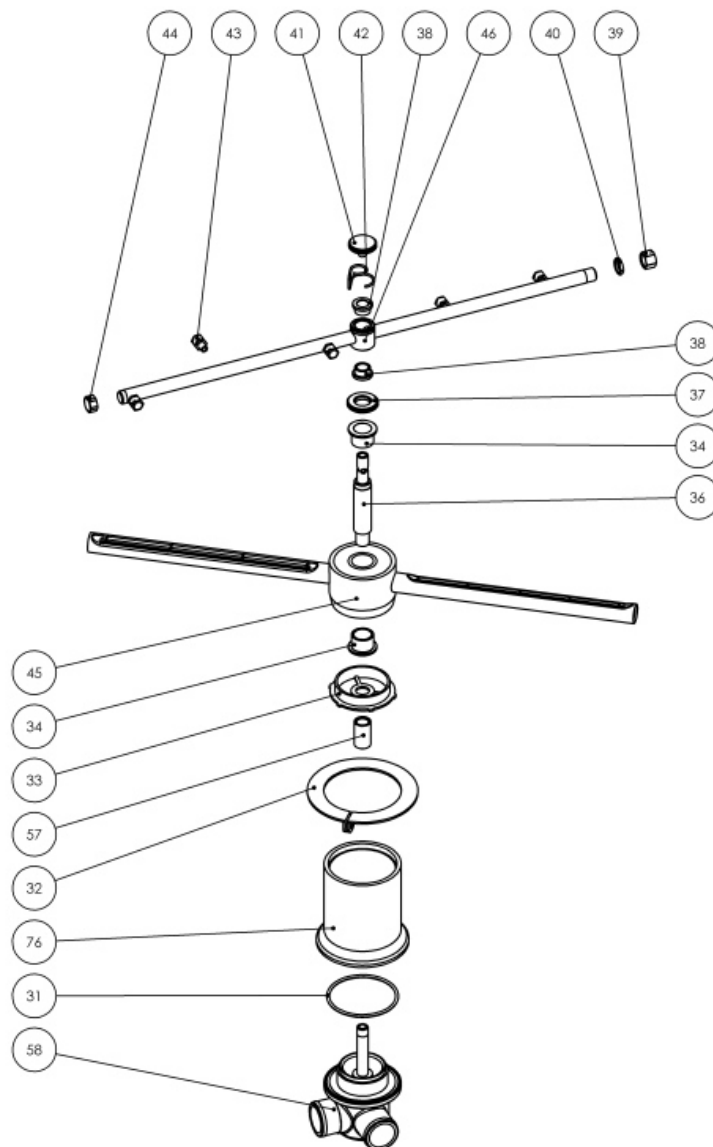
(print on 18/03/2016)



N	ITEM
131	103550
132	1201001
133	1201004
134	1202090
135	1203020
136	252
137	133
138	1380
139	600
140	1203030
141	1203060
144	1202065
145	1500
146	103555
147	1335

# EC1200E - LAVAPIATTI A CAPOTTA ECOCLEAN CESTO QUADRO 50x50 ELECTRONIC

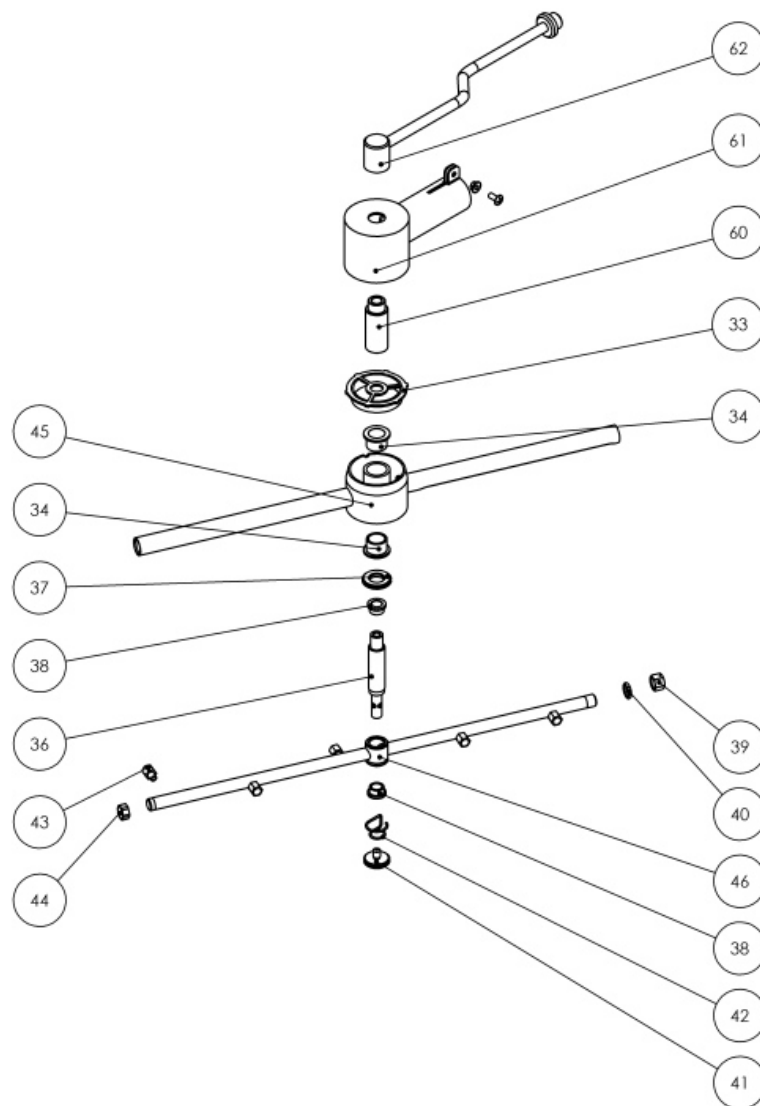
(print on 18/03/2016)



N	ITEM
31	104405
32	104138
33	104073T
34	104110
36	104072
37	104050
38	104100
39	104011
40	104012
41	104040
42	1415
43	104000
44	104010
45	1250867
46	800800
57	104407
58	104415
60	104075
61	1250145
62	104348
76	104401

# EC1200E - LAVAPIATTI A CAPOTTA ECOCLEAN CESTO QUADRO 50x50 ELECTRONIC

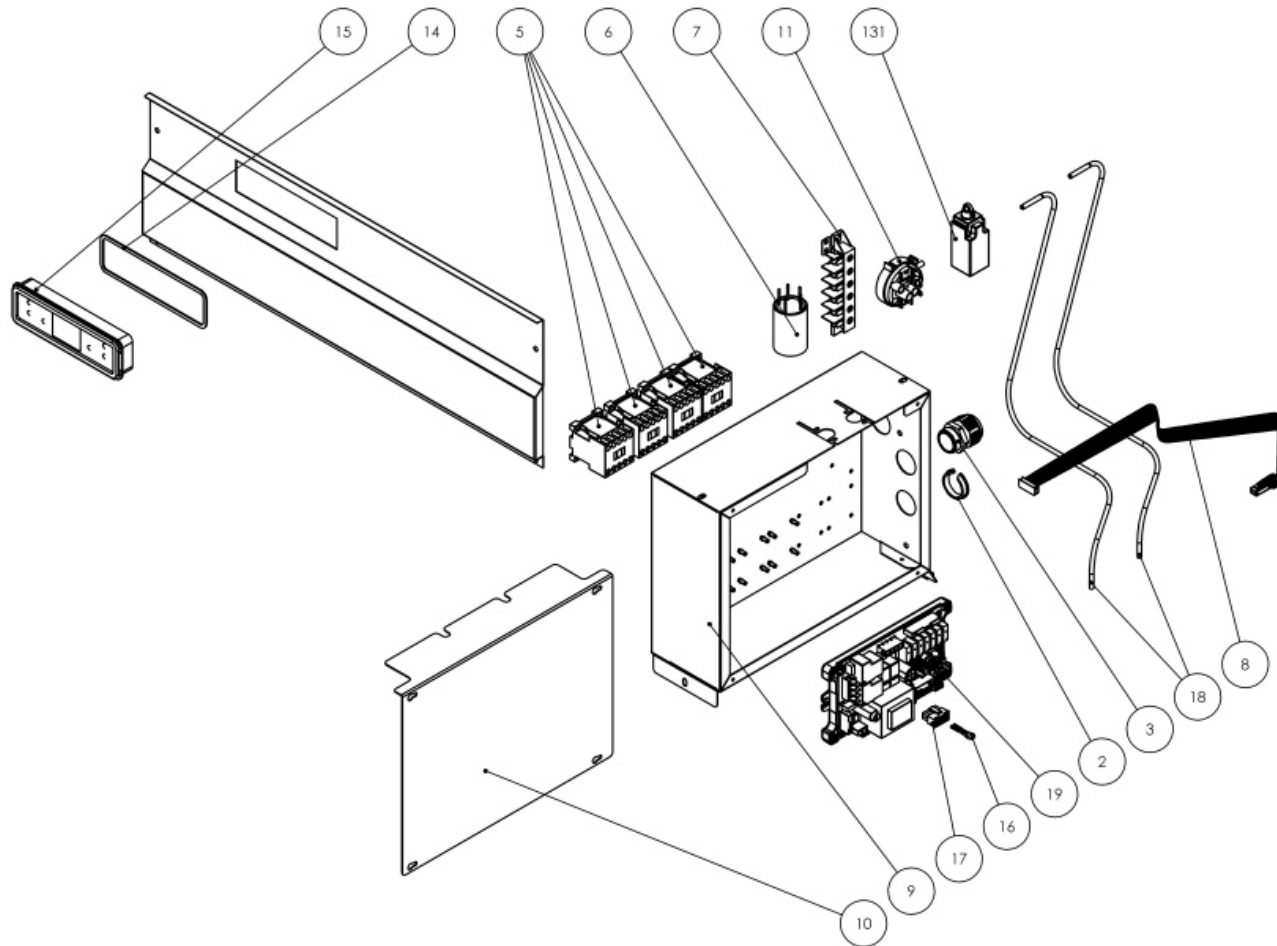
(print on 18/03/2016)



N	ITEM
31	104405
32	104138
33	104073T
34	104110
36	104072
37	104050
38	104100
39	104011
40	104012
41	104040
42	1415
43	104000
44	104010
45	1250867
46	800800
57	104407
58	104415
60	104075
61	1250145
62	104348
76	104401

# EC1200E - LAVAPIATTI A CAPOTTA ECOCLEAN CESTO QUADRO 50x50 ELECTRONIC

(print on 18/03/2016)

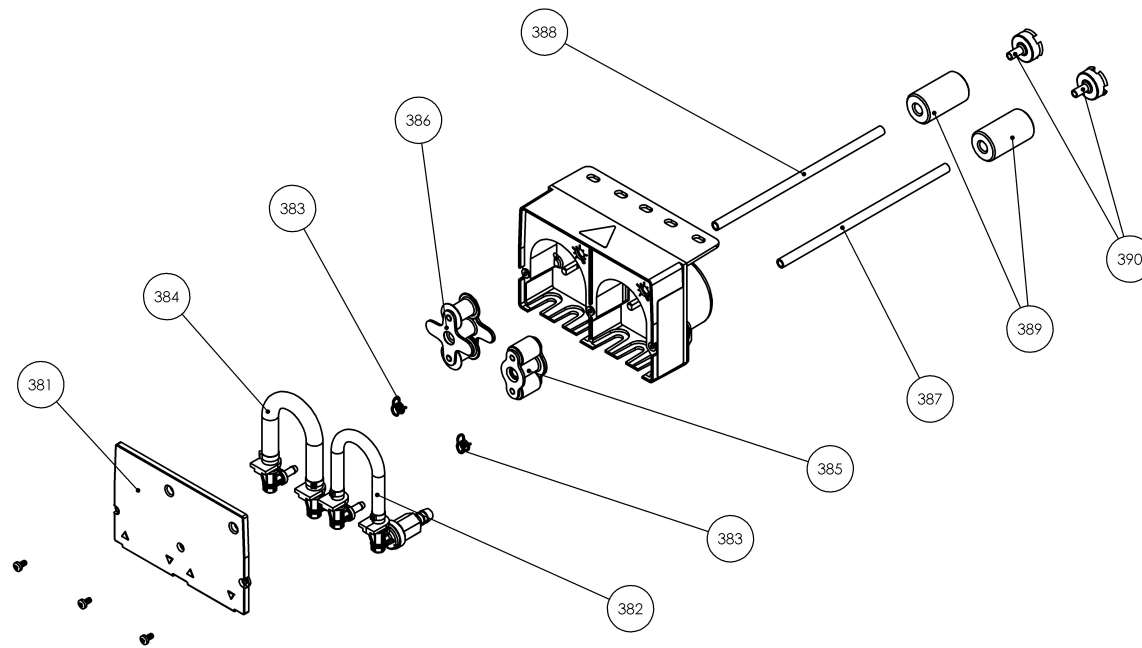


N	ITEM
2	103616
3	103615
5	103390
6	103100
7	103557
8	103761
9	103605
10	103606
11	103382
14	103779
15	103781
16	103766
17	103765
18	103770
19	103700

# EC1200E - LAVAPIATTI A CAPOTTA ECOCLEAN CESTO QUADRO 50x50 ELECTRONIC

(print on 18/03/2016)

N	ITEM
381	1261
382	1216
383	503
384	1217
385	1211B
386	1211A
387	1420
388	1421
389	1215
390	1218

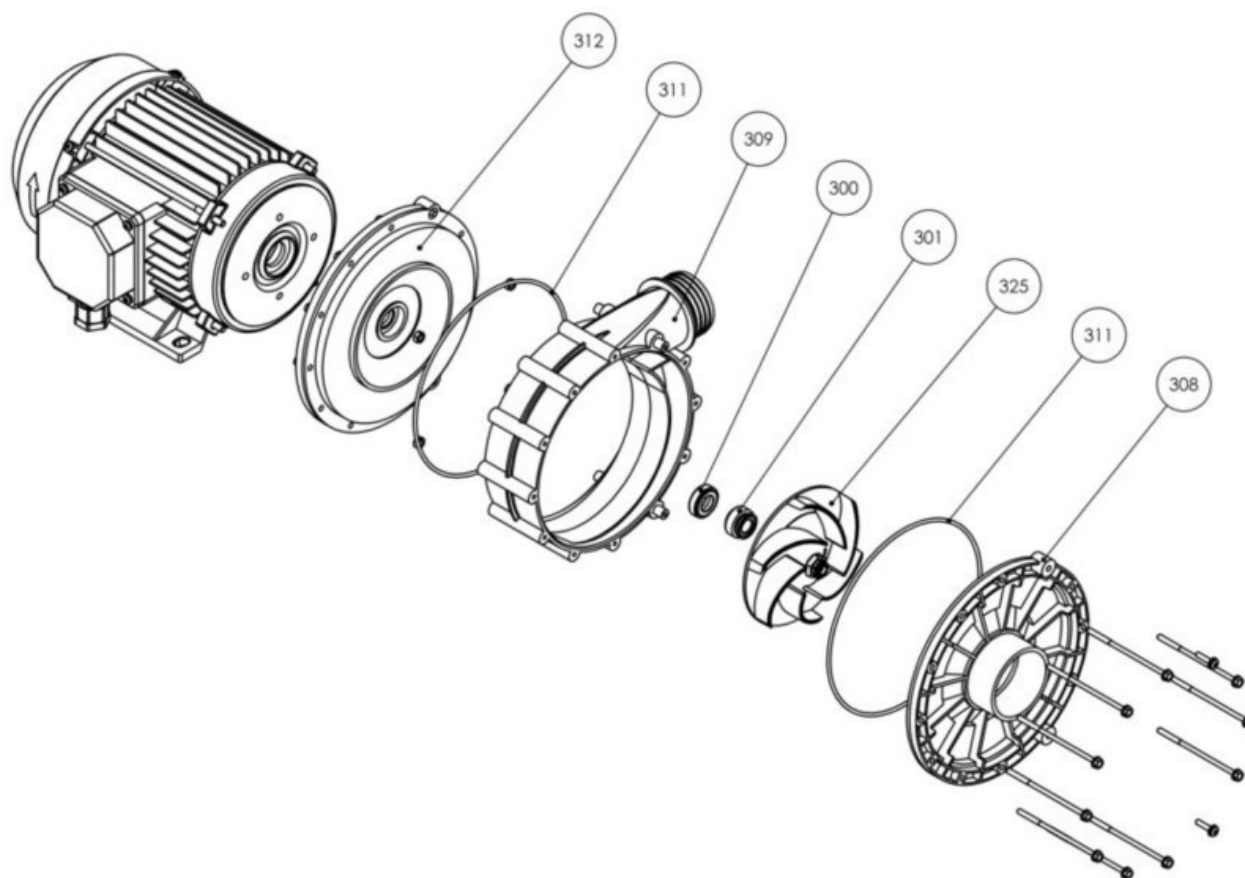




# EC1200E - LAVAPIATTI A CAPOTTA ECOCLEAN CESTO QUADRO 50x50 ELECTRONIC

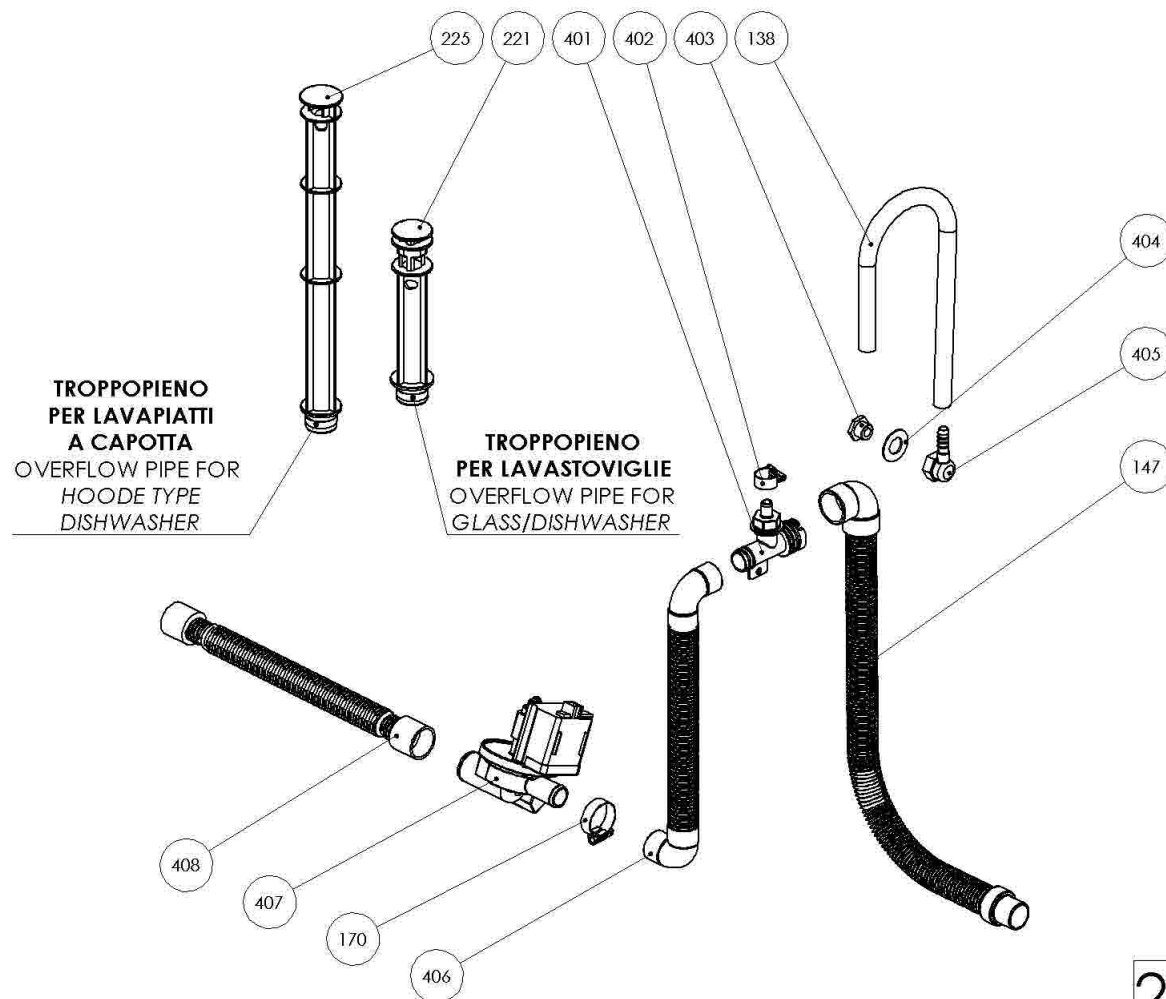
(print on 18/03/2016)

N	ITEM
300	6013
301	6014
308	6809
309	6810
311	6812
312	6813
325	8811



# EC1200E - LAVAPIATTI A CAPOTTA ECOCLEAN CESTO QUADRO 50x50 ELECTRONIC

(print on 18/03/2016)



N	ITEM
138	1380
170	510
221	104461
225	104464
401	1343
402	505
403	1346
404	1345
405	1344
406	5075
407	5000
408	5080

214 - DP50

# EC1200E - LAVAPIATTI A CAPOTTA ECOCLEAN CESTO QUADRO 50x50 ELECTRONIC



N	ITEM	DESCRIPTION (IT)	N	ITEM	DESCRIPTION (IT)
2.81	1200521	COPERCHIO INOX PER SCHIENA	3.203	1202066	GUARNIZIONE OR Ø 35x5 NBR70 SH. NERO
2.82	1201046	GUIDA SCORRIMENTO IN PEHD NERO	3.205	515	FASCETTA INOX 30-45 W2B NASTRO 12
2.83	1201003	STAFFA LATERALE CHIUSURA MANIGLIA	3.207	103445	GUARN.OR RESIST. VASCA PER CAPOTTA 4,5KW O-RING NBR70 56,52x5,33
2.84	1202081	LONGHERONE FISSAGGIO MANIGLIA	3.208	103451	RESISTENZA VASCA PER LAVAPIATTI A CAPOTTA 4500W 400V
2.85	1202086	PROFILO DX PER SCHIENA	3.214	DP50	POMPA SCARICO INSTALLATA 40W
2.86	1202087	PROFILO SX PER SCHIENA	3.221	104461	TROPPOPIENO LAVASTOVIGLIE CON POMPA DI SCARICO
2.87	1202040	CILINDRO PEHD NERO MANIGLIA CAPPOTTA	3.222	104455	FILTRO ASPIRAZIONE LAVASTOVIGLIE Ø130
2.88	1200545	CAPOTTA LAVAPIATTI	3.223	104450	GHIERA PER GRUPPO ASPIRAZIONE-SCARICO LAVASTOVIGLIE Ø115
2.89	1201011	FILTRO PIANO VASCA	3.225	104464	TROPPOPIENO LAVASTOVIGLIE A CAPOTTA DP50
2.90	1201002	MANIGLIA INOX	4.131	103550	MICROINTERRUTTORE CAPOTTA FINECORSA CON PISTONE E ROTELLA
2.91	1202001	VASCA INOX	4.132	1201001	STAFFA AZIONAMENTO MICRO INT.
2.93	1200555	PANNELLO ANTERIORE	4.133	1201004	STAFFA PORTA MICRO
2.94	1202085	FONDO INOX	4.134	1202090	BOCCOLA IN PVC PER MOLLA PUNTALE M8x22 NERO
2.95	1000090	PIEDINO INOX Ø60 REGOLABILE H=12-19cm	4.135	1203020	BLOCCO PEHD NERO SUPERIORE/INFERIORE CERNIERA MANIGLIA CAPPOTTA
2.112	1200522	SCHIENA ESTERNA 1100-1200	4.136	252	VITE M8X35 TE INOX
2.117	1200516	PANNELLO COMANDI ELECTRONIC	4.137	133	DADO M8 AUTOBLOCCANTE INOX DIN985
2.128	1201072	GUIDA LATERALE PORTACESTO 490x50	4.138	1380	TUBO GOMMA 10X17 120°C AL MT Calorwater 10 Bar 120°C LL
2.129	1200575	SUPPORTO CESTO IN FILO BRILLANTATO PER LAVAPIATTI A CAPOTTA	4.139	600	RACCORDO TRE VIE Ø10mm
3.151	1200420	BOILER INOX BR145	4.140	1203030	MOLLA TRAZIONE PER CAPOTTA FILO 6,5
3.152	560	FASCETTE INOX 59-63	4.141	1203060	TIRANTE GANCIO E OCCHIELLO M8
3.153	1200706	MANICOTTO MANDATA IN GOMMA Ø50x60 EPDM+Maglia	4.144	1202065	COLONNA DI LAVAGGIO PER 1200
3.154	106070	TUBO GOMMA RADIATOR Ø60x70	4.145	1500	VALVOLA ANTIRIFLUSSO
3.155	8801	MOTORE POMPA LAVAGGIO 2,2 HP PER LAVAPIATTI A CAPOTTA	4.146	103555	MORSETTO EQUIPOTENZIALE
3.156	1202083	SUPPORTO MOTORE	4.147	1335	TUBO SCARICO L=2mt CON CURVA Ø28 E MANICOTTO DRITTO Ø24
3.157	182	ANTIVIBRANTE 2M 60 SH 25x30mm M6x18	5.31	104405	GUARNIZIONE OR GRUPPO PLAST Ø60 Sp.2,62 NBR70°
3.158	103347	TERMOSTATO SICUREZZA 100°C 16A RIARMO MANUALE	5.32	104138	ANELLO PER GRUPPO CENTRALE Ø70,5
3.159	103432	RESISTENZA BOILER 6000W 380V	5.33	104073T	GHIERA INOX Ø60 CON ANELLO INOX Ø50
3.161	100553	PANNELLO 471x475x4 PER COIBENTAZIONE BOILER Ø140	5.34	104110	BUSSOLA CARBOGRAFITE Ø26mm G451 26x16,1x15
3.162	1305	TUBO CARICO ACQUA MT 2 PVC CORDPLAST C/GUARNIZIONI	5.36	104072	PERNO INOX GIRANTE LAVAOGG.
3.164	550	FASCETTA W2B 50-70 BANDA 12mm	5.37	104050	DADO ZIGRINATO INOX M15x1
3.166	4325	STAFFETTA PORTAVALVOLA	5.38	104100	BUSSOLA CARBOGR.Ø14,1mm G451 Ø18x10,30 H8,7
3.167	103370	ELETTROVALVOLA SINGOLA 180° BOBINA 220V-50/60Hz	5.39	104011	TAPPO INOX TUBO DI RISCACQUO M12X1 CON FORO Ø0,75
3.168	1275K	DOSATORE DI BRILLANTANTE E DETERGENTE ELETRICO + PESO + FILTRO + VALVOLA D	5.40	104012	DADO M12X1 FISSAGGIO TAPPO RISCACQUO
3.169	1381	TUBO GOMMA 8X15 120°C AL MT Calorwater 10 Bar 120°C LL	5.41	104040	TAPPO INOX ZIGRINATO
3.170	510	FASCETTA 25-40/12 W2B	5.42	1415	MOLLA FERMA TAPPO ZIGRINATO
3.172	103543	TUBO GOMMA RADIATOR Ø35X43	5.43	104000	GETTO RISCACQUO IN AISI303 ES10X17
3.180	3280	TRAPPOLA D'ARIA COMPLETA L=115cm	5.44	104010	TAPPO TUBO RISCACQUO PASSO 12X1 AISI303
3.183	103435	GUARN.OR RESIST. 4,5-6-9-12 KW O-RING NBR70 59,69x5,34	5.45	1250867	GIRANTE INOX LAVAGGIO 1200-1250
3.198	CAB1200E	CABLAGGIO PANNELLO 1200 ELECTRONIC	5.46	800800	GIRANTE RISCACQUO MOD.800-1200/1350
3.200	104465	GUARNIZIONE PER TROPPOPIENO NBR75 NERO	5.57	104407	BOCCOLA F/F M10/M12x1 Ø15 L=26mm
3.201	104445	GUARNIZIONE OR COLLETTORE 101,20x3,53 NBR70	5.58	104415	GRUPPO PLASTICA PERNO DA 52 E TAPPO PER NUOVA 1200
3.202	104440	GRUPPO ASPIRAZIONE-SCARICO LAVAPIATTI	5.60	104075	PERNO INOX Ø22 L=56 PER GRUPPO INOX LAVAPIATTI A CAPOTTA

# EC1200E - LAVAPIATTI A CAPOTTA ECOCLEAN CESTO QUADRO 50x50 ELECTRONIC



N	ITEM	DESCRIPTION (IT)	N	ITEM	DESCRIPTION (IT)
5.61	1250145	GRUPPO INOX PER COLONNA LAVAGGIO 1200	8.384	1217	TUBETTO SANTOPRENE PER DOSATORE DETERGENTE ELETTRICO RACC.90°
5.62	104348	RACCORDO INOX RISCIAQUO SUPERIORE NUOVA 1200	8.385	1211B	RULLO INTERNO PER DOSATORE BRILLANTANTE ELETTRICO
5.76	104401	CORPO FISSO PLASTICA	8.386	1211A	RULLO INTERNO PER DOS.DETERGENTE
6.31	104405	GUARNIZIONE OR GRUPPO PLAST Ø60 Sp.2,62 NBR70°	8.387	1420	TUBO 7X4 AZZURRO
6.32	104138	ANELLO PER GRUPPO CENTRALE Ø70,5	8.388	1421	TUBO 7X4 GIALLO
6.33	104073T	GHIERA INOX Ø60 CON ANELLO INOX Ø50	8.389	1215	PESO PER TUBETTO ASPIRAZIONE DOSATORE
6.34	104110	BUSSOLA CARBOGRAFITE Ø26mm G451 26x16,1x15	8.390	1218	FILTRO PER TUBETTO ASPIRAZIONE DOSATORE
6.36	104072	PERNO INOX GIRANTE LAVAOGG.	9.300	6013	GUARNIZIONE TENUTA CERAMICA
6.37	104050	DADO ZIGRINATO INOX M15x1	9.301	6014	GUARNIZIONE TENUTA ROTANTE PER POMPA DI LAVAGGIO
6.38	104100	BUSSOLA CARBOGR.Ø14,1mm G451 Ø18x10,30 H8,7	9.308	6809	FLANGIA ASPIRAZIONE FRONTALE Ø60 2,7 - 3,0 Hp
6.39	104011	TAPPO INOX TUBO DI RISCIAQUO M12X1 CON FORO Ø0,75	9.309	6810	CHIOCCIOLA MANDATA HP 2,7 (centr.)
6.40	104012	DADO M12X1 FISSAGGIO TAPPO RISCIAQUO	9.311	6812	GUARNIZIONE OR POMPA HP 2,7
6.41	104040	TAPPO INOX ZIGRINATO	9.312	6813	FLANGIA MOTORE POMPA HP 2,7
6.42	1415	MOLLA FERMA TAPPO ZIGRINATO	9.325	8811	GIRANTE MOTORE POMPA HP 2,2
6.43	104000	GETTO RISCIAQUO IN AISI303 ES10X17	10.138	1380	TUBO GOMMA 10X17 120°C AL MT Calorwater 10 Bar 120°C LL
6.44	104010	TAPPO TUBO RISCIAQUO PASSO 12X1 AISI303	10.170	510	FASCETTA 25-40/12 W2B
6.45	1250867	GIRANTE INOX LAVAGGIO 1200-1250	10.221	104461	TROPPOPIENO LAVASTOVIGLIE CON POMPA DI SCARICO
6.46	800800	GIRANTE RISCIAQUO MOD.800-1200/1350	10.225	104464	TROPPOPIENO LAVASTOVIGLIE A CAPOTTA DP50
6.57	104407	BOCCOLA F/F M10/M12x1 Ø15 L=26mm	10.401	1343	VALVOLA DI SFIATO PER POMPA SCARICO
6.58	104415	GRUPPO PLASTICA PERNO DA 52 E TAPPO PER NUOVA 1200	10.402	505	FASCETTE 20-32/09 W2B
6.60	104075	PERNO INOX Ø22 L=56 PER GRUPPO INOX LAVAPIATTI A CAPOTTA	10.403	1346	GHIERA SFIATO VALVOLA DVGW LA50
6.61	1250145	GRUPPO INOX PER COLONNA LAVAGGIO 1200	10.404	1345	GUARNIZIONE DOSAT.E35/RISC.SUP
6.62	104348	RACCORDO INOX RISCIAQUO SUPERIORE NUOVA 1200	10.405	1344	PIPA RACCORDO PLASTICA 35/40/22
6.76	104401	CORPO FISSO PLASTICA	10.406	5075	TUBO ESTENSIBILE 200mm MANICOTTI Ø21 CURVA DESTRA
7.2	103616	PASSACAVO Ø25 PER SCATOLA ELETTRICA	10.407	5000	MOTORE POMPA SCARICO 40W 50Hz C/PROTETTORE TERMICO
7.3	103615	PRESSACAVO PER SCATOLA IGNIFUGA PASSO PG21 IP66	10.408	5080	TUBO ESTENSIBILE 300mm MANICOTTI Ø29
7.5	103390	TELERUTTORE 4P VITE 230V 50-60HZ AC1 20A			
7.6	103100	FILTRO CLICK DEM 3X440VAC D38X56 - UL			
7.7	103557	MORSETTIERA 6 POLI			
7.8	103761	CAVO DI COLLEGAMENTO FLAT POTENZA/CONSOLE L=120cm			
7.9	103605	QUADRO ELETTRICO ELECTRONIC, AISI430 10/10 CON PIEGHE FACILITATE			
7.10	103606	COPERCHIO AISI430 10/10 PER QUADRO ELETTRICO ELECTRONIC			
7.11	103382	PRESSOSTATO TAR. 180/70 TYPE 760			
7.14	103779	GUARNIZIONE PER CONSOLE COMANDI CON DISPLAY LCD			
7.15	103781	CONSOLE COMANDI CON DISPLAY LCD E PULSANTI TOUCH			
7.16	103766	PONTE 0,35 L=60mm CON 2 TERMINALI MINIFIT FEMMINA AGGRAFFATI			
7.17	103765	HOUSING MINIFIT 5X2			
7.18	103770	SONDA DI TEMPERATURA VASCA/BOILER L=166cm			
7.19	103700	SCHEDA DI POTENZA CON FIRMWARE 1.75			
8.381	1261	PLEXIGLASS PER DOSATORE DOPPIO			
8.382	1216	TUBETTO SILICONICO PER DOSATORE BRILLANTANTE ELETTRICO RACC.90° CON VALVOLA			
8.383	503	FASCETTA ALL 6-6,7			