



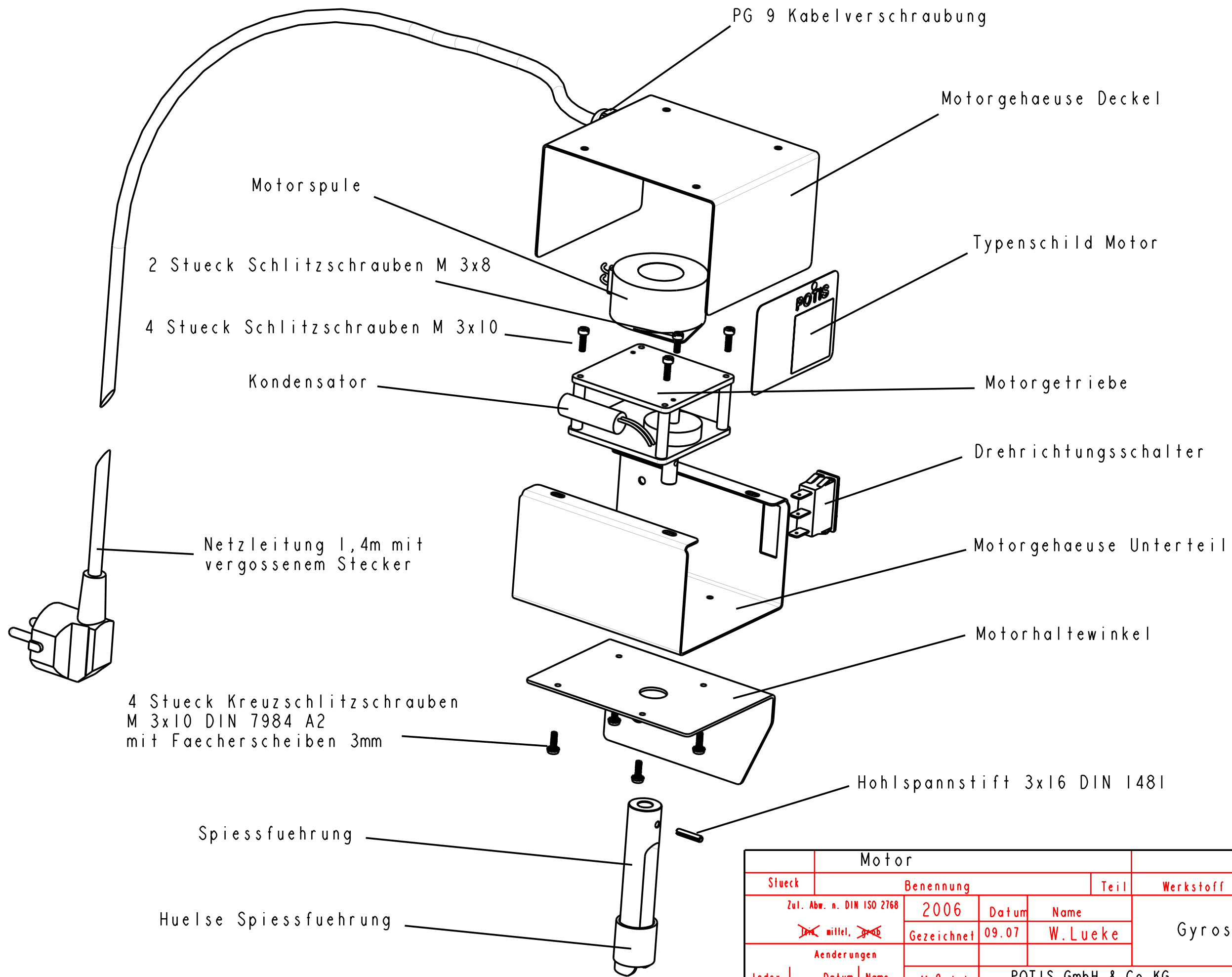
**Fast Food  
Gyros/Dönergrill**

Artikel-Nr. 254001 bis 254012

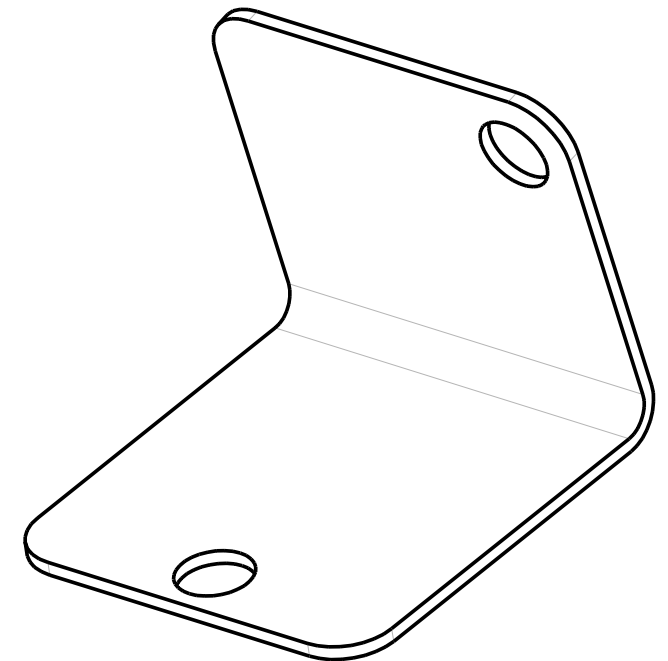
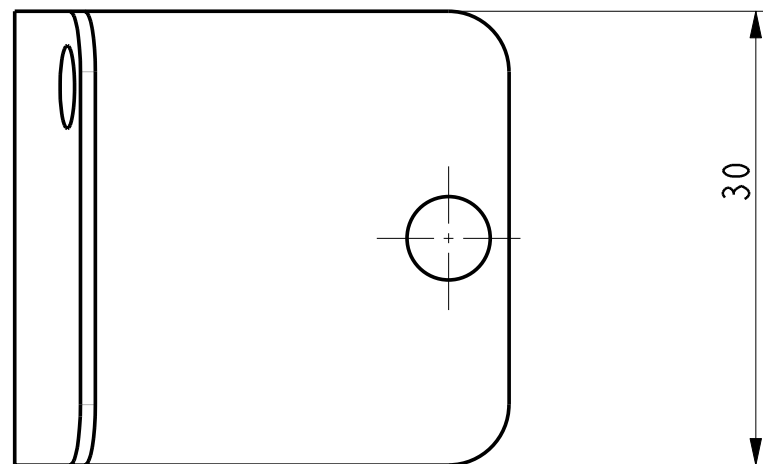
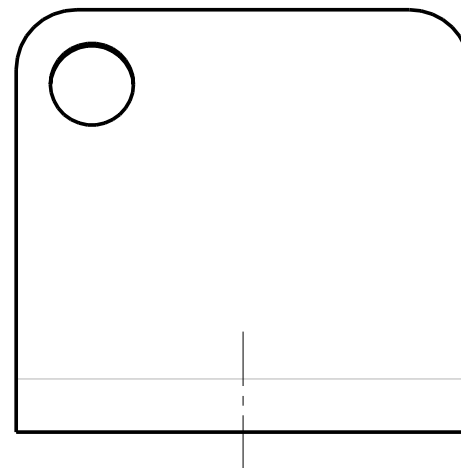
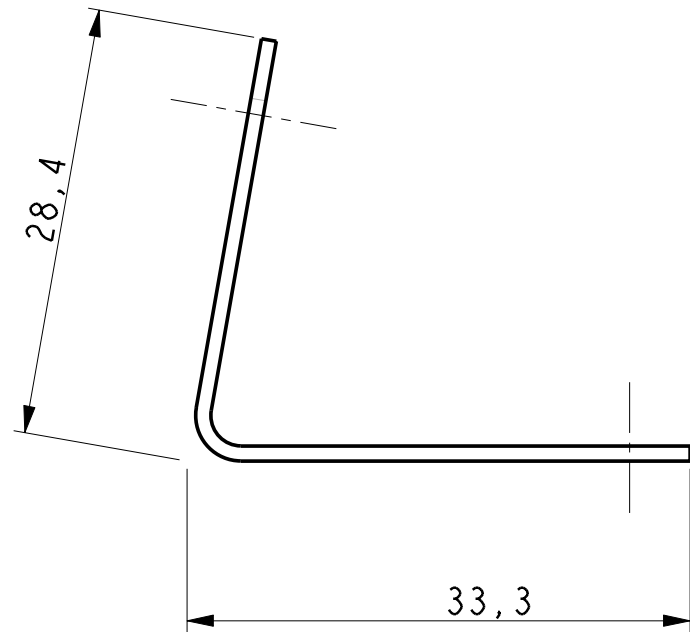
---

**Explosionszeichnungen**

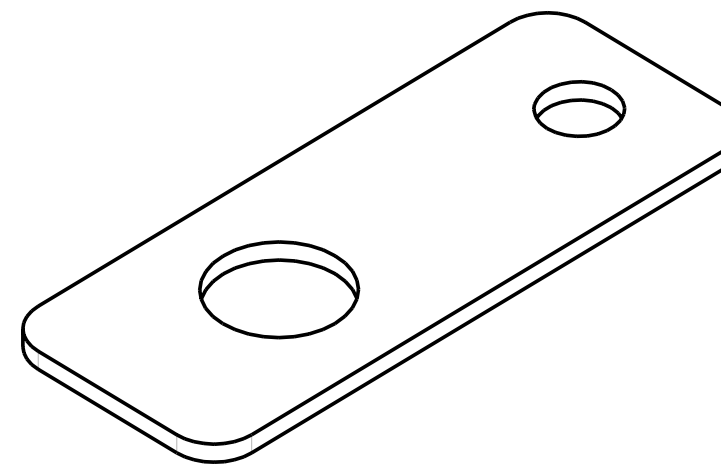
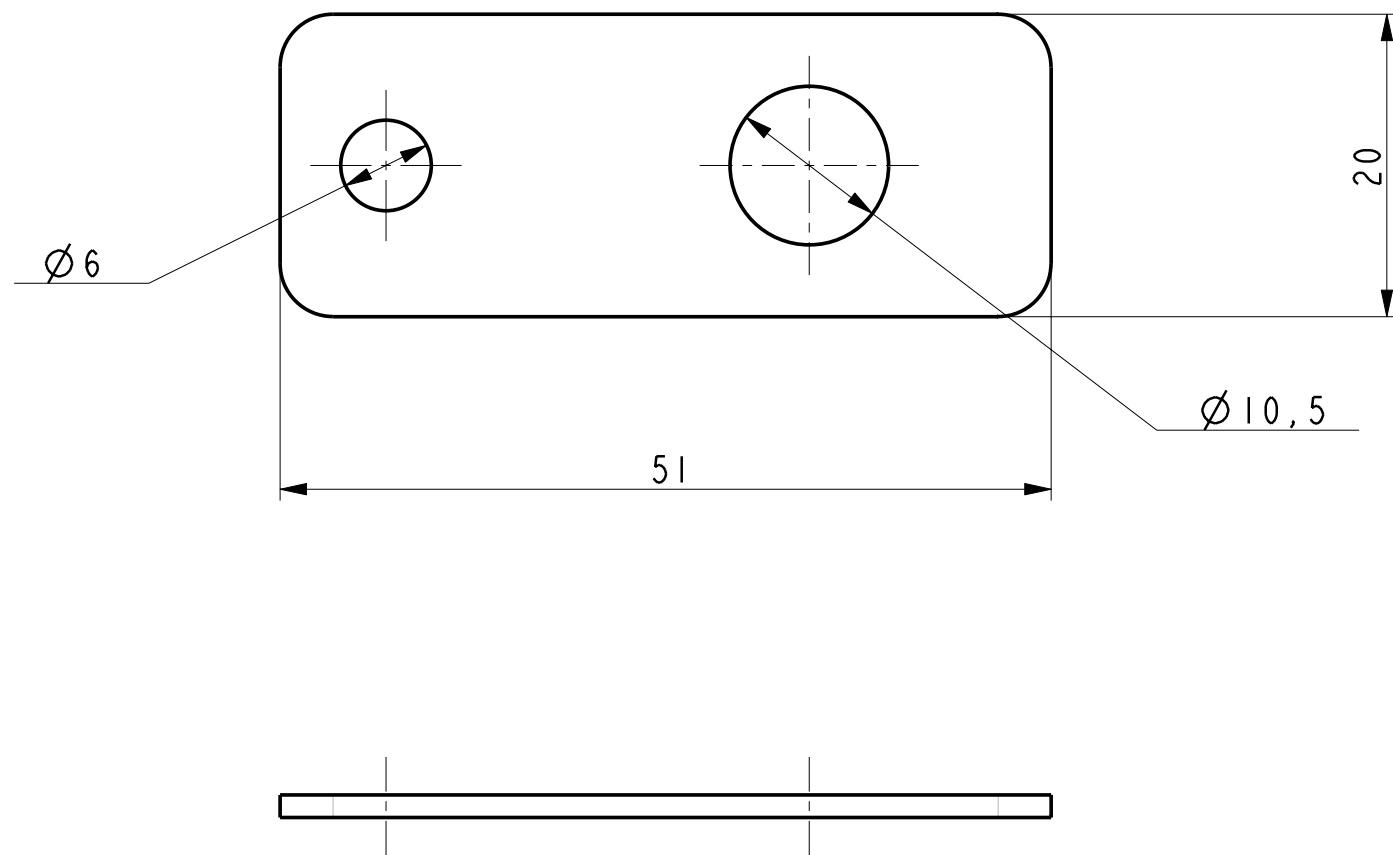
---



Motor						
Stueck	Benennung		Teil	Werkstoff	DIN/Zchnng.Nr.	Bemerkungen
	Zul. Abw. n. DIN ISO 2768	2006	Datum	Name	Gyros-Grillgeraet Typ GD4	
	<del>max</del> mittel, <del>grad</del>	Gezeichnet	09.07	W.Lueke		
Aenderungen						
Index	Datum	Name	Maßstab	POTIS GmbH & Co.KG August-Spindler-Strasse 4 37079 Göttingen Tel.: (05 51) 506 89-0 Fax: (05 51) 506 89 50		Zeichnungs Nr.:
a			1:2			Ersatz für:
b						
c						
d						
e						
Urheberschutz nach DIN 34						Dateiname: Potis/Gyros_Grillgeraet/Gas_Geraet_Typ_Gd4/Motor



		Haltewinkel fuer Thermoelement		Edelstahl Imm		
Stueck	Benennung		Teil	Werkstoff	DIN/Zchnng.Nr.	Bemerkungen
Zul. Abw. n. DIN ISO 2768		2006	Datum	Gyros-Grillgeraet Typ GD4		
<del>mittel</del>		Gezeichnet	09.07			
Aenderungen						
Index	Datum	Name	Maßstab 2:1	POTIS GmbH & Co.KG August-Spindler-Strasse 4 37079 Göttingen Tel.: (05 51) 506 89-0 Fax: (05 51) 506 89 50		Zeichnungs Nr.:
a						Ersatz für:
b						
c						
d						
e				Urheberschutz nach DIN 34		Dateiname:Potis/Gyros-Grillgeraet/Gas-Geraet_Typ_Gd4/Haltewinkel_fuer_Thermoelement



Stueck	Halter Fluegeltuer			Edelstahl 1,5mm		
Benennung	Teil	Werkstoff	DIN/Zchng.Nr.	Bemerkungen		
Zul. Abw. n. DIN ISO 2768	2006	Datum	Name	Gyros-Grillgeraet Typ GD4		
<del>mittel.</del> <del>groß</del>	Gezeichnet	09.07	W.Lueke			
Aenderungen				Maßstab 2:1	POTIS GmbH & Co.KG August-Spindler-Strasse 4 37079 Göttingen Tel.: (05 51) 506 89-0 Fax: (05 51) 506 89 50	Zeichnungs Nr.:
Index	Datum	Name				
a						
b						
c						
d						
e						
Urheberschutz nach DIN 34				Dateiname: Potis/Gyros-Grillgeraet/Gas-Geraet_Typ_Gd4/Halter_Fluegeltuer		

Waermeschutzblech mit Fuehrungsstange

Obere Schiebemuffe mit Stuetzring

Motoreinheit

Fluegeltuer rechts

Konterknebel

Winkel Aufnahme Fuehrungsstange

Verbrennungsgitter

Feststellknebel obere Fuehrung

Oberer Buegel

Seitliche Leiste links

Fluegelteuer links

Gehausedeckel

Typenschild

Klebeschild (Eingestellt)

Hintere Belueftungs-abdeckung

Seitliche Leiste rechts

Spiess

Blende unten

Untere Schiebemuffe

Feststellknebel Schiebemuffe

Gehausedeiteil rechts

Rueckwand

Gehausedeiteil links

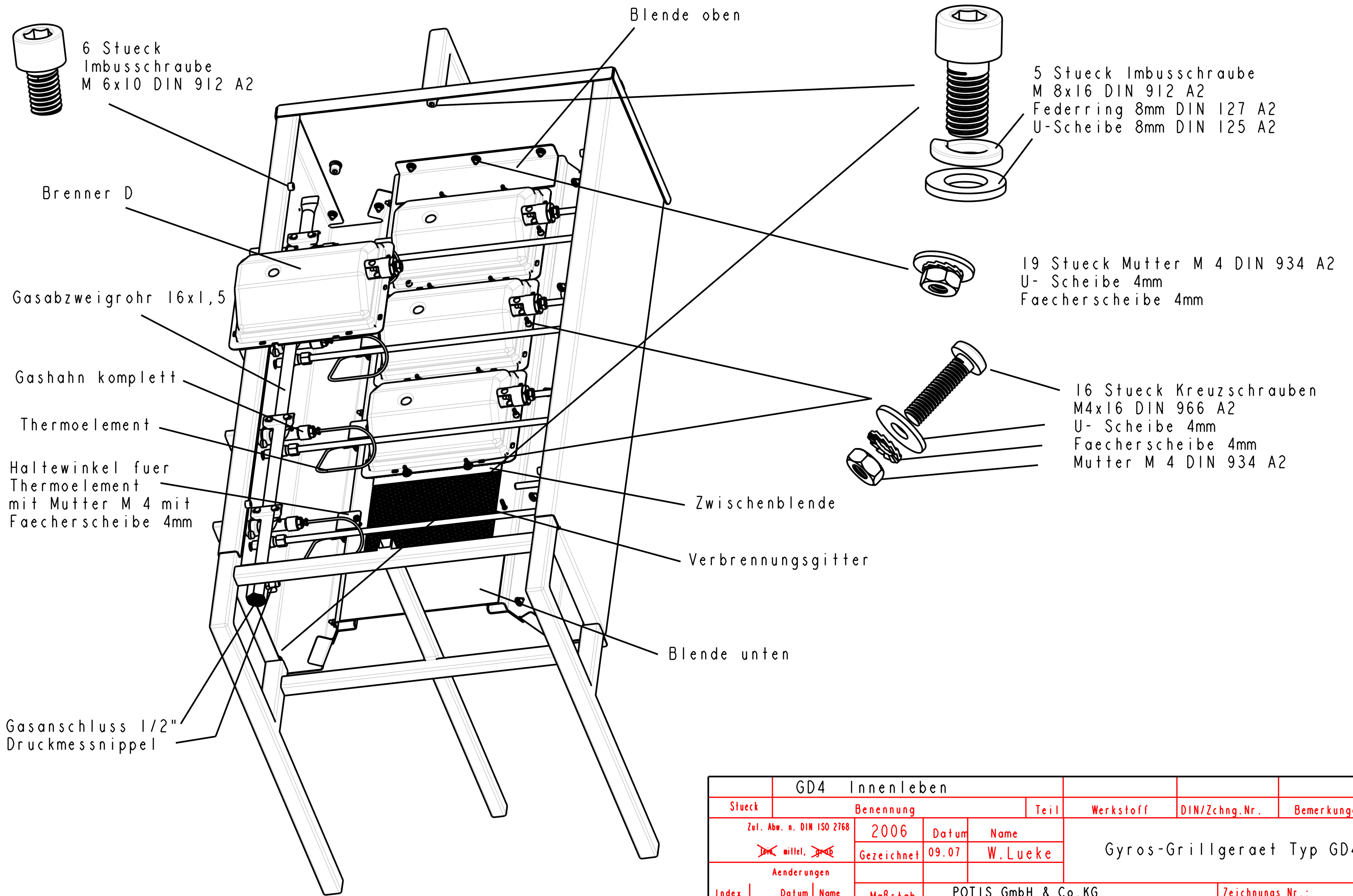
Gestell

Seitliche Leiste links

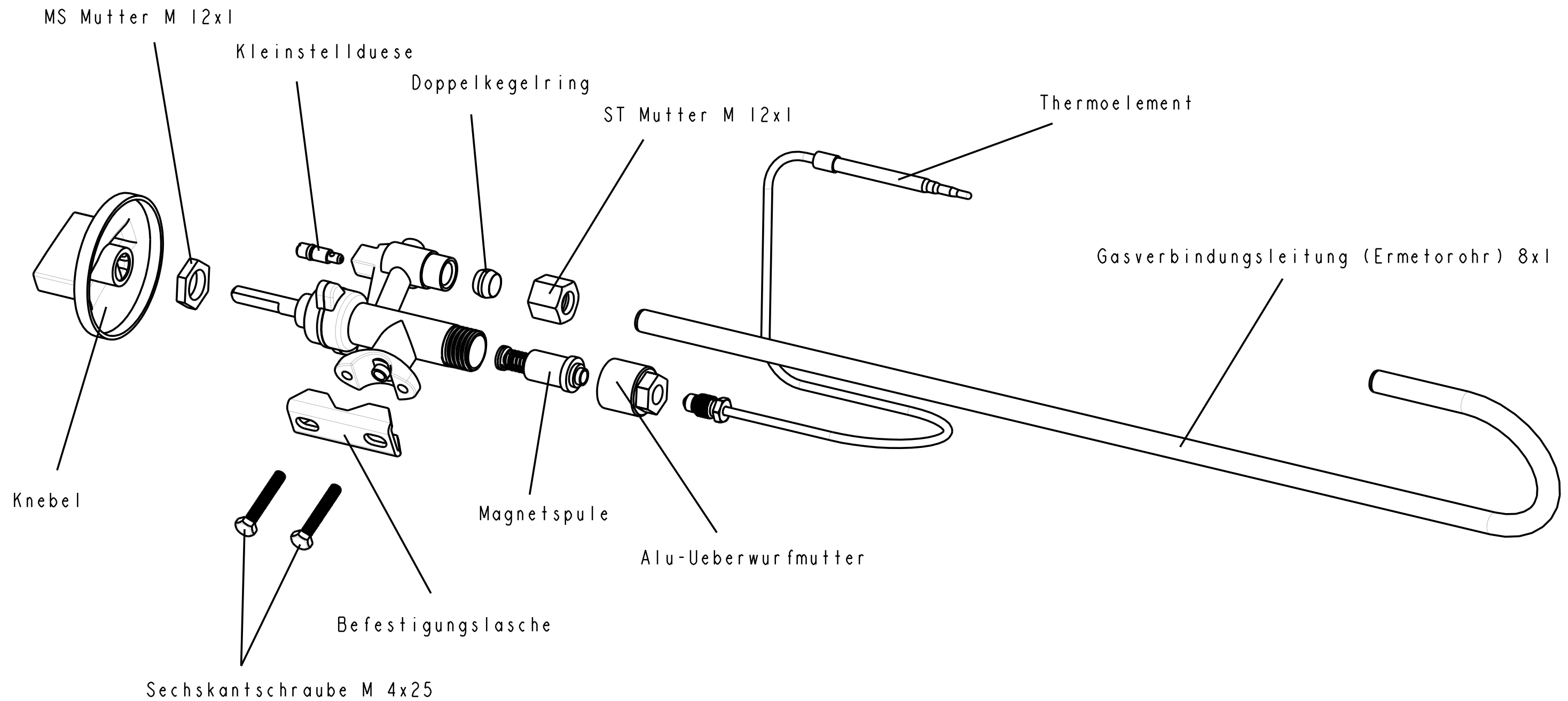
Schaufel

Fettwanne mit Lochblech

Stueck		GD4		Teil		Werkstoff		DIN/Zchng.Nr.		Bemerkungen	
Zul. Abw. n. DIN ISO 2768		2006		Datum		Name		Gyros-Grillgeraet Typ GD4			
<del>mittel</del> , <del>groß</del>		Gezeichnet		09.07		W.Lueke					
Aenderungen											
Index	Datum	Name	Maßstab		POTIS GmbH & Co.KG August-Spindler-Strasse 4 37079 Göttingen Tel.: (05 51) 506 89-0 Fax: (05 51) 506 89 50				Zeichnungs Nr.:		
a									Ersatz für:		
b											
c											
d											
e					Urheberschutz nach DIN 34			Dateiname:Potis/Gyros_Grillgeraet/Gas_Geraet_Typ_Gd4/Grill_mont			

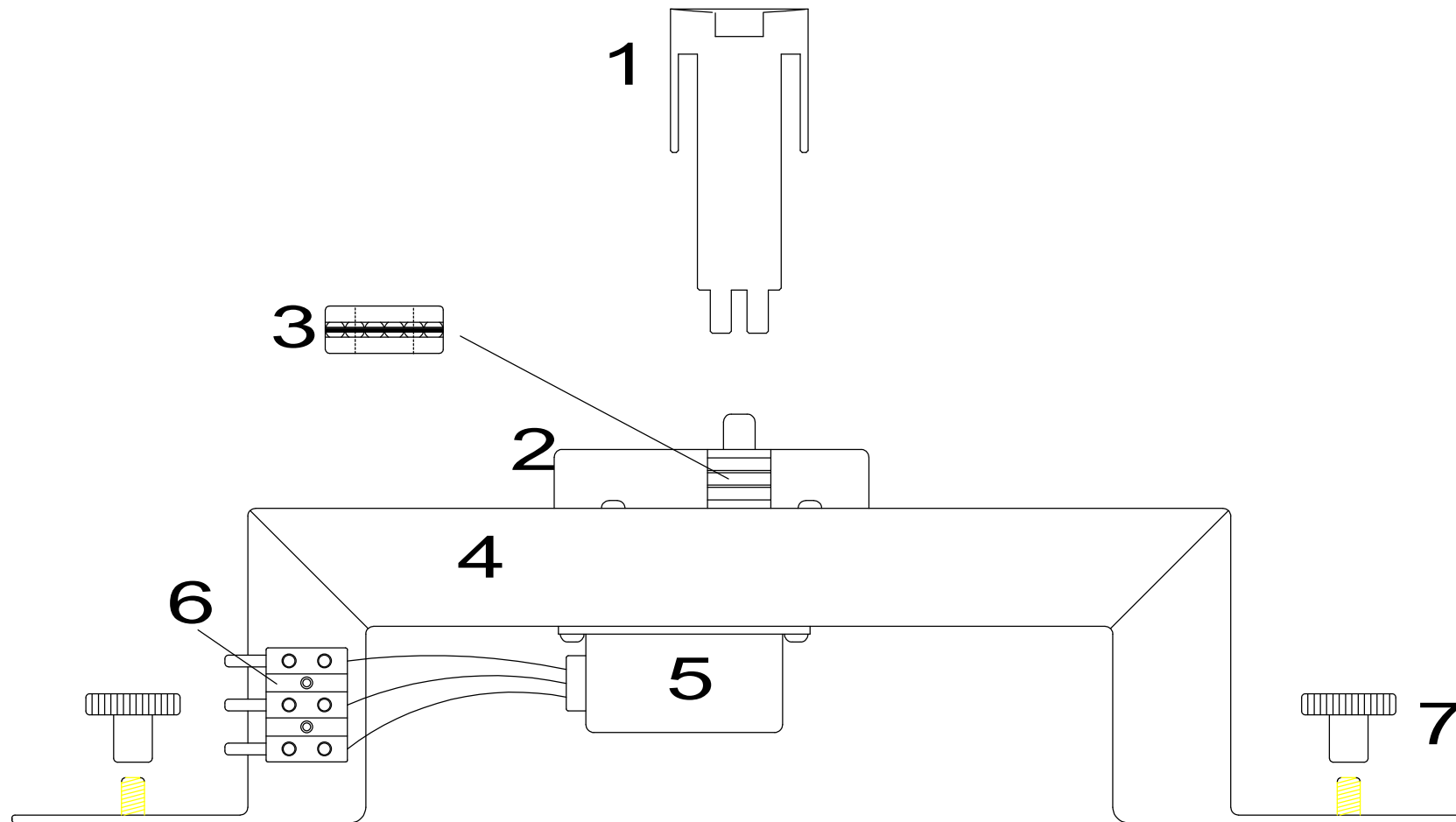


GD4 Innenleben						
Stueck	Benennung		Teil	Werkstoff	DIN/Zchng.Nr.	Bemerkungen
Zul. Abw. n. DIN ISO 2768		2006	Datum	Name		
<del>klein</del> mittel, <del>groß</del>		Gezeichnet	09.07	W.Lueke		
Aenderungen						
Index	Datum	Name	Maßstab		Zeichnungs Nr.:	
a			POTIS GmbH & Co.KG		August-Spindler-Strasse 4	
b			37079 Göttingen		Tel.:(05 51) 506 89-0	
c			Fax: (05 51) 506 89 50		Ersatz für:	
d			Urheberrecht nach DIN 34			
e			Dateiname:Potis/Gyros-Grillgeraet/Gas-Geraet_Typ_Gd4/Grillmont			



Gashahn komplett					
Stueck	Benennung			Teil	Bemerkungen
Zul. Abw. n. DIN ISO 2768	2006	Datum	Name	Gyros-Grillgeraet Typ GD4	
<del>mittel.</del> <del>groß</del>	Gezeichnet	09.07	W.Lueke		
Aenderungen					
Index	Datum	Name	Maßstab	Zeichnungs Nr.:	
a			0,7:1	POTIS GmbH & Co.KG August-Spindler-Strasse 4 37079 Göttingen Tel.: (05 51) 506 89-0 Fax: (05 51) 506 89 50	
b					
c					
d					
e					
Urheberschutz nach DIN 34				Dateiname: Potis/Gyros-Grillgeraet/Gas-Geraet_Typ_Gd4/Gashahn_komplett_Exp1	

# Einzelteile für Antrieb F-Geräte



## Legende

- 1 Spießaufnahme F-Geräte
- 2 Halteblech Axialkugellager
- 3 Axialkugellager
- 4 Halterung für Motor F-Geräte
- 5 Motor für F-Geräte

- 6 Anschlußklemme F-Geräte
- 7 Hohe Rändelmutter M6



Halteleiste Brenner kurz

Halteleiste Brenner lang

Brenner Gehaeuse Potis D

Gashauptduese

Doppelkegelring

Ueberwurfschraube

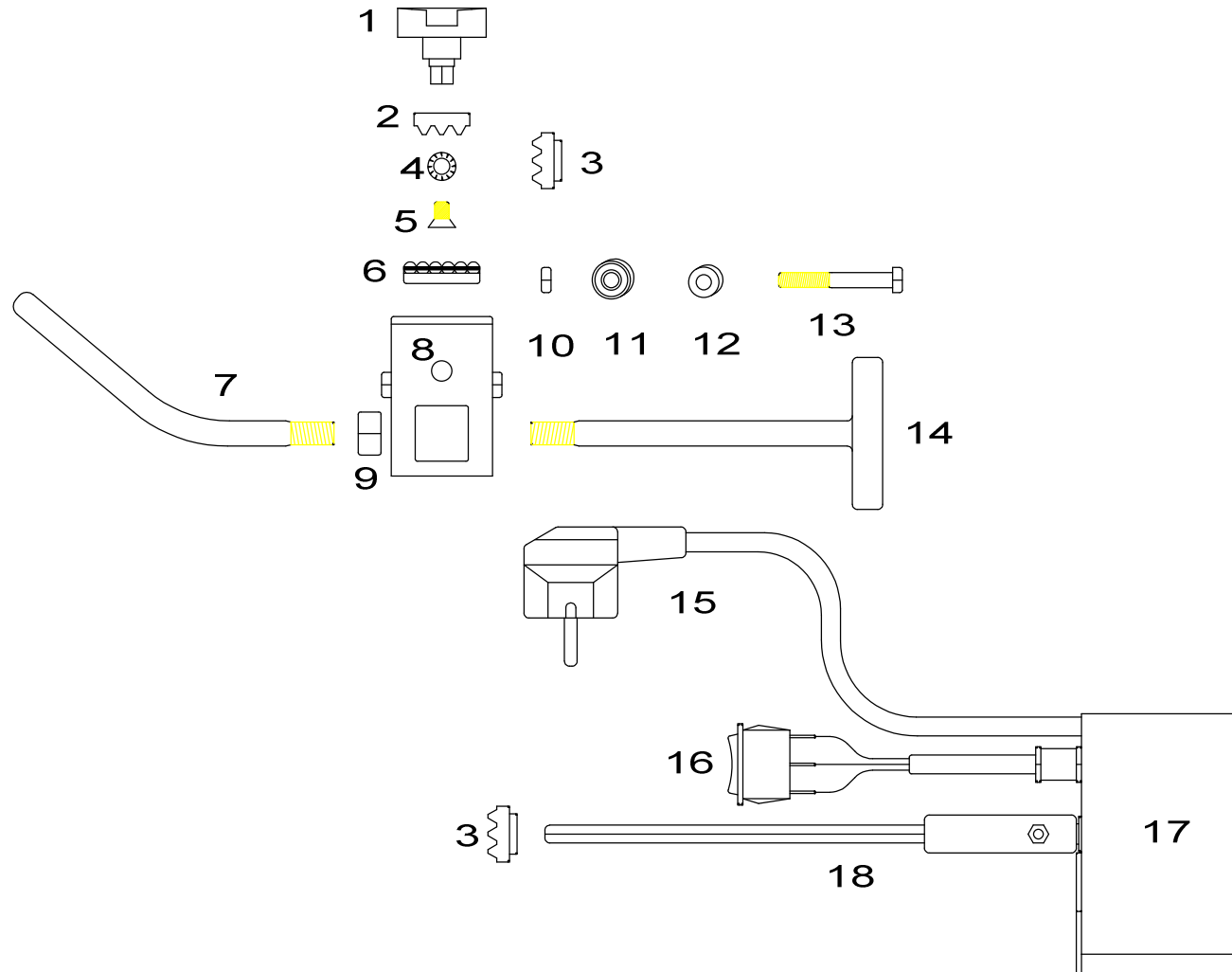
Halteleiste Brenner kurz

Brennerplatte

Halteleiste Brenner lang

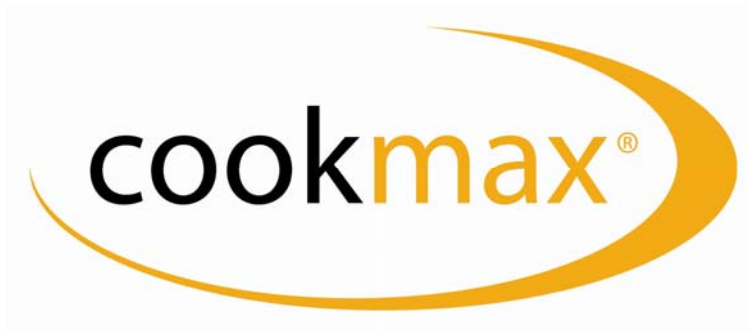
Brenner-D							
Stueck	Benennung			Teil	Werkstoff	DIN/Zchnng.Nr.	Bemerkungen
	Zul. Abw. n. DIN ISO 2768	2006	Datum	Name	Gyros-Grillgeraet Typ GD4		
	<del>mittel.</del> <del>groß</del>	Gezeichnet	09.07	W.Lueke			
Aenderungen						POTIS GmbH & Co.KG August-Spindler-Strasse 4 37079 Göttingen Tel.: (05 51) 506 89-0 Fax: (05 51) 506 89 50	Zeichnungs Nr.:
Index	Datum	Name	Maßstab	Ersatz für:			
a			0,8:1				
b							
c							
d							
e							
Urheberschutz nach DIN 34						Dateiname: Potis/Gyros_Grillgeraet/Gas_Geraet_Typ_Gd4/D-Brenner_Expl	

# Einzelteile MU-Getriebe



## Legende

- |                             |                            |
|-----------------------------|----------------------------|
| 1 Spießaufnahme MU          | 10 Mutter M6 DIN 985       |
| 2 Kegelrad                  | 11 Kugellager              |
| 3 Kegelrad mit Bund         | 12 Stellingring 6 mm       |
| 4 Fächerscheibe M6 DIN 6798 | 13 Schraube M6x45 DIN 931  |
| 5 Schraube M6x10 DIN 965    | 14 Feststellknebel         |
| 6 Axialkugellager           | 15 Anschlußkabel für Motor |
| 7 Schiebeknebel             | 16 Drehrichtungsschalter   |
| 8 MU Gehäuse                | 17 Motor für MU            |
| 9 Mutter M10 DIN 934        | 18 6 kant Antriebsstange   |



**Fast Food  
Gyros/Dönergrill**

Artikel-Nr. 254008  
(PG1 103 (GD1/S))

---

**Ersatzteile**

---

Befestigungslaschen für Gashahn Modell ab 1999	auf Anfrage
Brennergehäuse (Doppelbrenner)	auf Anfrage
Brennerplatte für doppelbrenner ( 2 Stück incl. Dichtstreifen)	auf Anfrage
Dichtstreifen	PT0008
Dichtstreifen Rolle	PT0009
Dichtung für Gashahn (für 8 mm, neues Modell)	auf Anfrage
Doppelbrenner mit Düse für GD1/GD2/GD3/GD4/GD5	PT0006
Doppelkegelring 8mm	PT0010
Ermetorohr 8x1 laufender meter	auf Anfrage
Ermetowinkel 14" x 8 mm	auf Anfrage
Feststellschraube für Schiebemuffe	PT0111
Fettwanne für EH/GD1 rund 320 mm	PT0039
Flügeltür für neue Modelle mit Aufhängung	auf Anfrage
Flügeltür mit Schanieren für Elektro und alte Gasgeräte	auf Anfrage
Gasanschlußrohr 16x1,5 für GD 1 / 410 mm ab 1997	PT0075
Gasanschlußrohr Cu 15x1 für GD 1 ab 1996 nach unten	auf Anfrage
Gasanschlußrohr Cu 15x1 für GD 1 bis 1996	PT0059
Gasanschlußsatz (Ermetowinkel, Ermetorohr, Propanschl., Manometer)	PT0055
Gashahn (Ersatz für altes Modell incl. Adapter auf 8mm)	auf Anfrage
Gashahn (neue Ausführung)	auf Anfrage
Gashahnknebel	PT0114
Gashauptdüsen 0,75 GD-Serie Propan	auf Anfrage
Gashauptdüsen 0,81 GD-Serie S Propan	auf Anfrage
Gashauptdüsen 0,85 GD-Serie Propan	auf Anfrage
Gashauptdüsen 0,88 GD-Serie S Propan	auf Anfrage
Gashauptdüsen 1,30 GD-Serie Erdgas	auf Anfrage
Gashauptdüsen 1,45 GD-Serie S Erdgas	auf Anfrage
Gasregler mit Manometer (Druckminderer)	PT0175
Getriebe für Motorantrieb 1U/min	PT0151
Halteleiste für Doppelbrenner ( 4 Stück)	auf Anfrage
Haltewinkel für den Motor	PT0091
Handkreuz (B/T/H 235x235x125 mm)	PT0092
Kabelverschraubung PG7	PT0102
Kleinstelldüsen 0,65 mm GD-Serie Propan	auf Anfrage
Kleinstelldüsen 0,75 mm GD-Serie Propan	auf Anfrage
Kleinstelldüsen 0,75 mm GD-Serie S Propan	auf Anfrage
Kleinstelldüsen 1,00 mm GD-Serie Erdgas	auf Anfrage
Knebel zur Befestigung der Führungsstange am Gerät	PT0115
Kondensator	PT0116
Konterknebel für Schiebemuffe	PT0112
Magneteinsatz (Magnetspule)	PT0150
Motor ohne Getriebe (50 Hz/230 V) (Motorspule)	PT0154
Motor ohne Schiebemuffe	auf Anfrage
Motorantrieb 1U/min (12 Volt) ohne Gehäuse	PT0162
Motorantrieb 1U/min (50 Hz/230 V) ohne Gehäuse	PT0153
Motorantrieb 1U/min (50/60 Hz/ ~ 110 V) ohne Gehäuse	auf Anfrage
Motorantrieb 1U/min (60 Hz/220 V) ohne Gehäuse	PT0158
Motorantrieb 2U/min (50 Hz/230 V) ohne Gehäuse	PT0156
Motorgehäuse komplett	PT0163
Motorgehäuse Unterteil	PT0164

Motorgehäusedeckel	PT0165
Motorstecker alte Ausführung (nur Reparatur)	auf Anfrage
Obere Führungsstange	PT0054
Obere Schiebemuffe	PT0205
Obere Schiebemuffe komplett	PT0166
Propanschlauch 2000 mm, Rohrstützen 8mm, einseitig R %" links	auf Anfrage
Propanschlauch 400 mm einseitig R %" links	auf Anfrage
Prüfnippel für Gasanschluss	PT0174
Rückwand	auf Anfrage
Schalter für die Drehrichtung	PT0176
Scharnier links oder rechts, alte Modelle	auf Anfrage
Schaufel Gr.1 (220 mm 0)	auf Anfrage
Schaufel Gr.2 (260 mm 0)	auf Anfrage
Schaufelgriff mit Befestigungsschraube	PT0194
Seitliche Leiste, alt Befestigung Blechschrauben	auf Anfrage
Seitliche Leiste, neu befestigung Mutter	auf Anfrage
Silikonkabel 1,4 m lang	PT0097
Spieß normal	auf Anfrage
Spießführung	PT0204
Spießsteller 120 mm 0	auf Anfrage
Spießsteller 150 mm 0	auf Anfrage
Spießsteller 195 mm 0	auf Anfrage
Spießsteller mit Schlitz 120 mm 0	auf Anfrage
Spießsteller mit Schlitz 150 mm 0	auf Anfrage
Spießsteller mit Schlitz 195 mm 0	auf Anfrage
Spießsteller mit verlängerter Spießführung 120 mm 0	auf Anfrage
Spießsteller mit verlängerter Spießführung 150 mm 0	auf Anfrage
Spießsteller mit verlängerter Spießführung 195 mm 0	auf Anfrage
Spießsteller ohne Hülse 195 mm 0	auf Anfrage
Thermoelement (alte Ausführung) 330 mm incl. Halter	auf Anfrage
Thermoelement (neue Ausführung) 330 mm	PT0243
Überwurfmutter M12x1/8mm	PT0244
Überwurfschraube M14x1,5/8mm	PT0245
Umbausatz für GD1 von Erdgas auf Flüssiggas	PT0253
Umbausatz für GD1 von Flüssiggas auf Erdgas	PT0252
Untere Schiebemuffe mit Spießauflage, komplett	PT0169
Verbrennungsgitter, neu für GD1 (1 Teil) (170x165mm)	PT0265
Verstärktes Handkreuz (B/T/H 350x350x105 mm)	PT0093
Vertikale Grillvorrichtung	auf Anfrage
Zwischenblenden	PT0287