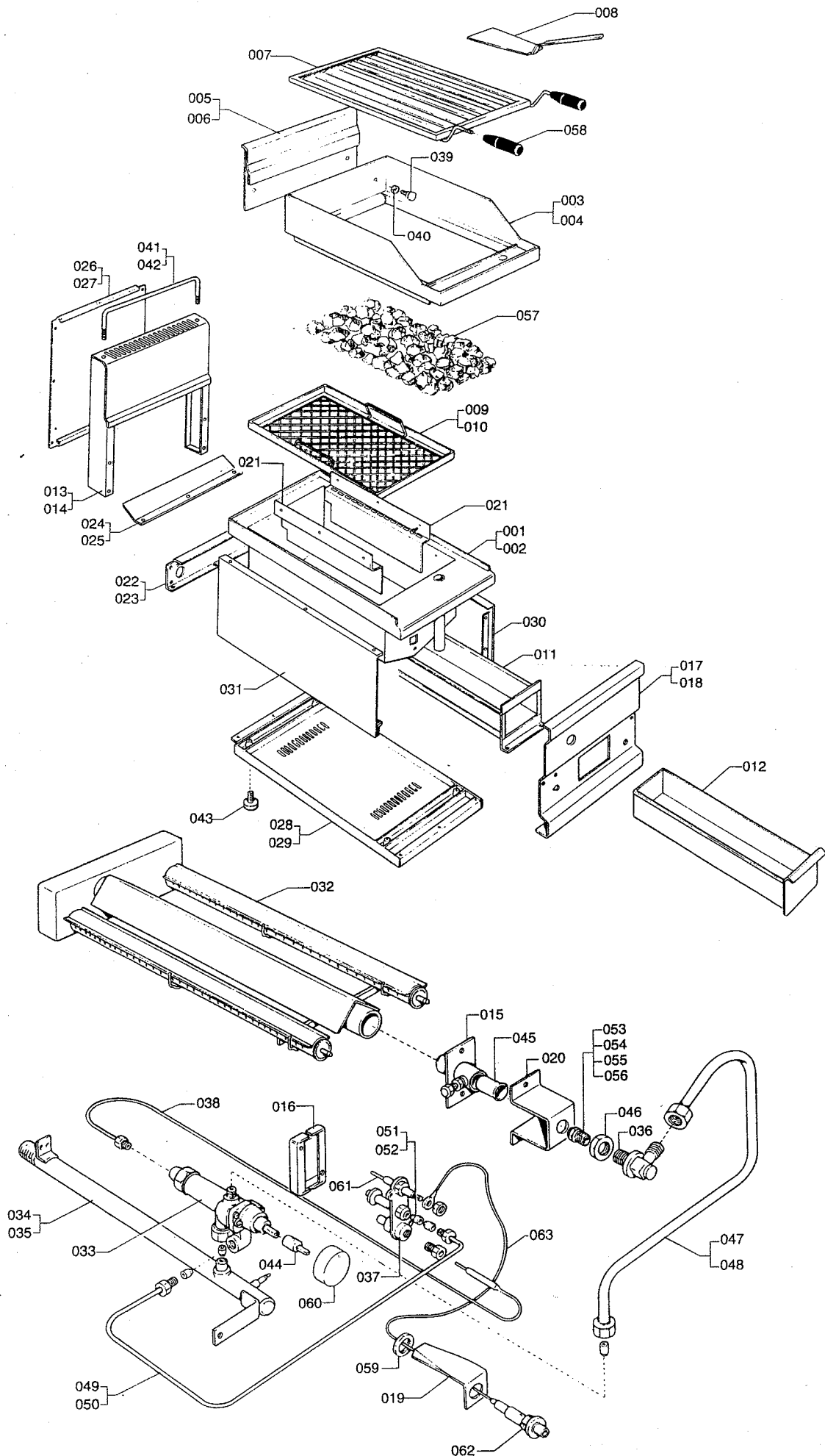


# CW-61G CW-62G



NR.	COD.	DESCRIZIONE - BESCHREIBUNG - DESCRIPTION - DESCRIPTION	DM.
001	54.1.0577.01	Piano Oberplatte Plan Upper plate	CW-61G 93
002	54.1.0578.01	Piano Oberplatte Plan Upper plate	CW-62G 111
003	54.1.0580.00	Paraspruzzi Spritzschutz Protège-éclaboussures Splash shield	CW-61G 70
004	54.1.0581.00	Paraspruzzi Spritzschutz Protège-éclaboussures Splash shield	CW-62G 144
005	54.1.0553.00	Protezione distanziale Schutz Distanzstück Protection entretoise Spacer protection	CW-61G 41
006	54.1.0554.00	Protezione distanziale Schutz Distanzstück Protection entretoise Spacer protection	CW-62G 55
007	54.1.0573.00	Griglia Rost Grille Grid	260
008	54.1.0069.00	Paletta Reinigungspachtel Racloir Cleaning spatula	18
009	54.1.0582.01	Telaio portapietra Rahmen Plattenhalterung Châssis porte-pierre Stone supporting frame	CW-61G 65 210.118
010	54.1.0583.01	Telaio portapietra Rahmen Plattenhalterung Châssis porte-pierre Stone supporting frame	CW-62G 139 210.119
011	54.1.0579.00	Supporto cassetto Ladenhalterung Support tiroir Drawer support	38
012	54.1.0584.00	Cassetto raccogliugio Fettauffangschale Bac de récolte jus Drip tray	221
013	54.1.0156.00	Distanziale 61 forato Distanzstück 61 durchbohrt Entretoise 61 forée Perforated spacer 61	CW-61G 58
014	54.1.0157.00	Distanziale 62 forato Distanzstück 62 durchbohrt Entretoise 62 forée Perforated spacer 62	CW-62G 70

NR.	COD.	DESCRIZIONE - BESCHREIBUNG - DESCRIPTION - DESCRIPTION	DM.
015	54.1.0587.00	Boccola innesto bruciatore Anschlussbuchse Brenner Bague enclenchement brûleur Burner coupling bushing	31
016	54.1.0589.00	Supporto pilota Zündbrenner-Halterung Support veilleuse Pilot support	26
017	54.4.2550.00	Cruscotto Bedienungsblende Bandeau Control panel	23
018	54.4.2551.00	Cruscotto Bedienungsblende Bandeau Control panel	34
019	54.4.0707.00	Protezione piezo Schütz Piezozünder Protection piézo Piezoelectric device protection	19
020	54.4.2549.00	Supporto portaugello Halterung Düsenhalter Support porte-injecteur Nozzle base support	14
021	54.4.2515.01	Guida telaio portapietra Schiene Plattenhalterungsrahmen Glissière châssis porte-pierre Guide-rail stone supporting frame	11
022	54.4.1339.00	Schiene Rückwand Dos Back panel	17
023	54.4.1340.00	Schiene Rückwand Dos Back panel	21
024	54.4.2864.00	Chiusura retro distanziale Verschluss Distanzstück-Rückseite Fermeture arrière entretoise Rear spacer closure	17
025	54.4.2865.00	Chiusura retro distanziale Verschluss Distanzstück-Rückseite Fermeture arrière entretoise Rear spacer closure	31
026	54.4.1367.00	Retro distanziale 61 Rück-Distanzstück 61 Rétroentretoise 61 Back-spacer 61	9
027	54.4.1368.00	Retro distanziale 62 Rück-Distanzstück 62 Rétroentretoise 62 Back-spacer 62	12
028	54.4.1328.00	Fondo 61 Boden 61 Fond 61 Bottom 61	20

NR.	COD.	DESCRIZIONE - BESCHREIBUNG - DESCRIPTION - DESCRIPTION	DM.
029	54.4.1329.00	Fondo 62 Boden 62 Fond 62 Bottom 62	CW-62G 31
030	54.4.0619.00	Fianco 60 DX Seitenwand 60 rechts Côté 60 droite 60 right side panel	32
031	54.4.0620.00	Fianco 60 SX Seitenwand 60 links Côté 60 gauche 60 left side panel	32
032	53.1.0199.00	Brucciatore Brenner Brûleur Burner	110
033	53.1.0189.00	Rubinetto sicurezza gas Ventilhahn Robinet valvolé Valved cock	52
034	53.1.0197.00	Rampa Rampe Rampe Ramp	CW-61G 96
035	53.1.0204.00	Rampa Rampe Rampe Ramp	CW-62G 96
036	53.1.0004.00	Raccordo a gomito 90° Winkelanschluss 90° Raccord coudé 90° 90° angle union elbow	9
037	53.3.0115.00	Pilota stampato 2 vie Zündbrenner 2 Flammen Veilleuse 2 voies Two-way pilot	17
038	53.3.0457.00	Termocoppia M9x1x500 Thermoelement M9x1x500 Thermocouple M9x1x500 Thermocouple M9x1x500	12
039	53.3.0163.00	Perno boccola rubinetto Bolzen für Hahnbüchse Goupille robinet Pin for cock bushing	2
040	53.3.0422.00	Distanziale supporto griglia Distanzstück für Rosthalter Entretoise support grille Spacer for grid holder	2
041	53.3.0176.00	Traversino antiappoggio 61 Traverse Abstützungsschutz 61 Traverse anti-appui 61 Pipe protection transverse 61	CW-61G 9
042	53.3.0177.00	Traversino antiappoggio 62 Traverse Abstützungsschutz 62 Traverse anti-appui 62 Pipe protection transverse 62	CW-62G 10

104.143

NR.	COD.	DESCRIZIONE - BESCHREIBUNG - DESCRIPTION - DESCRIPTION	DM.
043	53.3.0103.00	Piedino M10x20x23Ø Fuss M10x20x23Ø Pied M10x20x23Ø Leg M10x20x23Ø	5
044	53.3.0410.00	Boccola rubinetto Hahnbüchse Bague robinet Cock bushing	3
045	53.3.0421.00	Boccola regolazione aria Luftregulierungsbüchse Bague de régulation air Air adjustment bushing	11
046	53.3.0109.00	Dado M14x1 H.4 Mutter M14x1 H.4 Ecrou M14x1 H.4 Nut M14x1 H.4	3
047	53.3.0425.00	Cannetta bruciatore SX Röhrchen Brenner links Tube brûleur gauche Left burner tube	25
048	53.3.0424.00	Cannetta bruciatore DX Röhrchen Brenner rechts Tube brûleur droit Right burner tube	25
049	53.3.0427.00	Cannetta pilota SX Röhrchen Zündbrenner links Tube veilleuse gauche Left pilot tube	23
050	53.3.0426.00	Cannetta pilota DX Röhrchen Zündbrenner rechts Tube veilleuse droite Right pilot tube	23
051	53.3.0202.00	Ugello pilota Øi 30 G30 (GPL) Zünbrennerdüse Øi 30 G30 (Flüssiggas) Injecteur veilleuse Øi 30 G30 (gaz liquide) Pilot nozzle Øi 30 G30 (LPG)	3
052	53.3.0204.00	Ugello pilota Øi 51 G20/G25 (Metano H/L) Zünbrennerdüse Øi 51 G20/G25 (Erdgas H/L) Injecteur veilleuse Øi 51 G20/G25 (méthane H/L) Pilot nozzle Øi 51 G20/G25 (methane H/L)	3
053	53.3.0301.00	Ugello Øi 95 G30 (GPL) CH12x14 Düse Øi 95 G30 (Flüssiggas) CH12x14 Injecteur Øi 95 G30 (gaz liquide) CH12x14 Nozzle Øi 95 G30 (LPG) CH12x14	4
054	53.3.0432.00	Ugello Øi 110 G30 (GPL) CH12x14 Düse Øi 110 G30 (Flüssiggas) CH12x14 Injecteur Øi 110 G30 (gaz liquide) CH12x14 Nozzle Øi 110 G30 (LPG) CH12x14	4
055	53.3.0302.00	Ugello Øi 170 G20 (metano H) CH12x14 Düse Øi 170 G20 (Erdgas H) CH12x14 Injecteur Øi 170 G20 (gaz méthane H) CH12x14 Nozzle Øi 170 G20 (natural gas-methane H) CH12x14	4
056	53.3.0431.00	Ugello Øi 185 G25 (metano L) CH12x14 Düse Øi 185 G25 (Erdgas L) CH12x14 Injecteur Øi 185 G25 (gaz méthane L) CH12x14 Nozzle Øi 185 G25 (natural gas-methane L) CH12x14	4

101.362

NR.	COD.	DESCRIZIONE - BESCHREIBUNG - DESCRIPTION - DESCRIPTION	DM.
057	53.6.0148.00	Pietra lavica a scaglie Lavasteine Pierre de lave Lavastone	11
058	53.6.0146.00	Impugnatura Ø28x90xM10 Griff Ø28x90xM10 Manette Ø28x90xM10 Grip Ø28x90xM10	6
059	53.6.0049.00	Dado M22 per piezoelettrico Mutter M22 für Piezozünder Ecrou M22 pour allumage piézo-électrique Nut M22 for piezoelectric ignition	1
060	53.6.0136.00	Manopola rubinetto Gashahn-Knebel Manette robinet Cock knob	6
061	53.7.0030.00	Candela M4 pilota SIT Kerze M4 für Zündbrenner SIT Bougie M4 veilleuse SIT Plug M4 for pilot SIT	6
062	53.7.0085.00	Piezoelettrico termoresistente M22 Elektrischer Hitzebeständiger Piezozünder M22 Piézo-électrique thermorésistant M22 Heat-resistant piezoelectric device M22	10
063	54.7.0027.00	Cavo A.T. L=500 Hochspannungskabel L=500 Câble à haute tension L=500 High-voltage cable L=500	5