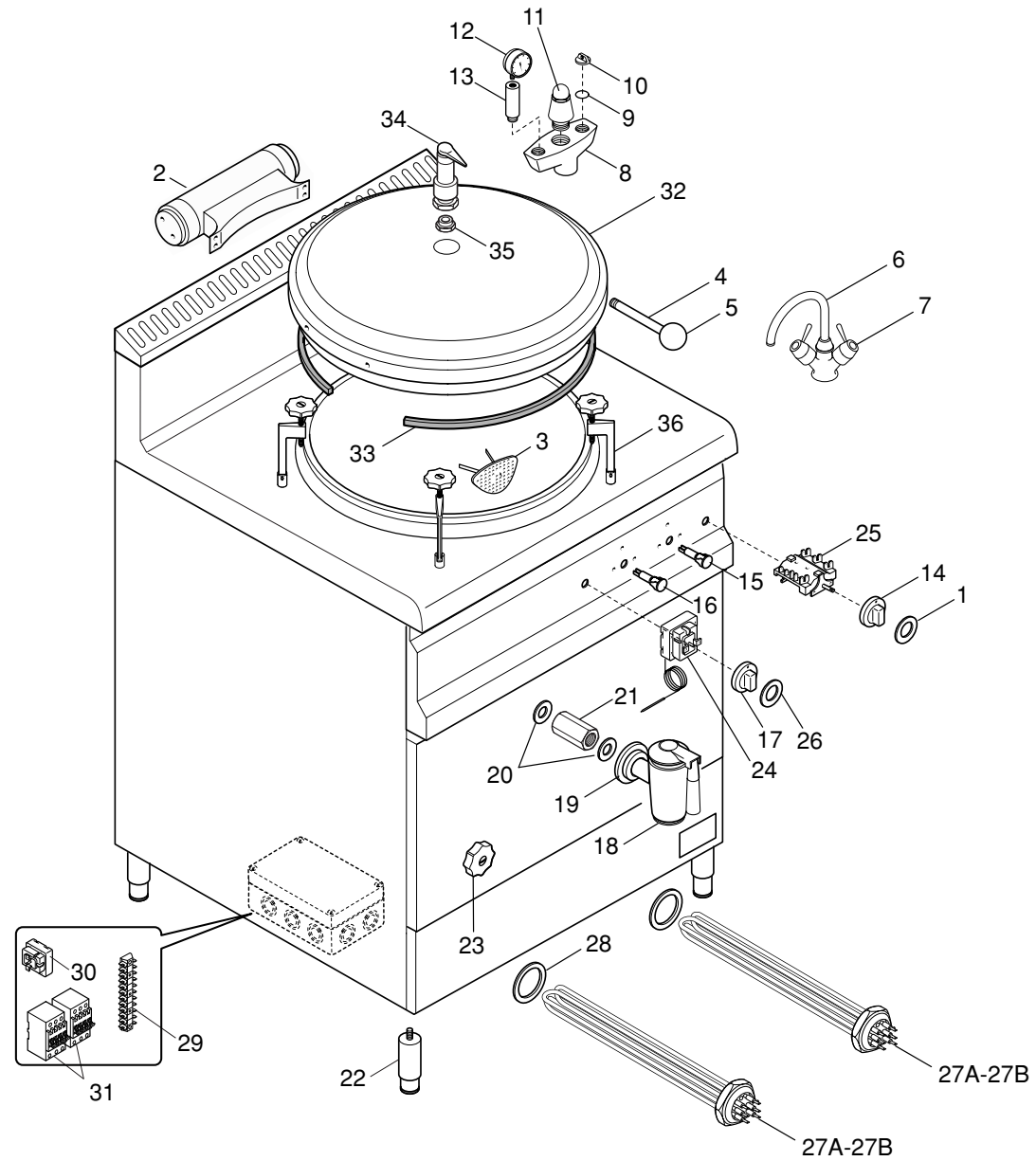


## Mod. E9P10IA-E9P15IA



**Mod. E9P10IA-E9P15IA**

Pos. Item	CODICE CODE CÓDIGO	DESCRIZIONE	ITEM DESCRIPTION	DÉSIGNATION ARTICLES	ARTIKELBESCHREIBUNG	DESCRIPCIÓN ARTÍCULOS	N° pezzi/ No. piezas/ Quantité Stückanzahl/ N° piezas					
											E9P10IA	E9P15IA
1	35954000	Serigrafia manopola 0-1-2	Knob drawing print 0-1-2	Serigraphie de la man.0-1-2	Drehknopfserigraphie 0-1-2						1	1
2	35801800	Cerniera	Hinge	Toube pour ressort	Federrhor						1	1
3	35831300	Filtro	Filter	Filter	Filter						1	1
4	35781200	Prolunga per impugnatura	Handle extension	Prolonge poignée	Verlängerung für Handgriff						1	1
5	35604000	Impugnatura coperchio	Cover handle	Poignée couvercle	Deckelgriff						1	1
6	35776500	Becco di carico acqua	Water cook	Tuyau robinet	Leitung Wasserzufuhr						1	1
7	35274600	Gruppo monoforo	Mixer tap 1 hole connection	Robinet groupe-monotrou	Hahngruppe-Einweg						1	1
8	31857400	Supporto per gr. controllo press.	Tube socket/Pressure gauge	Support	Tragstück ventil/druchanzeiger						1	1
9	35859700	Guarnizione OR	O-Ring	O-Ring	O-Ring						1	1
10	31287500	Tappo 3/4	Plug 3/4	Bouchon 3/4	Pfropfen 3/4						1	1
11	31990700	Valvola di sicurezza	Safety valve	Soipape de sécurité	Sicherheitsventil						1	1
12	31875700	Manometro pressione	Bar gauge	Manometre	Manometer						1	1
13	31954900	Prolunga 3/8	Extension 3/8	Prolonge 3/8	Verlängerung 3/8						1	1
14	35876200	Manopola 0-1-2	0-1-2 Knob	Manette 0-1-2	Drehknopf 0-1-2						1	1
15	33170800	Spia verde 400V	Green pilot light 400V	Lampe témoin vert 400V	Grün Kontrollleuchte 400V						1	1
16	33170900	Spia arancio 400V	Orange pilot light 400V	Lampe témoin ornage 400V	Orange Kontrollleuchte 400V						1	1
17	35876200	Manopola 30-100°	30-100° Knob	Manette 30-100°	Drehknopf 30-100°						1	1
18	35274800	Rubinetto scarico 2"	Tap 2"	Robinet 2"	Armaturo 2"						1	1
19	35275000	Borchia per rubinetto	Washer for tap	Rondelle pour robinet	Stützring für Auslaßhahn						1	1
20	35859800	Guarnizione Teflon	Teflon washer	Garniture Teflon	Dichtung Teflon						2	2
21	35890700	Nipples di scarico	Nipples	Ecrou	Nipple						1	1
22	35656000	Piedino inox	Foot	Pied	Fuss						4	4
23	35275200	Rubinetto di livello	Level tap	Robinet de niveau	Niveaughahn						1	1
24	35301000	Termostato di lavoro	Thermostat	Thermostat	Thermostat						1	1
25	35050100	Commutatore EGO	Changeover switch	Commutateur	Wahlschalter						1	1
26	35954100	Serigrafia manopola 40-100°	Knob drawing print 40-100°	Serigraphie de la man. 40-100°	Drehknopfserigraphie 40-100°						1	1
27A	35039900	Resistenza per EP10I 8kW	Heating element EP10I 8kW	Résistance EP10I 8kW	Heizung Koch. EP10I 8kW						2	-
27B	35040100	Resistenza per EP15I 9kW	Heating element EP15I 9kW	Résistance EP15I 9kW	Heizung Koch. EP15I 9kW						-	2
28	35859500	Guarnizione per resistenza	Washer for heating element	Rondelle pour résistance	Stützring für Heizung Koch.						2	2
29	30184200	Morsettiera	Hold fast	Serre-câble	Klemmkasten						1	1
30	35300000	Termostato di sicurezza	Safety thermostat	Thermostat de sûreté	Sicherheitsthermostat						1	1
31	23105900	Teleruttore	Electromagnetic switch	Télérupteur	Fernschalter						2	2
32	35791400	Coperchio inox autoclave	Autoclave lid	Couvercle autoclave	Autoclavedekel						1	1
33	35859900	Guarnizione coperchio	Washer	Grille hotte	Grillkamin						1	1
34	35271400	Valvola sfiato autoclave	Safety valve	Soupape de sécurité	Sicherheitsventil						1	1
35	35932800	Riduzione	Reduction	Réduction	Reduktion						1	1
36	35857600	Gruppo tirante autoclave	Lid lock clamps	Fixation pour couvercle	Verschlussklemme						4	4