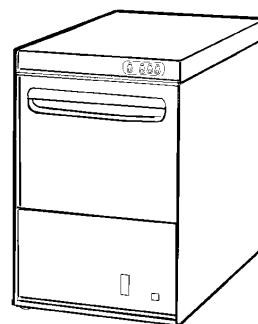


PARTI DI RICAMBIO
PIECES DETACHEES
SPARE PARTS
ERSATZTEILE
LISTA DE RECAMBIOS

BHC 30 E BHC 30 E A

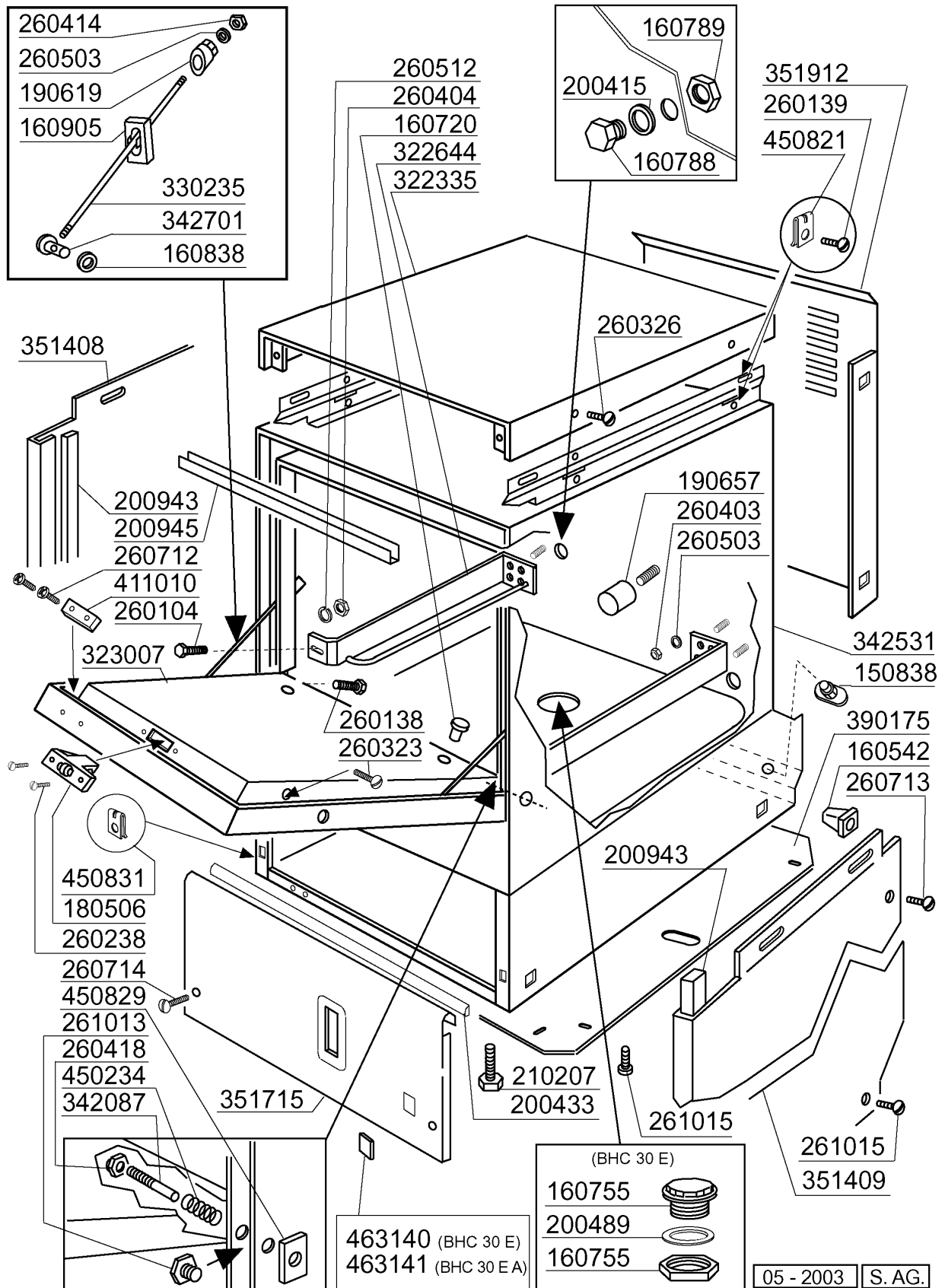
01/03



05 - 2003 S. AG.

BHC30E

Karosserie



BHC30E**Karosserie**

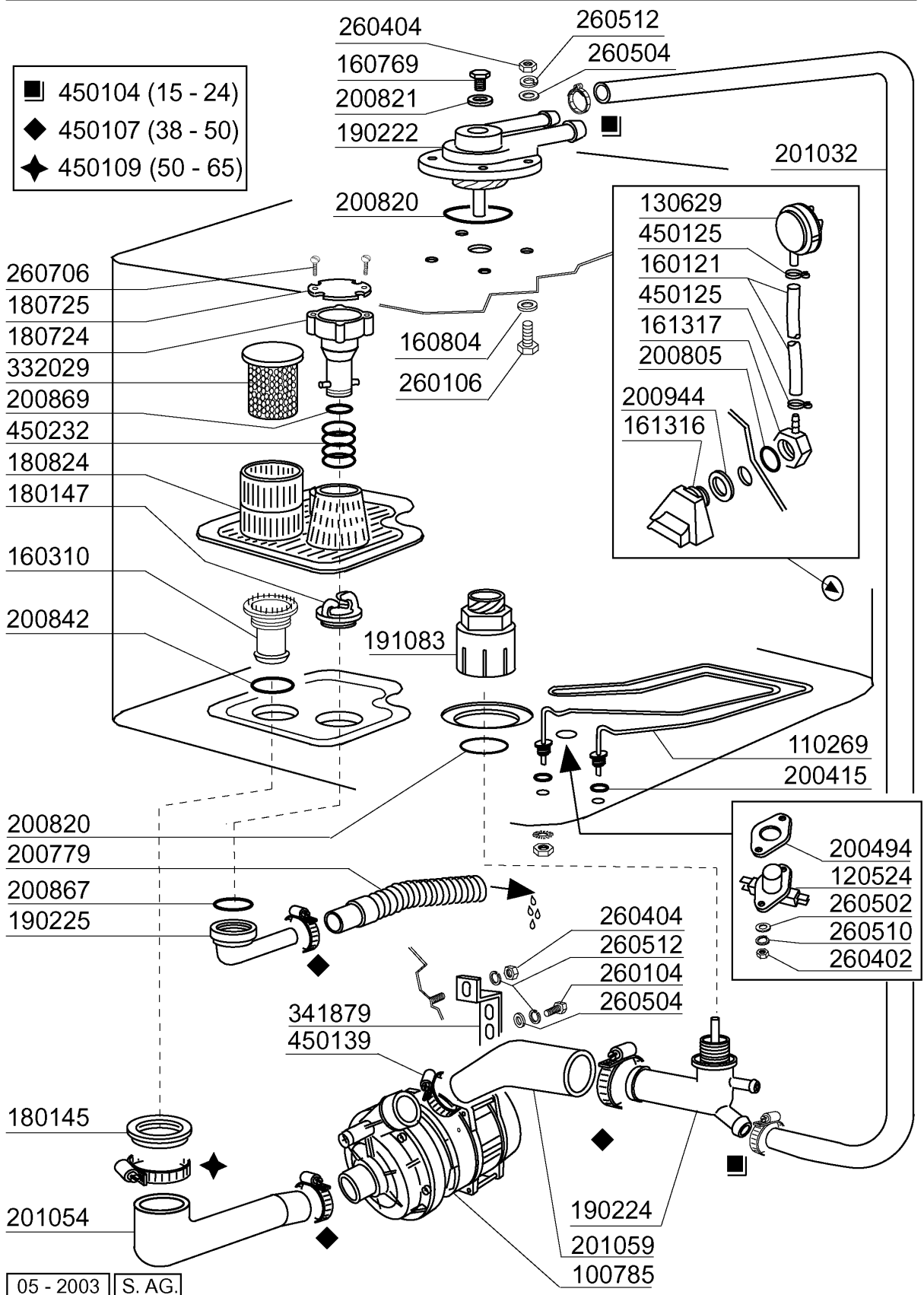
KODE	BEZEICHNUNG	PREIS (Eur)
150838	KABELDURCHGANG F. BHC	0.00
160542	SCHRAUBEN HALTERUNG	0.00
160720	PFROPFEN HEYCO D.8	0.00
160755	PFROPFEN FÜR MASCH.OHNE ENTKAL	0.00
160788	PFROPFEN	0.00
160789	MUTTER	0.00
160838	GLEITRING FÜR ZUGSTANGE FC	0.00
160905	GLEITPLATTE F. ZUGSTANGE	0.00
180506	SCHNAPPVERSCHLUSS BR-BC-FC	0.00
190619	GESPERRE DER ZUGSTANGE B-F-R	0.00
190657	KORBHALTERUNG BHC	0.00
200415	DUTRAL DICHTUNG -F2 18,5X10X3	0.00
200433	MOOSGUMMI SELBSTKLEB. 6X2,5 NE	0.00
200489	DICHTUNG 81X68X3	0.00
200943	DICHTUNG	0.00
200945	TÜRDICHTUNG BHC	0.00
210207	FUSS BHC	0.00
260104	ROSTFR.ST.TESCHRAUBE A2 6X16UN	0.00
260138	SCHRAUBE TE 4X10	0.00
260139	SCHRAUBE TE 5X16	0.00
260238	TB-SCHRAUBE M4X10 GRIFFSBEFEST	0.00
260323	SCHRAUBE TSP 5X20	0.00
260326	SCHRAUBE TS 5X10	0.00
260403	MUETTER D.5	0.00
260404	ROSTFR.STAHLERN.MUETTER D6 UNI	0.00
260414	SELBST-SICHERNDE MUTTER M5	0.00
260418	SELBST-SICHERNDE MUTTER M4	0.00
260503	ROSTFR.ST.FLACHSCHEIBE D5 UNI	0.00
260512	ROSTFR.ST.GROWERSCHIEBE D6	0.00
260712	SCHRAUBE 2,9X9,5	0.00
260713	SCHRAUBE 3,9X16	0.00
260714	SCHRAUBE 4,2X19	0.00
261013	SCHRAUBE	0.00
261015	SCHRAUBE 3,9X13	0.00
322335	ABDECKUNG	0.00
322644	FUEHRUNG	0.00
323007	TUER	0.00
330235	ZUGSTANGE	0.00
342087	STIFT	0.00
342531	KARROSSERIE	0.00
342701	STIFT F.ZUGSTANG	0.00
351408	SEITLICHE TAFEL	0.00
351409	SEITLICHE TAFEL	0.00
351715	FRONTPANEEL	0.00
351912	PANEEL	0.00
390175	PANEEL	0.00

BHC30E**Karosserie**

KODE	BEZEICHNUNG	PREIS (Eur)
411010	TUERMAGNET	0.00
450234	FEDER	0.00
450821	FASTENER SNU 3634 17 00 M5	0.00
450829	WINKEL F.TUER	0.00
450831	SCHRAUBEHALTERUNG	0.00
463140	SYMBOL	0.00
463141	SYMBOL	0.00

BHC30E

Tank



BHC30E**Tank**

KODE	BEZEICHNUNG	PREIS (Eur)
100785	PUMPE LGB 0,3HP	0.00
110269	TANKHEIZUNG 2000W BHC	0.00
120524	TANKTHERMOSTAT GLÄSERSPÜLER	0.00
130629	DRUCKSCHALTER 1L30-12	0.00
160121	SCHLAUCH EPDM D. 5 X 9	0.00
160310	ANSAUGSTUTZEN BHC	0.00
160769	PFRÖPFEN F.OBERE WASCHARMHALTE	0.00
160804	DICHTUNG D.6	0.00
161316	LUFTFALLE	0.00
161317	MUTTER F.LUFTFALLE	0.00
180145	GEWINDERING	0.00
180147	GEWINDERING	0.00
180724	STANDROHR BHC	0.00
180725	DECKUNG F.STANDROHR	0.00
180824	TANKFILTER BHC	0.00
190222	OBERE WASCHARMSUPPORT	0.00
190224	UNTERKNIEHALT.WAS/NACHS.	0.00
190225	ABLAUFSTUTZEN	0.00
191083	UNTERER SPUELKREUZHALTERUNG	0.00
200415	DUTRAL DICHTUNG -F2 18,5X10X3	0.00
200494	DICHTUNG FÜR TANKTHERMOSTAT BT	0.00
200779	ABLAUFSCHLAUCH FÜR BR-BC-FC43	0.00
200805	OR DICHTUNG 2,62X28,24X33,48	0.00
200820	O-RING151 46,99X5,33X57,6	0.00
200821	O-RING 2,62X20,63	0.00
200842	DICHTUNGSRING OR158 PB701 NITR	0.00
200867	DICHTUNG	0.00
200869	DICHTUNG	0.00
200944	DICHTUNG	0.00
201032	DRUCKSCHLAUCH	0.00
201054	ANSAUGSCHLAUCH	0.00
201059	DRUCKSCHLAUCH	0.00
260104	ROSTFR.ST.TESCHRAUBE A2 6X16UN	0.00
260106	SCHRAUBE TE6X25	0.00
260402	MUTTER IN ROSTFR.STAHL D4 UNI	0.00
260404	ROSTFR.STAHLERN.MUETTER D6 UNI	0.00
260502	FLACHSCHEIBE D.4	0.00
260504	ROSTFR.ST.FLACHSCHIEBE D6	0.00
260510	GROWERSCHIEBE D.4	0.00
260512	ROSTFR.ST.GROWERSCHIEBE D6	0.00
260706	SCHARAUBE 3,9X13 STAHL	0.00
332029	ANSAUGFILTER	0.00
341879	WINKEL F.PUMPE	0.00
450104	SCHLAUCHSCHELLE H=12,5 15-24	0.00
450107	SCHELLE FE ZN 38-50 H=12,2	0.00
450109	SCHLAUCHSCHELLE 50-65	0.00

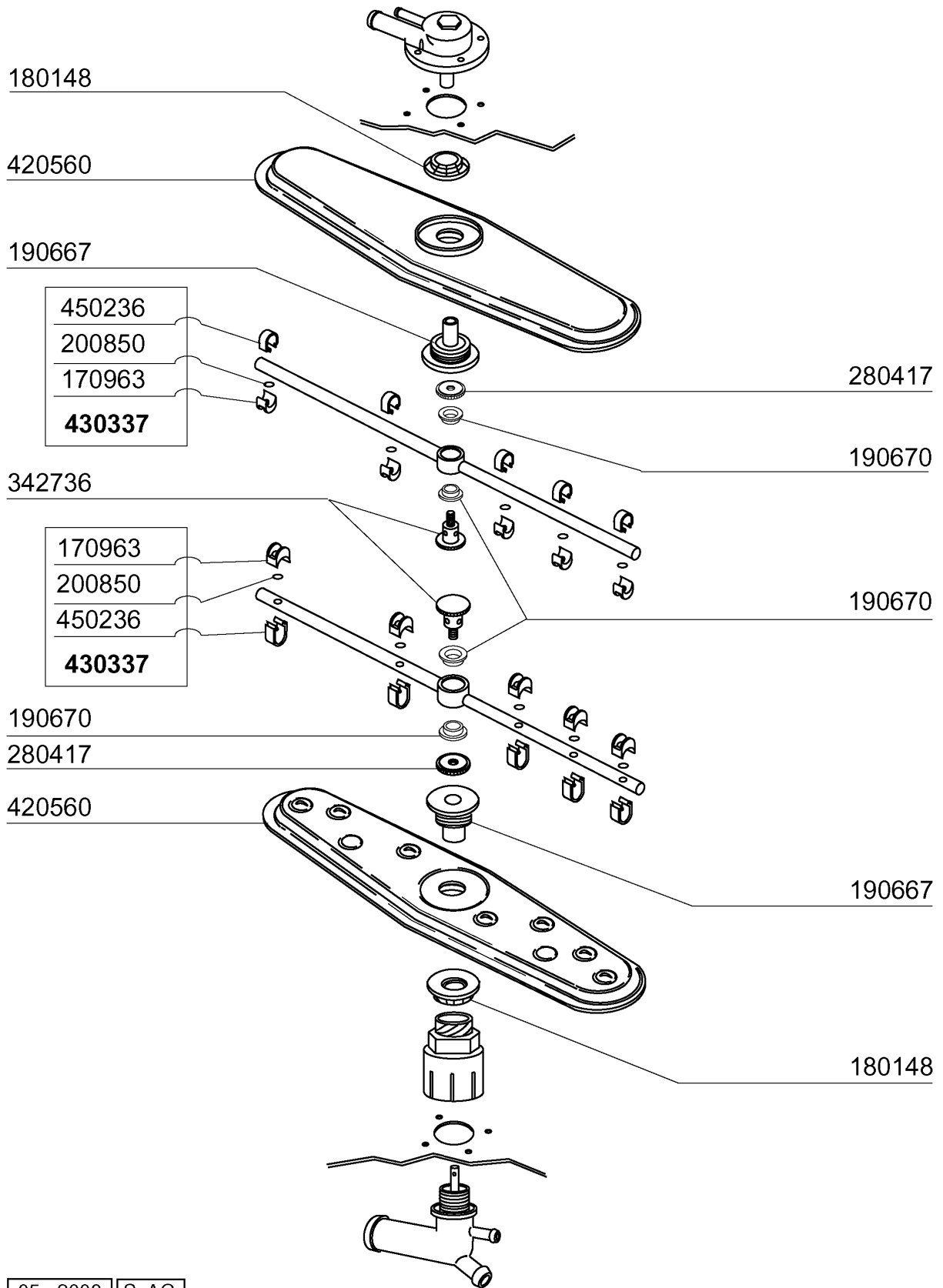
BHC30E

Tank

KODE	BEZEICHNUNG	PREIS (Eur)
450125	ELASTISCHE SCHELLE D.10,4X9,8	0.00
450139	SCHLAUCHSCHELLE 26-38 H=9	0.00
450232	FEDER	0.00

BHC30E

Wasch-und Nachspülarme



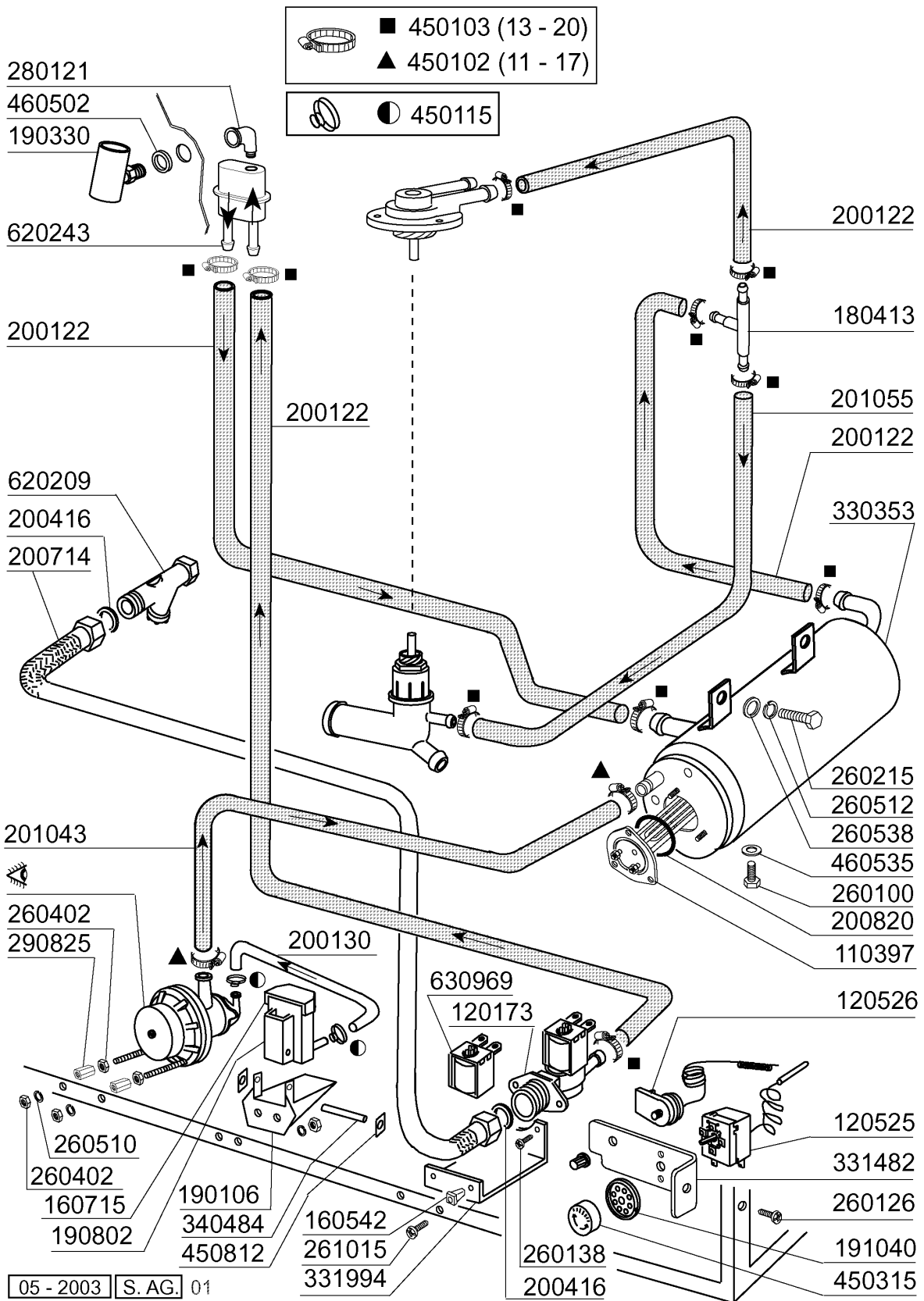
05 - 2003 | S. AG.

BHC30E**Wasch-und Nachspülarme**

KODE	BEZEICHNUNG	PREIS (Eur)
170963	NACHSPULDUESE X FC	0.00
180148	MUTTER	0.00
190667	BUCHSE	0.00
190670	BUCHSE	0.00
200850	DICHTUNG	0.00
280417	GEWINDERING	0.00
342736	STIFT	0.00
420560	WASCHARM	0.00
430337	NACHSPUELARM	0.00
450236	FEDER	0.00

BHC30E

Nachspülgruppe

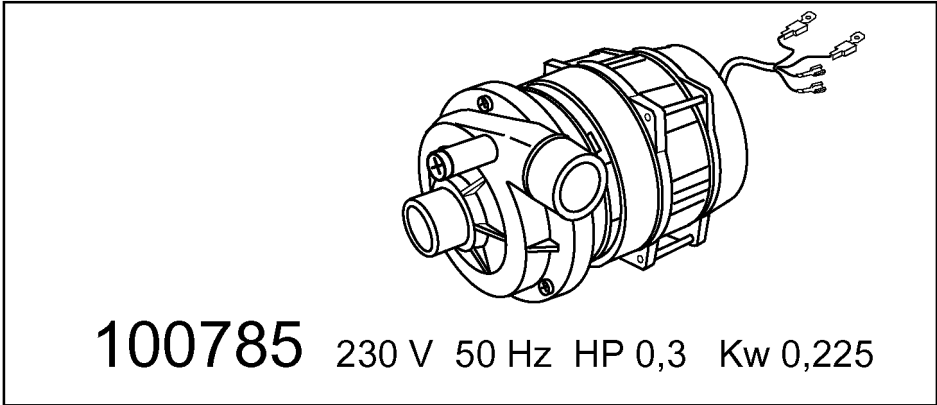
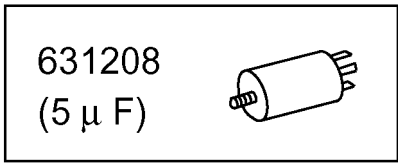
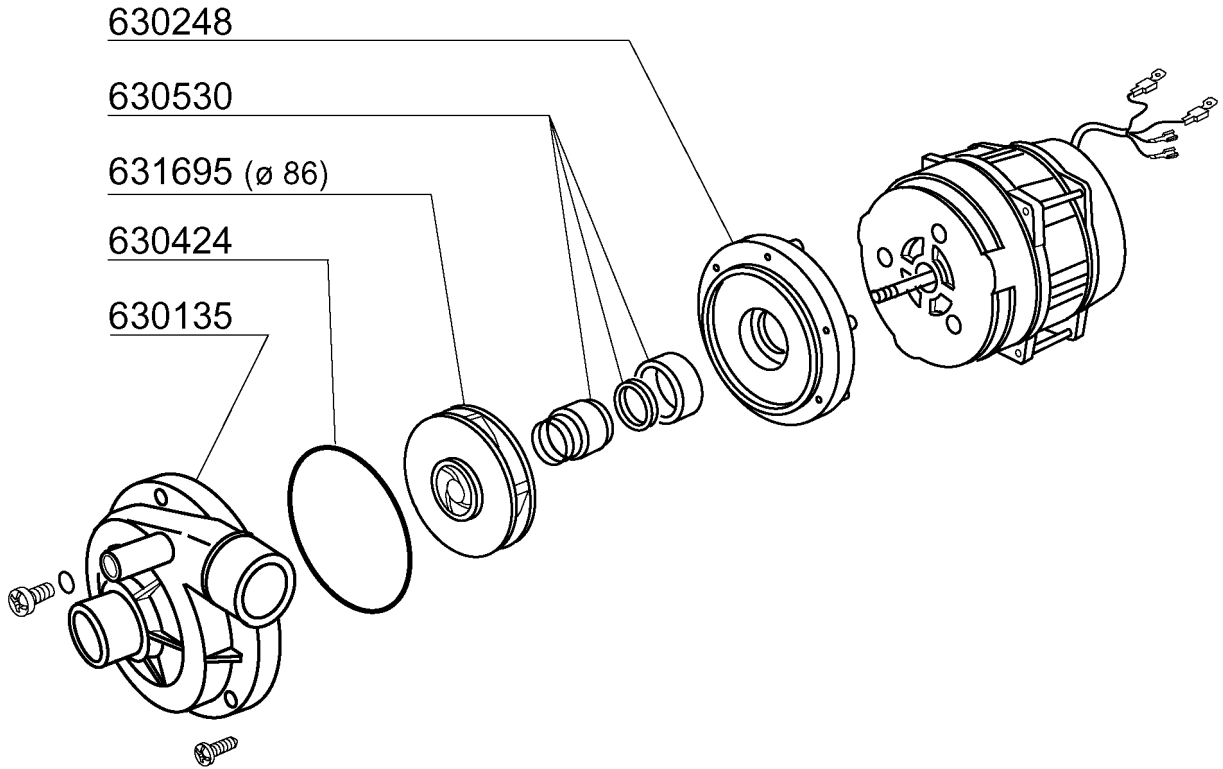


BHC30E**Nachspülgruppe**

KODE	BEZEICHNUNG	PREIS (Eur)
110397	HEIZUNG 3200W 230V/1	0.00
120173	E-VENTIL 1 WEG	0.00
120525	BOLIERTHERMOSTAT FC-C95-155-16	0.00
120526	SICHERHEITSTHERMOSTAT 2-POLIG	0.00
160542	SCHRAUBEN HALTERUNG	0.00
160715	DECKEL DES GLANZMITTELBEHAELTE	0.00
180413	T-NIPPEL D.11,5 - NACHSPÜLGRUP	0.00
190106	GLANZMIT.BEHAELTERHALTER.B23-2	0.00
190330	TE-STÜCK FÜR RÜCKVERHINDERER	0.00
190802	GLANZMITTELBEHAELTER B20-B41S	0.00
191040	RAHMEN DES THERMOSTATSKNOPFES	0.00
200122	SCHLAUCH 11X19	0.00
200130	ANSAUGROHR FÜR NACHSPÜLMITTEL	0.00
200416	DICHTUNG D. 3/4"	0.00
200714	ZULAUFSCHLAUCH GLAESERSP.	0.00
200820	O-RING151 46,99X5,33X57,6	0.00
201043	DRUCKSCHLAUCH	0.00
201055	SCHLAUCH	0.00
260100	SCHRAUBE TE 6X8 INOX	0.00
260126	SCHRAUBE TE 5X12	0.00
260138	SCHRAUBE TE 4X10	0.00
260215	SCHRAUBE TCP 6X16	0.00
260402	MUTTER IN ROSTFR.STAHL D4 UNI	0.00
260510	GROWERSCHIEBE D.4	0.00
260512	ROSTFR.ST.GROWERSCHIEBE D6	0.00
260538	SCHIEBE 18X6X1,5 STAHL	0.00
261015	SCHRAUBE 3,9X13	0.00
280121	KNIESTÜCK FÜR RÜCKVERHINDERER	0.00
290825	ABSTANDSTÜCK	0.00
330353	BOILER	0.00
331482	WINKEL FÜR 2 THERMOST.B-F20	0.00
331994	E-VENTIL HALTERUNG BHC	0.00
340484	STIFT F. GLANZMIT.BEHAELTER	0.00
450102	SCHELLE FE ZN 11-17 H=9	0.00
450103	SCHLAUCHSCH. FE ZN. 13-20 H=9	0.00
450115	ELASTISCHE SCHELLE D. 8,3/7,8	0.00
450315	KNEBEL F.THERMOSTAT 90°	0.00
450812	FEDER ZU STIFT (KODE NR.340484	0.00
460502	ASBESTDICHTUNG 30X21X2 C34-R	0.00
460535	DICHTUNG	0.00
620209	EINLAUFFILTER	0.00
620243	ROHRTRENNER	0.00
630969	SPULE S4216 220/50HZ	0.00

BHC30E

Waschpumpe



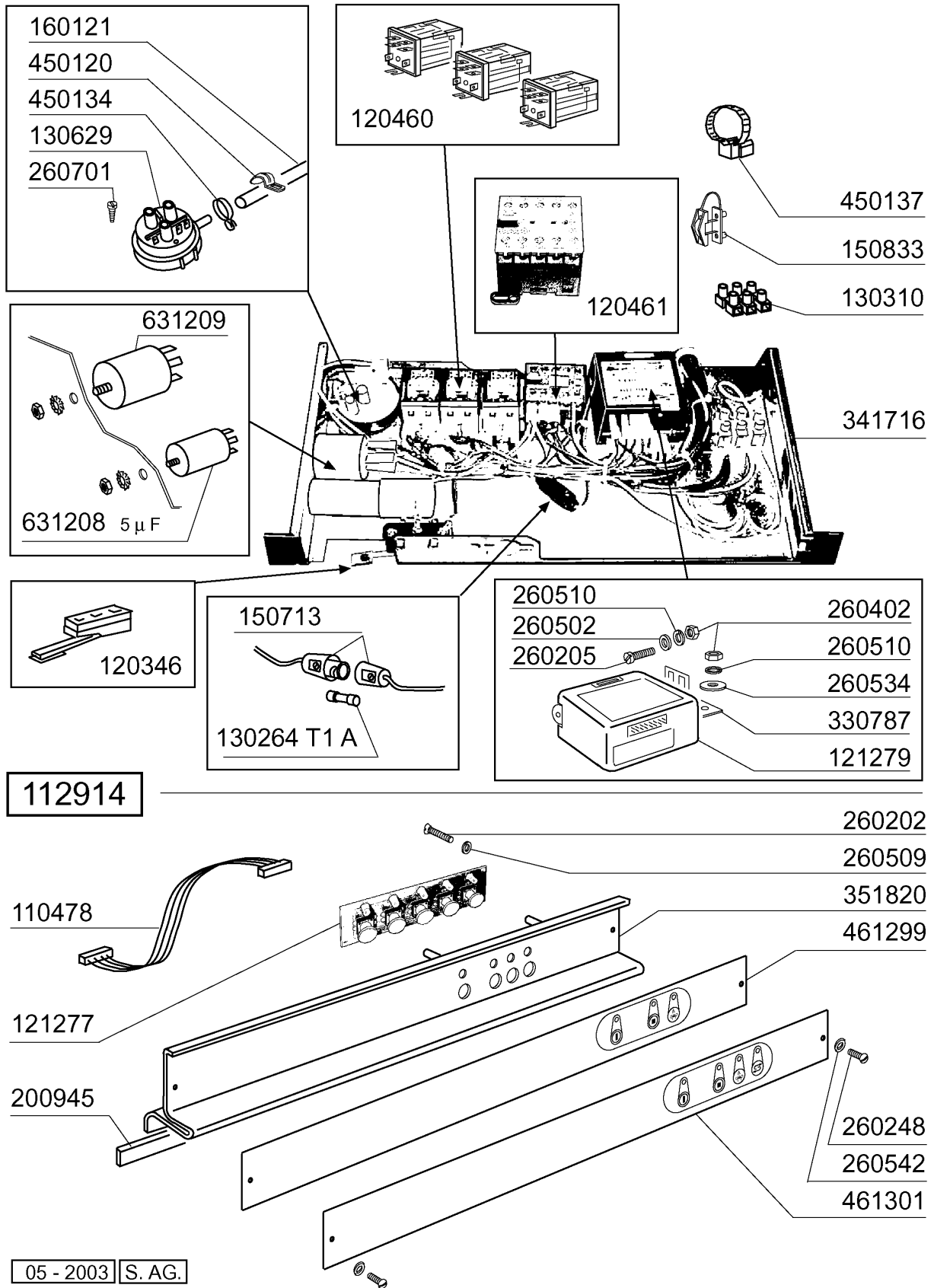
04 - 2003 | S. AG.

BHC30E**Waschpumpe**

KODE	BEZEICHNUNG	PREIS (Eur)
100785	PUMPE LGB 0,3HP	0.00
630135	PUMPEGEHAEUSE	0.00
630248	PUMPE ABDECKUNG	0.00
630424	PUMPENDICHTUNG	0.00
630530	MECH.DICHTUNG	0.00
631208	KONDENSATOR 5MF.450V	0.00
631695	LAUFRAD PUMPE 0,3PS LGB	0.00

BHC30E

E-Tafel



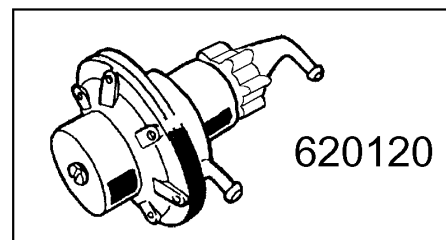
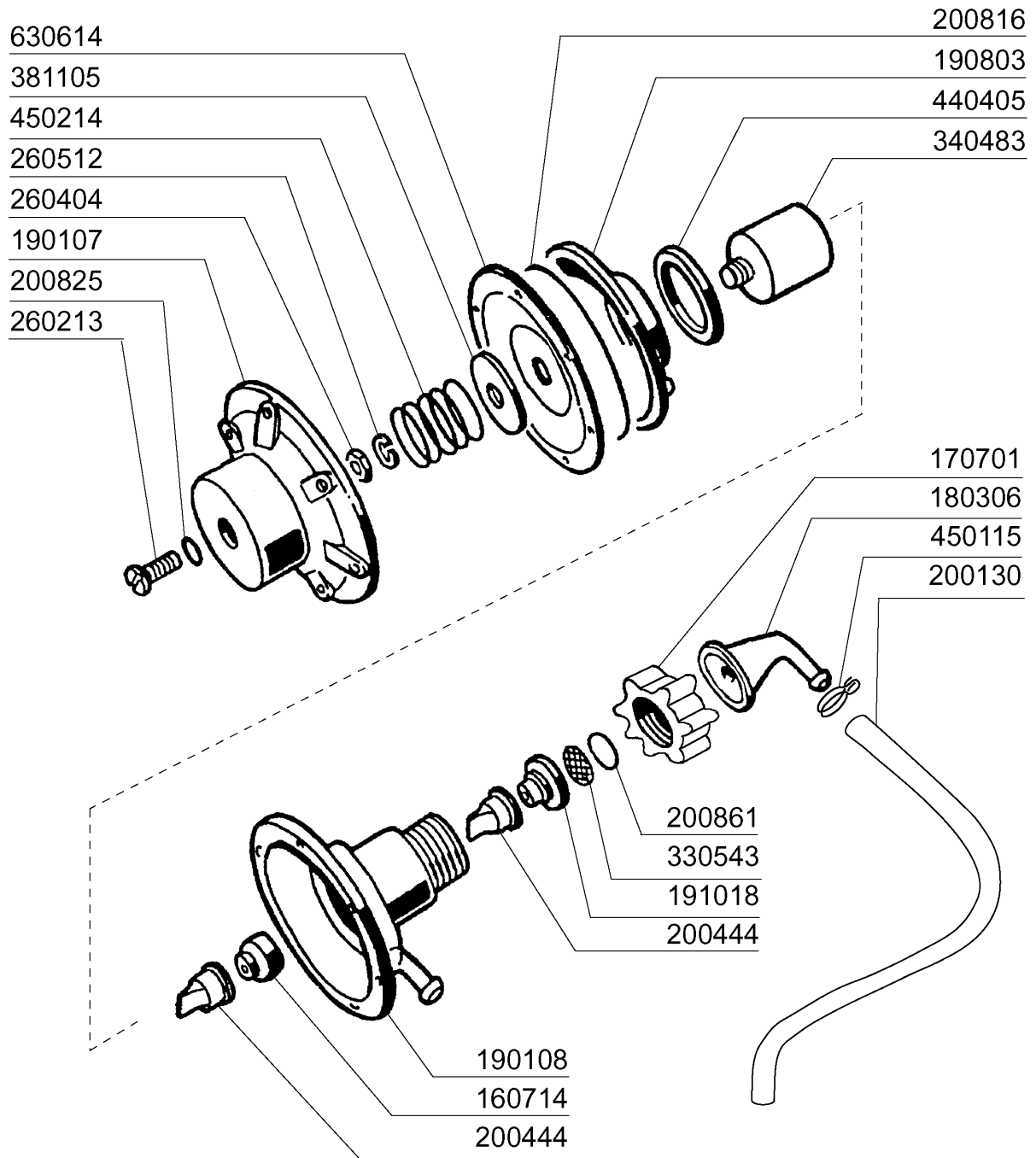
05 - 2003 | S. AG.

BHC30E**E-Tafel**

KODE	BEZEICHNUNG	PREIS (Eur)
110478	KABEL	0.00
112914	VERDRAHT.BHC-E	0.00
120346	TÜR MIKROSCHALTER MIT MAGNET B	0.00
120460	RELAIS 16A 220V	0.00
120461	RELAIS FÜR FC543E - FCHR	0.00
121277	E-TAFEL	0.00
121279	ELEKTRON.PLATINE	0.00
130264	SICHERUNG 5X20 1A	0.00
130310	KLEMMLEISTE 3 POS.	0.00
130629	DRUCKSCHALTER 1L30-12	0.00
150713	SICHERUNGSHALTERUNG	0.00
150833	KEBELDURCHGANG BR/BC	0.00
160121	SCHLAUCH EPDM D. 5 X 9	0.00
200945	TÜRDICHTUNG BHC	0.00
260202	SCHRAUBE TCP 3X16	0.00
260205	SCHRAUBE TCP 4X16	0.00
260248	SCHRAUBE TB 5X12 SPEC.	0.00
260402	MUTTER IN ROSTFR.STAHL D4 UNI	0.00
260502	FLACHSCHEIBE D.4	0.00
260509	GROWERSCHIEBE D.3	0.00
260510	GROWERSCHIEBE D.4	0.00
260534	SCHEIBE	0.00
260542	SCHIEBE D.5	0.00
260701	SCHRAUBE 3,5X9,5	0.00
330787	HALTERUNG	0.00
341716	HALTERUNG FÜR E-PANEL BR-BC-FC	0.00
351820	SCHILDSTUETZE	0.00
450120	SCHELLE AUS ZINK FUER SCHLAUCH	0.00
450134	ELASTISCHE SCHELLE D.9,3X8,8	0.00
450137	BUNDVERSCHLUSS MIT FUSS 31900	0.00
461299	SCHILD BHC-E	0.00
461301	SCHILD	0.00
631208	KONDENSATOR 5MF.450V	0.00
631209	ENTSTÖRFILTER	0.00

BHC30E

Klarspüler-dosiergerät



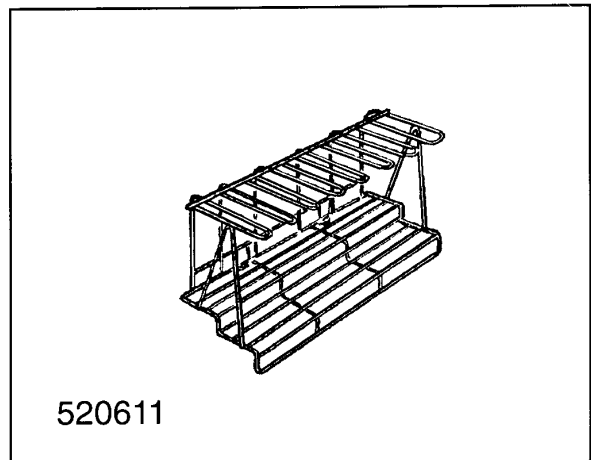
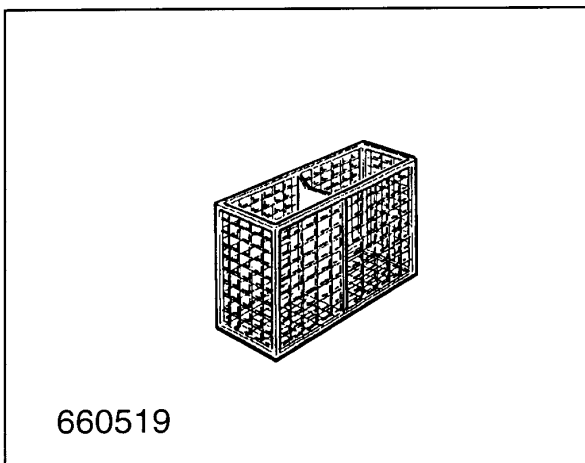
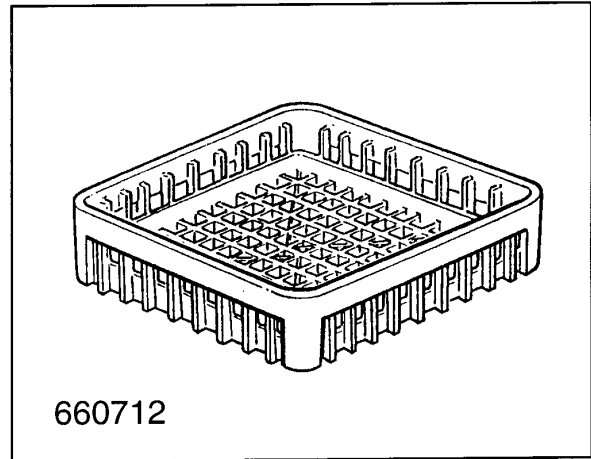
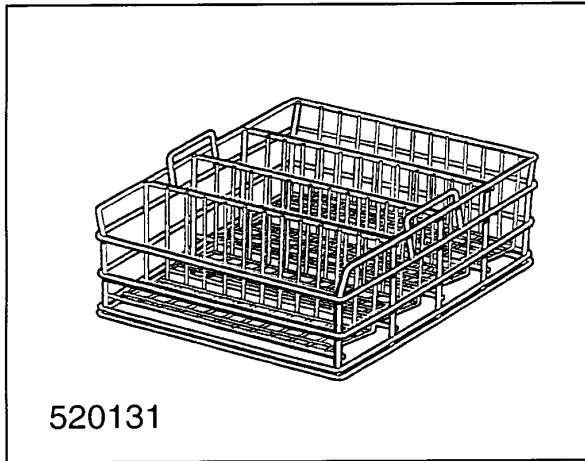
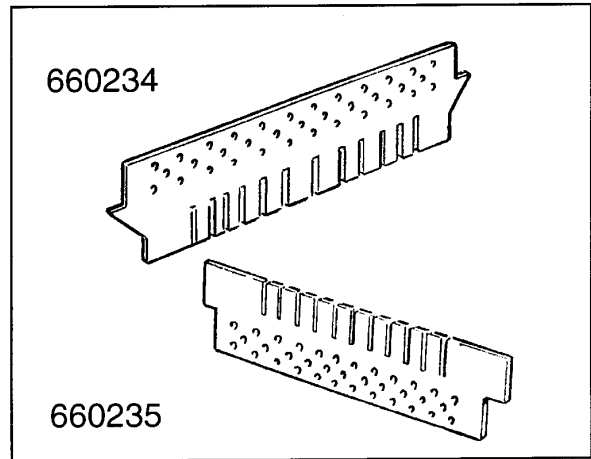
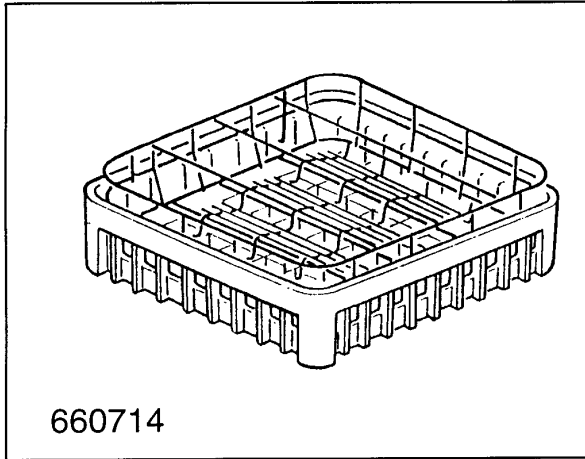
04 - 2003 | S. AG.

BHC30E**Klarspüler-dosiergerät**

KODE	BEZEICHNUNG	PREIS (Eur)
160714	PFRÖPFEN V.DOSIERERANLAGE MOPL	0.00
170701	GEWINDERING 1/2" F.DOSIERERGER	0.00
180306	NIPPEL F.GLNZDOSIERER	0.00
190107	ABDECKUNG FÜR DOSIERERGERÄT	0.00
190108	GEHÄUSE FÜR DOSIERGERAET	0.00
190803	HALTERUNG DER DICHTUNG V.DOSIE	0.00
191018	FILTERHALTERUNG GLZMTLDOSIERER	0.00
200130	ANSAUGROHR FÜR NACHSPÜLMITTEL	0.00
200444	SAUGVENTIL GLANZMITTELDOSIERGE	0.00
200816	O-RING 2,5X59,2X64,2 GLANZMDOS	0.00
200825	O-RING 3X5X11 DOSIERGERAET	0.00
200861	OR-DICHTUNG 14X18X2	0.00
260213	SCHRAUBE TCP 5X25	0.00
260404	ROSTFR.STAHLERN.MUETTER D6 UNI	0.00
260512	ROSTFR.ST.GROWERSCHIEBE D6	0.00
330543	FILTER GLANZMITTELDOSIERER D.1	0.00
340483	STÖSSEL FÜR DOSIERERGERÄT	0.00
381105	DRUCKRING FÜR MEMBRANE	0.00
440405	DICHTUNG GLANZMTLDOS.	0.00
450115	ELASTISCHE SCHELLE D. 8,3/7,8	0.00
450214	FEDER GLANZMTLDOSIER	0.00
620120	GLANZMITTELDOSIERER	0.00
630614	MEMBRANE GLANZMITTELDOSIERER	0.00

BHC30E

Korb

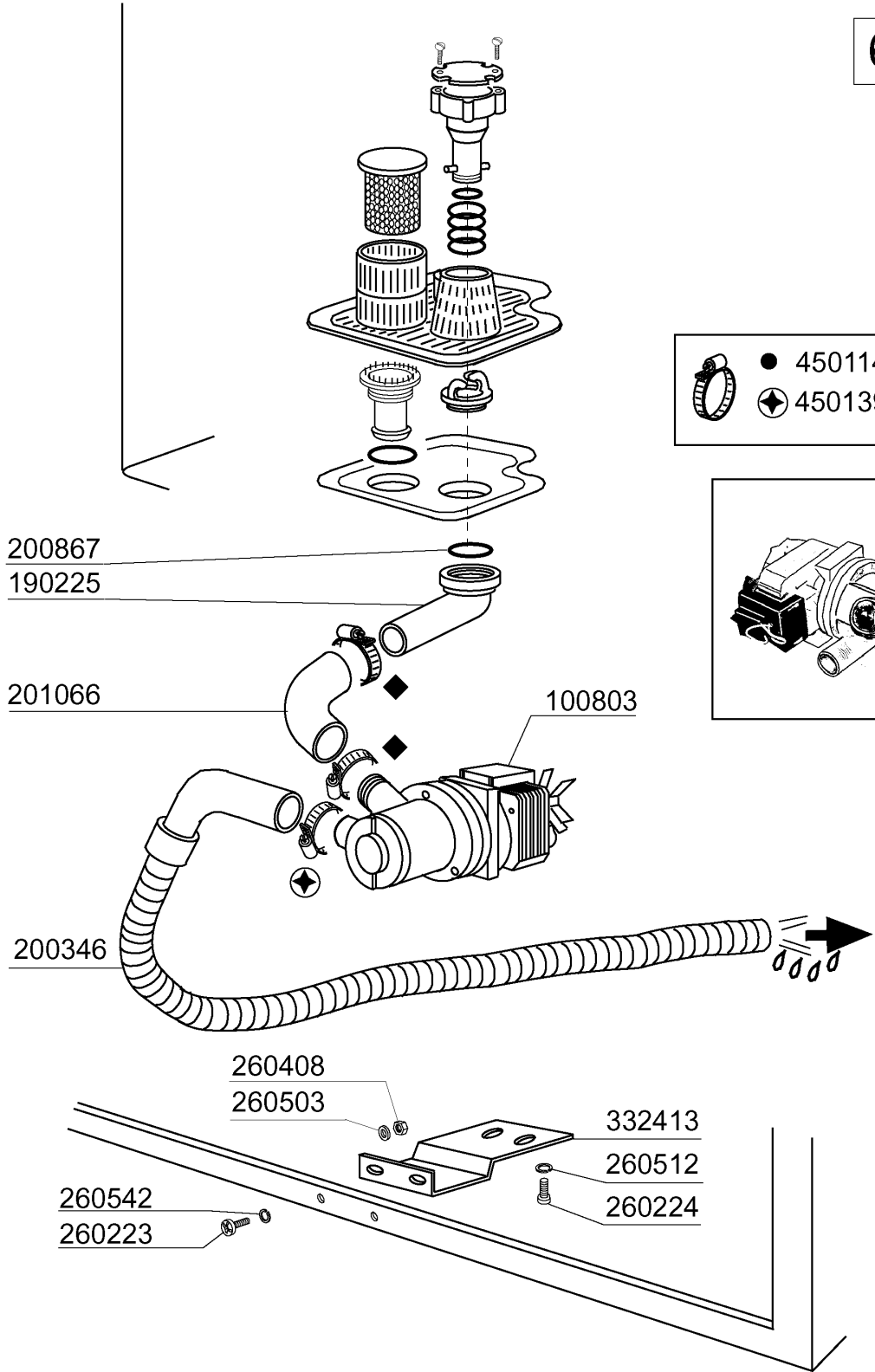


BHC30E**Korb**

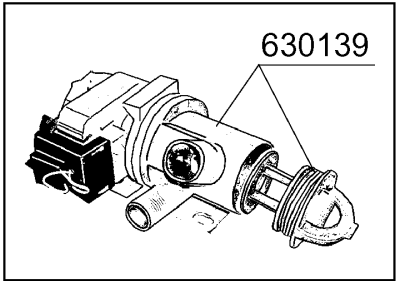
KODE	BEZEICHNUNG	PREIS (Eur)
520131	KORB FUER GLAESER 40x40 H270	0.00
520611	EINSATZ FÜR SEKTGLÄSER	0.00
660234	OBERER EINSATZ FÜR 16-25-36 GL	0.00
660235	UNTERER EINSATZ FÜR 16-25-36 G	0.00
660519	2-TEILIGE KÖCHER	0.00
660712	BASIS KORB 400X400	0.00
660714	GLÄSERKORBE 400X400	0.00

BHC30E
Laugenpumpe

650131



- 450114 (22 - 32)
- ◆ 450139 (26 - 38 H9)



200867
190225

201066

100803

200346

260408
260503

332413
260512
260224

260542
260223

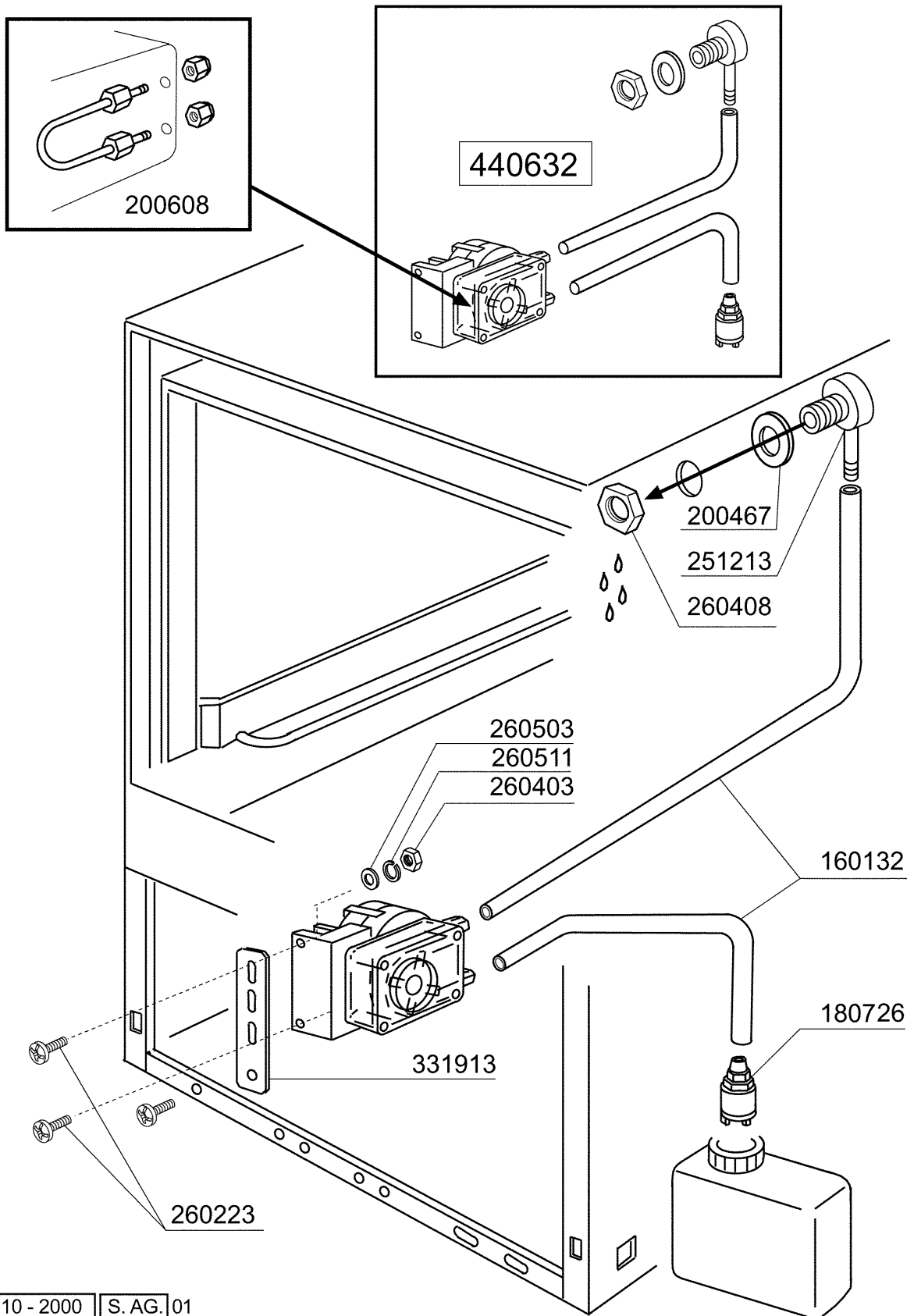
05 - 2003 | S. AG.

BHC30E
Laugenpumpe

KODE	BEZEICHNUNG	PREIS (Eur)
100803	ABLAUFPUMPE MIT FILTER 220/50	0.00
190225	ABLAUFSTUTZEN	0.00
200346	ABLAUFSCHLAUCH GLAESERSPUELER	0.00
200867	DICHTUNG	0.00
201066	ANSAUGSCHLAUCH LAUGENPUMPE LB	0.00
260223	ROSTFR.ST SONDERSCHRAUBE TB5X1	0.00
260224	TB-SCHRAUBE 6X15 B23-10-11-12	0.00
260408	MUTTER D.12	0.00
260503	ROSTFR.ST.FLACHSCHEIBE D5 UNI	0.00
260512	ROSTFR.ST.GROWERSCHIEBE D6	0.00
260542	SCHIEBE D.5	0.00
332413	WINKEL FUER PUMPE	0.00
450114	SCHLAUCHSCH. H=12,2 22-23	0.00
450139	SCHLAUCHSCHELLE 26-38 H=9	0.00
630139	PUMPENGEHAEUSE LAUGENPUMPE M.F	0.00
650131	KIT ABLAUFPUMPE	0.00

BHC30E

Spülmittelpumpe



10 - 2000 | S. AG. | 01

BHC30E
Spülmittelpumpe

KODE	BEZEICHNUNG	PREIS (Eur)
160132	SCHLAUCH 5X7	0.00
180726	FILTER FÜR GLANZMITTELDOSIERER	0.00
200467	DUTR. DICHTUNG F.LUFTFALLE	0.00
200608	SCHLAUCH F.DOSIERPUMPE	0.00
251213	NIPPEL INOX-STAHL F.DOSIERGERA	0.00
260223	ROSTFR.ST SONDERSCHRAUBE TB5X1	0.00
260403	MUETTER D.5	0.00
260408	MUTTER D.12	0.00
260503	ROSTFR.ST.FLACHSCHEIBE D5 UNI	0.00
260511	GROWERSCHEIBE D.5	0.00
331913	WINKEL	0.00
440632	EL.DOSIERPUMPE	0.00