

КПЭМ-160-П.19162.000РС
Котлы пищеварочные
паровые (160л)

КПЭМ-160П.08.00.000СБ (Крыша)
100000010511 (КПЭМ-160-П.19162.002РС)

КПЭМ-60.01.06.000СБ (Крышка)
000001007349

КПЭМ-160П.19162.01.20.000СБ (Котел с теплоизоляцией)
100000012148 (КПЭМ-160-П.19162.001РС)

КПЭМ-160П.19162.01.31.000СБ (Стенка котла передняя)
100000012151

КПЭМ.2469.01.30.002 (Накладка)
100000003003

Кран сливной 2" SO101000001
120000025714

Гайка G1"
120000070087

Гайка 1/2", хром
120000007326

Кран запорный БА3 15δ1п ДУ25 Ру16 м/м А200мм
120000132097

КПЭМ-160П.19162.01.11.000СБ (Стенка боковая)
100000012149

КПЭМ-160П.19162.01.11.000-01СБ (Стенка боковая)
100000012150

КПЭМ-250П.10.30.000СБ (Кронштейн)
100000011302

Кран шар. узл мини 1/2"x10
120000025666

КПЭМ-250П.10.30.000-01СБ (Кронштейн)
100000011303

Гайка с буртиком G1/2"
120000007609

Удлинитель никель 1/2x25 VT 197
120000060544

Шланг G1/2" L=0,8 м (зайка-зайка)
120000013409

КПЭМ-160П.19162.01.31.000-01СБ (Стенка котла задняя)
100000012152

Сгон 1/2"x75, хром
120000025569

Стойка
(КПЭМ-160-П.19162.002РС)

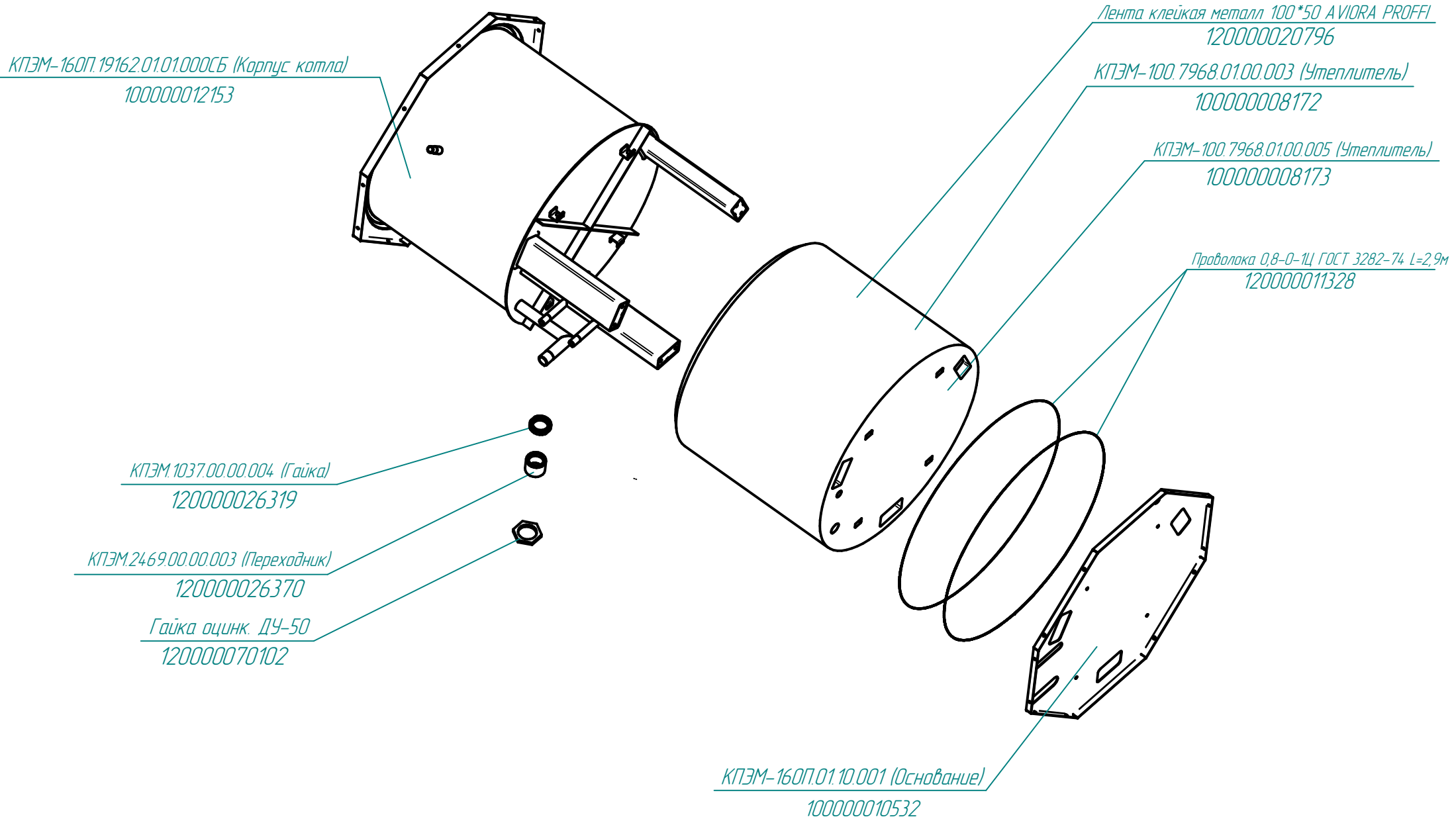
КПЭМ.12139.01.30.102 (Пластина верхняя)
100000011792

КПЭМ.12139.01.30.101 (Пластина нижняя)
100000011791

Кран шаровой 1/2"
120000002016

Кран запорный БА3 15δ1п ДУ15 Ру16 м/м А200мм
120000132096

*КПЭМ-160-П.19162.001РС
Котлы пищеварочные
паровые (160л)*



КПЭМ-160-П.19162.002РС
Котлы пищеварочные
паровые (160л)

КПЭМ-60.15.00.005 (Упор)
000001007118

КПЭМ-60.15.00.006 (Втулка)
000001007119

КПЭМ-100.15.03.000СБ (Ось подвижная)
000001002665

КПЭМ-100.15.00.003 (Пружина правая)
120001007224

КПЭМ-60.15.00.004 (Втулка)
100000002327

КПЭМ-160П.15.00.002 (Кронштейн правый)
1000000010519

КПЭМ-160П.08.01.000СБ (Ручка)
1000000010518

КПЭМ-100.799106.03.000СБ (Крышка)
1000000007689

КПЭМ-160П.08.00.000СБ (Крышка)
1000000010511

Стойка

КПЭМ-160П.32.00.000СБ (Тройник)
1000000010512

Манометр ОР301 0...1 бар G1/4
1200000060815

КПЭМ.1037.00.00.012 (Переходник)
1200000025625

Клапан предохранительный 1 1/4"
1200000019441

Клапан вакуумный G 3/4"
1200000019440

КПЭМ.1037.00.00.014 (Переходник)
1200000025329

КПЭМ-250П.01.30.005 (Упор)
1000000010419

КПЭМ-250П.01.30.002 (Пластина)
1000000010416

КПЭМ-160П.01.30.001-01 (Кронштейн)
1000000011269

КПЭМ-250П.01.30.003 (Кольцо)
1000000010417

КПЭМ-250П.01.30.004 (Ручка)
1000000010418