



## Kochgeräte Serie 650 Elektro-Nudelkocher

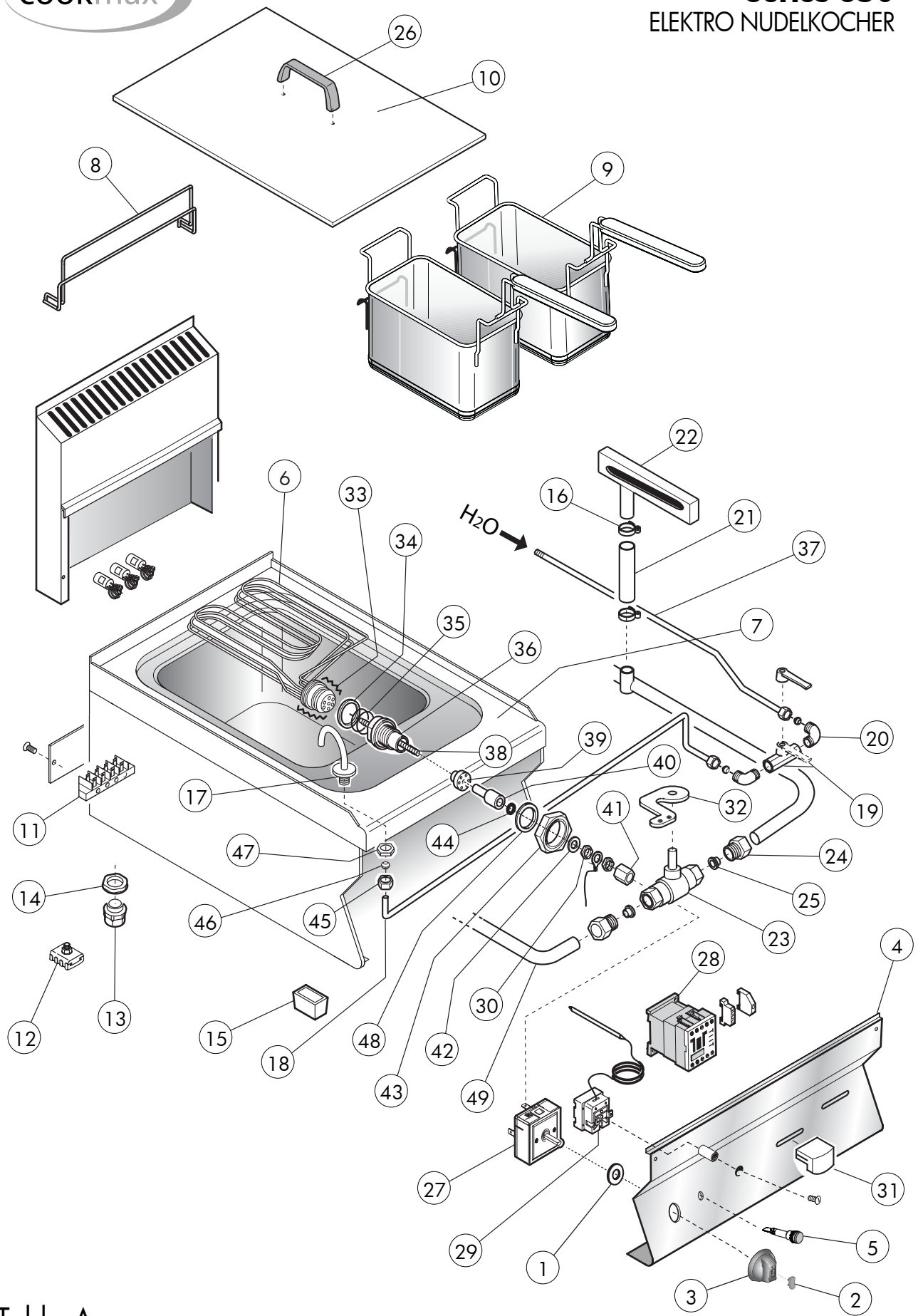
Artikel-Nr. 126103 (OPC64E)

---

### Explosionszeichnung / Ersatzteile

---

Bitte bei Ersatzteilbestellung immer Artikelnummer und Seriennummer mit angeben!



Table\_A

EDITION 01 2012

0952999

**OPC 64 E**

**Series 650**  
Elektrischer Nudelkocher

**Table\_A**

POS.	CODE	PIECES	BESCHREIBUNG	DATA	C
1	MA2993700	1	DICHTUNG AM ENERGIEREGLERS		
2	CR0842400	1	KORK		
3	CR0792480	1	DREHKNOFF		
4	CR0931670	1	FRONTBLENDE		
5	CR0587500	1	ORANGE LEUCHE		
6	MA1870000	1	HEIZUNG 9KW		
7	CR0931750	1	ABLAGE NUDELKOCHER- M60		
8	CR0935510	1	KORBHALTER M60		
9	CR0932050	2	KORB 145X290X125		
10	CR0933100	1	DECKEL NUDELKOCHER		
11	MA1037104000	1	6-POIIGE KLEMMLEISTE		
12	MA1878400	1	KAMMKLEMMLEISTE		
13	MA1037112400	1	KABELPRESSE		
14	MA1037114500	1	GEGENMUTTER		
15	MA1036021613	4	FUSS		
16	MA30475999	1	ROHR SCHLINGSTREIFEN		
17	MA1031112300	1	SCHLAUFEN LUDEN WANNE		
18	CR0934210	1	HAHN LADEROHR		
19	MA1031400313	1	KUGELVENTIL MINI 1/2"		
20	MA1032500300	2	ANSCHLUSS 90°M-/10		
21	MA1036100700	1	GUMMIROHR		
22	MA1031108100	1	ÜBERLAUFBEGRENZER		
23	MA1450500	1	ABFLUSSHAHN 3/4"		
24	MA866000	2	STÜTZEN F.3/4"		
25	MA866200	2	KEGEL 18 S		
26	MACM073100	1	DECKELGRIFF		
27	LA65080250	1	ENERGIEREGLER		
28	MACM187300	1	FERNSCHALTER SIEMENS		
29	MA1878900	1	THERMOSTAT 135°C		
30	MA1033514900	2	MUTTER 6-ECKIG TIEF		
31	MA1036702000	1	HEBELGRIFF ABFLUSSHAHN		
32	MA1031400400	1	HEBEL ABFLUSSHAHN		
33	MACM200100	1	FETT CLASSE H1		
34	MA1814500	1	DICHTUNG		
35	MA1814400	2	HALTERUNGSRING OR 4131		
36	MA1814600	1	BUCHSE HEIZUNG		
37	CR0933870	1	ROHR WASSERZUFUHR		
38	MA1869600	1	FIXIERSTIFT		
39	MA1815014	1	BUCHSE HEIZSTABFESTIGUNG		
40	MA1869500	1	ABSTANDHALTER D. HEIZUNG		
41	MA1868700	1	ANSCHLUSS M10X1		
42	MA15800699	1	SCHEIBE P.F.ZN X M10		
43	MA14044599	1	GEGENMUTTER 1 1/2"		
44	MA15812699	2	SCHEIBE DE.304 10,5X18		
45	MA1326500	1	MUTTER M16X1,5		
46	MA86720	1	KEGEL /10		
47	MA1033703200	1	MUTTER M16*1,5 CH 22		
48	MA1814700	1	HALTERUNGSRING OR 153		
49	CR0932610	1	RÖHRE LUD WASSER AUS		

\* >>> Empfohlener Austausch