

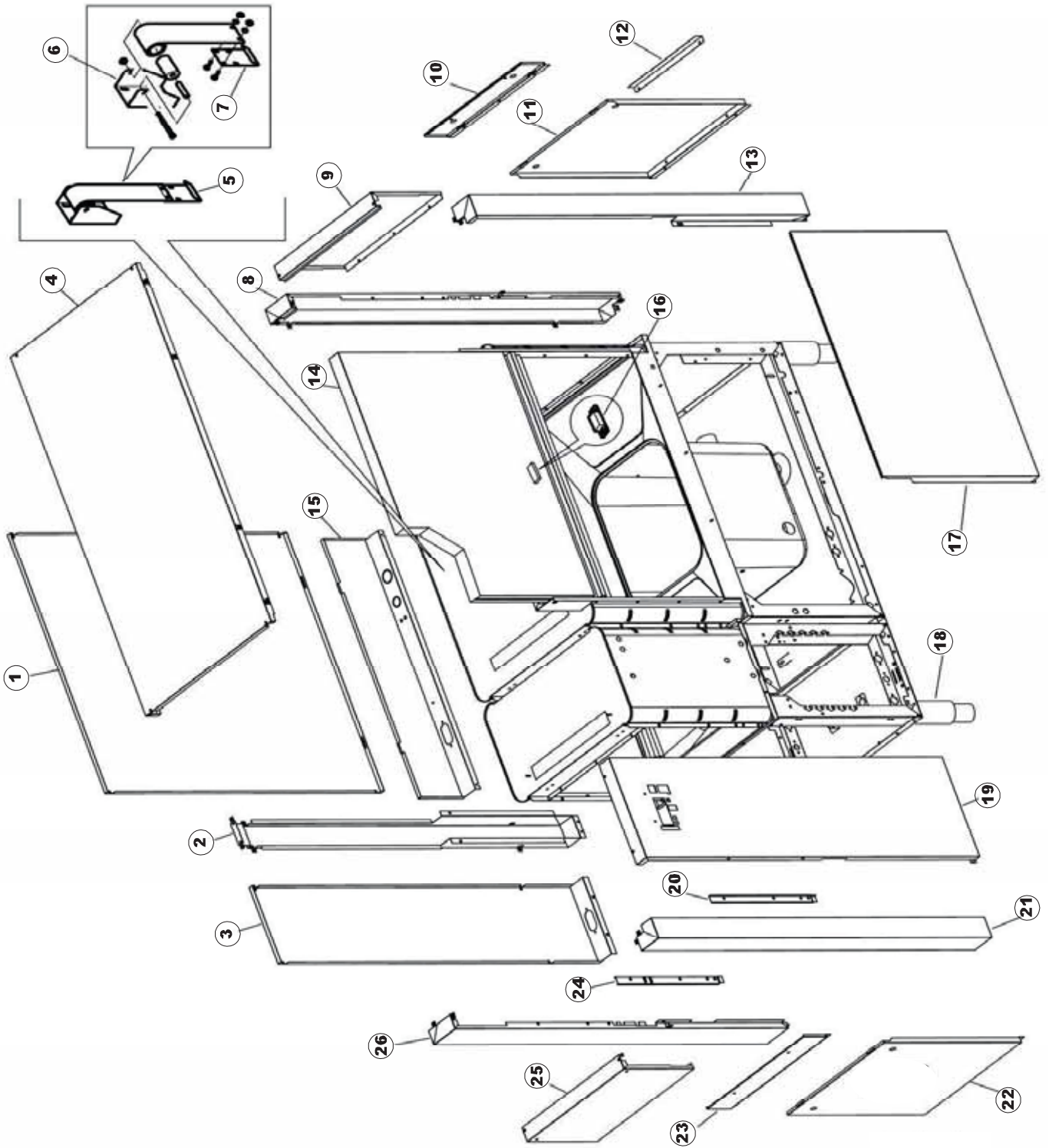
# ELETTROBAR

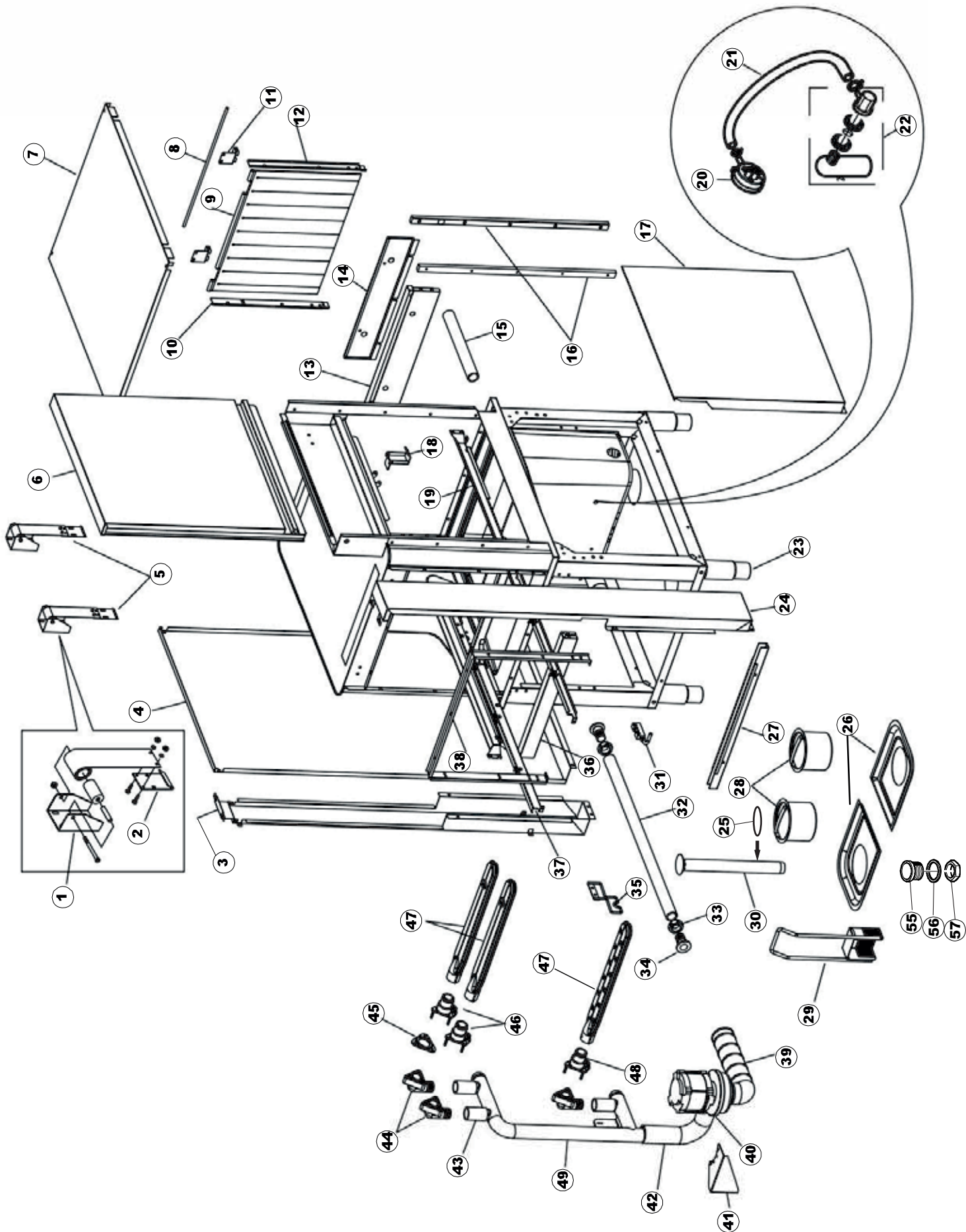
**SPARE PARTS CATALOGUE  
ERSATZTEILKATALOG  
CATALOGUE PIECES DETACHEES  
CATALOGO PARTI RICAMBIO  
CATALOGO DE PIEZAS DE RECAMBIO  
CATALOGO PEÇAŞ DE REPOSICAO**

## RIVER MULTI

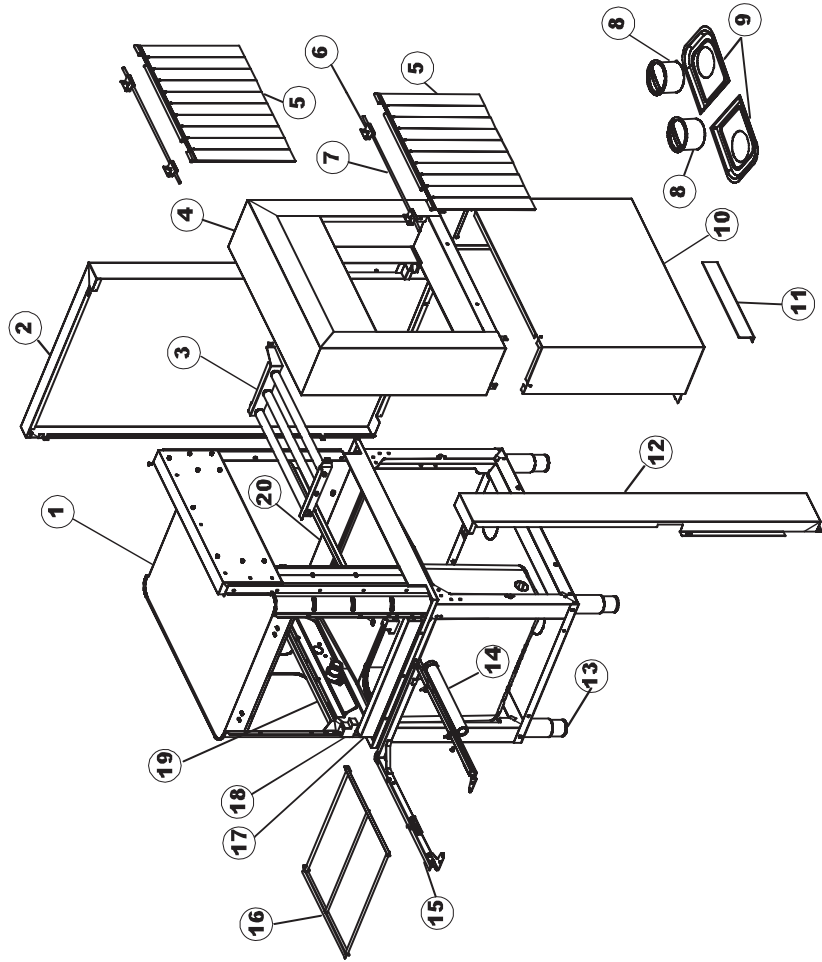
# 2256

29-04-2013

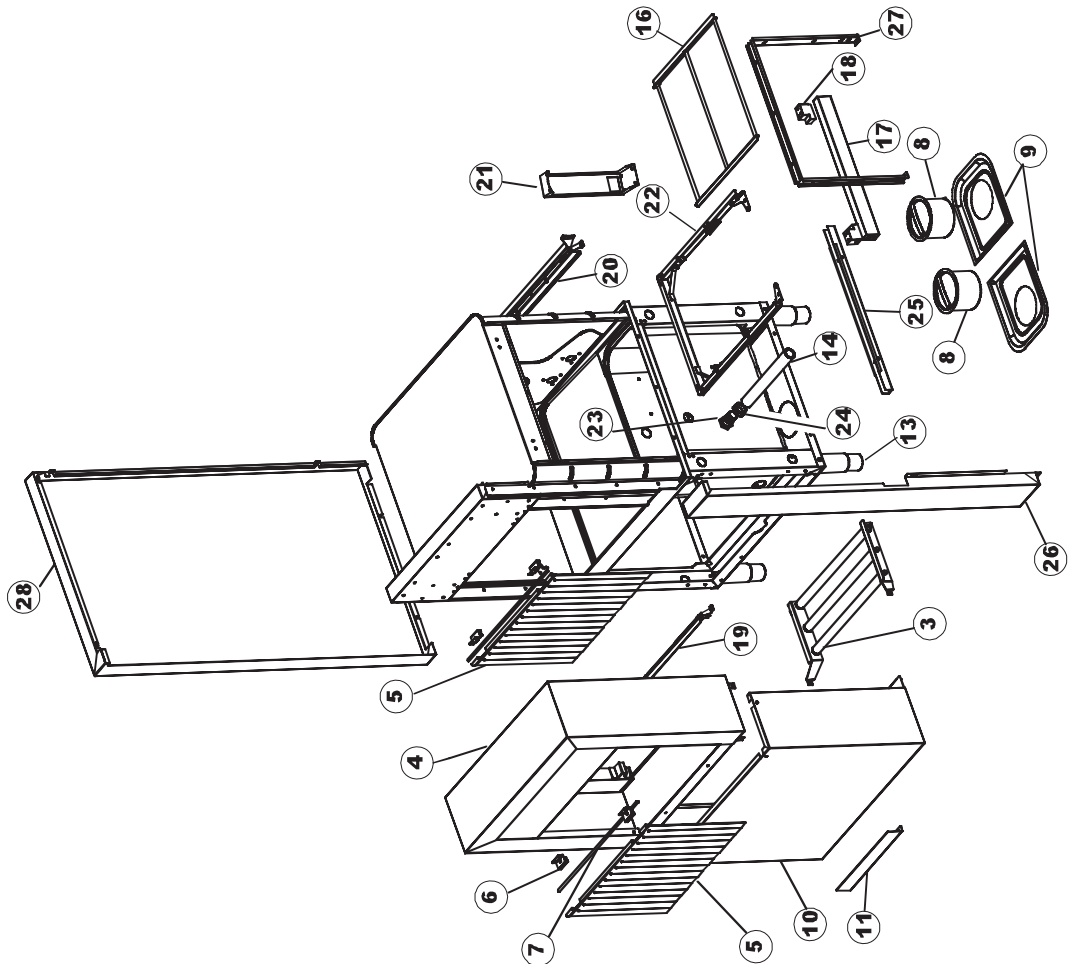


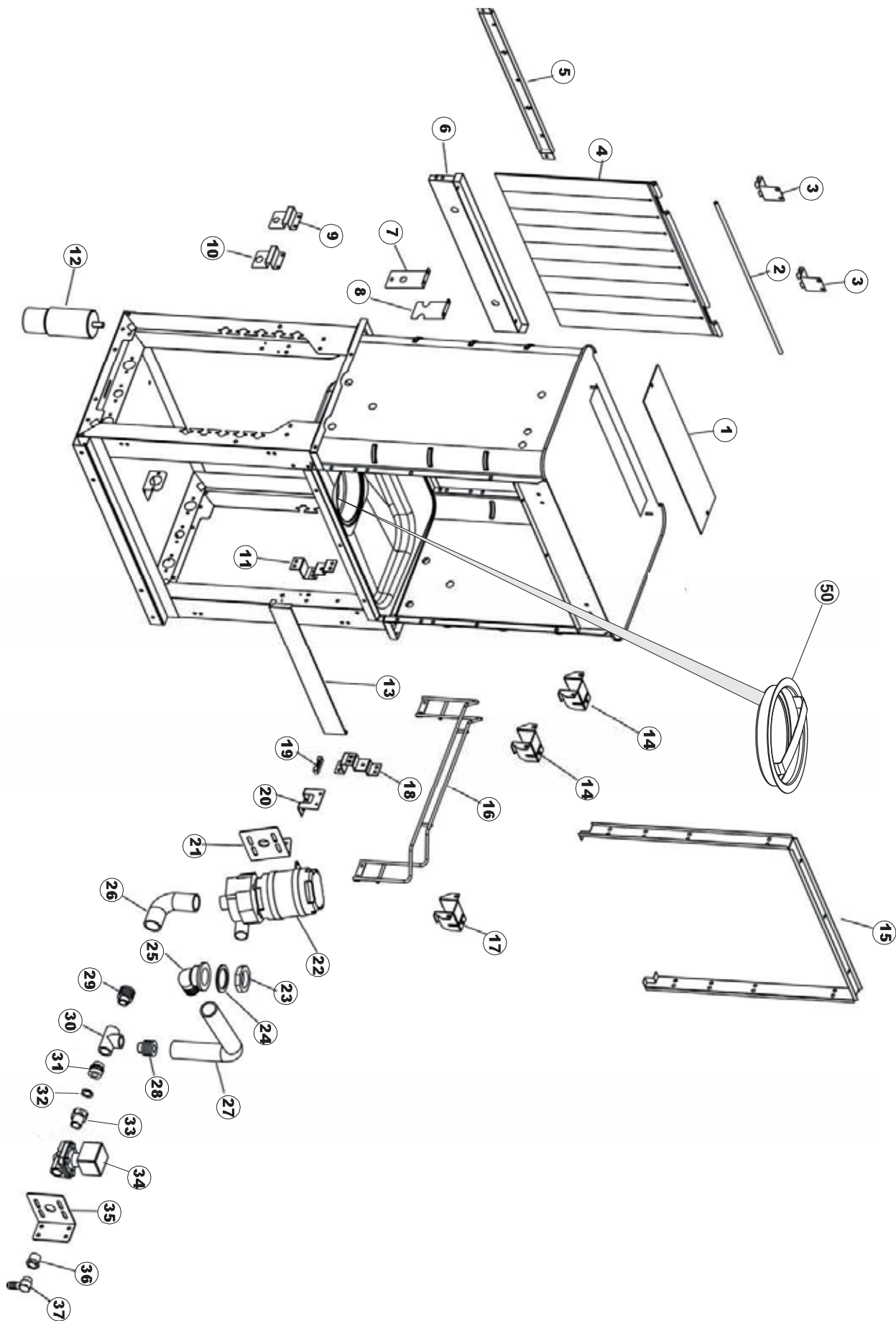


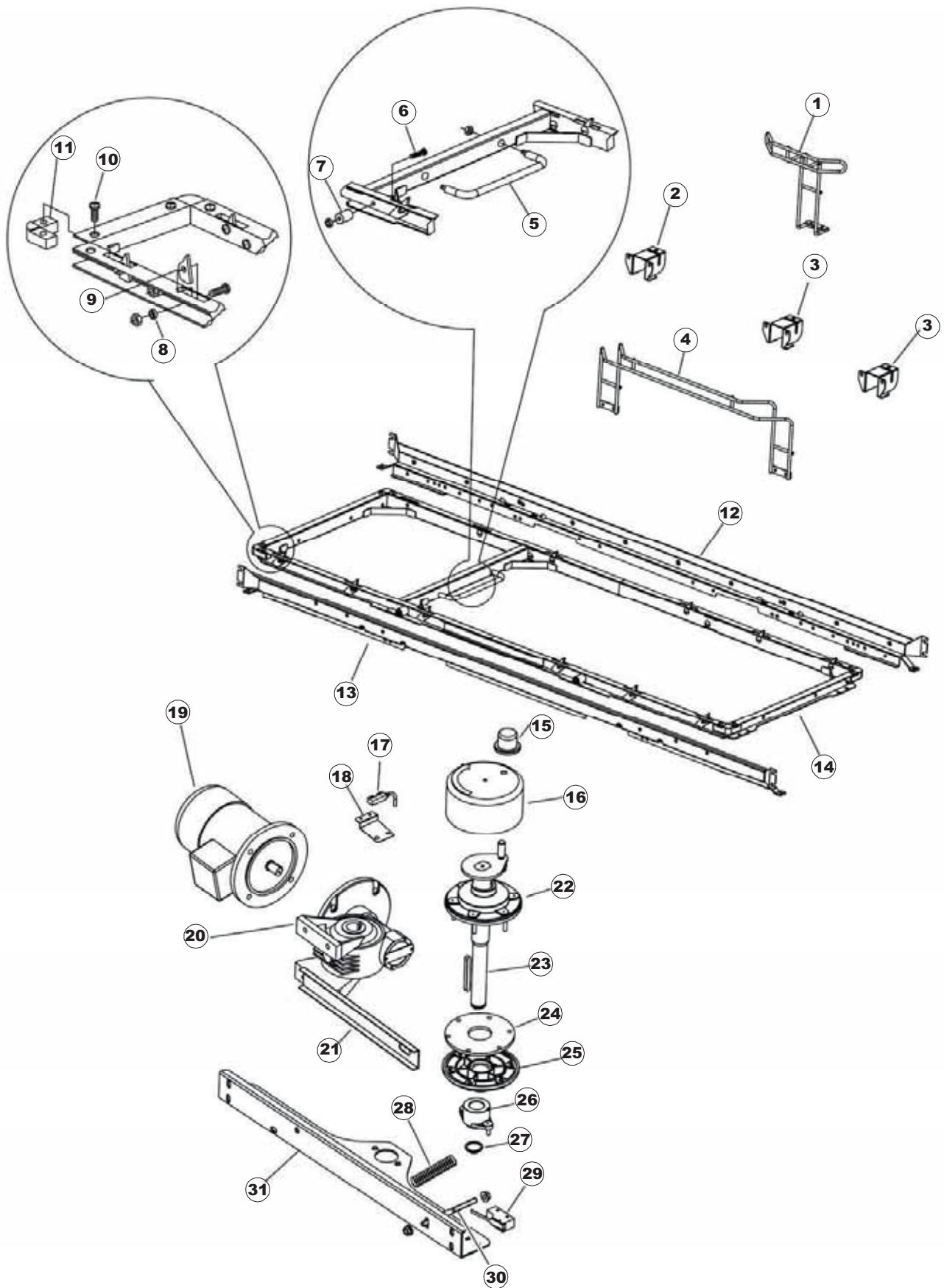
RIGHT

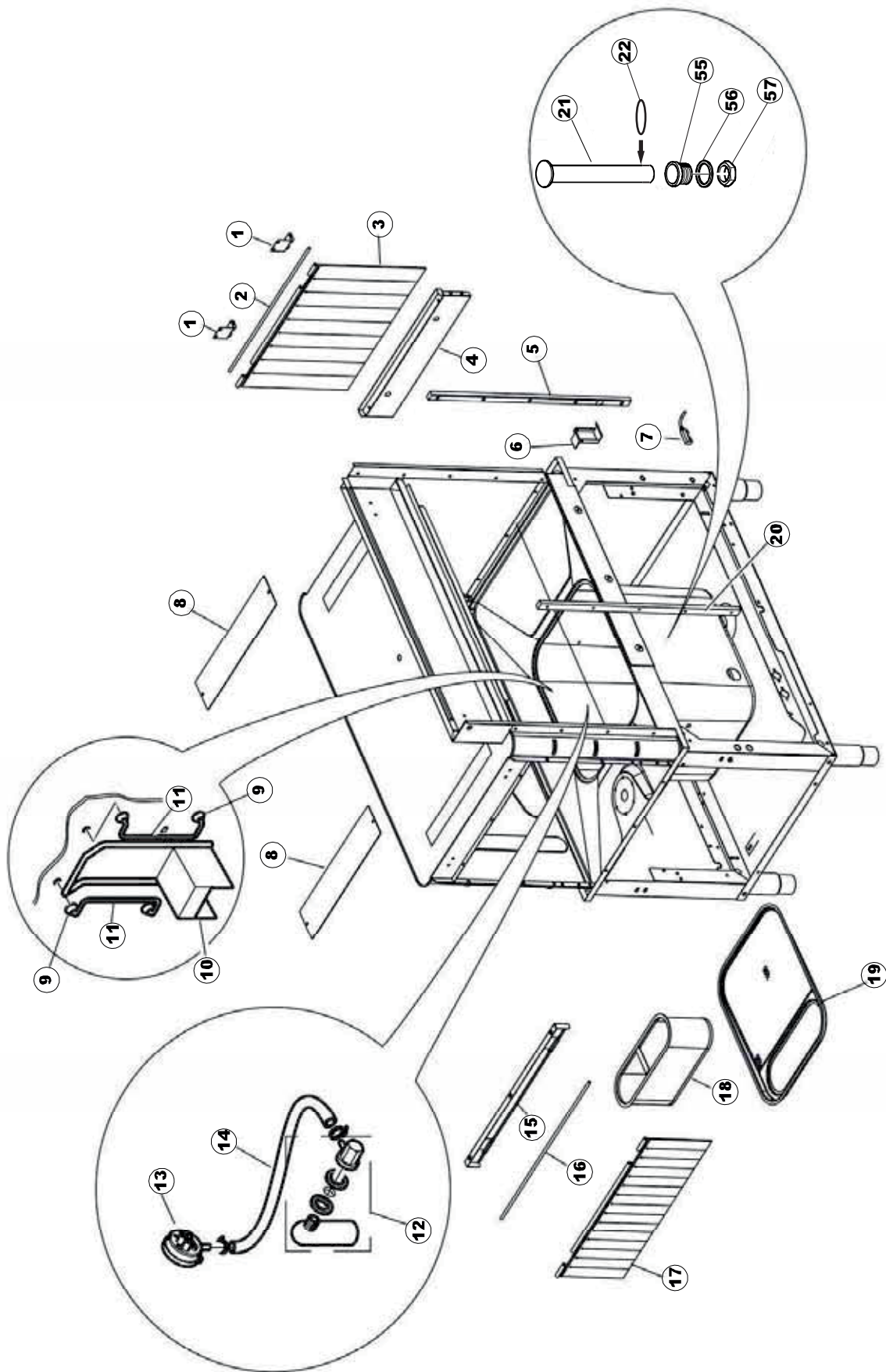


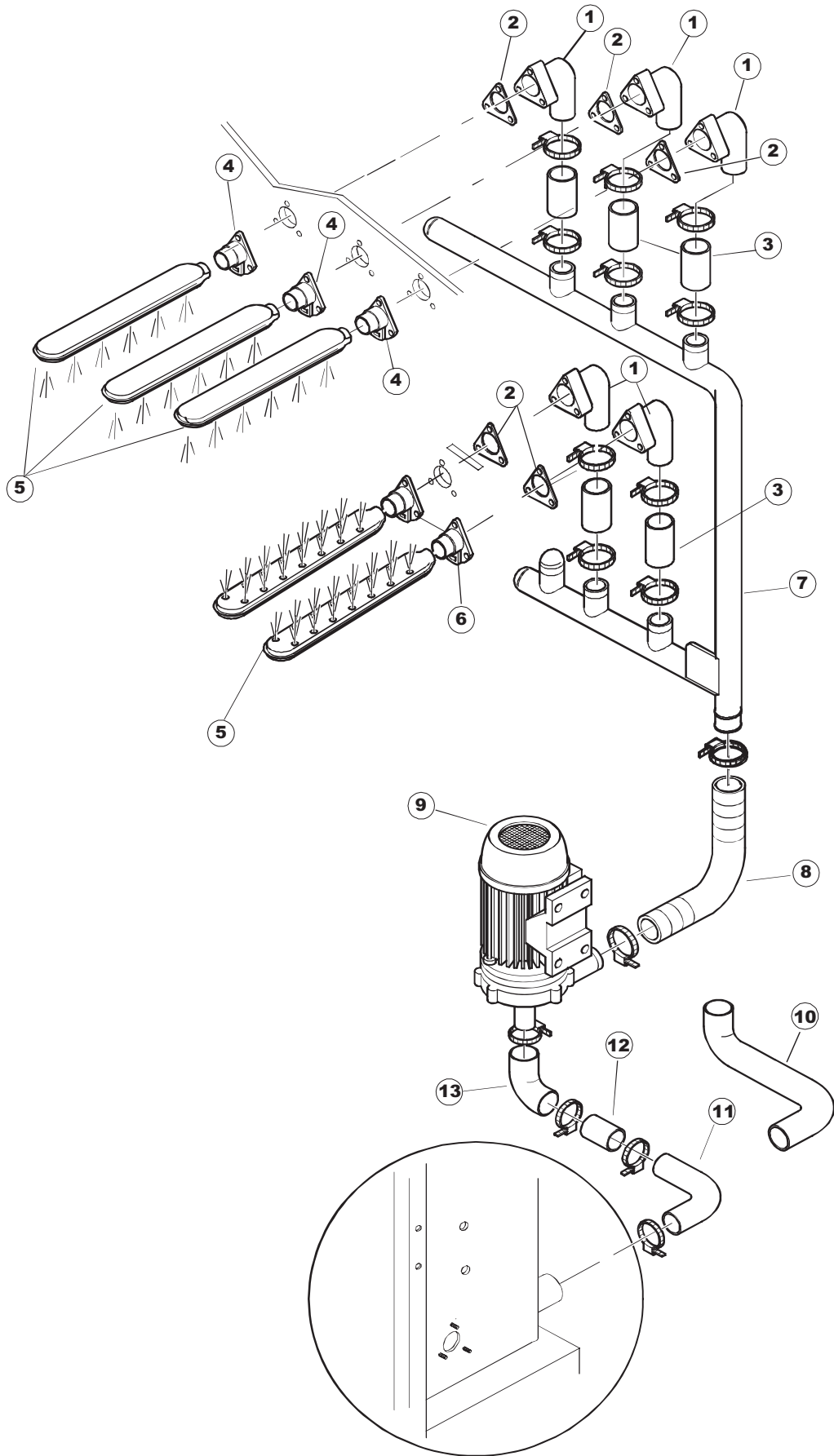
LEFT



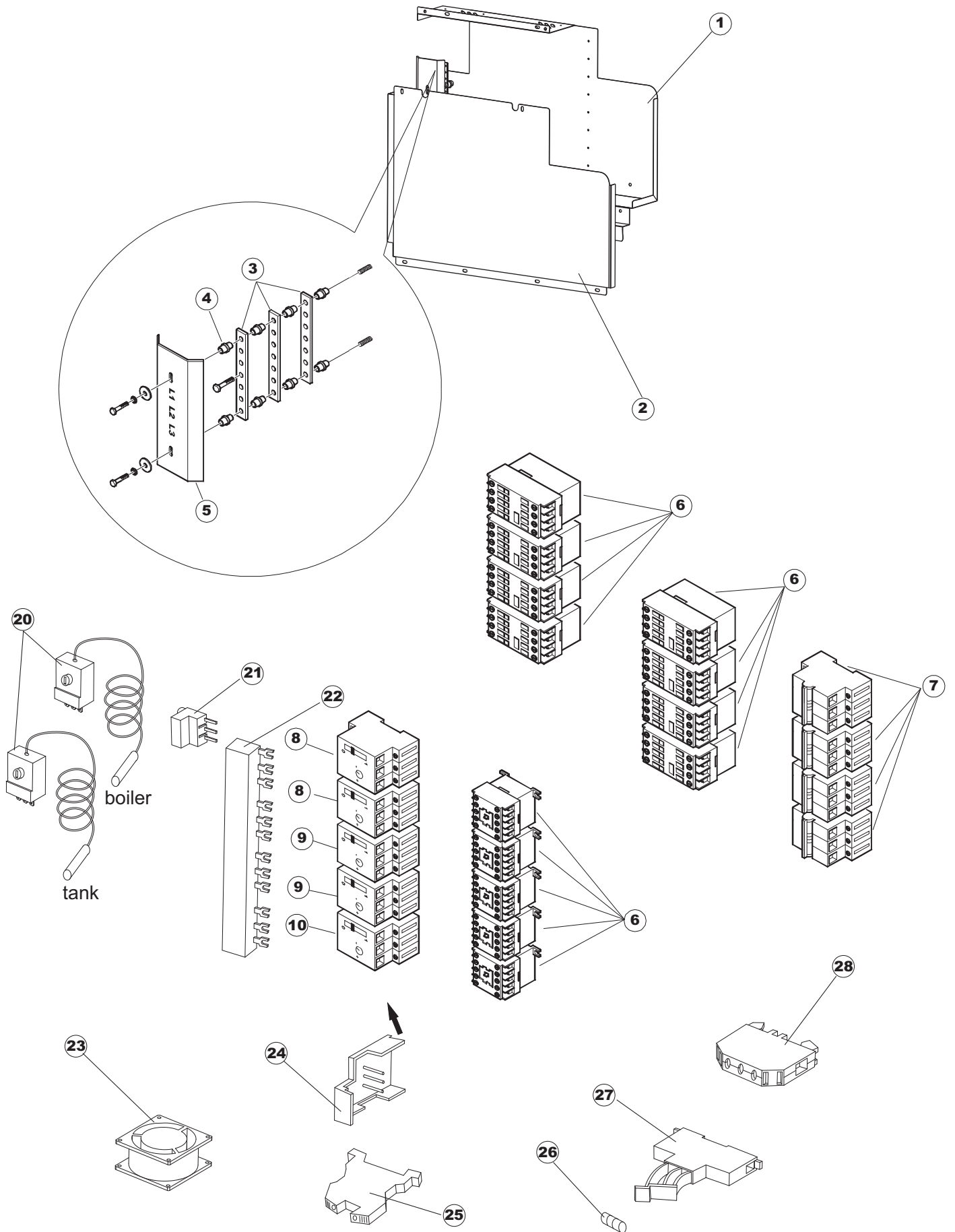


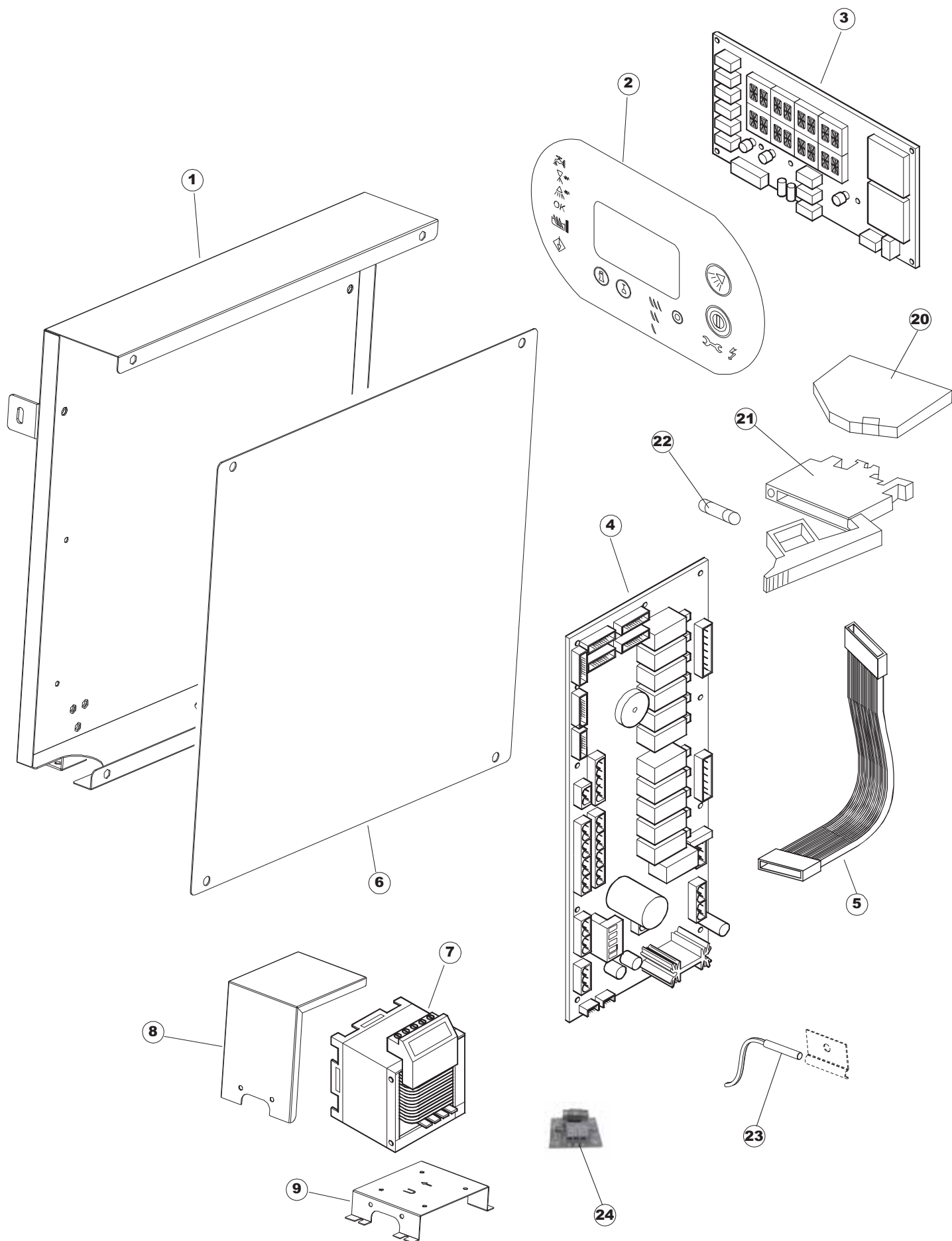


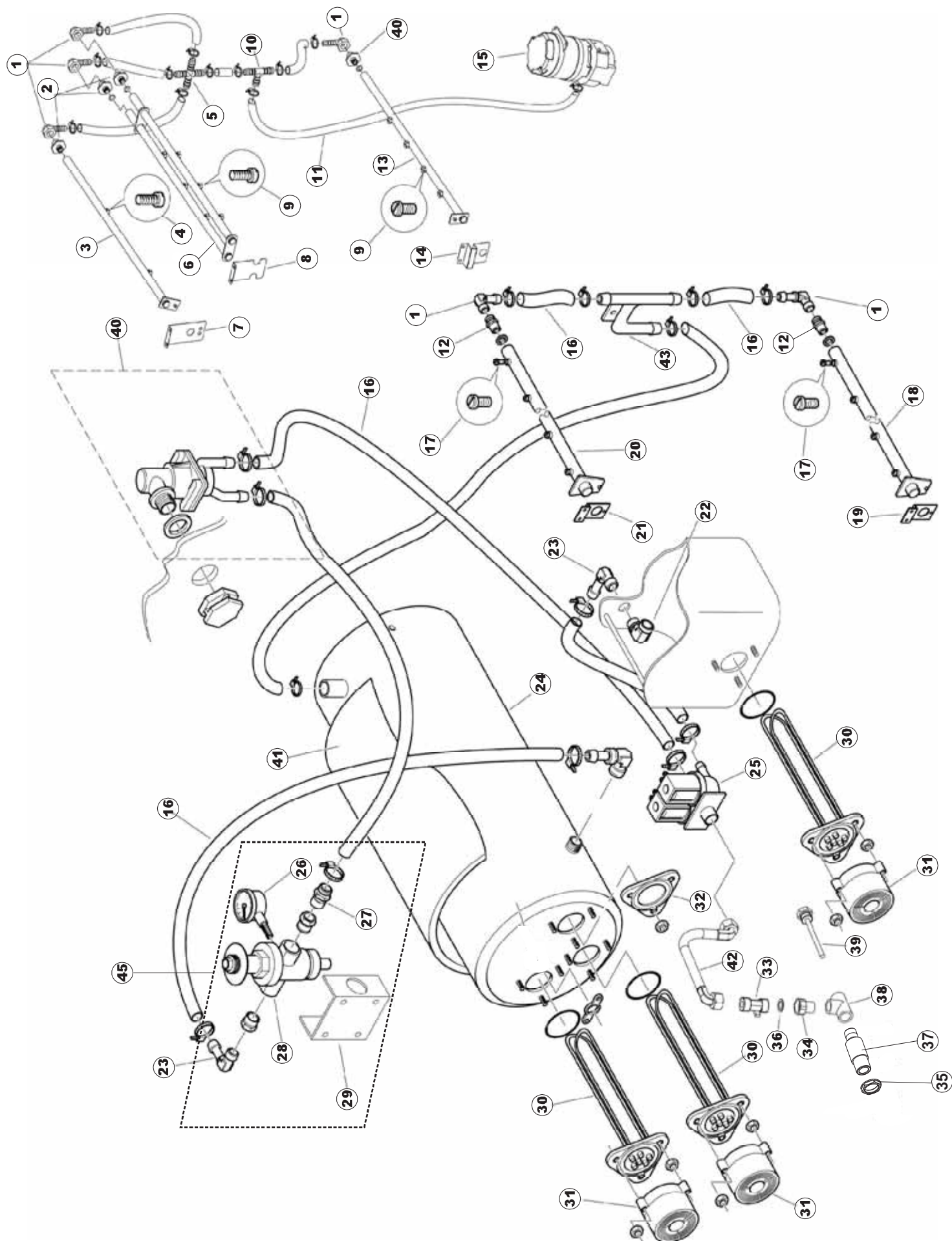


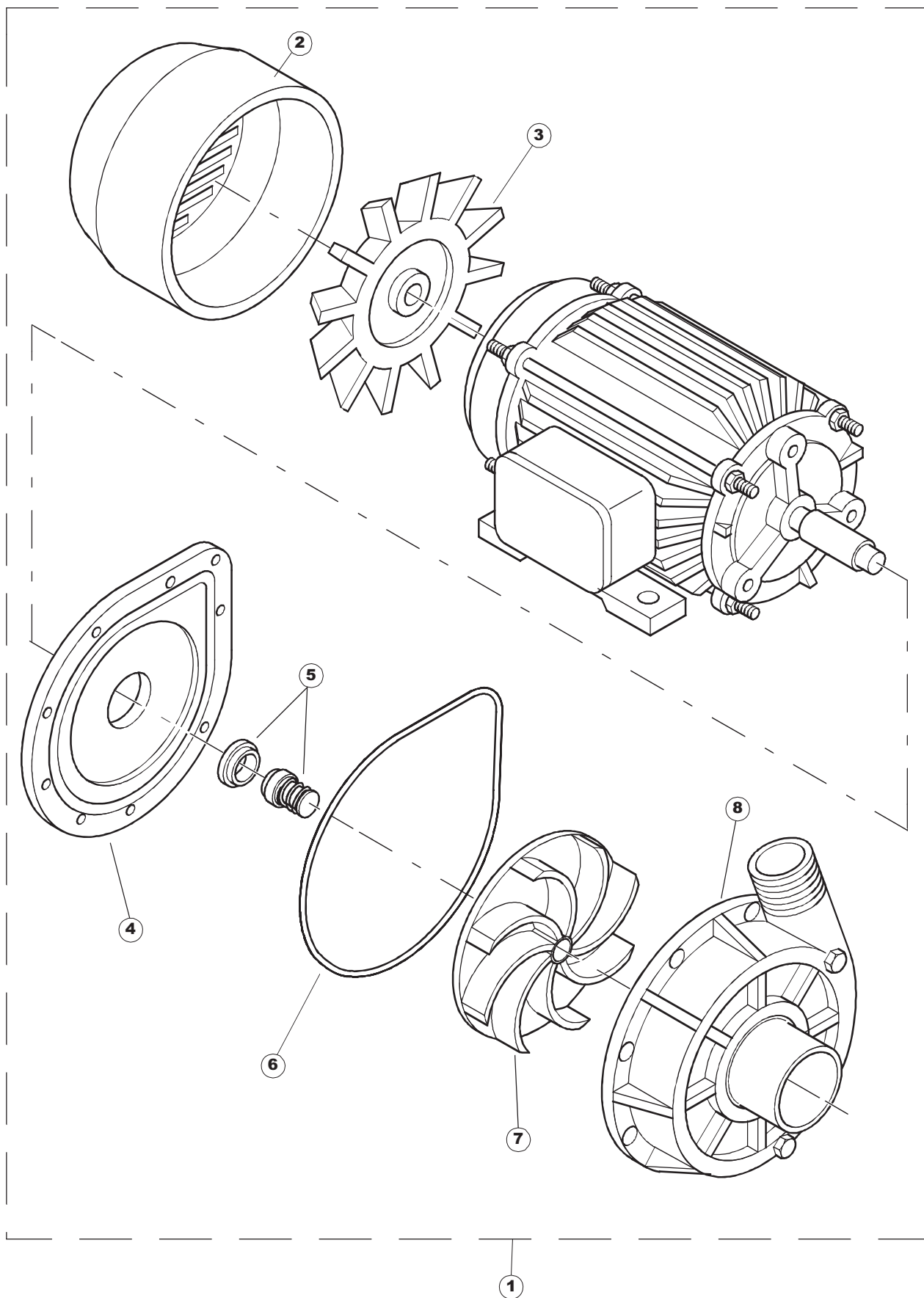


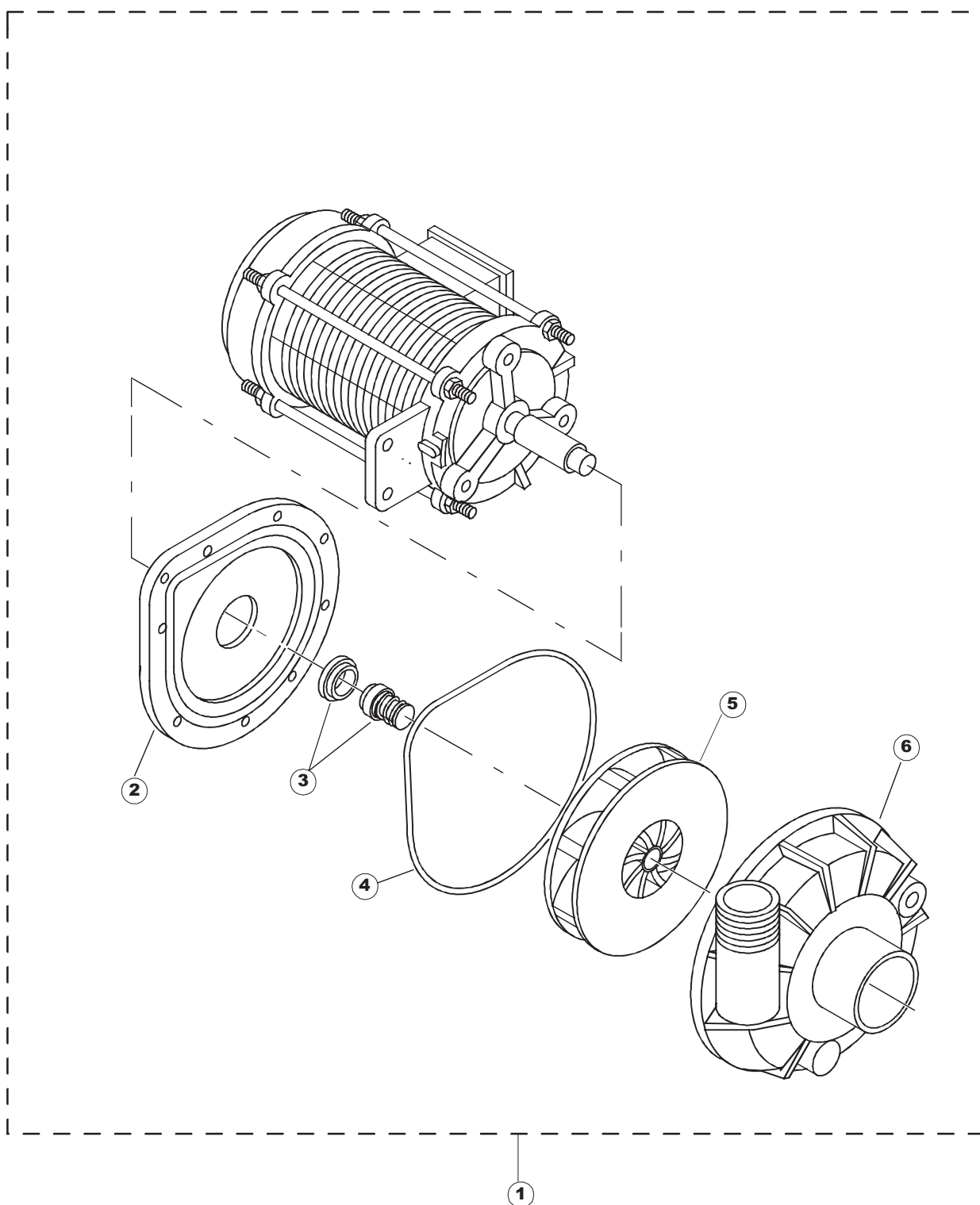


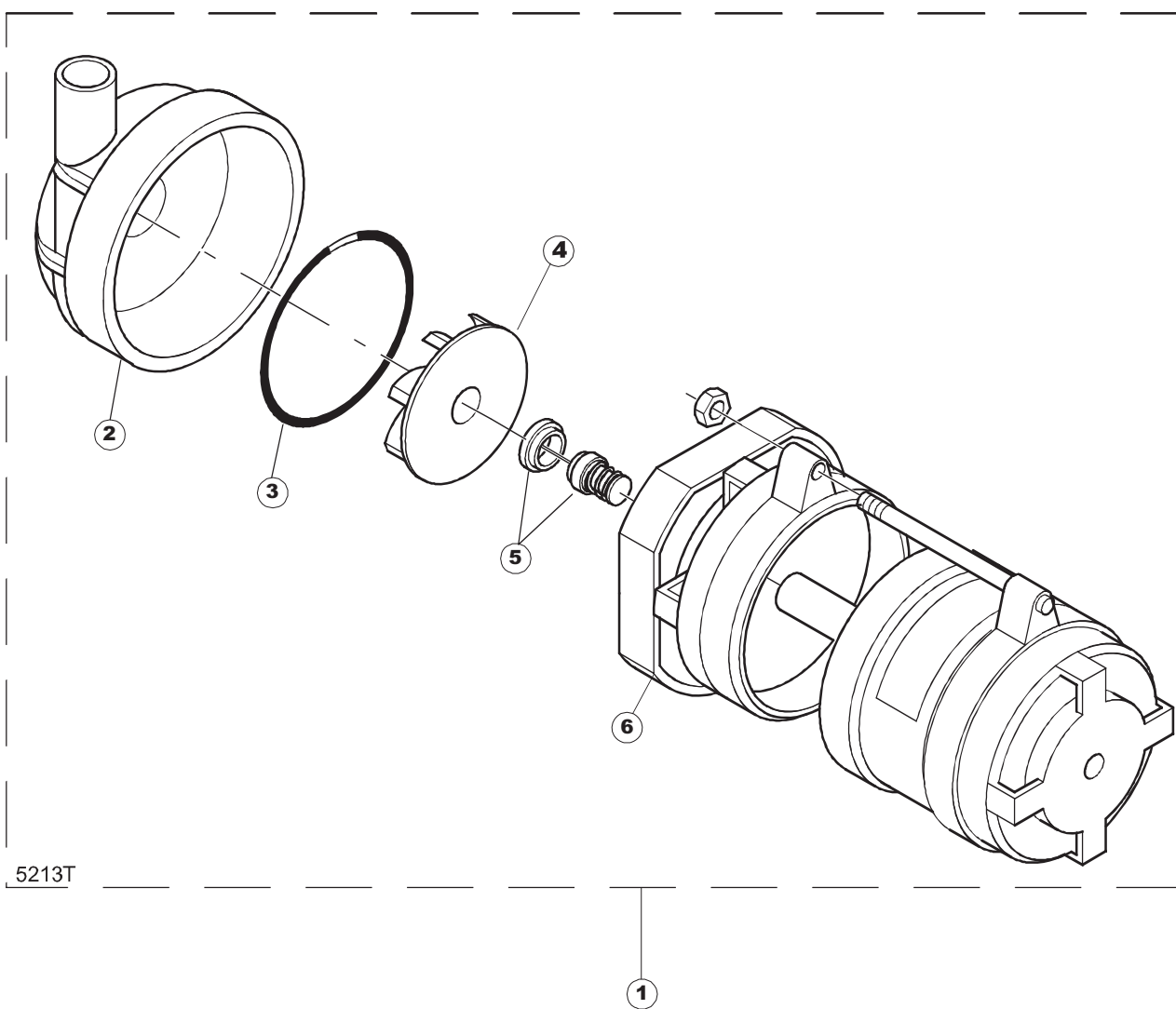












5213T

Seite	Position	Code	Alter Code	Beschreibung		
1	1	75244		RUECKWAND		
1	2	77541		SUPPORT-CENTER RÜCKSEITE		
1	3	77080		NICHT IN DER PREIS LISTE		
1	4	77081		OBERSEITE AUßEN		
1	5	75271		KIT TÜRFEDER GOLD80/RIVER150		
1	6	75225		BOX STÜTZFEDERN TÜR		
1	7	75226		FEDER-HAKEN		
1	8	75040		PANEL HINTEN RECHTS WINKEL		
1	9	75035		PANEL OBEREN AUßEN		
1	10	75307		AEUSSERE VORDERPLATTE UNTEN PG FERTIFTEIL		
1	11	75053		SEITENPANEEL		
1	12	75136		BEF. WINKEL		
1	13	75039		CORNER VERKLEIDUNG RECHTS VORNE		
1	14	75082		KOMPLETTE TÜR		
1	15	75080		NICHT IN DER PREIS LISTE		
1	16	926014	CWM8	MAGNET 8x16x40 + CUST.xDEM201		
1	17	75287		FRONTPANEEL		
1	18	73100		FUESS		
1	19	77082		VORDERSEITE		
1	20	75327		AUSSENENLINKKANAL MIT ECK-DICHTIGKEIT		
1	21	75038		RUECKWAND		
1	22	75053		SEITENPANEEL		
1	23	75307		AEUSSERE VORDERPLATTE UNTEN PG FERTIFTEIL		
1	24	75328		AUSSENENLINKKANAL MIT ECK-DICHTIGKEIT		
1	25	75035		PANEL OBEREN AUßEN		
1	26	75041		RUECKWAND		
2	1	75225		BOX STÜTZFEDERN TÜR		
2	2	75226		FEDER-HAKEN		
2	3	77541		SUPPORT-CENTER RÜCKSEITE		
2	4	77539		RUECKWANDVERKLEIDUNG		
2	5	77560		FEDER KIT		
2	6	77534		SPORTELLO PRELAVAGGIO COMPLETO		
2	7	77542		OBERPANEEL		
2	8	75121		STAB, STÜTZE FÜR VORHANG		
2	9	75120		VORHANG, EINTRITT/AUSTRITT		
2	10	75327		AUSSENENLINKKANAL MIT ECK-DICHTIGKEIT		
2	11	75586		BEFESTIGUNGSWINKEL FUER VORHANG - FERTIGTEIL		
2	12	75328		AUSSENENLINKKANAL MIT ECK-DICHTIGKEIT		
2	13	75308		INNEREUNTERE VORDERPLATTE PG-FERTIGTEIL		
2	14	75307		AEUSSERE VORDERPLATTE UNTEN PG FERTIFTEIL		
2	15	77526		HOSE		
2	16	75647		NICHT IN DER PREIS LISTE		
2	17	77543		PANEEL		
2	18	75064		SICHEREHEITSHAKEN		
2	19	77531		GUIDA CESTELLO PRELAVAGGIO PG FINITA		
2	20	926049	DEP45	DRUCKSCHALTER 761999 180-70		
2	21	143005	SPG10	SCHLAUCH TP 5X11 (CASER/15/NL C4N)		
2	22	984005	REB984005	GRUPPO CAMPANA PRESSOST.35/40		
2	23	73100		FUESS		
2	24	77567		MONTANTE CENTRALE COMPLETO		
2	25	CGR4131NT		O-RING 4131 SCHWARZE SCHRAUBE SH.70		
2	26	77842		FILTRO PRELAVAGGIO TRAINO CPL (PLASTICA)		

2	27	77527		COLLEG. INFERIORE PRELAVAGGIO PG. FINITO		
2	28	70159		CESTELLO VASCA (PLASTICA)		
2	29	77546		ABSAUG SIEB DER PUMPE		
2	30	77846		ÜBERLAUF		
2	31	80871		TUERKONTAKTSCHALTER		
2	32	77544		ROHRE		
2	33	77524		NUT		
2	34	77525		GEBOEGENS		
2	35	75105		BEF. WINKEL		
2	36	77528		PARETE DIVISORIA PG.FINITO		
2	37	77830		CARRELLO TRAINO PRELAVAGGIO COMPLETO		
2	38	77529		STAFFA COLLEGAMENTO MODULI PG.FINITO		
2	39	80186	C.80186	MUFFE, ABSAUG.PUMPE RIVER		
2	40	77553		MOTORPUMPE 0,80KW 230-400V/3/50HZ		
2	41	77554		STAFFA POMPA PRELAVAGG. PG FINITO		
2	42	77562		ZUFUHRUNGSMUFFE		
2	43	75154		MUFFE, SPÜL.VERSORGUNG FÜR KORBTRANSPORTM.		
2	44	75155		VERBINDUNGSST., AUSS. SPÜL. KORBTR.		
2	45	437050	REB437050	DICHTUNG, KNIESTÜCK SCHLAUCHTÜLLE MOD 22		
2	46	75645		VERBINDUNGSARM		
2	47	75616		SPUELARM		
2	48	75648		VERBINDUNGSARM		
2	49	75165		ZUFLUSSROHR FÜR SPÜLEN / KORBTRANSP.		
2	55	75871		ABLAUFGARNITUR		
2	56	75873		DICHTUNG		
2	57	75872		KUNSTSTOFFMUTTER		
3	1	77701		TELAIO PREL-ANGOLO DX		
3	2	77793		MONTANTE ANTERIORE DX COMPLETO		
3	3	77794		WAGEN		
3	4	77761		CAPPETTA PRELAVAGGIO ANGOLO COMPLETA		
3	5	77120		VORHANG EINLAUF/AUSLAUF KORBTR.		
3	6	75380		STEIGBUEGEL		
3	7	77121		LAGER FUER VORHAN		
3	8	70159		CESTELLO VASCA (PLASTICA)		
3	9	77842		FILTRO PRELAVAGGIO TRAINO CPL (PLASTICA)		
3	10	77774		PANNELLO ANTERIORE COMPLETO		
3	11	77136		STAFFA SOTTOPIANO PG.F		
3	12	77792		MONTANTE ANTERIORE SX COMPLETO		
3	13	929117	DLP581	PERNO/DISTANZ. X LANCIA RISC.SUP.CL.60..		
3	14	77526		HOSE		
3	15	77795		VORSCHUB-WAGEN		
3	16	77764		TELAIO APPOGGIO CESTI (SALDATO)		
3	17	77528		PARETE DIVISORIA PG.FINITO		
3	18	75477		SOSTEGNO GUIDE (PLASTICA)		
3	19	77783		KORBBAHN - LINKS		
3	20	77782		KORBBAHN - RECHTS		
3	21	77710		SUPPORTO POMPA PG.F		
3	22	77796		VORSCHUB-WAGEN		
3	23	77525		GEBOEGENS		
3	24	77524		NUT		
3	25	77527		COLLEG. INFERIORE PRELAVAGGIO PG. FINITO		
3	26	77779		MONTANTE CENTRALE ANTERIORE COMPLETO		
3	27	77529		STAFFA COLLEGAMENTO MODULI PG.FINITO		
3	28	77790		NICHT IN DER PREIS LISTE		
4	1	75112		NICHT IN DER PREIS LISTE		

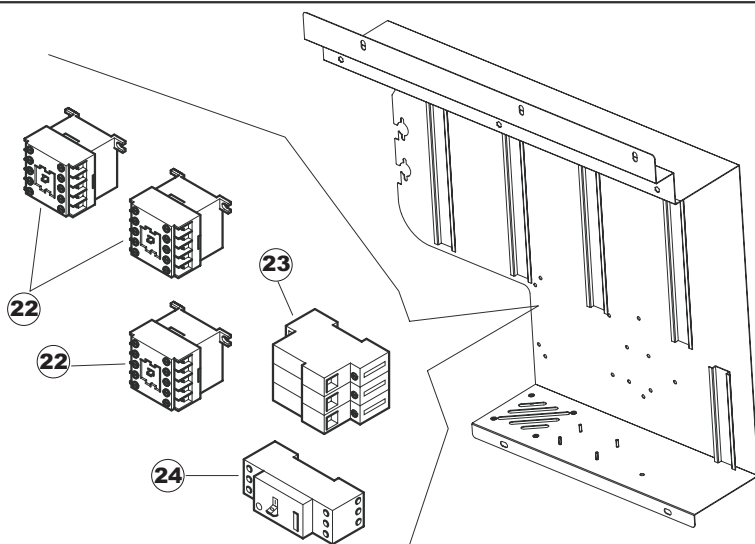
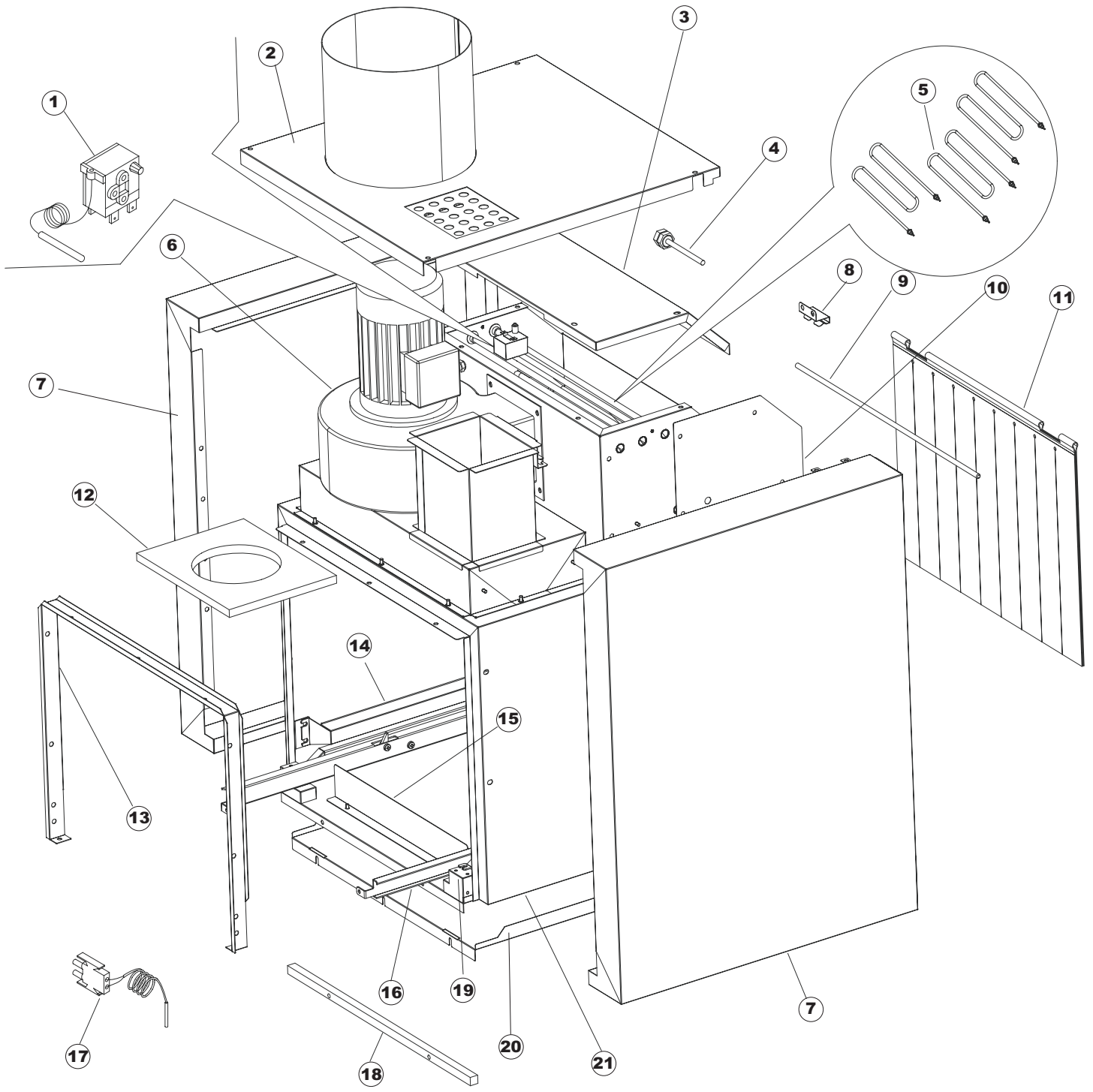


4	2	75121		STAB, STÜTZE FÜR VORHANG		
4	3	75586		BEFESTIGUNGSWINKEL FUER VORHANG - FERTIGTEIL		
4	4	75120		VORHANG, EINTRITT/AUSTRITT		
4	5	77025		NICHT IN DER PREIS LISTE		
4	6	77020		NICHT IN DER PREIS LISTE		
4	7	77041		NICHT IN DER PREIS LISTE		
4	8	75131		BEF. WINKEL		
4	9	77039		UNTEREN TRAGARM SPÜLEN		
4	10	77040		UNTEREN TRAGARM VORSPÜLEN		
4	11	77021		FÜHRUNGSBÜGEL VORSPÜLEN		
4	12	73100		FUESS		
4	13	77019		NICHT IN DER PREIS LISTE		
4	14	77057		WINKEL		
4	15	77008		RAHMENVERBINDUNG VORSPÜLEN		
4	16	77074		UNTERSTÜTZUNG ECONOMIZER		
4	17	75110		HALTERUNG ECONOMIZER		
4	18	77021		FÜHRUNGSBÜGEL VORSPÜLEN		
4	19	927088	CWM7	MAGNETE PER MICROINTERRUTTORE		
4	20	77079		PLATTE ECONOMIZER		
4	21	77058		STAFFA POMPA/ELETTROVALVOLA PG FINITA		
4	22	77047		MOTORPUMPE 230/400V-3PH-50HZ		
4	23	417081	CDP2	SCHRAUBENMUTTER, KUNST. 1'- 1/4		
4	24	437063	CGG42	DICHTUNG, ABFLUSS 50		
4	25	DZP13		ABFLUSS, GEBOG. KUNST.		
4	26	77030		SAUGMUFFE		
4	27	77028		SAUGMUFFE		
4	28	927232	DZR2192	RACC.OT.ELETTROV/FILTRO 1/2M-30 NASTRO		
4	29	927232	DZR2192	RACC.OT.ELETTROV/FILTRO 1/2M-30 NASTRO		
4	30	DZR5821		FITTING EDELSTAHL		
4	31	927077	DZR245	RACCORDO OT.1/2-3/4 NIPPLE		
4	32	CGF17		DICHTUNG, D.24X17		
4	33	927076	DZR257	RACCORDO DA 1/2X297 COMPL.DI DADO		
4	34	77909		MAGNETVENTIL		
4	35	77058		STAFFA POMPA/ELETTROVALVOLA PG FINITA		
4	36	927234	DZR550	RACCORDO ZINC.1/2-3/8 RID. 49090 FIG241		
4	37	929163	DZR2622	RACCORDO IN OTTONE 3/8M CURVO METANO		
4	50	77066		TANKFILTER		
5	1	75095		HEBEL FÜR SPARREGLER/AUTOTIMER KORBTR.		
5	2	75110		HALTERUNG ECONOMIZER		
5	3	77057		WINKEL		
5	4	77074		UNTERSTÜTZUNG ECONOMIZER		
5	5	75073		GRIFF, KORBTRANSPORTM.VERBIND.		
5	6	486078	CVI173	SCHRAUBE TC-CE M6X40 INOX		
5	7	75076		PUFFER, HALTEVORRICHTUNG FÜR KORBTRANSPORTAUT.		
5	8	75077		BUCHSE, ABLAUFVERSCHLUSS		
5	9	75071		ABLAUFVERSCHLUSS		
5	10	486169	REB486169	SCHRAUBE, INOX 4MAX10/4 TBCR-SP		
5	11	75075		KUFEN FÜR KORBTR.		
5	12	77024		FAHRKÖRBE		
5	13	77024		FAHRKÖRBE		
5	14	77869		ZUGRAHMEN AUTOTRANSPORTWAGEN		
5	15	75058		ROLLE FÜR KORBTR.		
5	16	K75649		KIT		
5	17	80871		TUERKONTAKTSCHALTER		
5	18	75240		LAGERBOCK MIKRO		
5	19	927105	DPM1205	MOTORE 180W MEC71 B5 6-8POLI 400V 270		

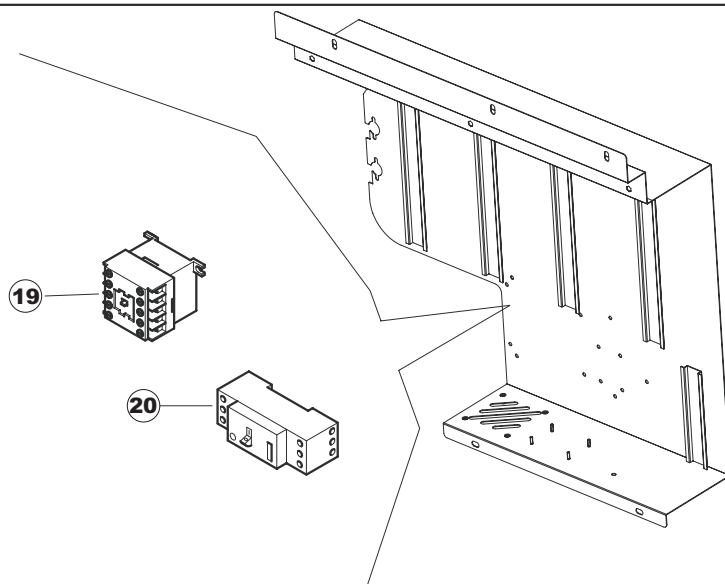
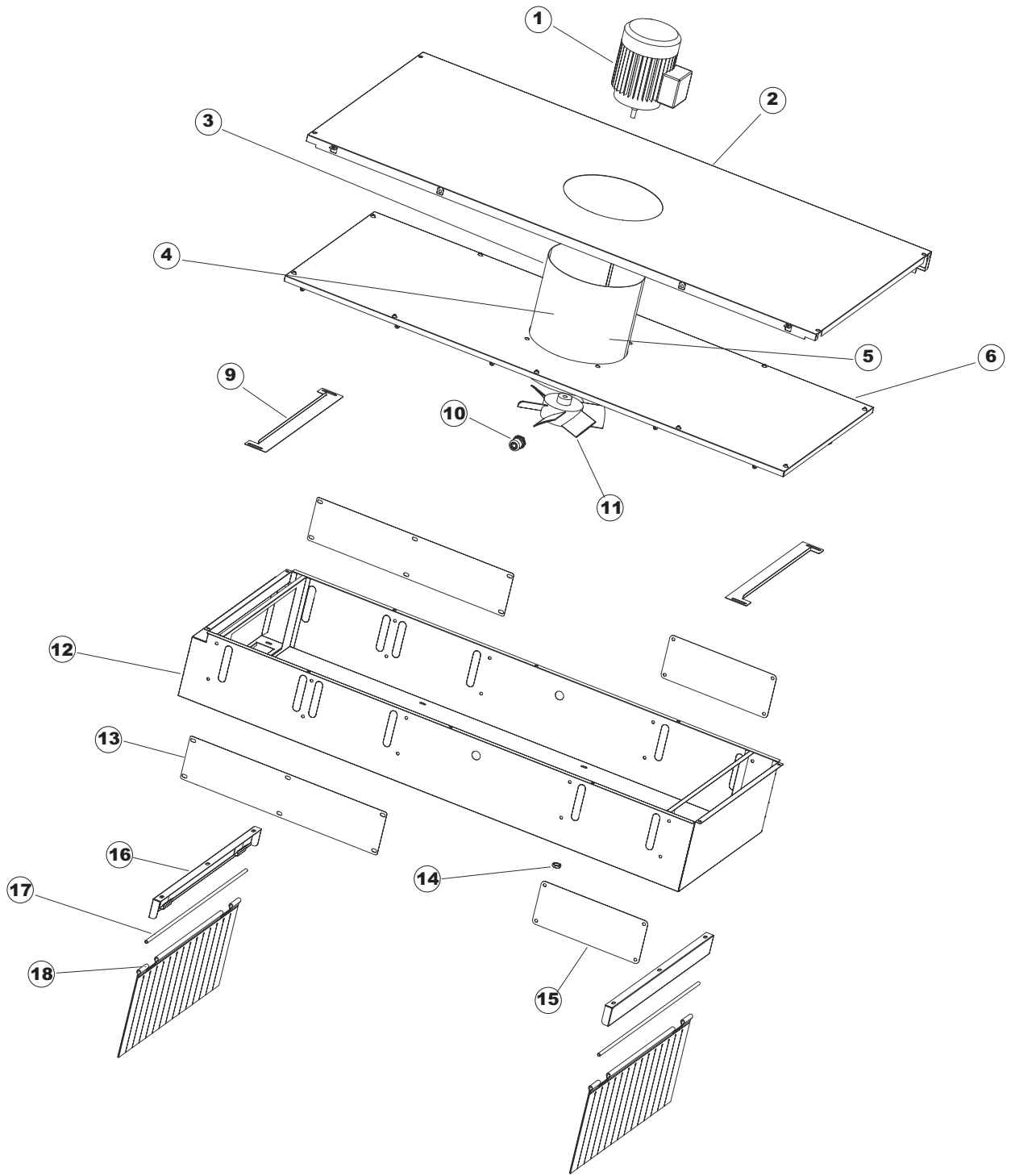
5	20	927103	DPR14	RIDUTTORE MVF-49A 1/45 270		
5	21	75128		FITTING EDELSTAHL		
5	22	K75141		ABSCHLEPPEN OBERE BUCHSE		
5	23	75235		ANTRIEBSWELLE KOMPL.		
5	24	75168		DICHTUNG, FLANSCH, ANTRIEBSWELLE		
5	25	K75057		BUCHSE UNTEREN TRAKTION		
5	26	75142		BUCHSE, UNTEN KORBTR.		
5	27	75322		VERST.RING INNEN NUTMUTTER PS		
5	28	CMT13		DRUCKFEDER D 20 L 100 DRAHT 2		
5	29	927246	DEM11NT	MICROINTERRUTTORE MS30+CALOTTA VFC03		
5	30	60354		JUSTIERSCHRAUBE FÜR KOPPLUNG ALFA		
5	31	75217		MOTORHALTERUNG		
6	1	75586		BEFESTIGUNGSWINKEL FUER VORHANG - FERTIGTEIL		
6	2	75121		STAB, STÜTZE FÜR VORHANG		
6	3	75120		VORHANG, EINTRITT/AUSTRITT		
6	4	75308		INNEREUNTERE VORDERPLATTE PG-FERTIGTEIL		
6	5	75647		NICHT IN DER PREIS LISTE		
6	6	75064		SICHEREHEITSHAKEN		
6	7	80871		TUERKONTAKTSCHALTER		
6	8	75112		NICHT IN DER PREIS LISTE		
6	9	REF472061		NICHT IN DER PREIS LISTE		
6	10	75661		FILTER		
6	11	42092	C.42092	FÜHRUNG, ABSAUG.FILTER U70		
6	12	984005	REB984005	GRUPPO CAMPANA PRESSOST.35/40		
6	13	926049	DEP45	DRUCKSCHALTER 761999 180-70		
6	14	143005	SPG10	SCHLAUCH TP 5X11 (CASER/15/NL C4N)		
6	15	75111		HALTER, ZWISCHENVORHANG		
6	16	75124		STAB, STÜTZE FÜR MITTL.VORHANG		
6	17	75123		ZWISCHENVORHANG		
6	18	75427		TANKFILTER		
6	19	75412		TANKFILTER		
6	20	75647		NICHT IN DER PREIS LISTE		
6	21	75866		TROPPOPIENO TRAINO CHIUSO (PLASTICA)		
6	22	CGR4131NT		O-RING 4131 SCHWARZE SCHRAUBE SH.70		
6	55	75871		ABLAUFGARNITUR		
6	56	75873		DICHTUNG		
6	57	75872		KUNSTSTOFFMUTTER		
7	1	75155		VERBINDUNGSST., AUSS. SPÜL. KORBTR.		
7	2	437050	REB437050	DICHTUNG, KNIESTÜCK SCHLAUCHTÜLLE MOD 22		
7	3	75154		MUFFE, SPÜL.VERSORGUNG FÜR KORBTRANSPORTM.		
7	4	75645		VERBINDUNGSARM		
7	5	75616		SPELARM		
7	6	75648		VERBINDUNGSARM		
7	7	75157		FOERDERLEITUNG SPUELN KORBTR.		
7	8	80188	C.80188	MUFFE, ZUFUHR PUMPE RIVER 80/81		
7	9	926150	DPE2640	PUMPE 4225/2 1.4KW 230/400-240/415 50HZ		
7	10	75189		ZUFHURUNGSMUFFE		
7	11	929164	DZG60	GOMITO IN GOMMA P2703 SAIAG		
7	12	42028		ANSAUGSTUTZEN		
7	13	926056	DZG461	KNIESTÜCK, GUMMI, ABSAUG.PUMPE 120/140		
8	1	77061		NICHT IN DER PREIS LISTE		
8	2	77064		PFROPFEN		
8	3	60852		ZUFÜHRUNGSSCHIENE, KORBTRANSPORTM.		
8	4	927047	CWG25	ISOLATORE RESIST.POL.H=25MM 5MA SCH71030		
8	5	927048	DAP6929	PROTEZIONE BARRE ALIMENTAZIONE X TRAINO		

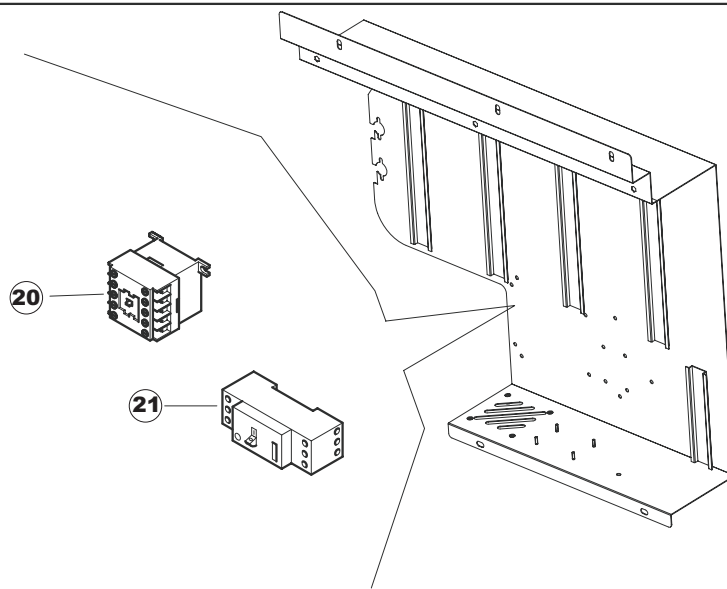
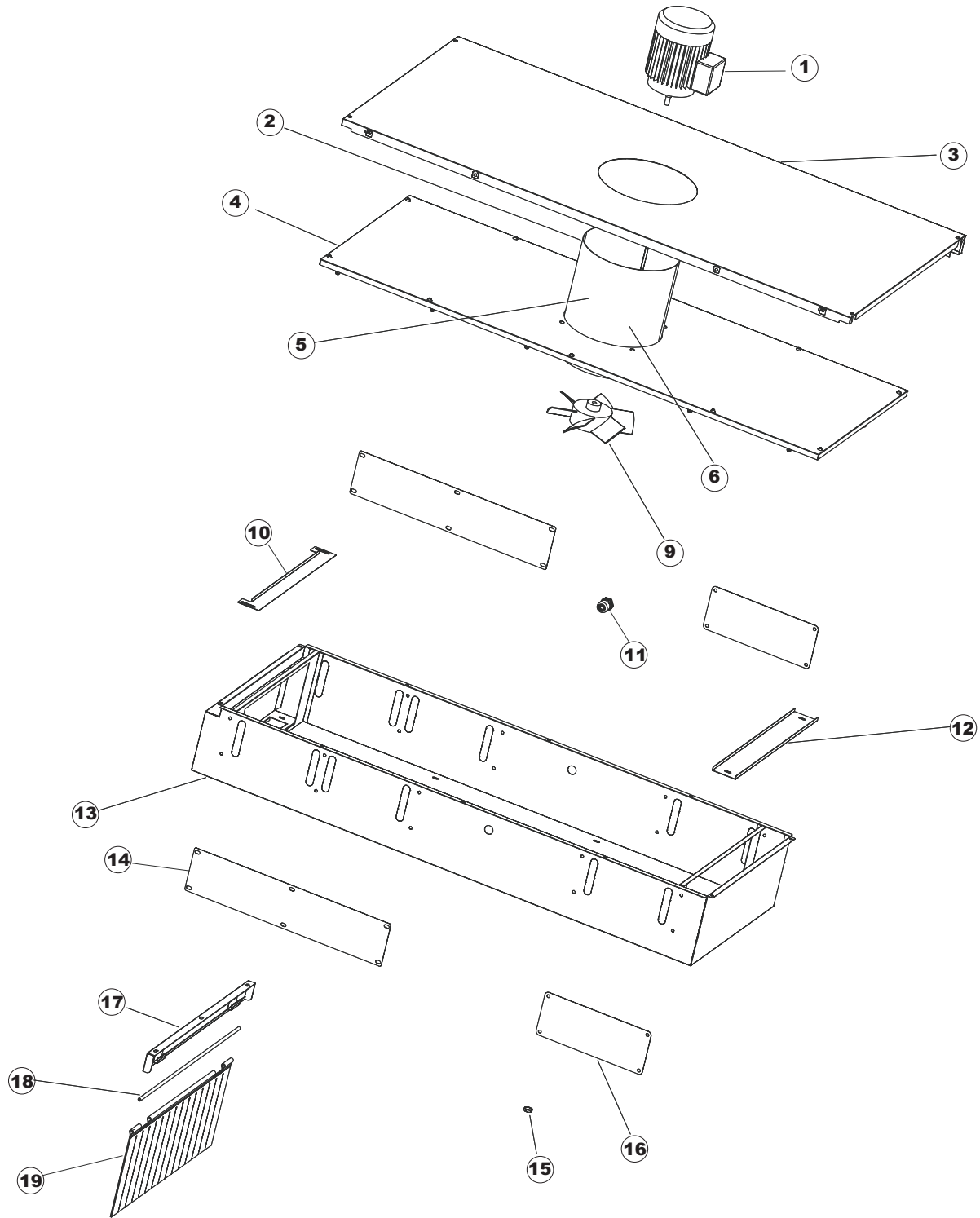
8	6	73352		KONTAKTGEBER		
8	7	DEI416		AUTOMATIKSCHALTER		
8	8	DEI35N		AUT. SCHALTER		
8	9	DEI37N		AUT. SCHALTER		
8	10	DEI340		SCHALTER		
8	20	927057		TERMOSTATO 3 CONTATTI 90/110°C TYPE LS1		
8	21	80826		NETZANSCHLUSS		
8	22	80827		BAR		
8	23	77045		LÜFTER STEUERTAFEL		
8	24	73830		STECKVERBINDER		
8	25	927115	DEM4L	MORSET COLLEG 4MMQ TERRA (LEG39371)		
8	26	DEF13006		SICHERUNG, 6A 10X38 AM (GRÜN) WEBER		
8	27	927043	DEP2B	PORTAFUSIBILE PONTEG LEG 01127		
8	28	927114	DEM27	MORSETTIERA SIEMENS 35MM 8WA1-735(TERRA)		
9	1	77185		VERKLEIDUNG		
9	2	77419		POLYESTERE		
9	3	77401		BEDINGUNGEN TESTENBRETT AUTORACK		
9	4	77400		KARTE AUTORACK		
9	5	77402		KABEL FLAT AUTORACK		
9	6	77186		NICHT IN DER PREIS LISTE		
9	7	77905		TRANSFORMER		
9	8	77043		DECKEL		
9	9	77026		UNTERSTÜTZUNG TRANSFORMATOR		
9	20	80822		STECKVERBINDER		
9	21	H.228047		*SICHERUNGSTRAGER		
9	22	228013		SICHERUNG		
9	23	231016		TEMPERATURSONDE		
9	24	77300		SCHNITTSTELLENKARTE		
10	1	77904		TUERE		
10	2	77049		PASSEND ARM VORSPÜLEN		
10	3	77035		ARM VORSPÜLEN		
10	4	77068		NACHSPÜLUNGDUESE MC3		
10	5	77060		KUNSTSTOFFKUPPLUNG		
10	6	77084		ARM DOPPELSPÜLUNG		
10	7	77042		NICHT IN DER PREIS LISTE		
10	8	77039		UNTEREN TRAGARM SPÜLEN		
10	9	927309	CSP251	SPRUZZATORE INOX PER PRIMO		
10	10	77059		DREI-WEGE-ROHR		
10	11	41525		ZUFLUSSROHR FÜR NACHSPÜLEN (CRP)		
10	12	75401		VERBINDUNGSST., NACHSPÜLARM KORBTR.		
10	13	77031		ARM VORSPÜLEN		
10	14	77040		UNTEREN TRAGARM VORSPÜLEN		
10	15	77047		MOTORPUMPE 230/400V-3PH-50HZ		
10	16	143010	SPG61	ROHR, DRUCKSCHALTER TP 12X19.5		
10	17	75133		SPRITZDÜSE, NACHSPÜLEN, INOX		
10	18	75125		UNT. ARM, NACHSPÜLEN KOMPL.		
10	19	75129		BEFESTIGUNGSWINKEL, UNT. FÜR NACHSPÜLARM PG.F		
10	20	75115		OB. NACHSPÜLARM, KOMPL.		
10	21	75131		BEF.WINKEL		
10	22	927013	SSR37	RACCORDO OT.3/8X12 SALDATO CROMATO		
10	23	929163	DZR2622	RACCORDO IN OTTONE 3/8M CURVO METANO		
10	24	75625		KESSEL		
10	25	DEV224		E/VENTIL, DOPPELT 24V 50-60HZ MULLER --->		
10	26	75998		MANOMETER FÜR REDUZIERST.(0-2,5 BAR)		
10	27	927015	DZR263	RACCORDO IN OTTONE 3/8 PORTAGOMMA D12		
10	28	927150	UAA6	RIDUTTORE PRESSIONE 1/2"		

10	29	75283		BÜGEL, HALTER FÜR DRUCKMINDERER PG.F		
10	30	230020C	REB230020C	KIT, WIDERSTAND REB230020 (8KW)		
10	31	69870		HEIZUNGSSCHUETZ DES WARMWASSERBEREITERS		
10	32	926053	DWT100	PFROPFEN/FLANSCH BLIND 170880543		
10	33	K77903		NICHT IN DER PREIS LISTE		
10	34	927076	DZR257	RACCORDO DA 1/2X297 COMPL.DI DADO		
10	35	77930		NUSS		
10	36	CGF17		DICHTUNG, D.24X17		
10	37	77714		FITTING EDELSTAHL		
10	38	DZR582I		FITTING EDELSTAHL		
10	39	929038	DZP22	PORTASONDA TERMOSTATO 55		
10	40	144010	REB144010	RÜCKSCHLAGVORR.(EB		
10	41	75245		BOILERISOLIERUNG GOLD 80		
10	42	K77903		NICHT IN DER PREIS LISTE		
10	43	143173	REB143173	VERBIND., NACHSPÜLEN KUNST.35/40/50		
10	45	75977		KIT		
11	1	926150	DPE2640	PUMPE 4225/2 1.4KW 230/400-240/415 50HZ		
11	2	RAC529		GEBL.HAUBE, FÜR ELEKTROPUMPE 4225/2 (4225041)		
11	3	RAV351		GEBL., ELEKTROPUMPE KORBTR.(1241-1204-1226)		
11	4	80880		FLANSCH FUER MOTOPOMPE 4225/2		
11	5	RAT19		DICHTUNG, MECH. FÜR MOTORP.1243+GEGENFRONT		
11	6	456023		O-Ring FIR 1225-41-95		
11	7	RAG297		LAUFRAD ELEKTROPUMPE 4225/2 (1225315 D.110)		
11	8	80882		NICHT IN DER PREIS LISTE		
12	1	77553		MOTORPUMPE 0,80KW 230-400V/3/50HZ		
12	2	315011	REB315011	FLANSCH, PUMPE LGB T-150/160/170		
12	3	926255	RAT211	TENUTA MECCANICA PER EL./POMPA ZF40V		
12	4	456031	REB456031	O-Ring T30-1297 D.2		
12	5	77520		FLUEGELRAD FUER MOTORPUMPE		
12	6	116013		PUMPENGEHAUSE, S651 T150-160		
13	1	77047		MOTORPUMPE 230/400V-3PH-50HZ		
13	2	80812		PUMPENGEHAUSE		
13	3	80816		DICHTUNG FUER SPUELPUMPE		
13	4	80813		PUMPEFLUEGELRAD		
13	5	80815		GLEITRINGDICHTUNG FUER SPUELPUMPE		



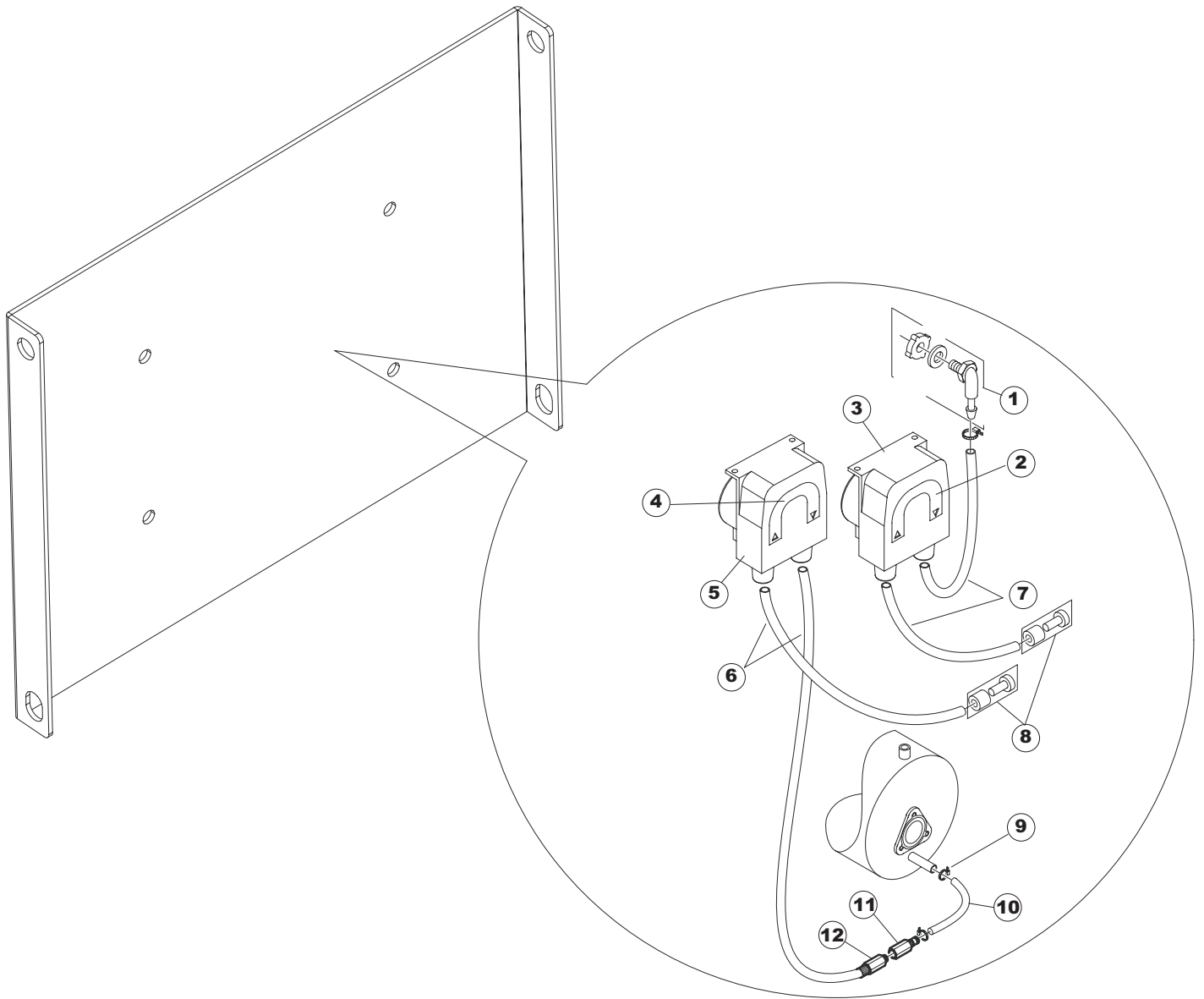
Seite	Position	Code	Alter Code	Beschreibung		
1	1	927106	DRT25	TERMOSTATO 200°C LS1/LIMITE DI SIC.		
1	2	75362		DECKEL KOMPLETT /600MM		
1	3	75376		TAPPO RESISTENZE ASCIUG/600MM PG.F		
1	4	929038	DZP22	PORTASONDA TERMOSTATO 55		
1	5	927132	DRE2	ELEMENTO SINGOLO RES.2KW PER ASCIUG.TR.		
1	6	75382		INOX-ABSAUGANLAGE VB52 2P IP55 V230/400		
1	7	75352		PANNELLO ANTERIORE ASCIUG/600MM COMPLETO		
1	8	75380		STEIGBUEGEL		
1	9	75121		STAB, STÜTZE FÜR VORHANG		
1	10	75375		TAPPO LATERALE RESI.ASCIUG/600MM LASER		
1	11	75120		VORHANG, EINTRITT/AUSTRITT		
1	12	75385		GUARNIZIONE (ELASTOLEN X105) 15MM		
1	13	75351		SQUADRA COLLEGAM.ASCIUG.600MM PG FINITO		
1	14	75367		GUIDA CESTELLO ASCIUGATURA 600 PG FINIT		
1	15	75354		SQUADRA PER FONDOVASCA ASCIUG. LASER		
1	16	75769		CARRELLO TRAINO ASCIUGATURA COMPLETO		
1	17	231016		TEMPERATURSONDE		
1	18	75387		FACCIATINA POLIETILENE X ASCIUG AUTORACK		
1	19	75477		SOSTEGNO GUIDE (PLASTICA)		
1	20	75360		NIEDRIGE PLATTE F. TROCKENZONE 600 PG - FERTIG		
1	21	75340		COMPLESSIVO INTER ASCIUG/600MM COMPLETO		
1	22	73352		KONTAKTGEBER		
1	23	DEI416		AUTOMATIKSCHALTER		







Seite	Position	Code	Alter Code	Beschreibung		
1	1	927107	DPM111	MOTORE 0,18KW 63 B14 4POLI 230/400 IP55		
1	2	77099		PANN SUP ESTERNO CON FORO PG F		
1	3	75368		CAMINO SFIATO 248MM COMPLETO		
1	4	75366		SUPPORTO CAMINO PG FINITO		
1	5	75365		SQ.PER CAMINO ASCIUGATURA 600 PG FINITA		
1	6	77103		COPERTURA CONDOTTO BATTERIA PG F		
1	9	75432		PARZIALIZZATORE APERT.SUP.TELAIO LASER		
1	10	929103	DEP520	PRESSACAVO PG16 PASSO (BER 4716)		
1	11	927108	DWV9	VENTOLA D220-45° X MOTORE 63B14 4P0,18KW		
1	12	77101		SCATOLA CONDOTTO COMPLETO		
1	13	77096		TAPPO ANTERIORE BATTERIA LASER		
1	14	75321		MESSINGMUTTER		
1	15	75439		TAPPO POSTERIORE C/VAPORI LASER		
1	16	75111		HALTER, ZWISCHENVORHANG		
1	17	75124		STAB, STÜTZE FÜR MITTL.VORHANG		
1	18	75123		ZWISCHENVORHANG		
1	19	73353		NICHT IN DER PREIS LISTE		
1	20	DEI35		AUTOMATIKSCHALTER 3X25A 07/1A 3RV1011-OJA10		
2	1	927107	DPM111	MOTORE 0,18KW 63 B14 4POLI 230/400 IP55		
2	2	75368		CAMINO SFIATO 248MM COMPLETO		
2	3	77099		PANN SUP ESTERNO CON FORO PG F		
2	4	77103		COPERTURA CONDOTTO BATTERIA PG F		
2	5	75366		SUPPORTO CAMINO PG FINITO		
2	6	75365		SQ.PER CAMINO ASCIUGATURA 600 PG FINITA		
2	9	927108	DWV9	VENTOLA D220-45° X MOTORE 63B14 4P0,18KW		
2	10	75432		PARZIALIZZATORE APERT.SUP.TELAIO LASER		
2	11	929103	DEP520	PRESSACAVO PG16 PASSO (BER 4716)		
2	12	77104		TAPPO ASPIRAZIONE BATTERIA PG F		
2	13	77101		SCATOLA CONDOTTO COMPLETO		
2	14	77096		TAPPO ANTERIORE BATTERIA LASER		
2	15	75321		MESSINGMUTTER		
2	16	75439		TAPPO POSTERIORE C/VAPORI LASER		
2	17	75111		HALTER, ZWISCHENVORHANG		
2	18	75124		STAB, STÜTZE FÜR MITTL.VORHANG		
2	19	75123		ZWISCHENVORHANG		
2	20	73353		NICHT IN DER PREIS LISTE		



Seite	Position	Code	Alter Code	Beschreibung		
1	1	468151	DZR150NT	TANKEINLAUF CPL NM*		
1	2	143219	REB143219	MEMBRANSCHLAUCH SANTOPREN		
1	3	77900		PERISTALTISCHES DOSIERGERAET 24V (3L/H)		
1	4	143251		MEMBRANSCHLAUCH SILICON		
1	5	77899		PERISTALTISCHES DOSIERGERAET		
1	6	H.775601		ROHR 4x6 CRISTAL BLAU PVC		
1	7	SPP4		NICHT IN DER PREIS LISTE		
1	8	121075	REB121075	FUSSFILTER		
1	9	423010	CFS8	SCHELLE, D8X12X7,5 TYP TORRO ACC.W2		
1	10	143005	SPG10	SCHLAUCH TP 5X11 (CASER/15/NL C4N)		
1	11	468200		VENTIL		