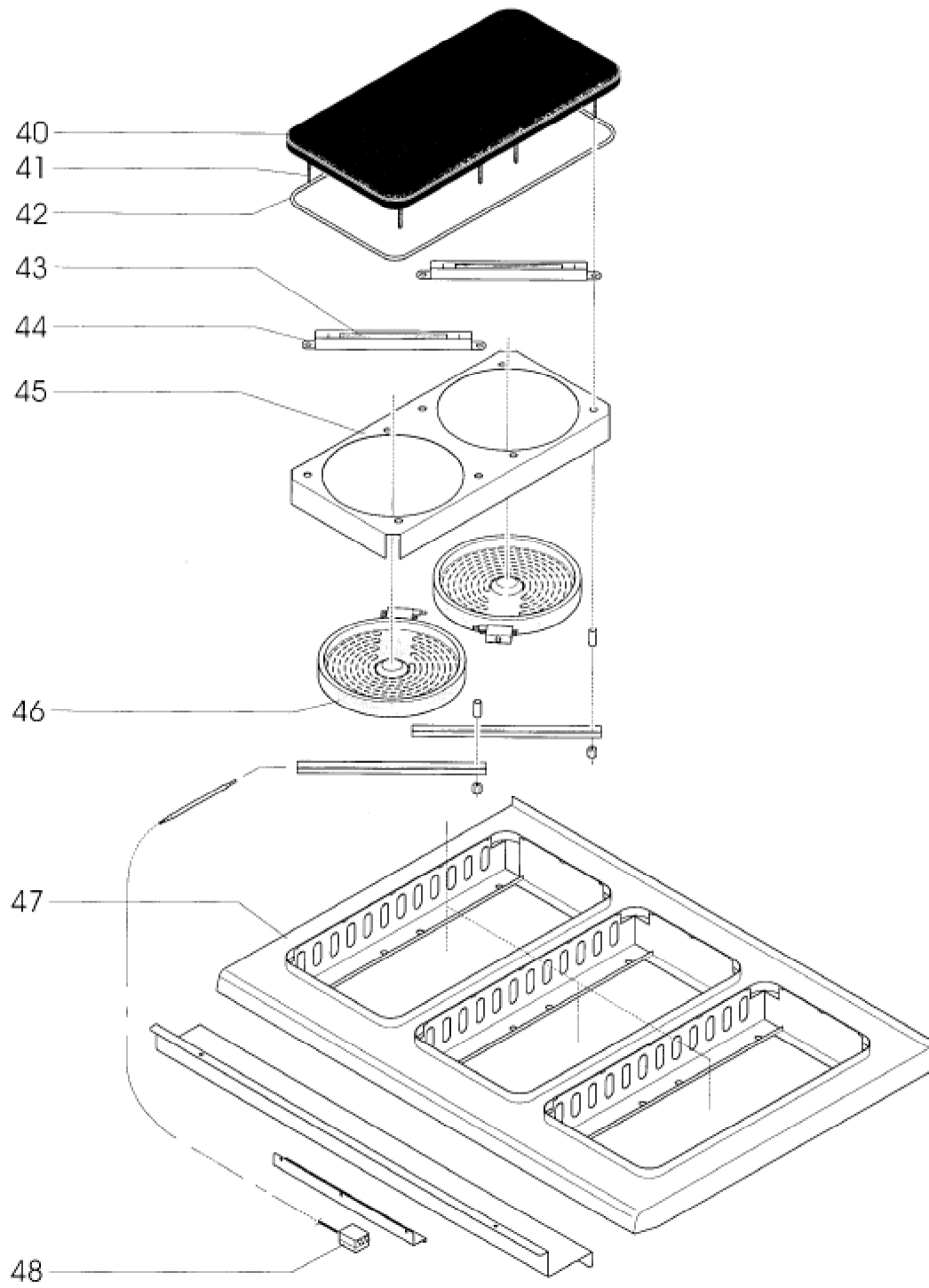
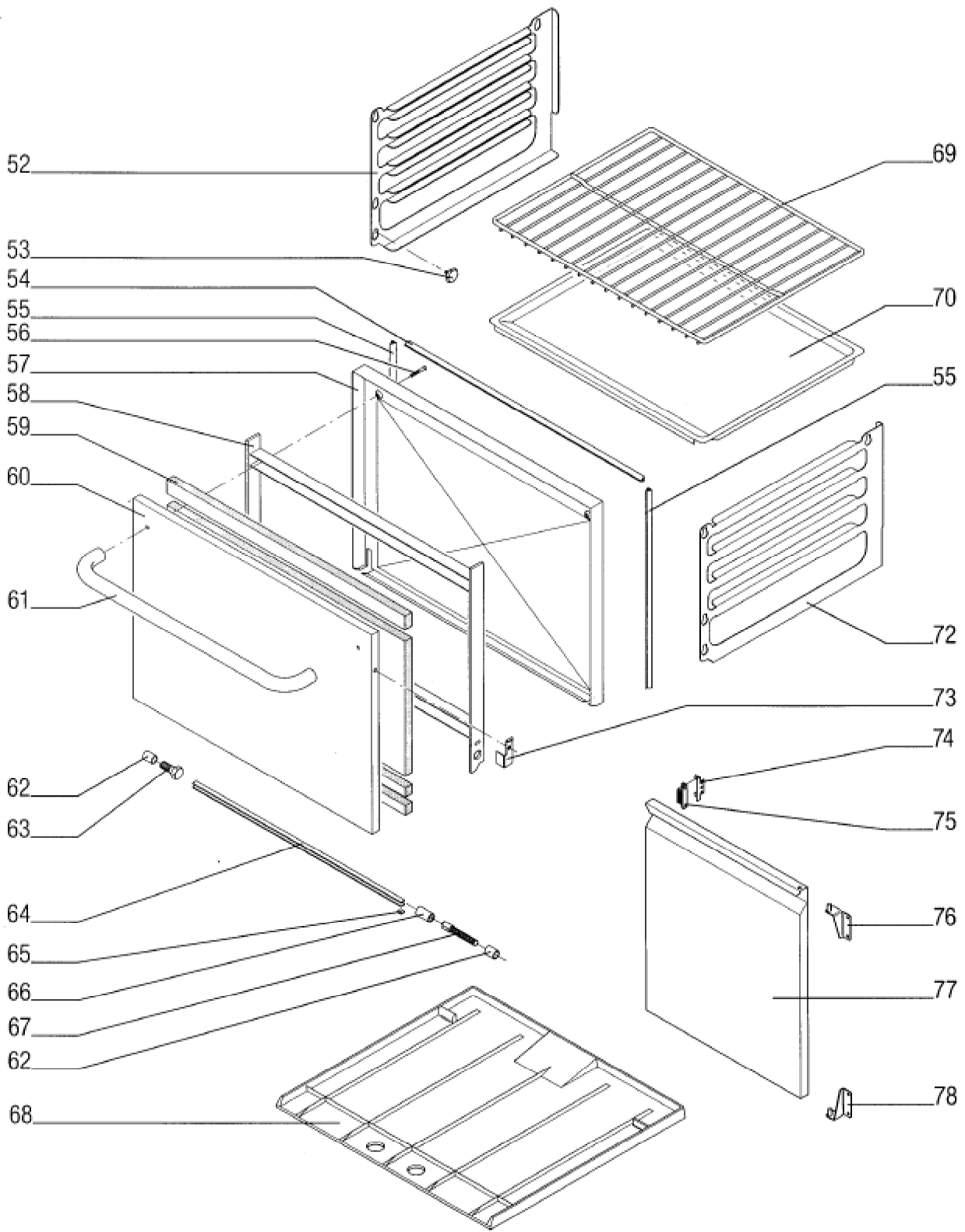


Seite	Position	Kreditorart.Nr	GB	DE
001	001	810764000	holder	Halter
001	002	174677	thermostat	Thermostat
001	003	184120	indicator light green 220V	Leuchtmelder grün 220V
001	004	060306	axle seal	Achsdichtung
001	005	189009	knob with flat spring black	Knebel mit Blattfeder schwarz
001	006	141106	scale ring f. bain-marie	Skalenring
001	007	184125	indicator light white 380 V	Leuchtmelder weiß 380 V
001	008	183236	power control element 230 V (Nur HG)	Energieregler 230 V (Nur HG)
001	009	141078	scale ring f. bain-marie (VAR-027)	Skalenring (VAR-027)
001	010	944782002	control panel assembly	BG-Schalterblende
001	011	801688000	lower panel	Blende unten
001	012	801551000	protection sheet	Abschirmblech
001	013	185586	reducing bridge Typ 283-414	Reduzierbrücke Typ 283-414
001	014	185594	transversal bridge	Querbrücker
001	015	185587	end holder Typ 209 -101	Endhalter Typ 209 -101
001	016	185583	junction terminal 16 mm <sup>2</sup>	Durchgangsklemme 16 mm <sup>2</sup>
001	017	185584	junction terminal 4 mm <sup>2</sup>	Durchgangsklemme 4 mm <sup>2</sup>
001	018	185593	isolating plate 16 mm <sup>2</sup>	Trennplatte 16 mm <sup>2</sup>
001	019	942519002	clamping plate	Klemmbrett
001	020	185592	isolating plate 4mm <sup>2</sup>	Trennplatte 4mm <sup>2</sup>
001	021	185585	protective conductor clamp 16 mm <sup>2</sup>	Schutzleiterklemme 16 mm <sup>2</sup>
001	022	185575	junction terminal 3x4 mm <sup>2</sup>	Durchgangsklemme 3x4 mm <sup>2</sup>
001	023	216325	fine-wire fuse 4 A	Feinsicherung 4 A
001	024	186276	stop plate	Abschlußplatte
001	025	184683	safety clamp	Sicherungsklemme
001	027	182322	pipe heating element 1,5 kW, 380 V	Rohrheizkörper 1,5 kW, 380 V
001	028	754940000	holder	Halter
001	029	178415	fan wheel 220 V	Querstromlüfter 220 V
001	030	801517000	intermediate base	Zwischenboden
001	034	062300	foot of the unit	Gerätefuß
001	035	100105	manufacturer's label Küppersbusch	Firmenschild Küppersbusch
001	036	801515000	base	Boden



Seite	Position	Kreditorart.Nr	GB	DE
003	040	160613	hot plate	Kochplatte
003	041	141212	threaded pin M5x90	Gewindestift M5x90
003	042	060625	gasket cord SILONTEX	Dichtschnur SILONTEX
003	043	906133000	detecting device - support panel	Fühler - Halteblech
003	044	906134000	detecting device - protection sheet	Fühler - Abschirmblech
003	045	801204000	top part HKK	Oberteil HKK
003	046	160362	dual-circuit - heating element 2500W, 230V	Zweikreis - Heizkörper 2500W, 230V
003	047	942109002	top frame assembly	BG-Oberplatte
003	048	161624	temperature limiter	Temperaturbegrenzer



Seite	Position	Kreditorart.Nr	GB	DE
005	052	801626000	lateral support grid l.h.	Seitenrost, links
005	053	146268	stop screw	Ansatzschraube
005	054	807469006	gasket top	Dichtung oben
005	055	807470006	gasket lateral	Dichtung seitlich
005	056	141015	oval-head screw	Linsensenkopfschraube
005	057	813888010	inner door	Innentür
005	058	895593521	door frame complete	Türrahmen komplett
005	059	091107	needled felt TN/A40-20PAK	Nadelfilz TN/A40-20PAK
005	060	942444002	outer door	Aussentür
005	061	131762	door handle	Türgriff
005	062	146058	spacer tube	Distanzrohr
005	063	150269	hex screw M 10x40	Sechskantschraube M 10x40
005	064	131337	torsion spring for oven door	Torsionsfeder für Backofentür
005	065	814968000	filler piece (in Verbindung mit Pos. 2	Füllstück (in Verbindung mit Pos. 2
005	066	146085	sleeve for slot-head screw	Hülse für Schlitzschraube
005	067	153405	slot-head screw M10x60	Schlitzschraube M10x60
005	068	731738581	cast-iron bottom	Gußboden
005	069	356761	grid	Backrost
005	070	813836009	enamelled baking sheet	Backblech email.
005	072	801627000	lateral support grid, r. h.	Seitenrost, rechts
005	073	813689009	door lever	Türhebel
005	074	801621000	holder, receptacle lock	Aufnahme Schloss
005	075	172291	permanent magnetic lock	Dauermagnetverschluß
005	076	942522002	angle hinge top	Scharnierwinkel oben
005	077	942579002	wing door	Flügeltür
005	078	942523002	angle hinge	Scharnierwinkel