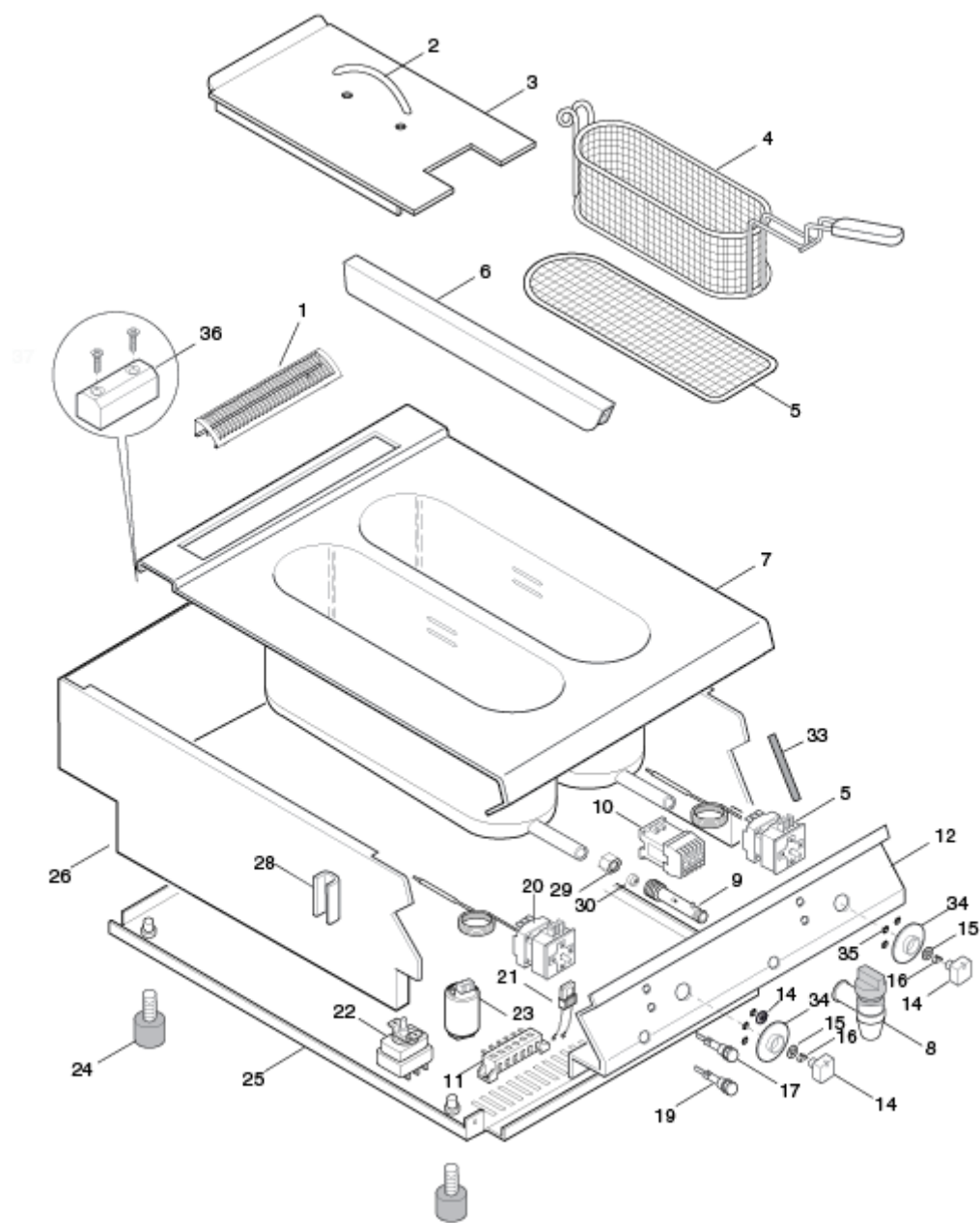


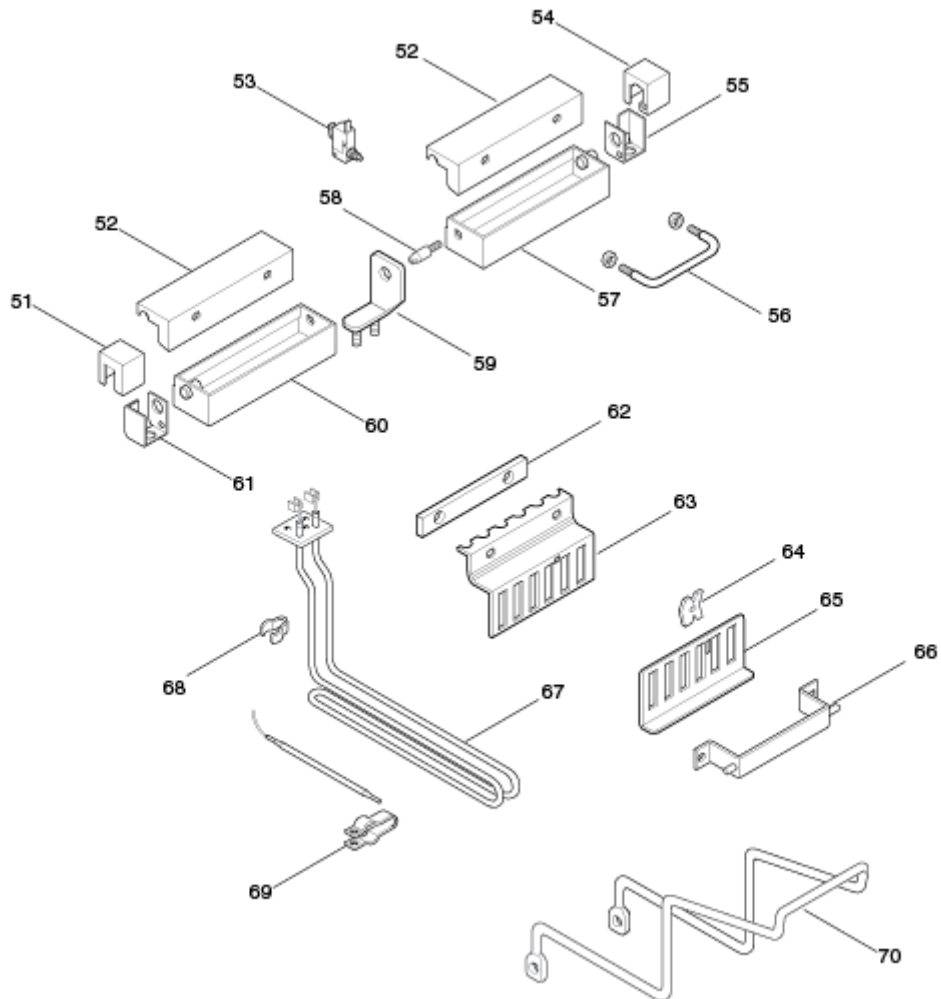
FRIGGITRICI ELETTRICHE TOP 5+5L E700 XP
ELECTRIC FRYERS TOP 5+5L E700XP

| PNC | Model | Ref | Pag. | Brand | Version | Notes |
|---------------|-------------------|------------|-------------|--------------|----------------|----------------------------------|
| 371073 | E7FREB1A00 | a | | ELX | EL | 5 LITRE TOP 200 MM |
| 371074 | E7FRED2A00 | b | | ELX | EL | 2X5 LITRE TOP 400 MM |
| 371139 | E7FRED2A0N | c | | ELX | EL | 2X5 LITRE TOP 400 MM-230V |
| 372074 | Z7FRED2A00 | d | | ZAN | EL | 2X5 LITRE TOP 400 MM |
| 372139 | Z7FRED2A0N | e | | ZAN | EL | 2X5 LITRE TOP 400 MM-230V |
| 373074 | A7FRED2A00 | f | | OEM | EL | 2X5 LITRE TOP 400 MM |
| 373139 | A7FRED2A0N | g | | OEM | EL | 2X5 LITRE TOP 400 MM-230V |

| Pag | Index | Indice | Note |
|------------|---------------------|----------------------|-------------|
| 2 | General components | Componenti struttura | |
| 3 | Electric components | Componenti Elettrici | |
| 4,5 | Spare parts list | Lista ricambi | |

Brand/Marchio: All
Factory code: 9PDX





**FRIGGITRICI ELETTRICHE TOP 5+5L E700
ELECTRIC FRYERS TOP 5+5L E700**

| Pos | Factory Code | Spare Part Code | Descrizione | Description | Ref./Note |
|-----------|------------------|-----------------|---|--|------------|
| | | | Pagina 2 | Page 2 | |
| 1 | 50389LP00 | 0C7333 | GRIGLIA CAMINO | GRID FOR CHIMNEY | |
| 2 | 511819000 | 0C0614 | MANIGLIA COPERCHIO | HANDLE, LID | |
| 3 | 532801500 | 0C2698 | COPERCHIO | LID | |
| 4 | 830841003 | 054948 | CESTELLO | BASKET | |
| 5 | 830841301 | 054949 | GRIGLIA DI FONDO | GRID FOR BOTTOM | |
| 6 | 854821401 | 056103 | SEPARATORE VASCHE | WELL SEPARATOR | |
| 7 | 85589BW00 | 0C7763 | VASCA 5+5 LT | WELL 5+5 LT | ELX |
| 7 | 87089LA00 | 0C7781 | VASCA 5+5 LT | WELL 5+5 LT | ZAN, OEM |
| 8 | 835868000 | 0C2670 | VALVOLA SCARICO | DRAIN VALVE | |
| 9 | 517894903 | 0C3749 | PROLUNGA SCARICO | EXTENSION FOR DRAIN | |
| 10 | 648807400 | 006879 | CONTATTORE | CONTACTOR | |
| 11 | A05714000 | 058613 | MORSETTIERA | MAIN TERMINAL BOARD | |
| 12 | 85589B200 | 0C7746 | CRUSCOTTO | CONTROL PANEL | ELX |
| 12 | 87089L900 | 0C7780 | CRUSCOTTO | CONTROL PANEL | ZAN |
| 12 | 800839A00 | * | CRUSCOTTO | CONTROL PANEL | OEM |
| 13 | 876800102 | 005011 | LAMPADA SPIA GIALLA | YELLOW LAMP | |
| 14 | 511850G01 | 0C6670 | MANOPOLA | KNOB | ELUX |
| * | 548877V00 | 0C7345 | ADATTATORE MANOPOLA | KNOB ADAPTER | ELUX |
| 14 | 548878201 | 0C7232 | MANOPOLA | KNOB | ZAN |
| 14 | 548865500 | 0A5621 | MANOPOLA | KNOB | OEM |
| 15 | 543821000 | 053816 | GUARNIZIONE PER MANOPOLA | GASKET, KNOB | |
| 16 | 214590701 | 025245 | MOLLETTA PER MANOPOLA | SPRING, KNOB | |
| 17 | 876800002 | 005010 | LAMPADA SPIA VERDE | GREEN LAMP | |
| 19 | | | | | |
| 20 | 446578713 | 052330 | INTERRUTTORE-TERMOSTATATO | SWITCH | |
| 21 | 694801500 | 003551 | SNUBBER | SNUBBER | |
| 22 | 646808800 | 004472 | TERMOSTATO DI SICUREZZA | SAFETY THERMOSTAT | |
| 23 | 694605400 | 049303 | FILTRO ANTIDISTURBO | FILTER | |
| 24 | 315252601 | 026806 | PIEDINO | FOOT | |
| 25 | 5038A2F00 | * | FONDO TOP | BOTTOM TOP | |
| 26 | 85089F700 | * | RIVESTIMENTO LATERALE | EXTERNAL PANEL | ELX |
| 26 | 85089FA00 | * | RIVESTIMENTO LATERALE | EXTERNAL PANEL | ZAN, OEM |
| 27 | 544802300 | 0C0068 | PRESSACAVO | FIXING CABLE | |
| 28 | 527850500 | 0C0156 | STAFFA RINFORZO FIANCHI | SIDE PANEL JOINTING PLATE | |
| 29 | 516898400 | 0C4402 | DADO | NUT | |
| 30 | 515801715 | 052671 | BICONO PER TUBO | DOUBLE CONE, PIPE | |
| 32 | 543824500 | 0C1440 | GUARNIZIONE SCARICO | GASKET, DRAIN | |
| 33 | 543821900 | 0C2496 | GUARNIZIONE CRUSCOTTO | GASKET, CONTROL PANEL | |
| 34 | 548877L00 | 0C7481 | BORCHIA FRIGGITRICE | RING NUT | ELX |
| 34 | 548879W00 | 0C7485 | BORCHIA FRIGGITRICE | RING NUT | ZAN, OEM |
| 35 | 218912211 | 069567 | MOLLETTA PER INDICE | RING CONNECTION | |
| 36 | 516880700 | 0C0137 | PIASTRA DI GIUNZIONE | JOINTING REAR PLATE | |
| | | | Pagina 3 | Page 3 | |
| 51 | 528851500 | 0C2943 | COPERTURA SUPPORTO SINISTRO | COVER, LEFT SUPPORT | |
| 52 | 522894501 | 0C5574 | COPERCHIO SCATOLA RESISTENZE | COVER, HEATING ELEMENTS BOX | |
| 53 | 640803300 | 002785 | MICROINTERRUTTORE | MICROSWITCH | |
| 54 | 528851400 | 0C2944 | COPERTURA SUPPORTO DESTRO | COVER, RIGHT SUPPORT | |
| 55 | 528851001 | 0C2946 | SUPPORTO DESTRO RESISTENZE | RIGHT SUPPORT, HEATING ELEMENT | |
| 56 | 516880701 | 0C2577 | SUPPORTO CESTELLI | GASKET SUPPORT | |
| 57 | 853892601 | * | SCATOLA DESTRA RESISTENZE | RIGHT BOX, HEATING ELEMENT | |
| 58 | 217222105 | * | VITE M4X10 | SCREW | |
| 59 | 800828901 | * | SUPPORTO CENTRALE | CENTRAL SUPPORT | |
| 60 | 853892701 | * | SCATOLA SINISTRA RESISTENZE | LEFT BOX, HEATING ELEMENT | |
| 61 | 528851101 | 0C2945 | SUPPORTO SINISTRO | LEFT SUPPORT | |

FRIGGITRICI ELETTRICHE TOP 5+5L E700
ELECTRIC FRYERS TOP 5+5L E700

| <i>Pos</i> | <i>Factory Code</i> | <i>Spare Part Code</i> | <i>Descrizione</i> | <i>Description</i> | <i>Ref./Note</i> |
|------------|---------------------|------------------------|-----------------------------------|-------------------------------|------------------|
| 62 | 525885401 | * | TRAVERSINO | CROSSBAR | |
| 63 | 522806101 | * | GUIDA POSTERIORE RESISTENZE | REAR RUNNER, HEAT.ELEM. | |
| 64 | 506873801 | 002505 | PIASTRINA FISSAGGIO RESISTENZA | PLATE FOR FIXING HEAT.ELEMENT | |
| 65 | 522806300 | 0C0535 | GUIDA ANTERIORE RESISTENZE | FRONTAL RUNNER, HEAT.ELEM. | |
| 66 | 805846902 | 006806 | SUPPORTO STAFFA | SUPPORT, HOLDER | |
| 67 | 617831700 | 0C2615 | RESISTENZA 1500 W | HEATING ELEMENT 1500 W | |
| 68 | 506879501 | 056330 | FASCETTA PER BULBO TERMOSTATO | HOSE CLAMP | |
| 69 | 214582200 | 052262 | MOLLETTA | SPRING | |
| 70 | 516883200 | 0C2582 | STAFFA SOLLEVAMENTO RESISTENZE | STIRRUP TO LIFT HEAT.ELEM. | |