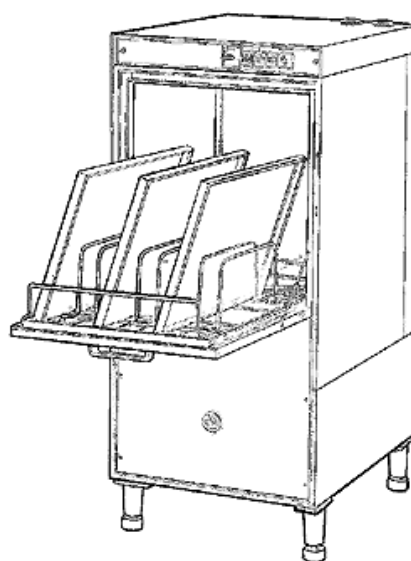


PARTI DI RICAMBIO
PIECES DETACHEES
SPARE PARTS
ERSATZTEILE
LISTA DE RECAMBIOS

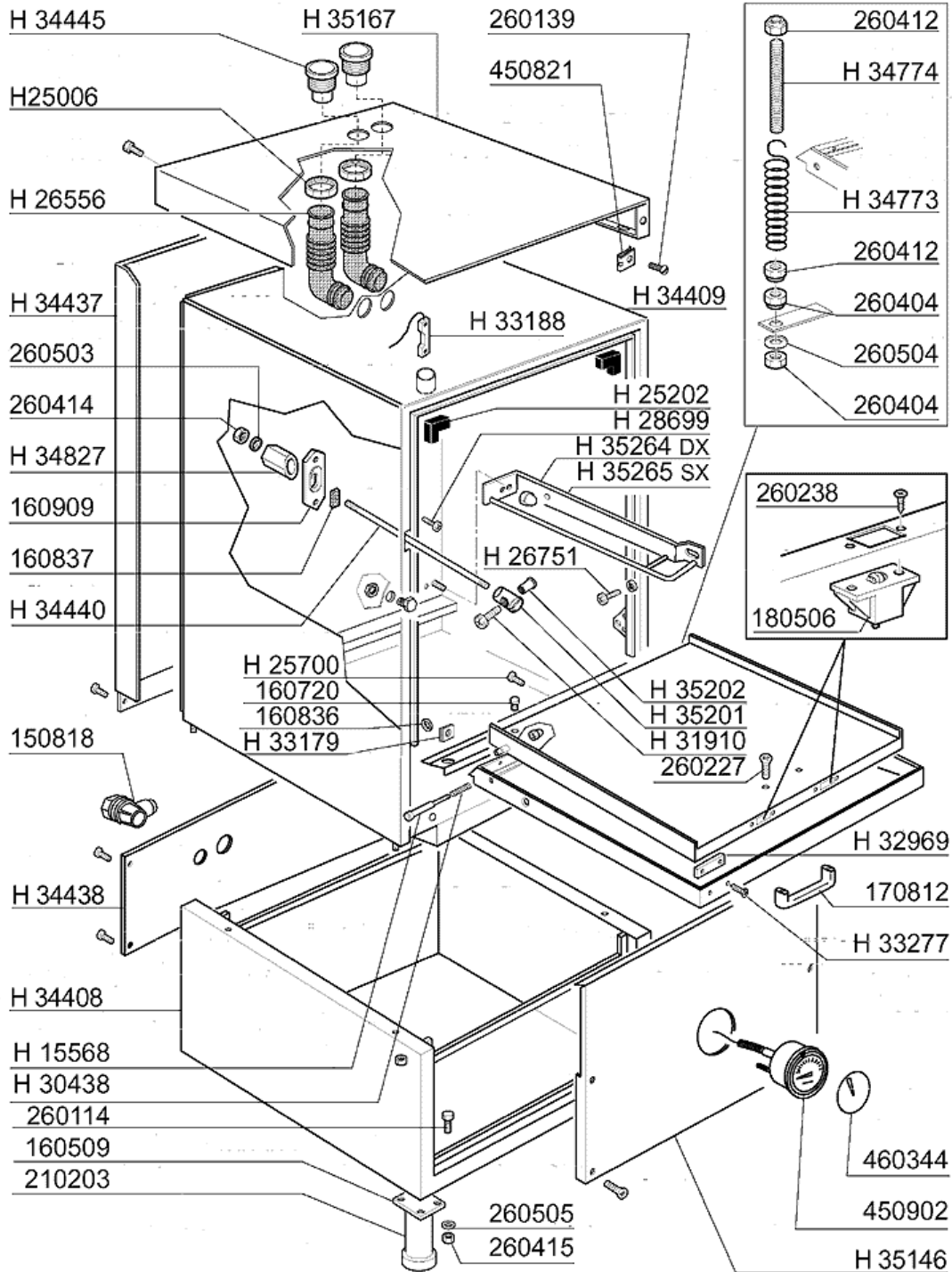
GF 90 GF 90 A

9/97



10 - 2000 S. AG.

2 - Karosserie

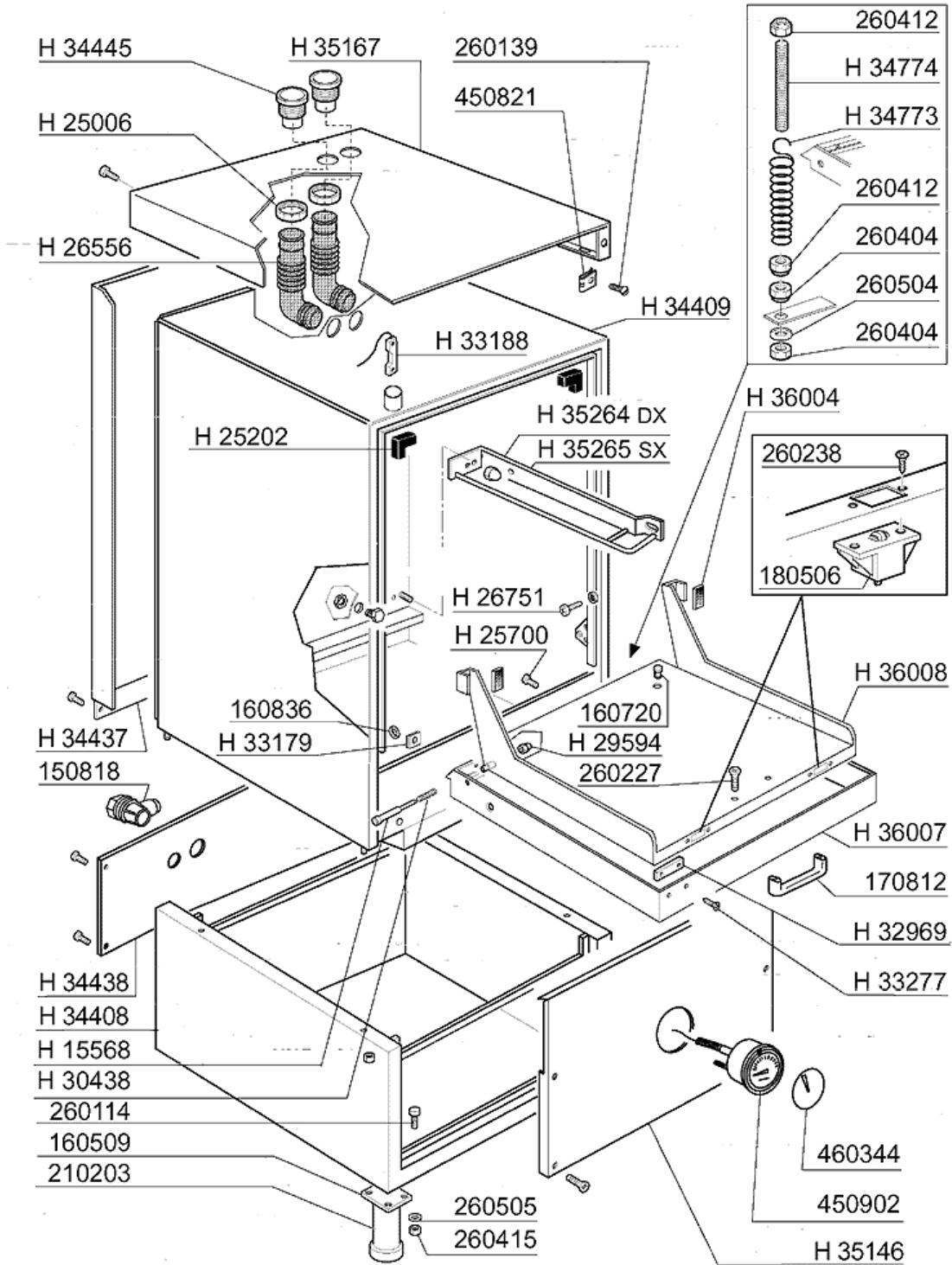


12 - 2004 S. AG.

2 - Karosserie

CODE	BEZEICHNUNG
150818	KABELDURCHGANG PG 13,5
160509	FUSSHALTER
160720	PFROPFEN HEYCO D.8
160836	TÜR-ABSTANDSTÜCK BR-BC-FC
160837	DICHTUNG FÜR ZUGSTANGE BC-FC
160909	HALTERUNG FÜR DICHTUNG
170812	GRAUE TÜRGRIFF
180506	SCHNAPPVERSCHLUSS BR-BC-FC
210203	GUMMIFUSS 30 MM
260114	SCHRAUBE TE 8X25
260139	SCHRAUBE TE 5X16
260227	ROSTF.STAHL.SONDERSCHRAUBE 5X3
260238	TB-SCHRAUBE M4X10 GRIFFSBEFEST
260404	ROSTFR.STAHLERN.MUETTER D6 UNI
260412	SELBST-SICHERNDE MUTTER M6
260414	SELBST-SICHERNDE MUTTER M5
260415	ROSTFR.STAHL.SELBSTSICHER.MUTT
260503	ROSTFR.ST.FLACHSCHEIBE D5 UNI
260504	ROSTFR.ST.FLACHSCHIEBE D6
260505	ROSTFR.ST.FLACHSCHEIBE D8
450821	FASTENER SNU 3634 17 00 M5
450902	VIERKANT.THERMOMETER 0-120°C 1
460344	PLATTE
H15568	STIFT FUER TUER GF70/90
H25006	GEWINDERING FUER HOSE H26556
H25202	TUERDAEMPFER GF90
H25700	SCHRAUBE TC 4X8
H26556	HOSE
H26751	SCHRAUBE TC 6X12
H28699	SCHRAUBE TC 4X10
H30438	FEDER
H31910	SCHRAUBE
H32969	TUERMAGNET
H33179	MUTTER 4MA
H33188	MIKROSCHALTER TUER GF90
H33277	SCHRAUBE TSP 2,9X9,5
H34408	SOCKEL FUER GF90
H34409	KARROSSERIE GF90
H34437	HINTERE ABDECKUNG GF90
H34438	HINTERE/UBERE PANEEL
H34440	ZUGSTANGE GF90
H34445	ANSCHLUSSSTUECK GF90
H34773	TÜRFEDER GF90
H34774	ZUSTANGE TUERFEDER GF90
H34827	GESPERRE DER ZUGSTANGE
H35146	UNDERE FRONTTAFEL
H35167	OBERE DECKUNG GF90
H35201	HALTERUNG FUER ZUSTANGE GF90
H35202	BUCHSE FUER ZUSTANGE GF90
H35264	KORBFUEHRUNG RECHTS GF90
H35265	KORBFUEHRUNG LINKS GF90

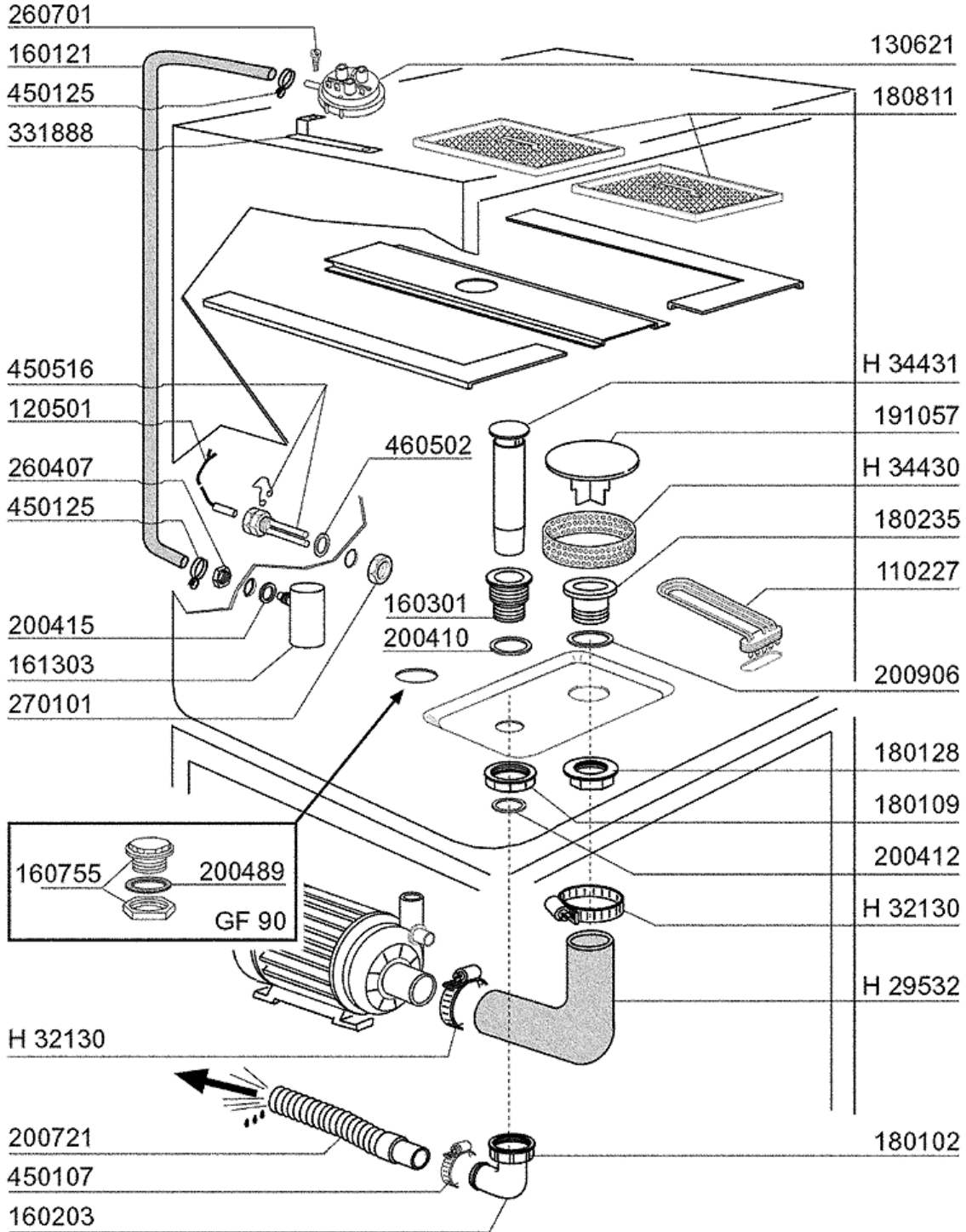
3 - Karosserie



3 - Karosserie

CODE	BEZEICHNUNG
150818	KABELDURCHGANG PG 13,5
160509	FUSSHALTER
160720	PFROPFEN HEYCO D.8
160836	TÜR-ABSTANDSTÜCK BR-BC-FC
170812	GRAUE TÜRGRIFF
180506	SCHNAPPVERSCHLUSS BR-BC-FC
210203	GUMMIFUSS 30 MM
260114	SCHRAUBE TE 8X25
260139	SCHRAUBE TE 5X16
260227	ROSTF.STAHL.SONDERSCHRAUBE 5X3
260238	TB-SCHRAUBE M4X10 GRIFFSBEFEST
260404	ROSTFR.STAHLERN.MUETTER D6 UNI
260412	SELBST-SICHERNDE MUTTER M6
260415	ROSTFR.STAHL.SELBSTSICHER.MUTT
260504	ROSTFR.ST.FLACHSCHIEBE D6
260505	ROSTFR.ST.FLACHSCHEIBE D8
450821	FASTENER SNU 3634 17 00 M5
450902	VIERKANT.THERMOMETER 0-120°C 1
460344	PLATTE
H15568	STIFT FUER TUER GF70/90
H25006	GEWINDERING FUER HOSE H26556
H25202	TUERDAEMPFER GF90
H25700	SCHRAUBE TC 4X8
H26556	HOSE
H26751	SCHRAUBE TC 6X12
H29594	BLINDMUTTER M4
H30438	FEDER
H32969	TUERMAGNET
H33179	MUTTER 4MA
H33188	MIKROSCHALTER TUER GF90
H33277	SCHRAUBE TSP 2,9X9,5
H34408	SOCKEL FUER GF90
H34409	KARROSSERIE GF90
H34437	HINTERE ABDECKUNG GF90
H34438	HINTERE/UBERE PANEEL
H34445	ANSCHLUSSSTUECK GF90
H34773	TÜRFEDER GF90
H34774	ZUSTANGE TUERFEDER GF90
H35146	UNDERE FRONTTAFEL
H35167	OBERE DECKUNG GF90
H35264	KORBFUEHRUNG RECHTS GF90
H35265	KORBFUEHRUNG LINKS GF90
H36004	TUERDAEMPFER GF90
H36007	TUER GF90
H36008	PANEEL FUER TUER GF90

4 - Tank

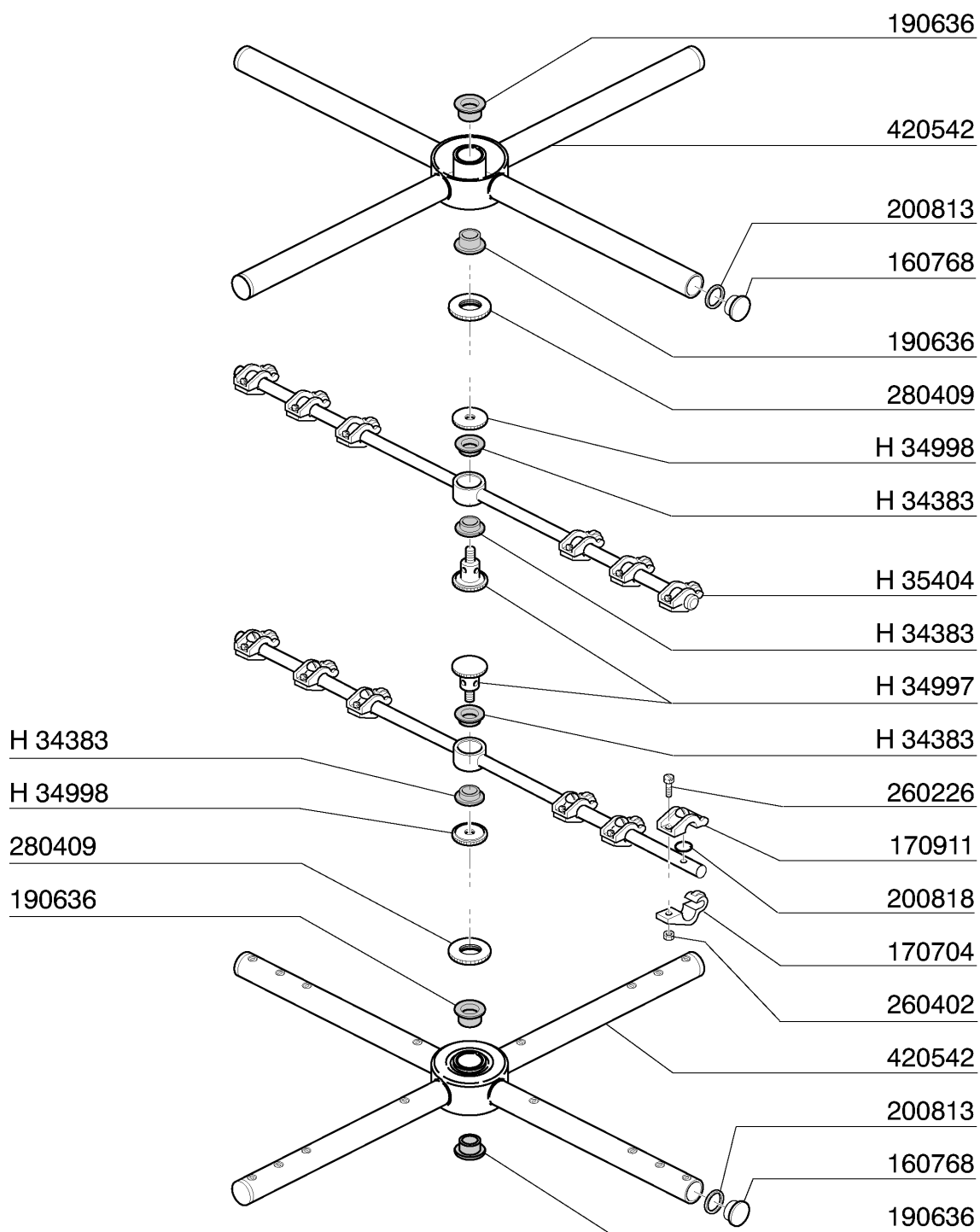


10 - 2000 S.AG.

4 - Tank

CODE	BEZEICHNUNG
110227	HEIZKÖRPER 3000W 230/400V
120501	THERMOSTAT 30/90°C
130621	NIVEAUREGLER BCHR 45/22
160121	SCHLAUCH EPDM D. 5 X 9
160203	KNIESTUECK 1"1/2 N-S-F-C /ABLA
160301	ABLAUFSTUTZEN 1"1/2 C-S-N
160755	PFROPFEN FÜR MASCH.OHNE ENTKAL
161303	LUFTFALLE GLAESERSP.
180102	GEWINDERING F.ABLAUFST.1"1/2 F
180109	KLEMMRING 1 1/2"
180128	GEWINDERINGE 65,4 C140 C85
180235	ANSAUGSTUTZEN C85-140
180811	FLACHFILTER C34-S1600
191057	ANSAUGSCHUTZ C85-C140
200410	DICHTUNG ABLAUF 1 1/2" 65X47X2
200412	DICHTUNG ABLAUF11/2" 45X33X3
200415	DUTRAL DICHTUNG -F2 18,5X10X3
200489	DICHTUNG 81X68X3
200721	ABLAUSCHLAUCH 28X35 2MT.
200906	DICHTUNG D.92X66X2
260407	ROSTFR.STAHLERN.MUETTER D10 UN
260701	SCHRAUBE 3,5X9,5
270101	SECHSWINKL.GEGENMUTT.1/2"
331888	HALTERUNG FÜR NIVEAUSCHALTER B
450107	SCHELLE FE ZN 38-50 H=12,2
450125	ELASTISCHE SCHELLE D.10,4X9,8
450516	SCHUTZHUELLE FUER 2 THERMOSTAT
460502	ASBESTDICHTUNG 30X21X2
H29532	ANSAUGSCHLAUCH PUMPE GF90
H32130	SCHELLE
H34430	ANSAUGFILTER FUER PUMPE GF90
H34431	UEBERLAUFROHR GF90

5 - Wasch-und Nachspülarme



04-2008 | M.SA

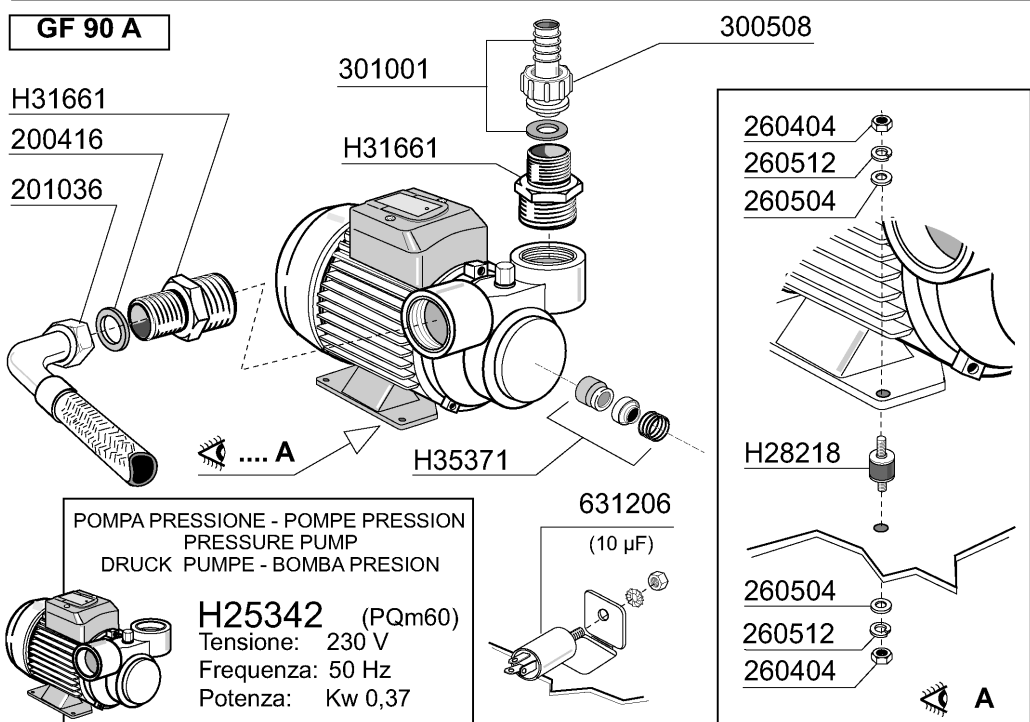
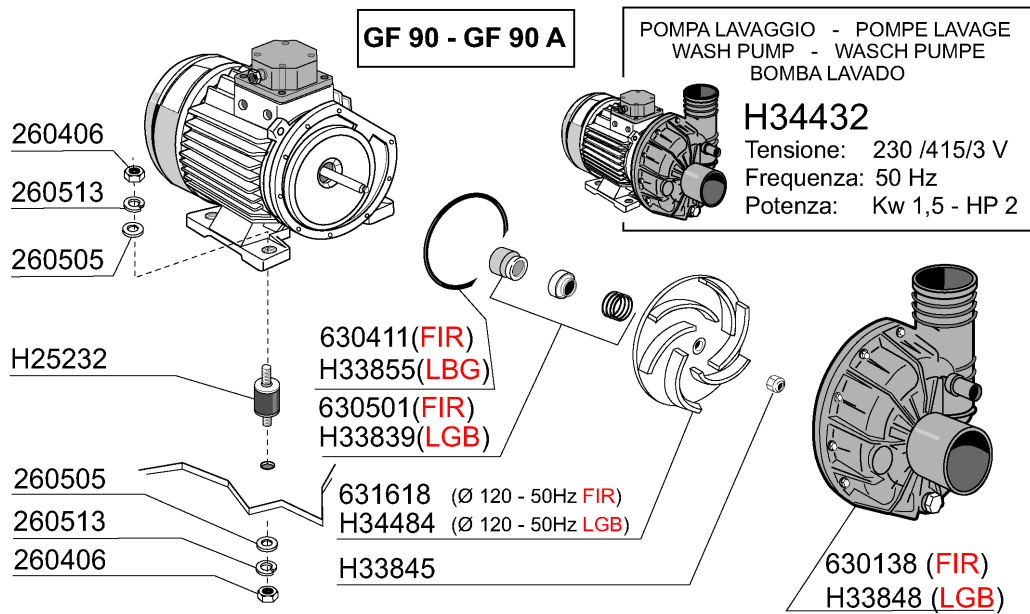
5 - Wasch-und Nachspülarne

CODE	BEZEICHNUNG
160768	PFROPFEN FÜR C95-155 WASCHARM
170704	HALTER.NACHSP.DÜSEBEFESTIG.F-B
170911	NACHSPÜLDÜSE B23-F2-C34
190636	BUCHSE FÜR WASCHARM C95-155-16
200813	OR DICHTUNG 2,21X16,36X20,78
200818	O-RING 1,78 X 6,75 X 10,31
260226	ROSTF.ST TCP-SCHRAUBE4X12 A2UN
260402	MUTTER IN ROSTFR.STAHL D4 UNI
280409	KLEMMRING SPUELARMKREUZ C140
420542	WASCHARM G60-100L
H34383	BUCHSE F.NACHSPUELERM GF90
H34997	NACHSPUELARM-SPINDEL GF90
H34998	GEWINDERING
H35404	NACHSPUELARM GF90

6 - Waschrohr/Nachspülgruppe

CODE	BEZEICHNUNG
110349	HEIZKÖRPER 6000W 230/400V
120145	E-VENTIL 12LT 1 WEG
120501	THERMOSTAT 30/90°C
120523	SICHERHEITSTHERMOSTAT 110°
120525	BOLIERTHERMOSTAT 2 TEMPERAT.
160805	DICHTUNG D.8
161102	HEIZKOERPERSCHUTZ MOPL.
180413	T-NIPPEL D.11,5 - NACHSPÜLGRUP
190330	TE-STÜCK FÜR RÜCKVERHINDERER
191040	RAHMEN DES THERMOSTATSKNOPFES
200122	SCHLAUCH 11X19
200416	DICHTUNG D. 3/4"
200482	DICHTUNG 60X54 RAMPE C140
200715	ZULAUFSCHLAUCH 2M ROSTFR.ST.
200815	O-RING F.HEIZKÖRPER
260112	ROSTFR.STAHL TE-SCHRAUBE 8X16
260404	ROSTFR.STAHLERN.MUETTER D6 UNI
260512	ROSTFR.ST.GROWERSCHIEBE D6
270101	SECHSWINKL.GEGENMUTT.1/2"
280121	KNIESTÜCK FÜR RÜCKVERHINDERER
330342	BOILER C95-C155-C165
330725	STANDARDWINKEL FUER E-VENTIL
331726	WINKEL FUER 3 THERMOSTATE
450103	SCHLAUCHSCH. FE ZN. 13-20 H=9
450315	KNEBEL F.THERMOSTAT 90°
450516	SCHUTZHUELLE FUER 2 THERMOSTAT
460502	ASBESTDICHTUNG 30X21X2
510238	VERNICKELTE SPUELARMHALTERUNG
620209	EINLAUFFILTER
620243	ROHRTRENNER
620788	GLANZMITTELDOSIERER H21428
630969	SPULE S4216 220/50HZ
H00166	SCHLAUCH
H25808	SCHELLE
H25809	SCHELLE 40-64
H32984	DRUCKSCHLAUCH PUMPE GF90
H33477	NIPPEL FF 3/8 1/4
H33817	NIPPEL
H34332	DICHTUNG
H34426	NIPPEL 1/4
H34428	ANSCHLUSSTCK
H34432	PUMPE HP2 220/380V-50HZ
H34466	DRUCKSCHLAUCH
H35172	OBERE ARMHALTEUNG GF90
H35173	UNTERE ARMHALTEUNG GF90

7 - Pumpen

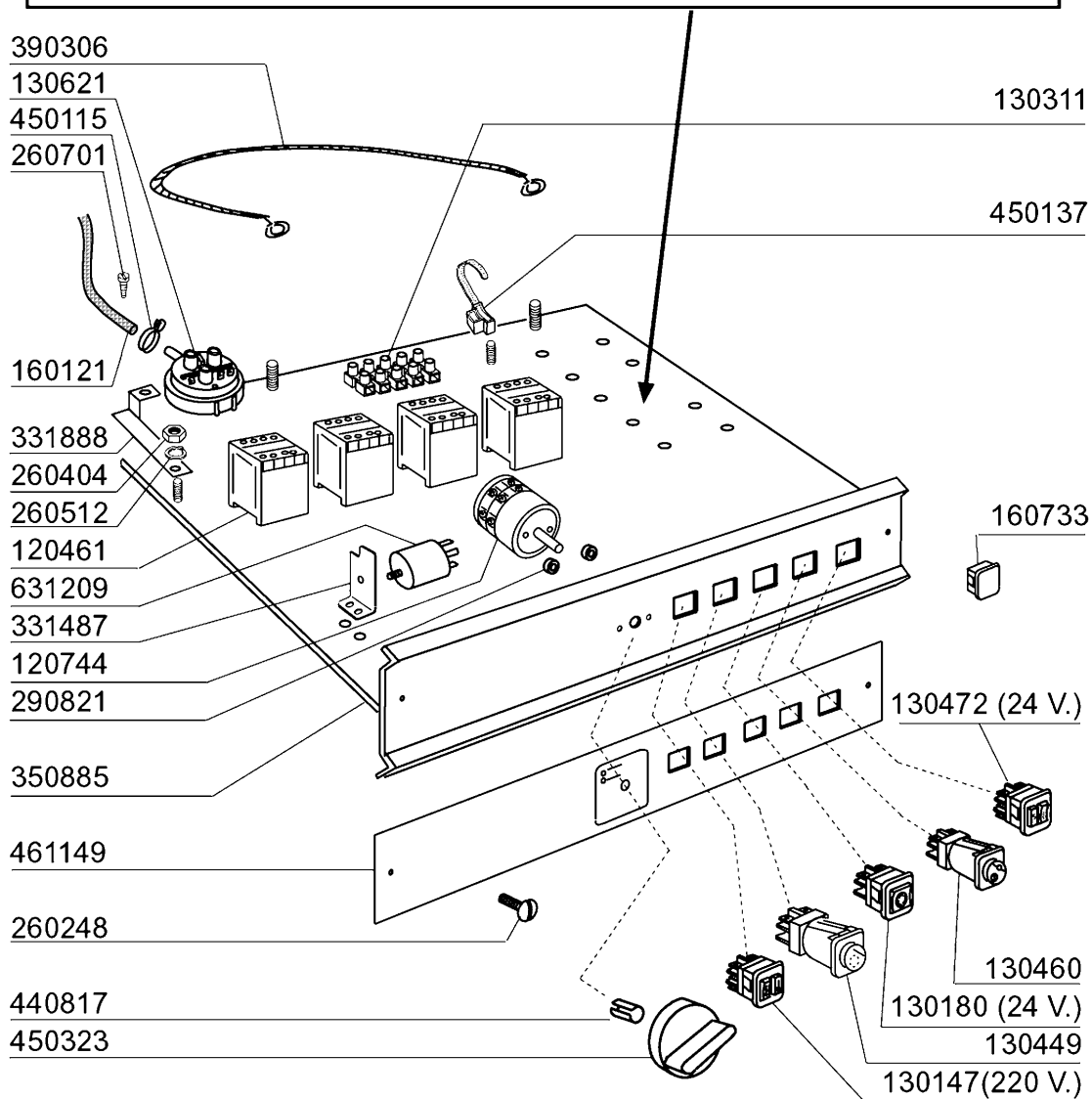
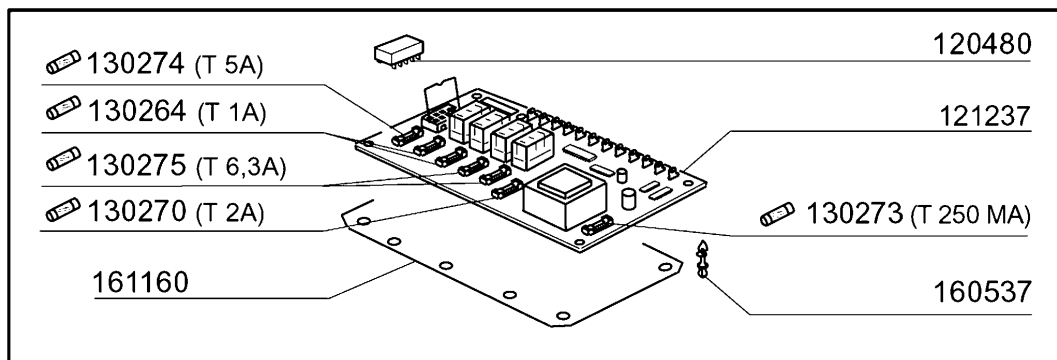


09 - 2009 | M.S.A.

7 - Pumpen

CODE	BEZEICHNUNG
200416	DICHTUNG D. 3/4"
201036	ZULAUFSCHLAUCH 2 MT
260404	ROSTFR.STAHLERN.MUETTER D6 UNI
260406	MUTTER 8MA
260504	ROSTFR.ST.FLACHSCHIEBE D6
260505	ROSTFR.ST.FLACHSCHEIBE D8
260512	ROSTFR.ST.GROWERSCHIEBE D6
260513	GROWERSCHEIBE D.8
300508	GEWINDERING 3/4"
301001	NIPPEL FE-ZN 3/4"
630138	GEHAEUSE FUER PUMPE LC
630411	O-RING PUMPE FI HP 2-2,7
630501	MECH.DICHTUNG PS 2-3-3,2
631206	KONDENSATOR 10MF450V 85C
631618	LAUFRAD PUMPE F HP2-D.116,5
H25232	SCHWINGUNGS-DAEMPFEND.FUSS GF9
H25342	DRUCKSTEIGERUNGSPUMPE GF90
H28218	FUESS FUER PUMPE
H31661	ZWISCHENSTÜCK 1" - 3/4" MM
H33839	MECH.DICHTUNG FUER PUMPE GF90
H33845	SCHRAUBE FUER LAUFRAD GF90
H33848	PUMPEGEHAEUSE GF90
H33855	DICHTUNG FUER PUMPE GF90
H34432	PUMPE HP2 220/380V-50HZ
H34484	LAUFRAD PUMPE GF90
H35371	MECH.DICHTUNG

8 - E-Tafel

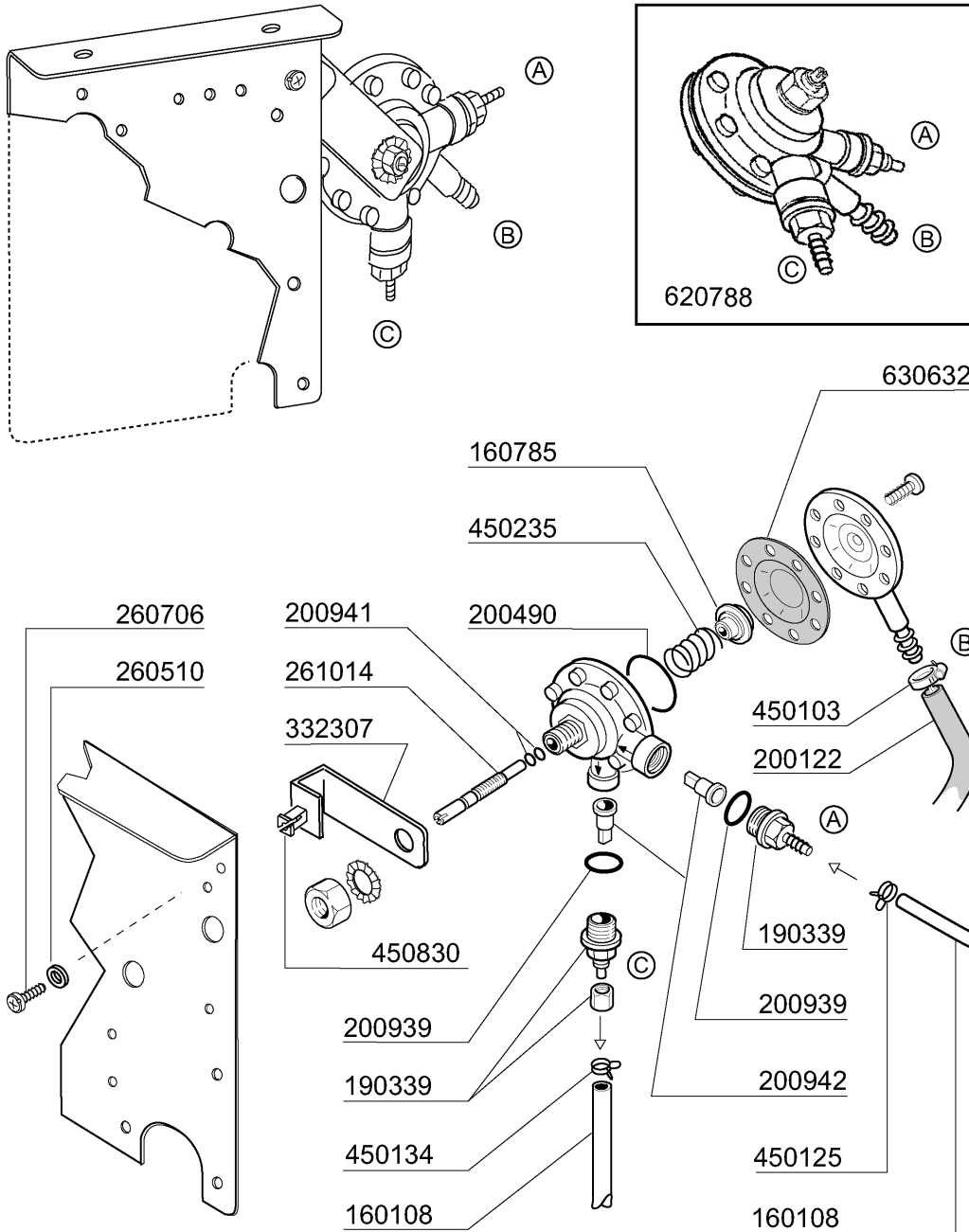


10 - 2000 | S. AG.

8 - E-Tafel

CODE	BEZEICHNUNG
120461	KONTAKTOR ABB B6-30-01 220V
120480	RELAIS 16A 24V
120744	SCHALTER 4-POLIG 16A 380V
121237	ELEKTRON.PLATINE (MIT ENTKAL.)
130147	DOPPELLAMPE EIN/BEREIT 30X30 2
130180	GRÜNE LAMPE 24V:MASCHINE IN BE
130264	SICHERUNG 5X20 1A
130270	SICHERUNG 5X20 2A
130273	SCHMELZSICHERUNG 5X20 250MA GL
130274	SCHMELZSICHERUNG 5X20 5A GLASS
130275	SCHMELZSICHERUNG 5X20 6,3A GLA
130311	KLEMMLEISTE 5 POS.
130449	DRUCKKNOPF BR-BC-FC
130460	SCHALTER FÜR GLÄSERSP.LAV-LINE
130472	SCHALTER LAMPE REGENERIERUNG 2
130621	NIVEAUREGLER BCHR 45/22
160121	SCHLAUCH EPDM D. 5 X 9
160537	ABSTANDSTÜCK F. ELEKTR.LOCHKAR
160733	NEUTRAL PFROPFEN F. LAMPE
161160	SCHUTZ FÜR EL.LOCHKARTE C/F
260248	SCHRAUBE TB 5X12 SPEC.
260404	ROSTFR.STAHLERN.MUETTER D6 UNI
260512	ROSTFR.ST.GROWERSCHIEBE D6
260701	SCHRAUBE 3,5X9,5
290821	ABSTANDSTUECK F.SCHALTER
331487	HALTERUNG FÜR 1 THERMOSTAT
331888	HALTERUNG FÜR NIVEAUSCHALTER B
350885	SUPPORT FÜR "LF"
390306	SEIL
440817	FEDERSPERRING LSCB/ 1853/17/00
450115	ELASTISCHE SCHELLE D. 8,3/7,8
450137	BUNDVERSCHLUSS MIT FUSS 31900
450323	KNEBEL FÜR BC-BR-C95-C155
461149	SCHALTТАFFEL
631209	ENTSTÖRFILTER

9 - Klarspüler-dosiergerät

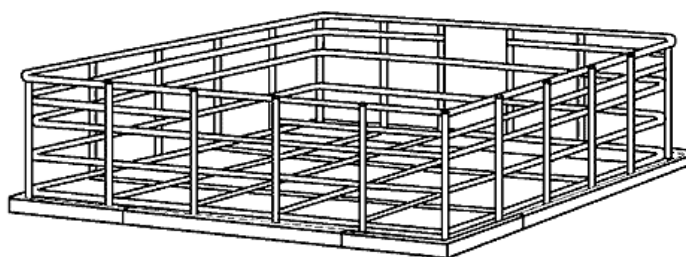


07/2008 M.SA

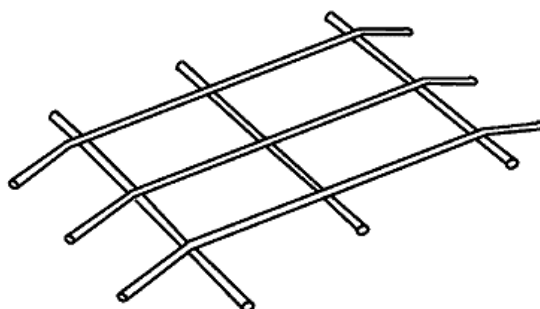
9 - Klarspüler-dosiergerät

CODE	BEZEICHNUNG
160108	ANSAUGSCHLAUCH D.8X5 F.DOSIERG
160785	FÜHRUNG FÜR FEDER GLANZMTLDOSI
190339	ANSCHLUSS FÜR GLANZMITTELDOSIE
200122	SCHLAUCH 11X19
200490	SCHUTZDICHTUNG ANTRIEB
200939	DICHTUNG OR
200941	DICHTUNG OR
200942	SAUGVENTIL GLANZMITTELDOSIERG.
260510	GROWERSCHIEBE D.4
260706	SCHARAUBE 3,9X13 STAHL
261014	SCHRAUBE
332307	HALTERUNG
450103	SCHLAUCHSCH. FE ZN. 13-20 H=9
450125	ELASTISCHE SCHELLE D.10,4X9,8
450134	ELASTISCHE SCHELLE D.9,3X8,8
450235	FEDER GLANZMTLDOSIER
450830	SCHRAUBE
620788	GLANZMITTELDOSIERER H21428
630632	MEMBRANE GLANZMITTELDOSIERER H

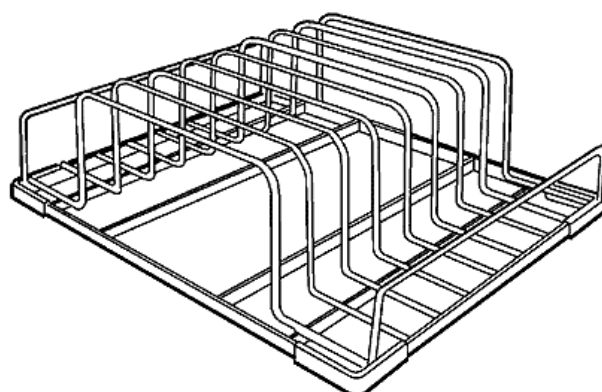
10 - Korb



530232



H 35236



530237

10 - 2000 | S. AG.

10 - Korb

CODE	BEZEICHNUNG
530232	BASISKORB 600X500MM
530237	KORB FUER BLECHE
H35236	RASTER GF90