

B 13 T

B 14 T

**PARTI DI RICAMBIO
PIECES DETACHEES
SPARE PARTS
ERSATZTEILE
LISTA DE RECAMBIOS**

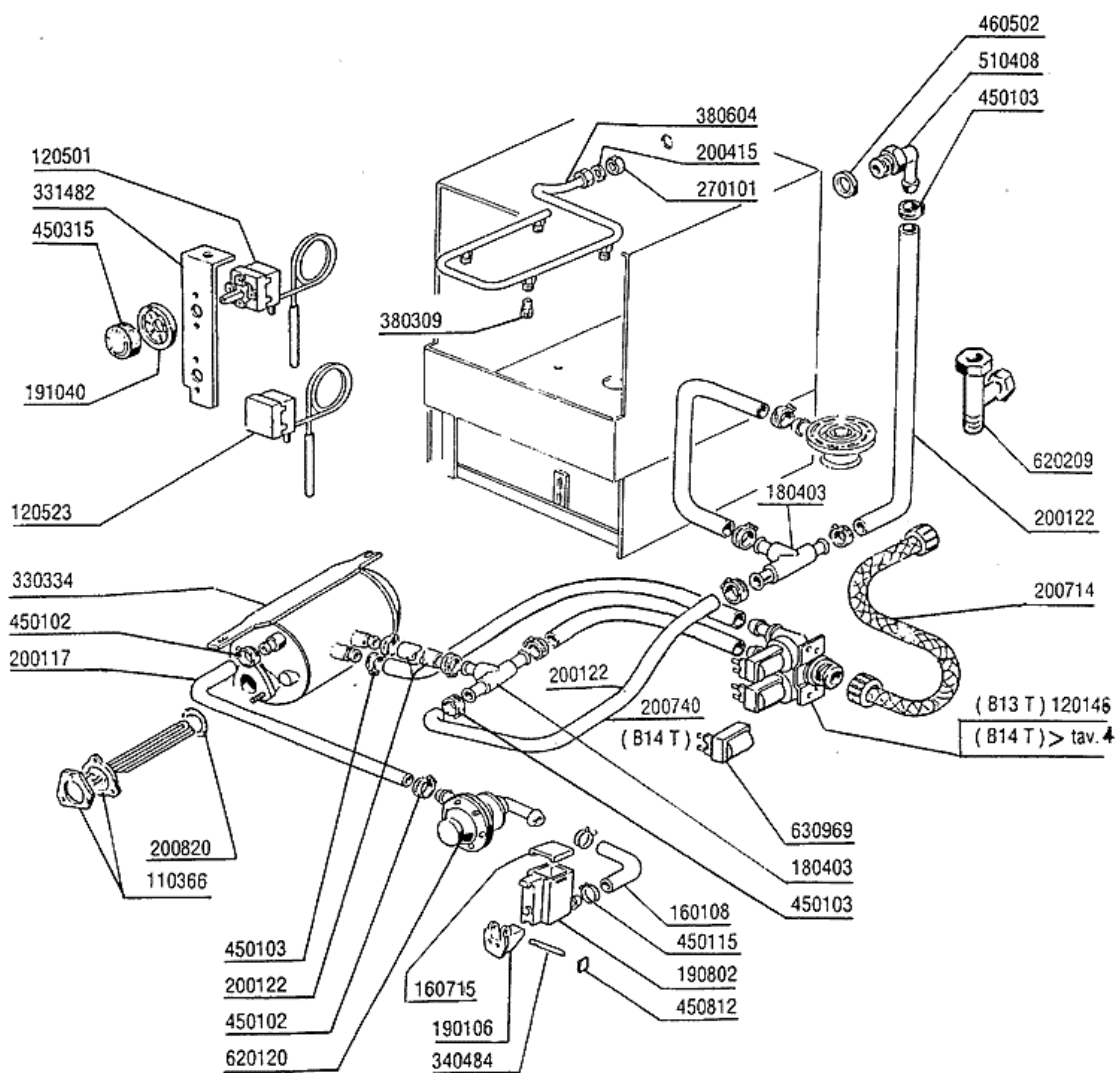
2 - Karosserie

| CODE | BEZEICHNUNG |
|--------|--------------------------------|
| 120341 | MIKROSCHALTER B13T-B14T MF35 |
| 160755 | PFROPFEN FÜR MASCH.OHNE ENTKAL |
| 161104 | HINTERE SCHUTZABDECK.B25-11-12 |
| 180127 | GEGENMUETTER FÜR PROPFEN |
| 190805 | GEHAUSE |
| 200489 | DICHTUNG 81X68X3 |
| 200901 | TÜRDICHTUNG B-F |
| 210204 | FUSS FUER B20-10-11-12-15 Ç |
| 210405 | PFROPFEN FUER GRIFFE |
| 300156 | SCHRAUBE 5MAX20 F.SCHILD B10 |
| 310212 | BLINDMUTTER M6 SCHWARZ NYLON |
| 320667 | SUPPORT FÜR HALTEPLATTE |
| 321802 | TUERSCHARNIER B-F |
| 322901 | TÜR B13T-B14T |
| 341218 | SCHARNIERSTIFT B-F-G |
| 341440 | KAROSSERIE B13-B14 |
| 381403 | SCHNAPPVERSCHLUSS |
| 411002 | DAUERMAGNET 24X12 |

3 - Spülung

| CODE | BEZEICHNUNG |
|--------|--------------------------------|
| 100702 | PUMPE 0,3 PS 220/240-50-2229 |
| 110235 | TANKHEIZKÖRPER 1800W 230V |
| 120524 | TANKTHERMOSTAT GLÄSERSPÜLER |
| 130607 | DRUCKSCHALTER 105/85 1 NIVEAU |
| 160121 | SCHLAUCH EPDM D. 5 X 9 |
| 160203 | KNIESTUECK 1"1/2 N-S-F-C /ABLA |
| 160731 | PFROPFEN |
| 160804 | DICHTUNG D.6 |
| 170707 | ÜBERLAUFROHR H140-F2-45-55-R |
| 180102 | GEWINDERING F.ABLAUFST.1"1/2 F |
| 180218 | PUMPENANSAUGWANNE F2-B41 |
| 180808 | FILTER F2-F45-55-80 |
| 180814 | SCHUTZFILTER V.ANSAUGPUMPE F |
| 190208 | UNTERKNIEHALT.WASC/NACHS. B15- |
| 191025 | UNTERE WASCHARMHALT.B-F |
| 200412 | DICHTUNG ABLAUF11/2" 45X33X3 |
| 200469 | STANDROHRDICHTUNG 45X35,5X7 |
| 200494 | DICHTUNG FÜR TANKTHERMOSTAT BT |
| 200721 | ABLAUFSCHLAUCH 28X35 2MT. |
| 200732 | ANSAUGSCHLAUCH D.PUMPE B15/16/ |
| 200733 | DRUCKSCHLAUCH D.PUMPE B15/16/1 |
| 200806 | O-RING 2,62X13,10X18,34 |
| 200810 | O-RING 2,62X9,92X15,16 F GLAES |
| 200814 | O-RING 34,52X41,58X3,53 |
| 200818 | O-RING 1,78 X 6,75 X 10,31 |
| 200820 | O-RING151 46,99X5,33X57,6 |
| 200828 | O-RING 183,75X190,81X3,53 |
| 200829 | O-RING 81,92X92,58X5,33 |
| 200833 | O-RING 30X41X44,56 |
| 260232 | ROSTFR.ST TB SCHRAUBE 6X25 B15 |
| 260539 | REDUZIERSCHEIBE FÜR WASCHARMSU |
| 280509 | ANSCHLUSS F.DRUCKSCH.KUPPLUNG |
| 450106 | SCHLAUCHSCH. H=12,2 32-44 |
| 450125 | ELASTISCHE SCHELLE D.10,4X9,8 |
| 450135 | SCHELLE FE ZN 44-56 H=12,2 |
| 631209 | ENTSTÖRFILTER |

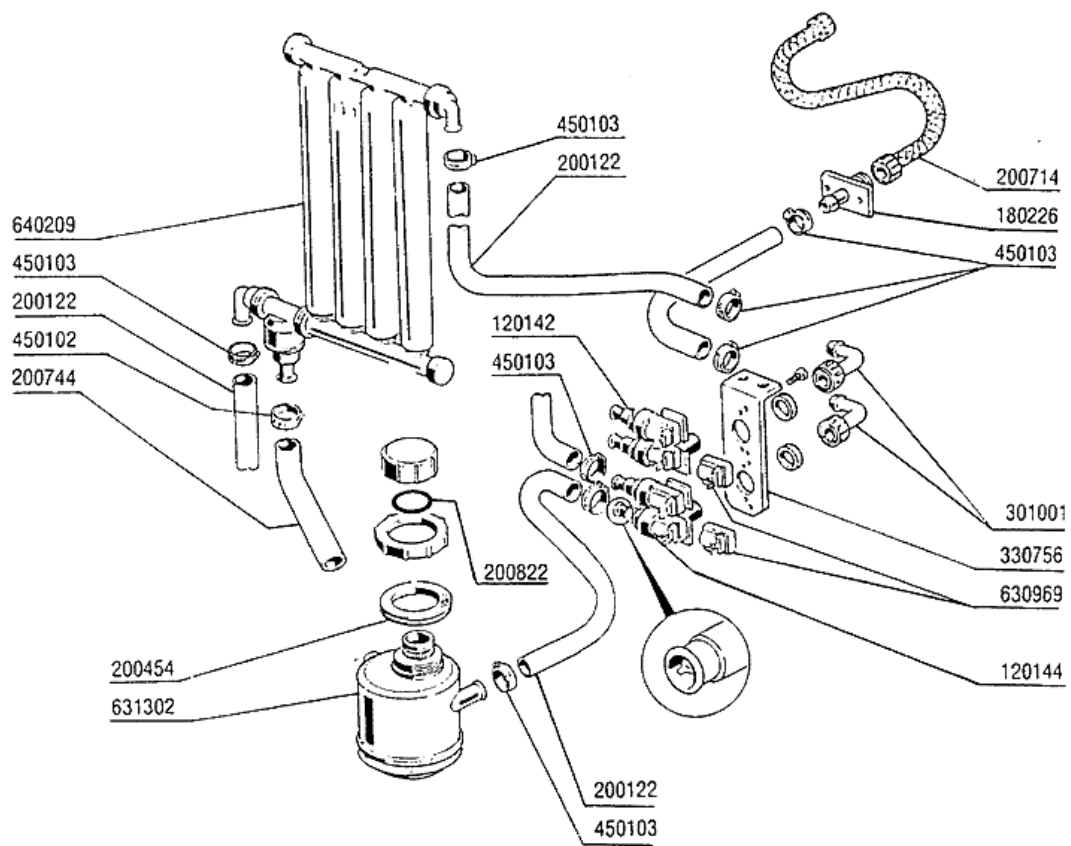
4 - Nachspülgruppe



4 - Nachspülgruppe

| CODE | BEZEICHNUNG |
|--------|---------------------------------|
| 110366 | BOILERHEIZKÖRPER 3200W 230V |
| 120146 | E-VENTIL 180° TYP 2 WEGE |
| 120501 | THERMOSTAT 30/90°C |
| 120523 | SICHERHEITSTHERMOSTAT 110° |
| 160108 | ANSAUGSCHLAUCH D.8X5 F.DOSIERG |
| 160715 | DECKEL DES GLANZMITTELBEHAELTE |
| 180403 | T-NIPPEL F2-F300-B10-11 |
| 190106 | GLANZMIT.BEHAEALTERHALTER.B23-2 |
| 190802 | GLANZMITTELBEHAELTER B20-B41S |
| 191040 | RAHMEN DES THERMOSTATSKNOPFES |
| 200117 | GUMMISCHLAUCH 7X16 |
| 200122 | SCHLAUCH 11X19 |
| 200415 | DUTRAL DICHTUNG -F2 18,5X10X3 |
| 200714 | ZULAUFSCHLAUCH GLAESERSP. |
| 200740 | NACHSPUELUNGSCHLAUCH B12 Ç |
| 200820 | O-RING151 46,99X5,33X57,6 |
| 270101 | SECHSWINKL.GEGENMUTT.1/2" |
| 330334 | DURCHLAUFERHITZ./GLAESERSP.B10 |
| 331482 | WINKEL FÜR 2 THERMOST.B-F20 |
| 340484 | STIFT F. GLANZMIT.BEHAEALTER |
| 380309 | NACHSPUEL.DUESE B31-B13-B19T |
| 380604 | NACHSPUELROHR B13-B19T |
| 450102 | SCHELLE FE ZN 11-17 H=9 |
| 450103 | SCHLAUCHSCH. FE ZN. 13-20 H=9 |
| 450115 | ELASTISCHE SCHELLE D. 8,3/7,8 |
| 450315 | KNEBEL F.THERMOSTAT 90° |
| 450812 | FEDER ZU STIFT (KODE NR.340484 |
| 460502 | ASBESTDICHTUNG 30X21X2 |
| 510408 | ANSCHLUSSTÜCK 90° 1/2" |
| 620120 | GLANZMITTELDOSIERER |
| 620209 | EINLAUFFILTER |
| 630969 | SPULE S4216 220/50HZ |

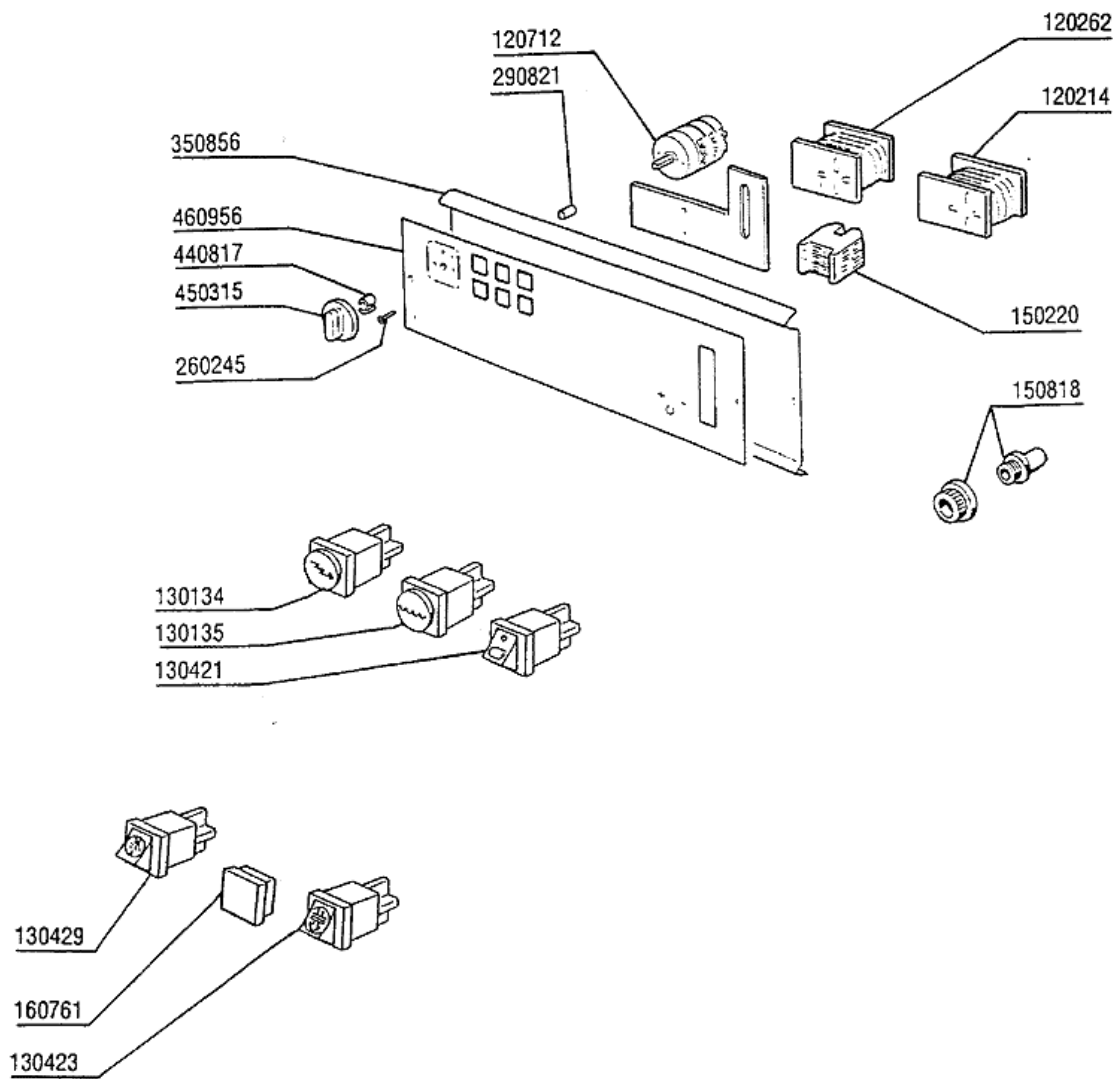
5 - Entkalker



5 - Entkalker

| CODE | BEZEICHNUNG |
|--------|--------------------------------|
| 120142 | E-VENTIL 2 WEGE 90° 220V |
| 120144 | E-VENTIL TYP 2 WEGE FCA 20LT |
| 180226 | ANSCHLUSSFLANSCH F. GLAESERSPU |
| 200122 | SCHLAUCH 11X19 |
| 200454 | DICHTUNG F.SALZBEHAELTER |
| 200714 | ZULAUFSCHLAUCH GLAESERSP. |
| 200744 | MUFFE FUER ENTHAERTER B12 Ç |
| 200822 | PFRÖPFENDICHTUNG DES SALZBEHÄL |
| 301001 | NIPPEL FE-ZN 3/4" |
| 330756 | WINKEL FÜR MAGNETVENTIL BT |
| 450102 | SCHELLE FE ZN 11-17 H=9 |
| 450103 | SCHLAUCHSCH. FE ZN. 13-20 H=9 |
| 630969 | SPULE S4216 220/50HZ |
| 631302 | SALZBEHAELTER |
| 640209 | ENTKALKER (4 TEILEN) |

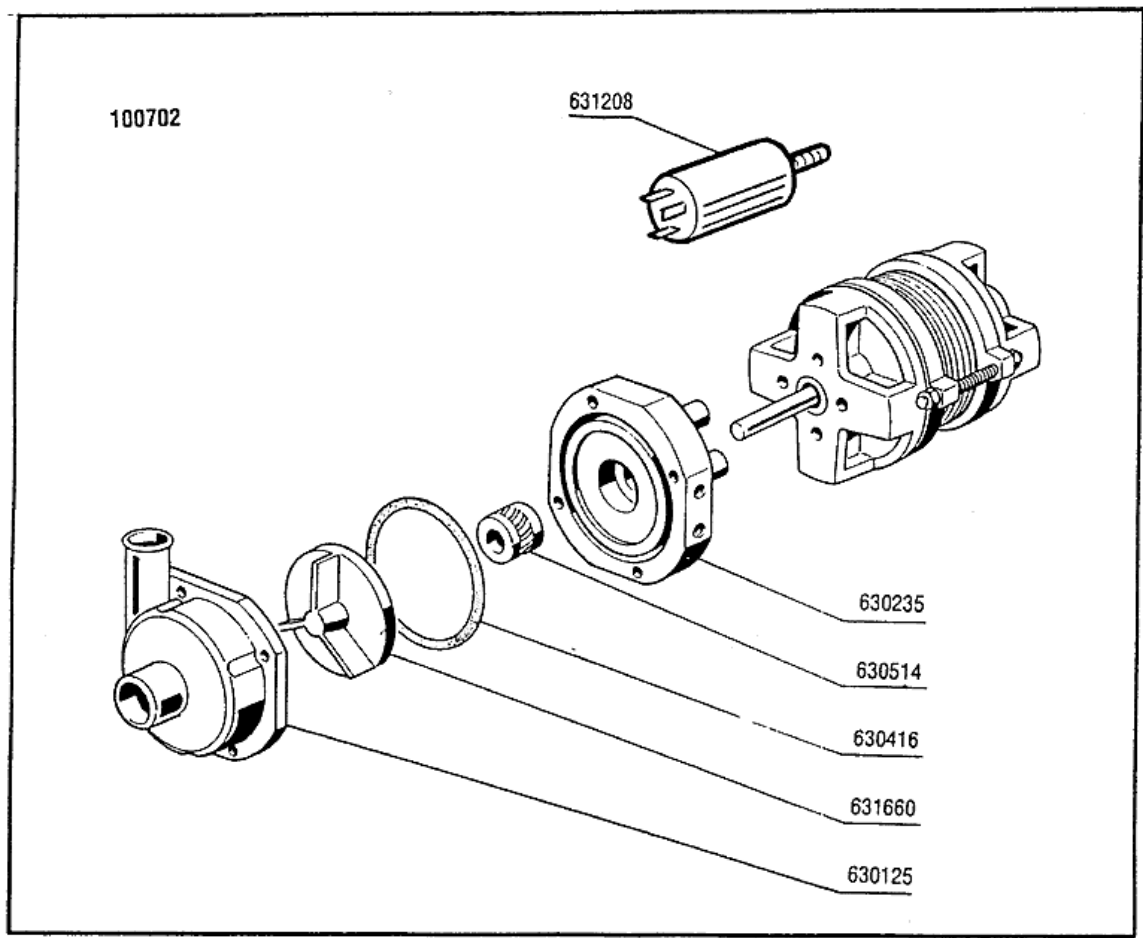
6 - E-Tafel B14T



6 - E-Tafel B14T

| CODE | BEZEICHNUNG |
|--------|--------------------------------|
| 120214 | ZEITSCHALTER REGENERIERUNG 20' |
| 120262 | ZEITSCHALTER IMP. 120" |
| 120712 | 2-POLIG SCHALTER 16AMP |
| 130134 | KONTROLLAMPE 220V |
| 130135 | LAMPE: MASCHINE BEREIT B10>C |
| 130421 | DRUCKKN.ZYKLUS START GER.IM BE |
| 130423 | DRUCKKNOPF REGENERATION B-BT |
| 130429 | DRUCKKNOPF KALTE NACHSPUELUNG |
| 150220 | KLEMMENLEISTE 3P 16MM 8VA |
| 150818 | KABELDURCHGANG PG 13,5 |
| 160761 | PFROPFEN (SIEHE 460309) |
| 260245 | SONDERSCHRAUBE TC 3,5X16 |
| 290821 | ABSTANDSTUECK F.SCHALTER |
| 350856 | SUPPORT FÜR E-TAFEL B13-B14 |
| 440817 | FEDERSPERRING LSCB/ 1853/17/00 |
| 450315 | KNEBEL F.THERMOSTAT 90° |
| 460956 | E-TAFEL B13T-B14T |

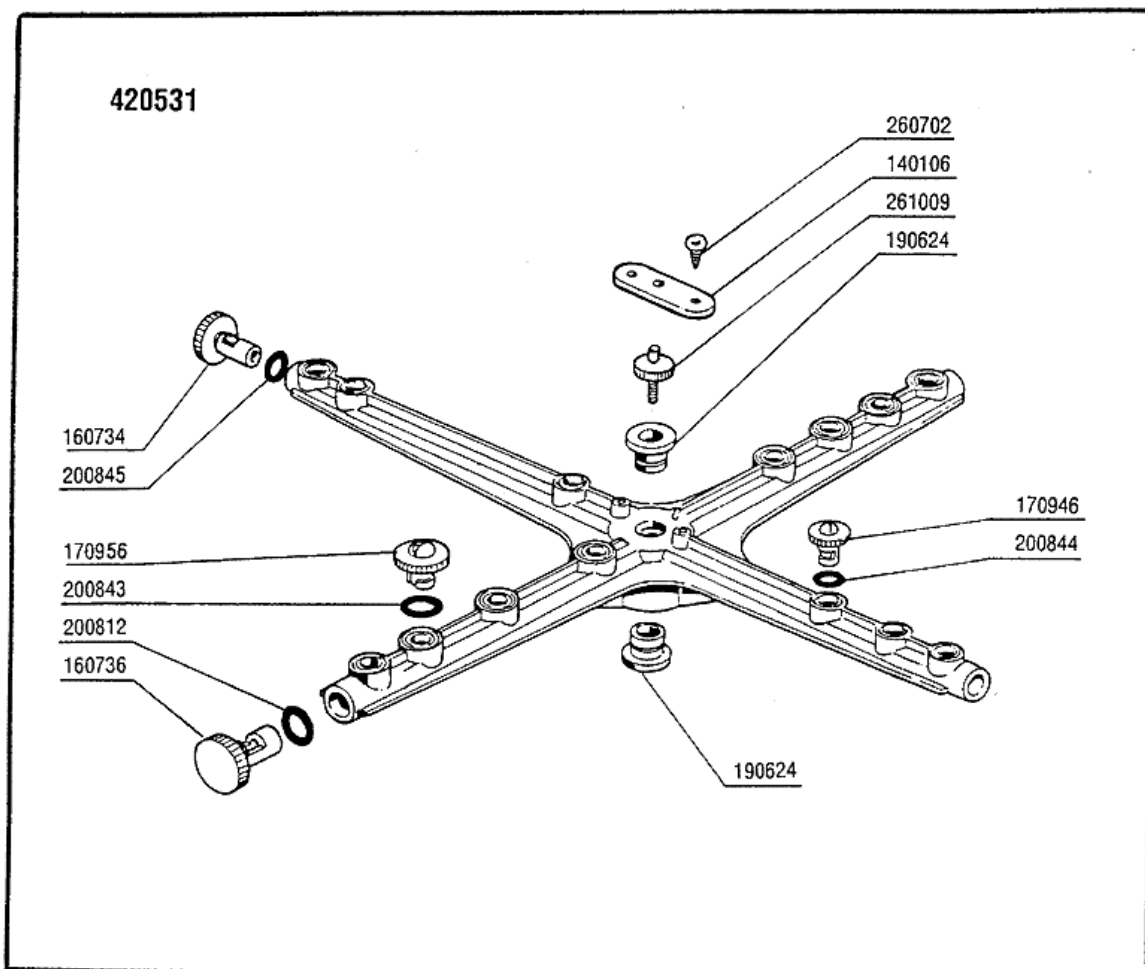
7 - Pumpe



7 - Pumpe

| CODE | BEZEICHNUNG |
|--------|--------------------------------|
| 100702 | PUMPE 0,3 PS 220/240-50-2229 |
| 630125 | PUMPENGEHAEUSE 0,12/0,3(2212-2 |
| 630235 | PUMPENDECKEL 0,12/0,3 2212-19 |
| 630416 | PUMPENGEHÄUSE-OR 0,12/0,3 |
| 630514 | MECH.DICHTUNG FIR4208 |
| 631208 | KONDENSATOR 5MF.450V |
| 631660 | LAUFRAD F.2229 HP 0,3-50 HZ |

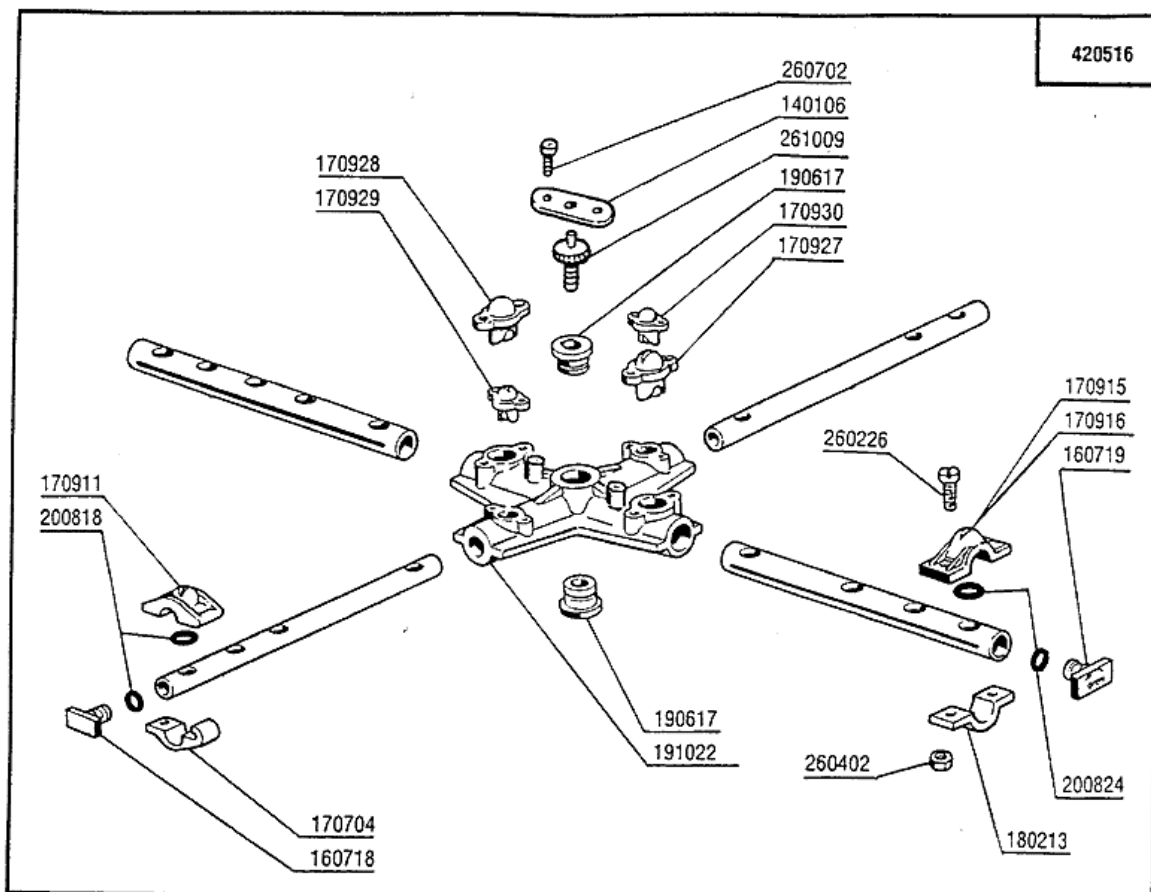
8 - Wasch-und Nachspülarme



8 - Wasch-und Nachspülarne

| CODE | BEZEICHNUNG |
|--------|--------------------------------|
| 140106 | PLATTE F.FESTSTELLSCHRAUBE SPU |
| 160734 | PFROPFEN F.NACHSPUELARM |
| 160736 | PFROPFEN V.WASCHARM F45 |
| 170946 | NACHSPÜLDÜSE /NACHSPÜLARM B-F |
| 170956 | WASCHDÜSE / SPÜLARM B-F20 |
| 190624 | BUCHSE FÜR PLASTIKARM F45 |
| 200812 | O-RING 1,78X17,17X20,73 |
| 200843 | OR DICHTUNG 2X13X17 |
| 200844 | OR DICHTUNG 2X9,5X13,5 |
| 200845 | OR DICHTUNG 109 2,62X9,13X14,3 |
| 260702 | SELBSTSCHNEID.SCHRAUBE 4,2X9,5 |
| 261009 | BEFESTIG.SCHRAUBE F.SPUELARM |
| 420531 | PLASTIKWASCH-NASCHSPÜLARM F20- |

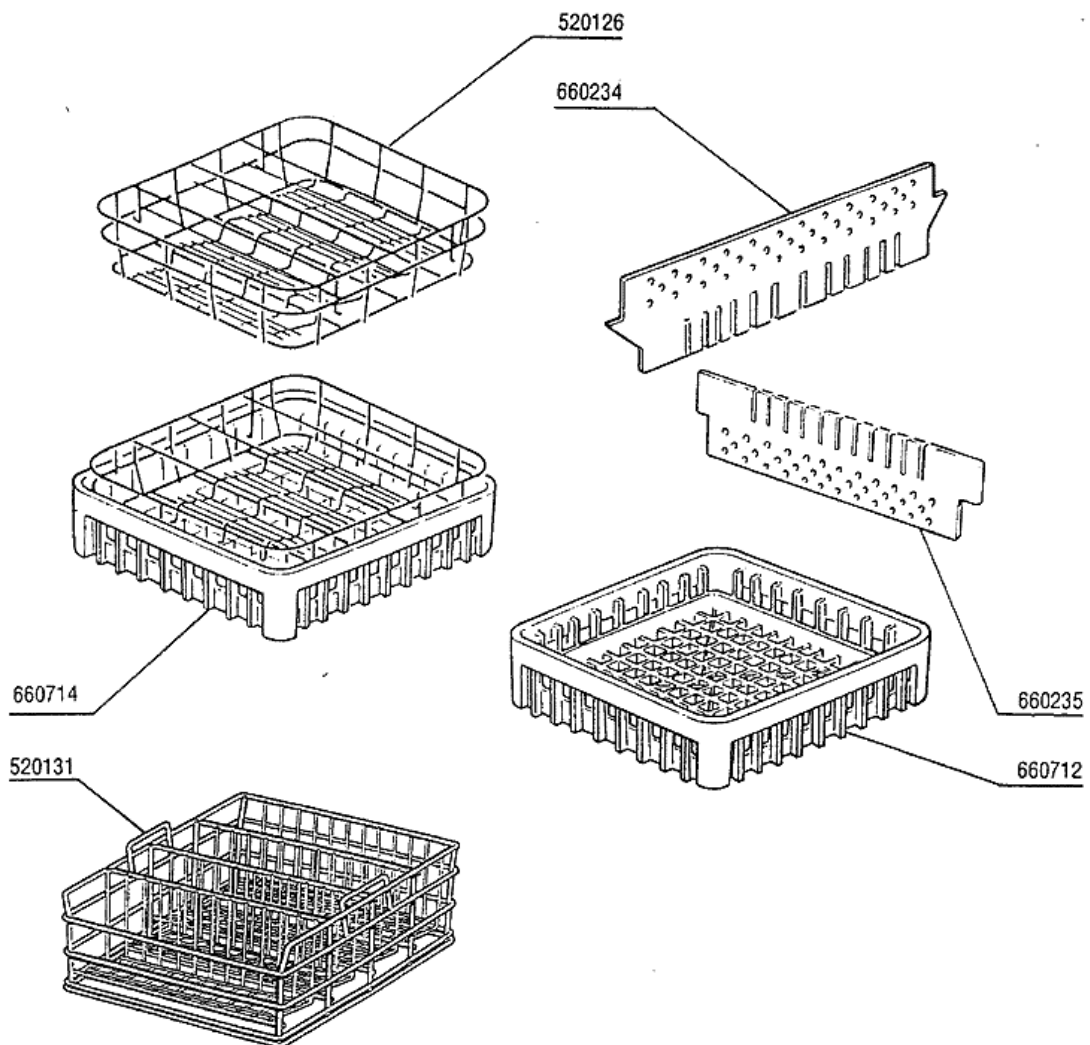
9 - Wasch-und Nachspülarme



9 - Wasch-und Nachspülarne

| CODE | BEZEICHNUNG |
|--------|--------------------------------|
| 140106 | PLATTE F.FESTSTELLSCHRAUBE SPU |
| 160718 | PFROPFEN F.NACHSP.ARM F2-C34MO |
| 160719 | PFROPFEN F.WASCHARM D.18 |
| 170704 | HALTER.NACHSP.DÜSEBEFESTIG.F-B |
| 170911 | NACHSPÜLDÜSE B23-F2-C34 |
| 170915 | RECHTE DUESE B-F |
| 170916 | LINKE DUESE B-F |
| 170927 | WASCHDÜSE F2-C-GRAU |
| 170928 | BLINDE WASCHDÜSE F2-C-GRAU |
| 170929 | NACHSPUELDUESE F2-C-GRAU |
| 170930 | BLINDE DUESE F2-C- GRAU |
| 180213 | FLANSCH F.DÜSEKLEMMUNG F2-C34 |
| 190617 | BUCHSE |
| 191022 | SPUELARMKREUZ F2-B |
| 200818 | O-RING 1,78 X 6,75 X 10,31 |
| 200824 | O-RING 1,78X12,42X15,98 |
| 260226 | ROSTF.ST TCP-SCHRAUBE4X12 A2UN |
| 260402 | MUTTER IN ROSTFR.STAHL D4 UNI |
| 260702 | SELBSTSCHNEID.SCHRAUBE 4,2X9,5 |
| 261009 | BEFESTIG.SCHRAUBE F.SPUELARM |
| 420516 | UNTERE WASCHARM B-BT-BTM (STAH |

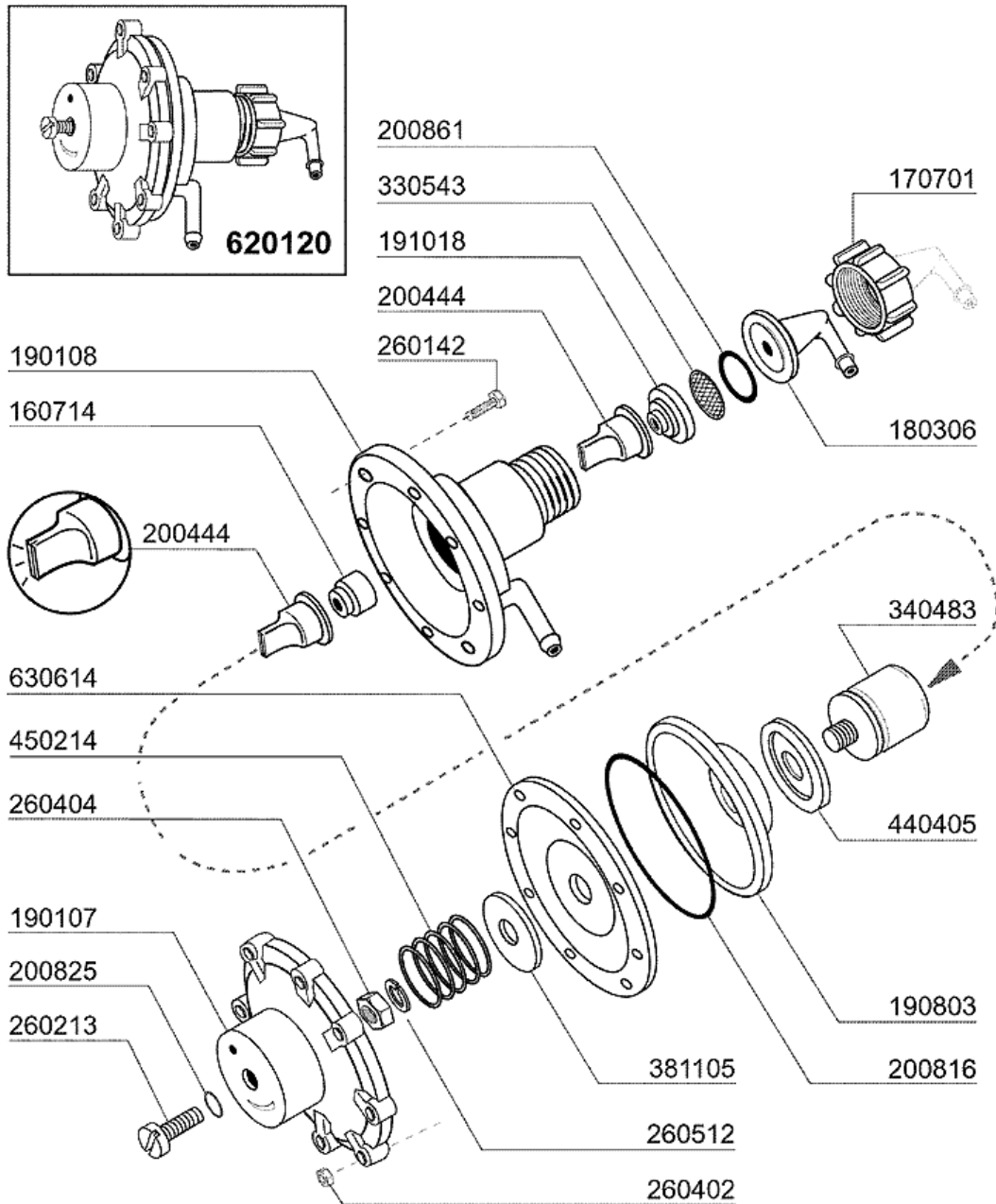
10 - Korb



10 - Korb

| CODE | BEZEICHNUNG |
|-------------|--------------------------------|
| 520126 | GLÄSEREINSATZ (400X400) |
| 520131 | KORB FUER GLAESER 40X40 H270 |
| 660234 | OBERER EINSATZ FÜR 16-25-36 GL |
| 660235 | UNTERER EINSATZ FÜR 16-25-36 G |
| 660712 | BASIS KORB 400X400 |
| 660714 | GLÄSERKORBE 400X400 |

11 - Klarspüler-dosiergerät



02 - 2004 | S. AG.

11 - Klarspüler-dosiergerät

| CODE | BEZEICHNUNG |
|--------|--------------------------------|
| 160714 | PFROPFEN V.DOSIERERANLAGE MOPL |
| 170701 | GEWINDERING 1/2" F.DOSIERERGER |
| 180306 | NIPPEL F.GLNZDOSIERER |
| 190107 | ABDECKUNG FÜR DOSIERERGERÄT |
| 190108 | GEHÄUSE FÜR DOSIERGERAET |
| 190803 | HALTERUNG DER DICHTUNG V.DOSIE |
| 191018 | FILTERHALTERUNG GLZMTLDOSIERER |
| 200444 | SAUGVENTIL GLANZMITTELDOSIERGE |
| 200816 | O-RING 2,5X59,2X64,2 GLANZMDOS |
| 200825 | O-RING 3X5X11 DOSIERGERAET |
| 200861 | OR-DICHTUNG 14X18X2 |
| 260142 | SCHRAUBE TE 4X16 |
| 260213 | SCHRAUBE TCP 5X25 |
| 260402 | MUTTER IN ROSTFR.STAHL D4 UNI |
| 260404 | ROSTFR.STAHLERN.MUETTER D6 UNI |
| 260512 | ROSTFR.ST.GROWERSCHIEBE D6 |
| 330543 | FILTER GLANZMITTELDOSIERER D.1 |
| 340483 | STÖSSEL FÜR DOSIERERGERÄT |
| 381105 | DRUCKRING FÜR MEMBRANE |
| 440405 | DICHTUNG GLANZMTLDOS. |
| 450214 | FEDER GLANZMTLDOSIER |
| 620120 | GLANZMITTELDOSIERER |
| 630614 | MEMBRANE GLANZMITTELDOSIERER |