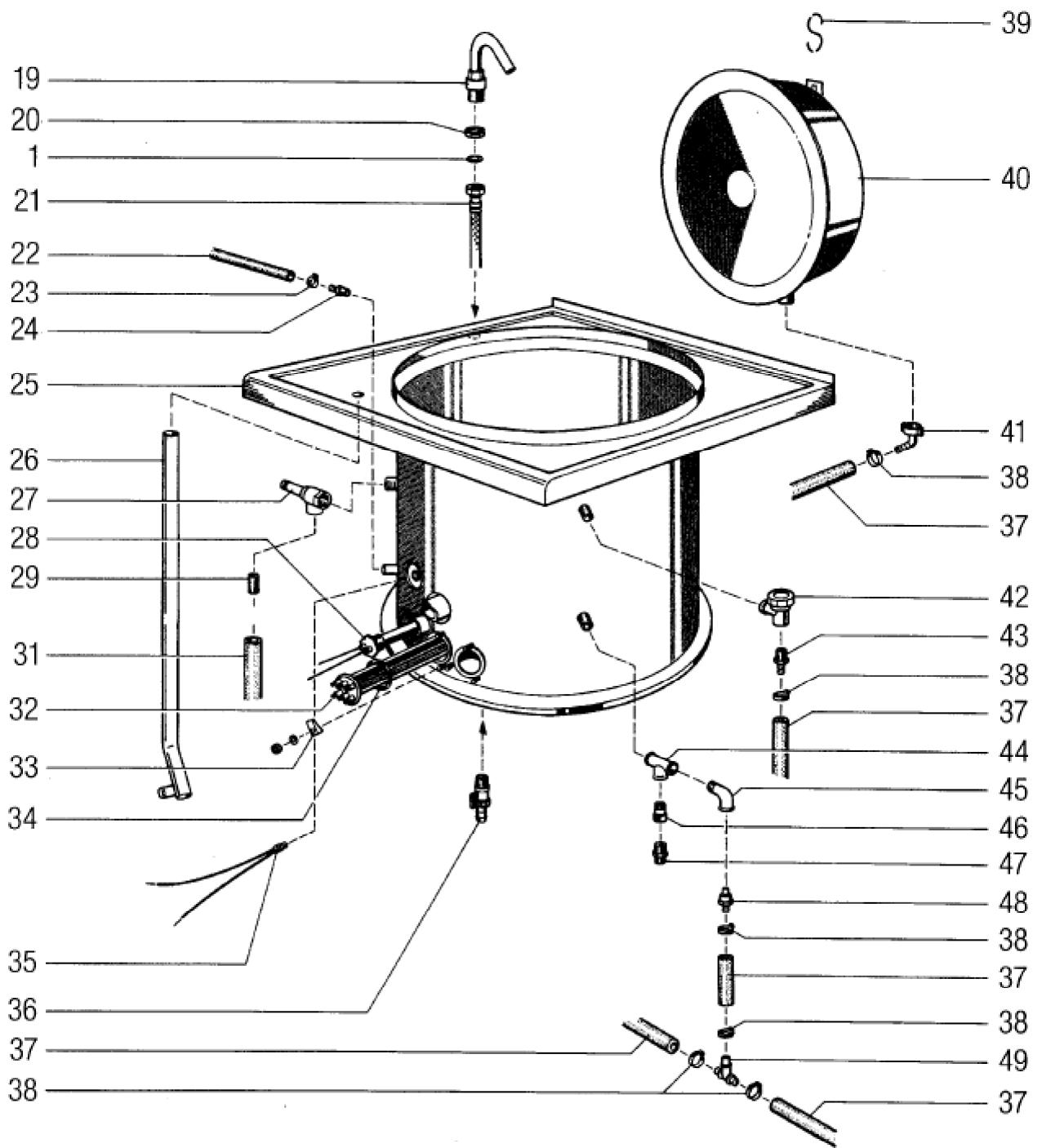


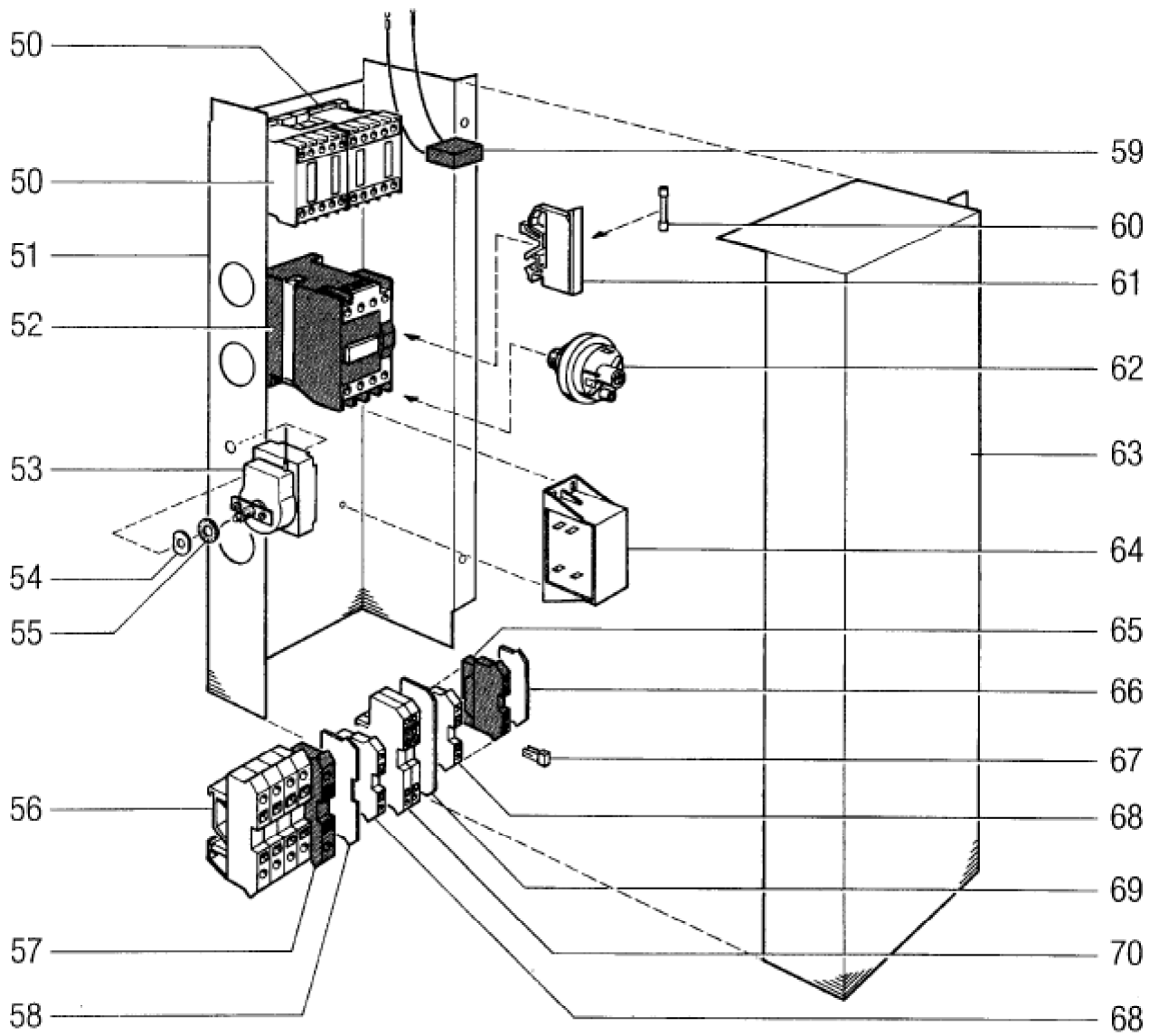
11 für Geräte mit einteiliger Fronblende
11A und 18 für Geräte mit zweiteiliger Frontblende

| Seite | Position | Kreditorart.Nr | GB | DE |
|-------|----------|----------------|------------------------------------|--|
| 001 | 001 | 060520 | gasket 3/4" | Dichtung 3/4" |
| 001 | 002 | 151402 | Hose connector , flexible 1200 lg. | Schlauchverbindung , flexibel 1200 lg. |
| 001 | 003 | 356406 | ball shaped knob | Kugelknopf |
| 001 | 004 | 130800 | drain strainer | Auslaufsieb |
| 001 | 005 | 150300 | Mixing valve | Mischventil |
| 001 | 006 | 142657 | side appliance strip right | Geräteseitenleiste rechts |
| 001 | 006 | 142656 | side appliance strip left | Geräteseitenleiste links |
| 001 | 007 | 060989 | insulation for fascia | Isolierung für Blende |
| 001 | 008 | 813864010 | panel behind drain valve | Blende hinter Entleerhahn |
| 001 | 009 | 150301 | Safety run-off tap | Sicherheits-Auslaufhahn |
| 001 | 010 | 991909002 | fastening drain valve | Befestigung Entleerhahn |
| 001 | 011 | 895780002 | gas middle front panel assembly | BG-Frontblende Mitte |
| 001 | 011 | 737227000 | front panel, fascia | Frontblende |
| 001 | 012 | 153477 | hex screw M 8 x 30 | Sechskantschraube M 8 x 30 |
| 001 | 013 | 134373 | cover swivel joint | Deckeldrehgelenk |
| 001 | 014 | 130618 | lid | Deckel |
| 001 | 015 | 991864002 | backwall | Rückwand |
| 001 | 016 | 735647000 | backwall lower | Rückwand unten |
| 001 | 017 | 062300 | foot of the unit | Gerätefuß |
| 001 | 018 | 814488010 | lower panel | Blende unten |

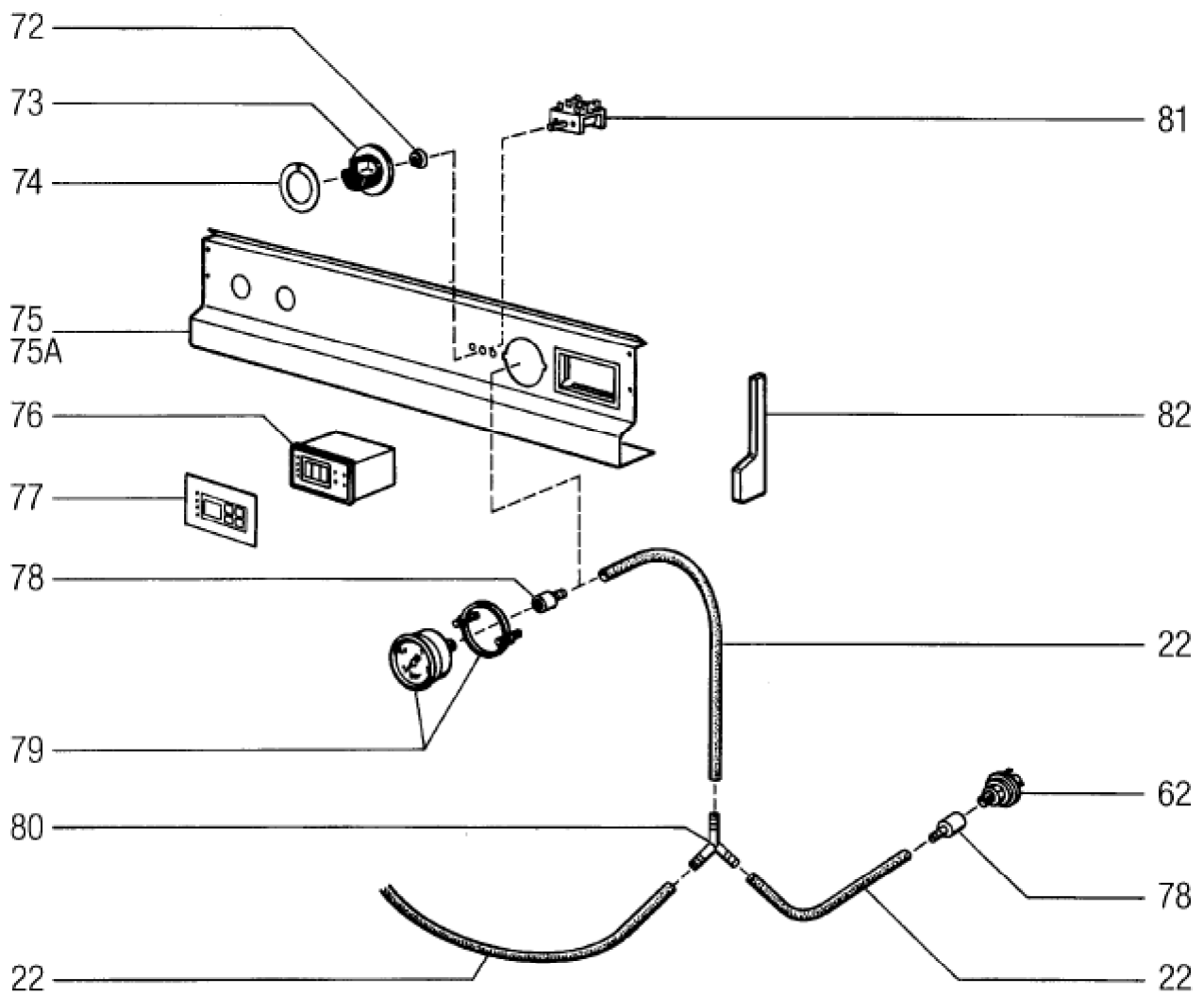


= gewünschte Länge angeben

| Seite | Position | Kreditorart.Nr | GB | DE |
|-------|----------|----------------|---|------------------------------------|
| 003 | 019 | 178419 | water inlet 3/4" | Einlaufarmatur 3/4" |
| 003 | 020 | 166103 | counter nut 3/4" | Gegenmutter 3/4" |
| 003 | 021 | 151401 | Hose connector flexible 600lg. | Schlauchverbindung flexibel 600lg. |
| 003 | 022 | 071261 | low pressure hose | Niederdruckschlauch |
| 003 | 023 | 260264 | hose clamp 13 mm | Schlauchschnelle 13 mm |
| 003 | 024 | 146218 | hose sleeve | Schlauchtülle |
| 003 | 025 | 991651002 | boiling pan with top plate | Schnellkochkessel mit Oberplatte |
| 003 | 026 | 131424 | Upper panel drainage | Oberplattenentwässerung |
| 003 | 027 | 151701 | safety valve | Sicherheitsventil |
| 003 | 028 | 181729 | pilot heating element | Pilothheizkörper |
| 003 | 029 | 146874 | nipple | Nippel |
| 003 | 031 | 061001 | Rubber radiator hose | Gummikühlerschlauch |
| 003 | 032 | 182539 | immersion heater 7500W, 230V | Tauchheizkörper 7500W, 230V |
| 003 | 032 | 782799004 | pipe heating element curved 7500W, 230V | Rohrheizkörper gebogen 7500W, 230V |
| 003 | 033 | 144280 | gripping yoke | Spannbrücke |
| 003 | 034 | 060842 | round cord nng 47x6 | Rundschnurring 47x6 |
| 003 | 035 | 161601 | temperature sensor PT100 | Temperaturfühler PT100 |
| 003 | 036 | 151000 | globe valve | Kugelhahn |
| 003 | 037 | 061000 | steam hose | Dampfschlauch |
| 003 | 038 | 260254 | hose clamp 16-25 mm | Schlauchschnelle 16-25 mm |
| 003 | 039 | 132019 | suspension for Expansion tank | Aufhängung für Ausdehnungsgefäß |
| 003 | 040 | 132301 | Pressure expansion tank | Druckausdehnungsgefäß |
| 003 | 041 | 111600 | threaded angle fitting | Winkelverschraubung |
| 003 | 042 | 150901 | Automatic steam vent | Automatischer Dampflüfter |
| 003 | 043 | 165309 | hose sleeve | Schlauchtülle |
| 003 | 044 | 166061 | t-iron 1/2" | T-Stück 1/2" |
| 003 | 045 | 166008 | angle 1/2" | Winkel 1/2" |
| 003 | 046 | 151800 | connection Backflow impeder | Anschluss Rückflußverhinderer |
| 003 | 047 | 166202 | nipple | Nippel |
| 003 | 048 | 151101 | Aerator with Hose connector | Belüfter mit Schlauchanschluss |
| 003 | 049 | 060800 | T-pipe connector collar | T-Schlauchverbindungsstutzen |



| Seite | Position | Kreditorart.Nr | GB | DE |
|-------|----------|----------------|---|--|
| 005 | 050 | 163500 | contactor LS05-4, 230V | Schütz LS05-4, 230V |
| 005 | 051 | 991506002 | connecting sheet | Anschlussblech |
| 005 | 052 | 185776 | contactor 230V 50HZ | Schütz 230V 50HZ |
| 005 | 052 | 185775 | contactor 230V 32A | Schütz 230V 32A |
| 005 | 053 | 176587 | temperature limiter 51.31995.080, 142 °C | Temperaturbegrenzer 51.31995.080, 142 °C |
| 005 | 054 | 146722 | counter ring | Konerring |
| 005 | 055 | 060958 | sealing disc | Dichtungsscheibe |
| 005 | 056 | 185583 | junction terminal 16 mm ² | Durchgangsklemme 16 mm ² |
| 005 | 057 | 185585 | protective conductor clamp 16 mm ² | Schutzleiterklemme 16 mm ² |
| 005 | 058 | 185593 | isolating plate 16 mm ² | Trennplatte 16 mm ² |
| 005 | 059 | 164600 | radio interference filter 0,22/220 240 V | Funkentstörfilter 0,22/220 240 V |
| 005 | 060 | 216325 | fine-wire fuse 4 A | Feinsicherung 4 A |
| 005 | 061 | 184683 | safety clamp | Sicherungsklemme |
| 005 | 062 | 176197 | pressure switch | Druckschalter |
| 005 | 063 | 735578000 | connection - lid | Anschluss - Deckel |
| 005 | 064 | 164700 | transformer | Trafo |
| 005 | 065 | 185589 | protective conductor clamp 16 mm ² | Schutzleiterklemme 16 mm ² |
| 005 | 066 | 185592 | isolating plate 4mm ² | Trennplatte 4mm ² |
| 005 | 067 | 185594 | transversal bridge | Querbrücker |
| 005 | 068 | 185584 | junction terminal 4 mm ² | Durchgangsklemme 4 mm ² |
| 005 | 069 | 185574 | stop plate 3x4 mm ² | Abschlußplatte 3x4 mm ² |



75 Blende mit Seitenteilen

75A Blende mit separaten Seitenteilen

82 nur für Blenden 75A

= gewünschte Länge angeben

| Seite | Position | Kreditorart.Nr | GB | DE |
|-------|----------|----------------|---------------------------------------|--------------------------------------|
| 007 | 070 | 185575 | junction terminal 3x4 mm ² | Durchgangsklemme 3x4 mm ² |
| 007 | 072 | 060306 | axle seal | Achsdichtung |
| 007 | 073 | 189009 | knob with flat spring black | Knebel mit Blattfeder schwarz |
| 007 | 074 | 100302 | scale ring f. bain-marie | Skalenring |
| 007 | 075 | 991861002 | switch panel | Schalterblende |
| 007 | 075 | 994180002 | fascia | Blende |
| 007 | 076 | 161600 | regulator | Regler |
| 007 | 077 | 064300 | symbol mask | Symbolmaske |
| 007 | 078 | 111906 | hose sleeve for Gauge | Schlauchtülle für Manometer |
| 007 | 079 | 151500 | pressure gauge | Druckmeßgerät |
| 007 | 080 | 062214 | y-shaped hose connecting piece | Y-Schlauchverbindungsstutzen |
| 007 | 081 | 163602 | switch | Schalter |
| 007 | 082 | 143645 | side fascia element left | Blendenseitenteil links |
| 007 | 082 | 143644 | side fascia element right | Blendenseitenteil rechts |