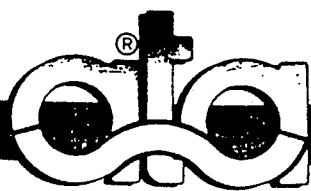


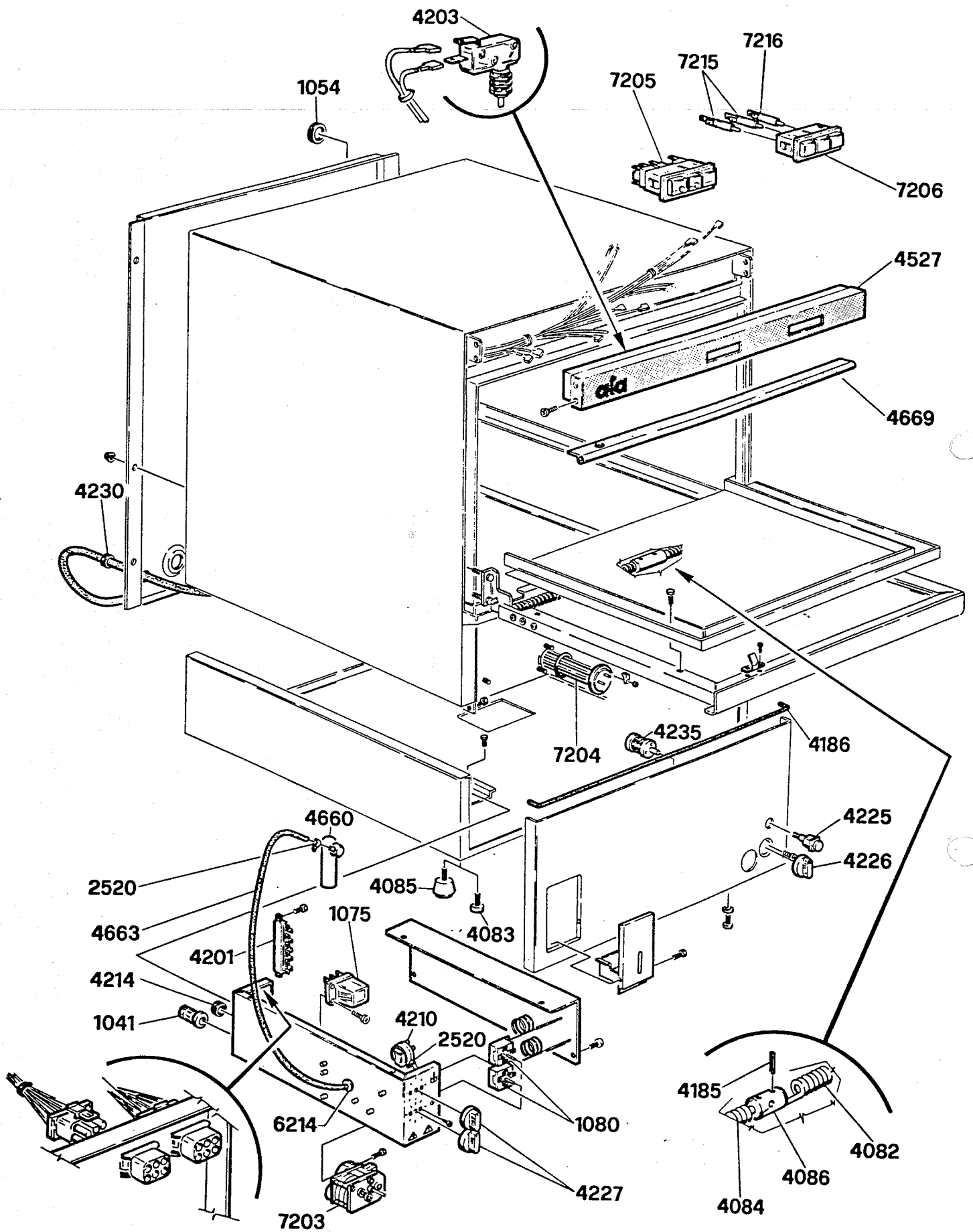
AL 60 P.S.

AL 60 P.S.



Dis. N° MC. AL. 057

data: 10-05-89

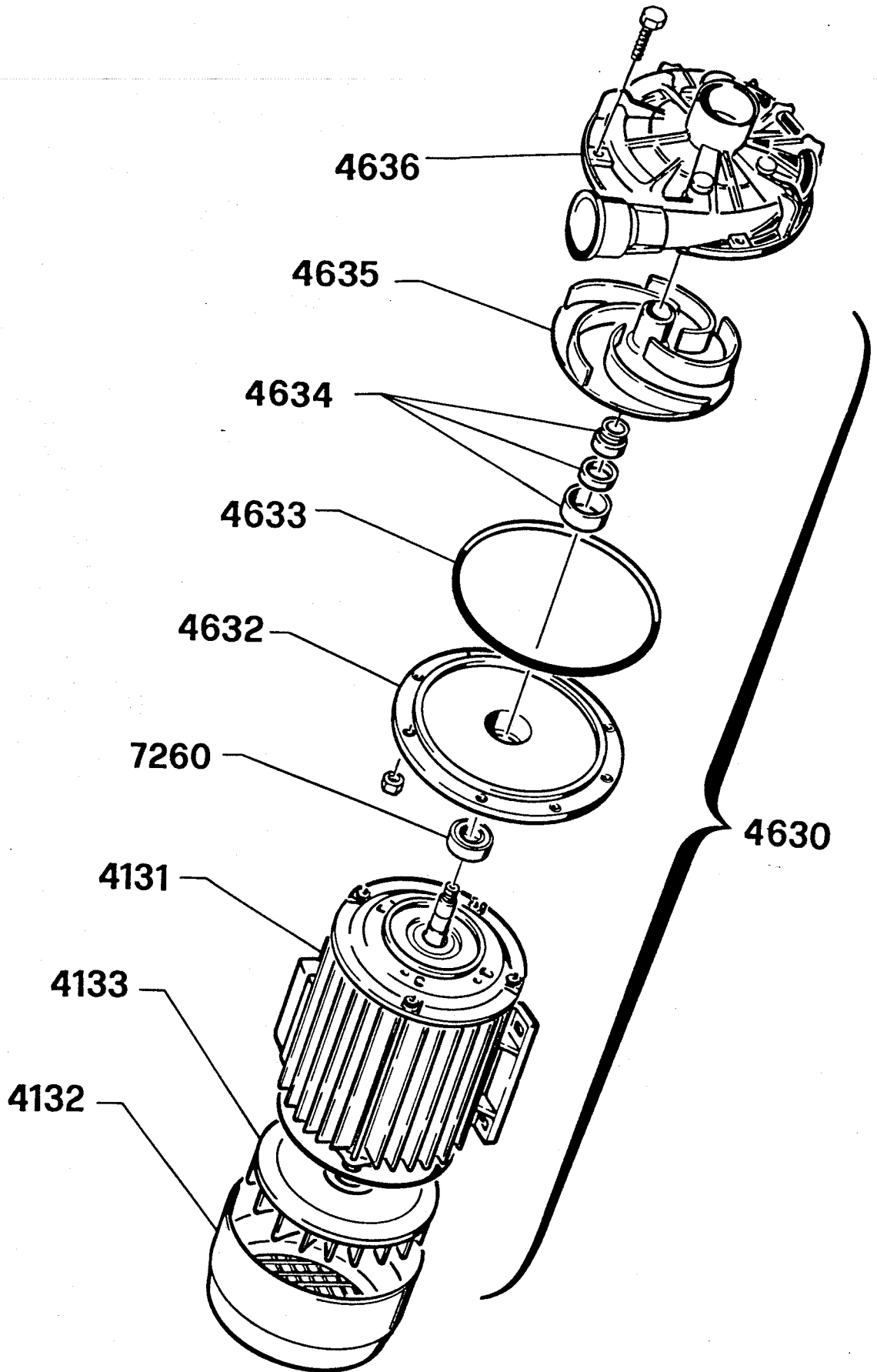


AL 50 PS AL 60 PS



Dis. N° EL. AL. 055

data: 10-05-89



Modello  
Modelle  
Model  
Modell

**ELETTROPOMPA PER AF 73 AF 78 AL 50 AL 60**



Dis. N° EL. AF. 051

data: 05-03-91

Seite	Kreditor Artikel Nr.	IT	GB
001	4648	GUARNIZIONE OR 7.66x1.78	OR GASKET 7.66/1.78
001	7116	PORTAUGELLO DI RISCIAQUO	RINSING-JET HOLDER
001	1000	VORTICATORE ELICOID. mm.8	RINSING HELICAL WHIRL JET
001	1001	UGELLO DI RISCIAQUO	RINSING JET
001	4616	GUARNIZIONE O.R.39.69x3.53	O.R. GASKET 39.69X3.53
001	4626	ASTA LAVAGGIO AL/60-AF/78	WASHING TUBE AL 60/AF 78
001	FX0169	COLLARE IN PLASTICA	PLASTIC COLLAR
001	4624	SUPPORTO GIRANTE SUPERIORE	UPPER-WHIRL JET HOLDER
001	4608	BRONZINA BRACCIO LAVAGGIO	WASHING-ARM BUSH
001	4602	BRACCIO LAVAGGIO	WASHING ARM
001	4603	GUARNIZIONE BRACCIO LAVAGGIO 15X20X3	SEALING OF WASH ARM 15X20X3
001	4625	PERNO BRACCIO SUPERIORE	UPPER-ARM FULCRUM
001	4623	PIASTRINA TESTA ROTANTE	ROTARY-HEAD BUSHING
001	4629	ASTA RISCIAQUO AL/60-AF/78	RINSING TUBE AL 60/AF 78
001	4649	TAPPO D=12	STOPPER DIAM. 12
001	4615	GUARNIZIONE O.R. 25.07x2.62	O.R. GASKET 25.07X2.62
001	4627	BRACCIO RISCIAQUO DX	RIGHT RINSING ARM
001	4637	GHIERA PERNO BRACCI ROTANTI	RING NUT OF ROTARY-ARMS FULCRUM
001	7133	GHIERA 1/2 GAS	RING NUT 1/2" GAS
001	7132	ANELLO SPACCATO D=12x3	RING DIAM. 12X3
001	7131	ROSETTA GHIERA 1/2" GAS	WASHER 1/2" GAS
001	7130	GUARNIZIONE O.R. 11.91x2.62	O.R. GASKET 11.91X2.62
001	4685	RACCORDO ASTA RISCIAQUO	JOINT FOR RINSING ROD
001	4658	MANICOTTO T-VASCA	T-JUNCTION TANK
001	1056	RACCORDO A T D=12	T-JUNCTION (BOILER)
001	4679	MANICOTTO T-BOILER	HOSE FROM T-JUNCTION TO BOILER
001	1037	GUARNIZIONE OR 20.22x3.53	O.R. GASKET 20.22X3.53
001	4137	MANICOTTO MANDATA POMPA AF/B	PUMP-DELIVERY HOSE DIA. 50/60 H.50
001	7139	GHIERA 1/2" GAS CH. 24/25	RING NUT 1/2" GAS
001	4659	MANICOTTO E.V.-BOILER	HOSE FROM VALVE TO BOILER
001	4630	POMPA 0.75 Hp MONOFASE CHIUSA	SINGLE-PHASE PUMP 0.75 HP
001	4665	TUBO MANDATA BRILL. AF/AL-AFPS	RINSE-AID OUTLET HOSE AF/AL AF/PS
001	1068	TUBO DI CARICO cm.200 CON GUARNIZ/RACC. F + F 90°	FILLING-HOSE WITH GASKET + JOINTS F+F
001	2525	REGOLATORE PORTATA 20L	FLOW GOVERNOR 20 LT.
001	1066	ELETTROVALVOLA DOPPIA 90° RIDUTT. 12L IN INGRESSO	DOUBLE SOLENOID-VALVE 90°C
001	4652	MANICOTTO VALVOLA/BOILER	ELBOW HOSE FROM VALVE TO BOILER
001	4150	BOILER 4500R	BOILER 3000 R
001	4205	RESISTENZA W 3000 V 220	HEATING ELEMENT W 3000 V 220
001	1055	FASCETTA 12/20 BANDA 9	CLAMP 12/20 - 9
001	4638	MANICOTTO ASPIRAZ. AF/B MANICOTTO MANDATA AT	HOSE AT
001	1050	FASCETTA 40/60 BANDA 9	CLAMP 40/60 - 9
001	2522	FASCETTA 08/16 BANDA 9	CLAMP DIAM. 08/16 - 9
001	4209	COPERCHIO RESISTENZA	HEATING ELEMENT COVER
001	1076	DOSATORE ELETTROMAGNETICO DB/2	RINSE-AID DISPENSER DB/2
001	2016	FASCETTA 25/40 BANDA 9	CLAMP 25/40 - 9
001	4645	MANICOTTO VASCA-POMPA SCARICO	HOSE FROM TANK TO DRAIN PUMP
001	4236	POMPA DI SCARICO	DRAIN-PUMP
001	4146	SERBATOIO BRILLANTANTE	RINSE-AID TANK
001	0517	FASCETTA 20/32 BANDA 9	CLAMP 20/32
001	4650	TUBO DI SCARICO CURVATO	BENT DRAIN-HOSE
001	4664	TUBO ASPIRAZIONE BRILL. AF/AL-AFPS	RINSE-AID SUCTION HOSE AL AF AF/PS
001	4215	DISTANZIALE OTTONE RESISTENZA	HEATING ELEMENT BRASS SPACER
001	4112	FILTRO ASPIRAZIONE POMPA D=160	INTAKE FILTER FOR PUMP
001	4124	GHIERA FISSAGGIO PILETTA	RING NUT OF TUB-DRAIN
001	4125	GUARNIZIONE CODOLO 34x45x4	DRAIN-ELBOW HOSE GASKET 34X45X4
001	4640	CODOLO PILETTA AF-AL/PS	TUB-DRAIN OF ELBOW DRAIN HOSE AF AL/PS
001	4127	GHIERA CODOLO POMPA SCARICO 1"1/2	RING NUT OF DRAIN-ELBOW HOSE FOR DRAIN PUMP
001	4121	TUBO TROPPOPIENO COMPLETO DI TAPPO	OVERFLOW PIPE
001	4122	PILETTA DI SCARICO	TUB-DRAIN
001	4123	GUARNIZIONE PILETTA 50x66x3	TUB-DRAIN GASKET 50X66X3
001	1013	GALLETTO PER FILTRO M6	FILTER WING-NUT M6
001	4622	TESTA ROTANTE RISCIAQUO	RINSING ROTARY HEAD
001	4621	PERNO BRACCI ROTANTI	ROTARY ARMS FULCRUM
001	4628	BRACCIO RISCIAQUO SX	LEFT RINSING ARM
001	4620	PIANTONE BRACCI ROTANTI	COLUMN OF ROTARY ARMS
001	4619	GUARNIZIONE PIANTONE AF	COLUMN GASKET FOR SERIES AF
002	1054	PASSACAPO GOMMA	RUBBER FAIRLEAD
002	4203	MICROINTERRUTTORE	DOOR SWITCH

Seite	Kredtor Artikel Nr.	IT	GB
002	7205	PULSANTIERA COMANDI	PUSH-BUTTON CONTROL SET
002	7215	LAMPADA SPIA AL NEON 220V ARANCIO	NEON WARNING LAMP
002	7216	LAMPADA SPIA FLUORESCENTE	FLUORESCENT WARNING LAMP
002	7206	GRUPPO SEGNALATORI	WARNING LAMPS SET
002	4527	PANNELLO COMANDI AL 50/60	SWITCH-CONTROL PANEL AL 50/60
002	4669	GUARNIZIONE PORTA AF	DOOR GASKET AF
002	4230	PASSACAPO A PASTIGLIA	CABLE BUSHING
002	7204	RESISTENZA 2500 W	HEATING ELEMENT
002	4235	DEVIATORE POMPA SCARICO	DRAIN-PUMP DEFLECTOR
002	4186	GUARNIZIONE ZOCCOLO FRONTALE	BASE-PANEL SEAL
002	4225	SPIA ROSSA	NEON RED WARNING LAMP
002	4226	MANOPOLA FORO QUADRO	KNOB
002	4660	CAMPANA PRESSOSTATO AF/B	PRESSURE ACCUMULATOR OF LEVEL CONTROL
002	2520	FASCETTA AUTO D=8	CLAMP DIAM. 8
002	4663	TUBO PRESSOSTATO AL AF/PS	LEVEL CONTROL HOSE AL AF/PS
002	4201	MORSETTIERA FV 122	TERMINAL CONNECTION BOARD FV 122
002	4214	PASSACAPO A PASTIGLIA D=28	CABLE BUSHING D28
002	4085	PIEDINO 60X40X10MA	FOOT 60X40X10MA
002	1075	RELE' B1/2/220V C.A.	RELAY B1/2/220 ALTERNATE CURRENT
002	4083	PIEDINO H 20 D=30x10MA	FOOT H. 20 DIAM. 30X10MA
002	4210	PRESSOSTATO ALTA TARATURA	HIGH-SETTING LEVEL CONTROL
002	6214	PASSACAPO	CABLE FAIRLEAD D18
002	7203	PROGRAMMATORE A IMPULSO	IMPULSE TIMER
002	4227	MANOPOLA TERMOSTATO/TIMER	KNOB THERMOSTAT/TIMER
002	1080	TERMOSTATO 90°C	THERMOSTAT UNIT 90°C
002	4185	SPINA ELASTICA 3x26	ELASTIC PIN 3X26
002	4084	MOLLA SX CHIUSURA PORTA	DOOR-SHUT LEFT SPRING
002	4086	TENDITORE MOLLE D=22	SPRING STRETCHER DIAM. 22
002	4082	MOLLA DX CHIUSURA PORTA	DOOR SHUT RIGHT SPRING
003	4636	CHIOCCIOLA POMPA 0.75/1 Hp	SCROLL HP. 0.75/1.0
003	4635	GIRANTE POMPA 0.75 Hp	PUMP IMPELLER HP 0.75
003	4634	TENUTA FRONTALE POMPA (D.13) 1,5 Hp	FACE SEAL OF PUMP HP 0.75/1.0
003	4633	GUARNIZIONE OR POMPA 0.75/1 Hp	SEALING O.R. HP 0.75/1.0
003	4632	FLANGIA POMPA 0.75/1 Hp	PUMP FLANGE HP 0.75/1.0
003	7260	CUSCINETTO PER POMPA 0,4/0,75/1 Hp	BALL-BEARING 6202 FOR HP 0.4/0.75/1.0
003	4131	MOTORE POMPA 0,75 Hp	PUMP MOTOR
003	4630	POMPA 0.75 Hp MONOFASE CHIUSA	SINGLE-PHASE PUMP 0.75 HP
003	4133	VENTOLA DI RAFFREDDAMENTO 1 Hp	COOLING IMPELLER
003	4132	COPERCHIO POSTERIORE POMPA 0,75 Hp	COVER FOR HP 0.75 PUMP