

**B14T - Gläserspülmaschinen
Tafelliste**

1	Karosserie
2	Waschrohr
3	Nachspülrohr
4	Entkalker
5	E-Tafel B14T
6	Pumpe
7	Spülarm
8	Spülarm
9	Korb
10	Klarspüler-dosiergerät

B 13 T

B 14 T

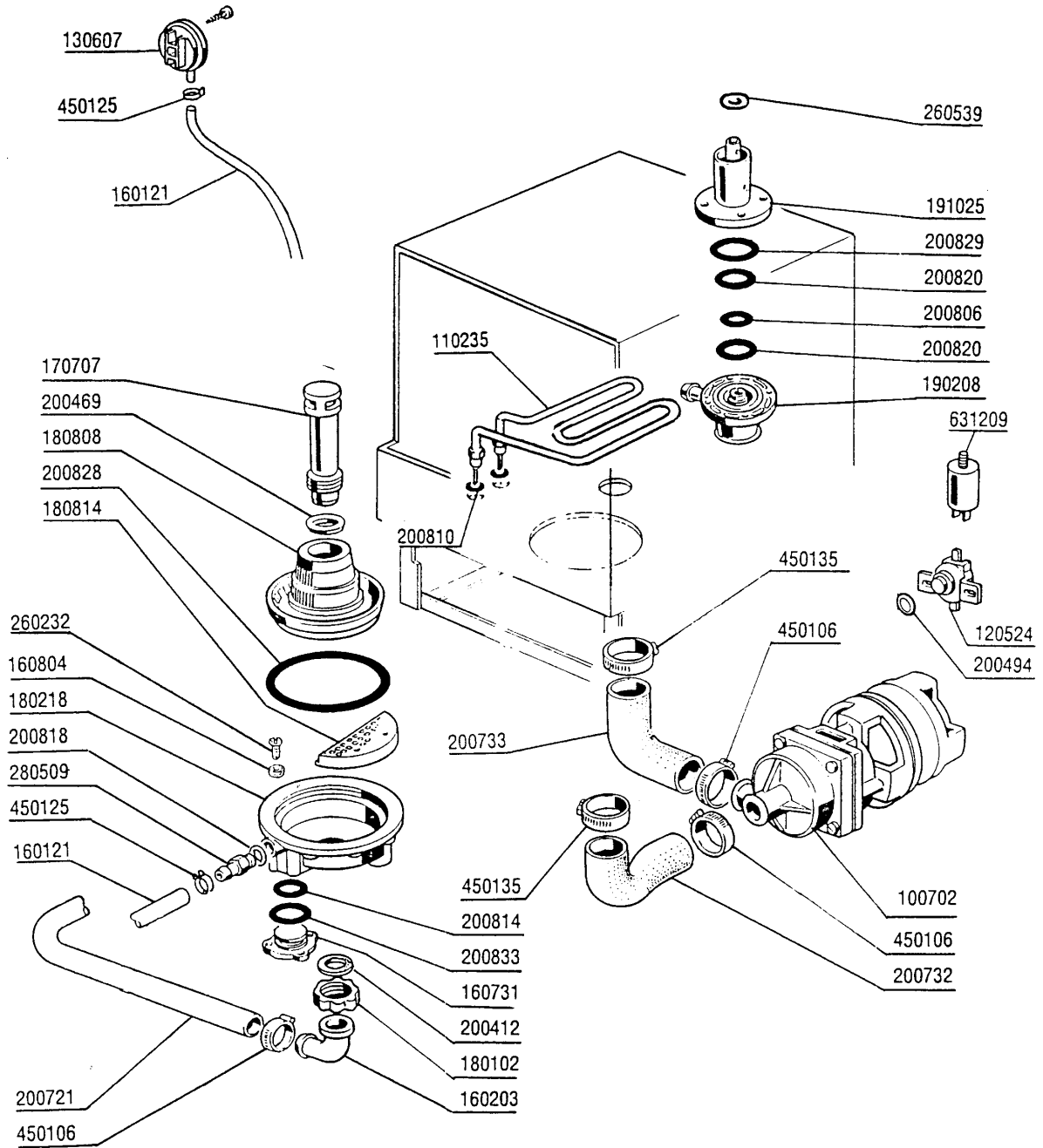
**PARTI DI RICAMBIO
PIECES DETACHEES
SPARE PARTS
ERSATZTEILE
LISTA DE RECAMBIOS**

B14T - Seite 1 - Karosserie Legende

Kode	Bezeichnung	Preis
120341	Mikroschalter B13t-b14t Mf35	
160755	Pfropfen Für Masch.ohne Entkalker	
161104	Hintere Schutzabdeck.b25-11-12-18ç	
180127	Gegenmuetter Für Propfen	
190805	Rechteck.gehaeuse F.magnet B41-r	
200489	Dichtung 81x68x3	
200901	Türdichtung B-f	
210204	Fuss Fuer B20-10-11-12-15 Ç	
210405	Pfropfen Fuer Griffe	
300156	Schraube 5max20 F.schild B10	
310212	Blindmutter M6 Schwarz Nylon	
320667	Support Für Halteplatte	
321802	Tuerscharnier B-f	
322901	Tür B13t-b14t	
341218	Scharnierstift B-f-g	
341440	Karosserie B13-b14	
381403	Schnappverschluss	
411002	Dauermagnet 24x12	

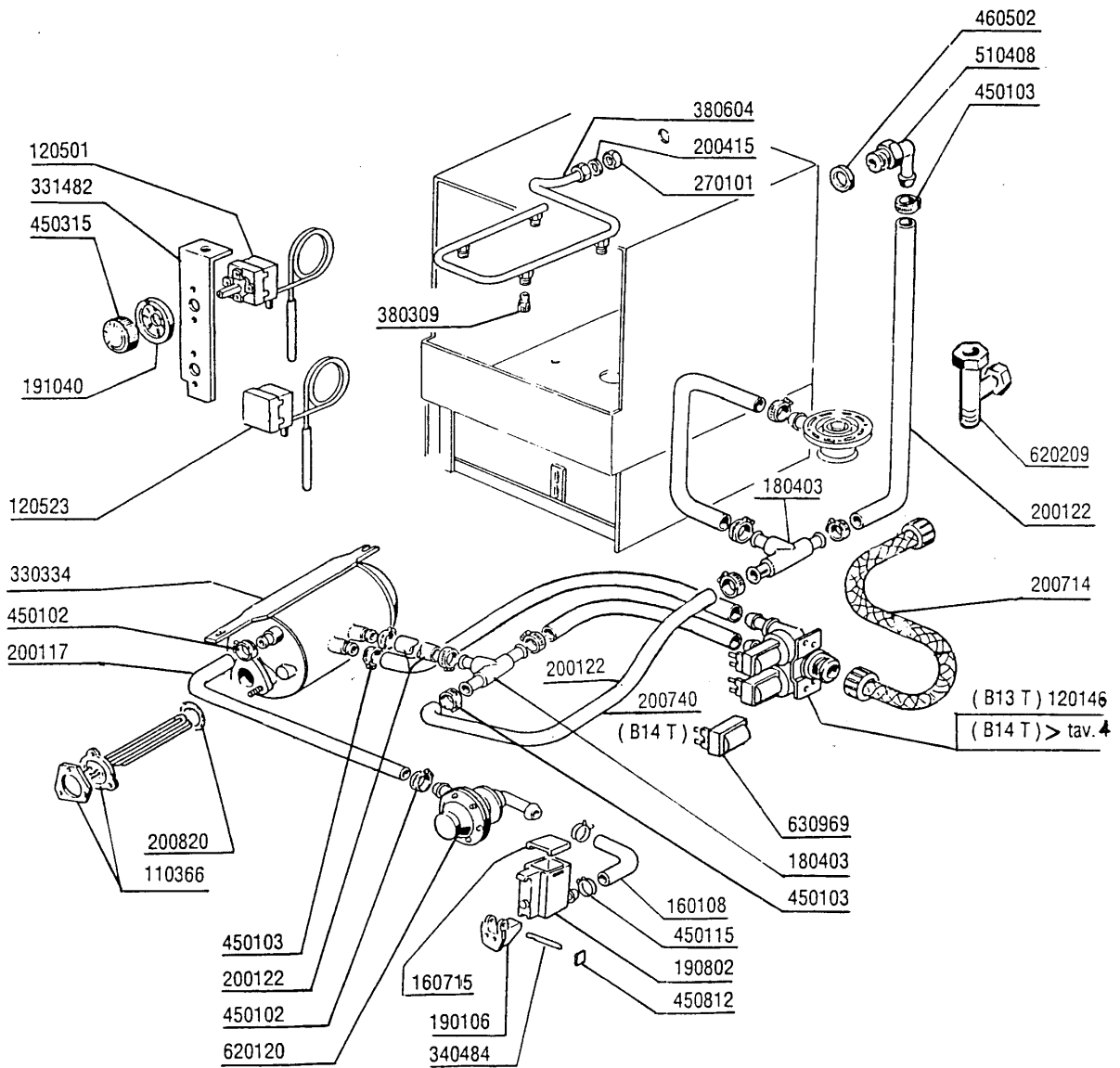
B14T - Seite 2 - Waschrohr Legende

Kode	Bezeichnung	Preis
100702	Pumpe 0,3 Ps 220/240-50-2229	
110235	Tankheizkörper 1800w 230v	
120524	Tankthermostat Gläserespüler	
130607	Druckschalter 105/85 1 Niveau	
160121	Schlauch Epdm D. 5 X 9	
160203	Kniestueck 1"1/2 N-s-f-c /ablauf	
160731	Unterpfropfen Für Luftfalle F2 F300	
160804	Dichtung D.6	
170707	Überlaufrohr H140-f2-45-55-r	
180102	Gewinding F.ablaufst.1"1/2 F45-55	
180218	Pumpenansaugwanne F2-b41	
180808	Filter F2-f45-55-80	
180814	Schutzfilter V.ansaugpumpe F	
190208	Unterkniehalt.wasc/nachs. B15-16-18	
191025	Untere Wascharmhalt.b-f	
200412	Dichtung Ablauf1 1/2" 45x33x3	
200469	Standrohrdichtung 45x35,5x7	
200494	Dichtung Für Tankthermostat Bt	
200721	Ablaufschlauch 28x35 2mt.	
200732	Ansaugschlauch D.pumpe B15/16/18/19	
200733	Druckschlauch D.pumpe B15/16/18/19	
200806	O-ring 2,62x13,10x18,34	
200810	O-ring 2,62x9,92x15,16 F Glaesersp	
200814	O-ring 34,52x41,58x3,53	
200818	O-ring 1,78 X 6,75 X 10,31	
200820	O-ring151 46,99x5,33x57,6	
200828	O-ring 183,75x190,81x3,53	
200829	O-ring 81,92x92,58x5,33	
200833	O-ring 30x41x44,56	
260232	Rostfr.st Tb Schraube 6x25 B15-6-8	
260539	Reduzierscheibe Für Wascharmsupport	
280509	Anschluss F.drucksch.kupplung	
450106	Schlauchschr. H=12,2 32-44	
450125	Elastische Schelle D.10,4x9,8	
450135	Schelle Fe Zn 44-56 H=12,2	
631209	Entstörfilter	



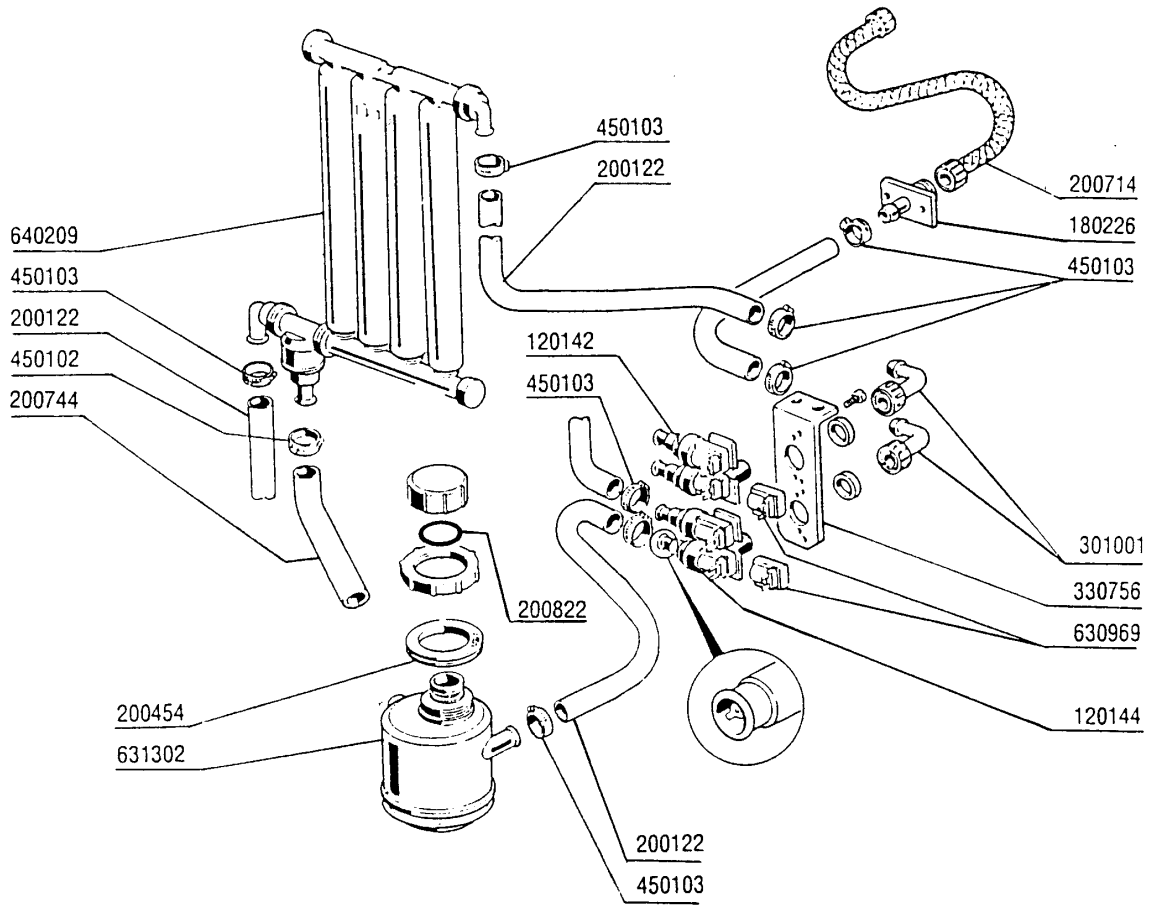
B14T - Seite 3 - Nachspülrohr Legende

Kode	Bezeichnung	Preis
110366	Boilerheizkörper 3200w 230v	
120146	E-ventil 180° Typ 2 Wege	
120501	Thermostat 30/90° Mt 1 Tr/2	
120523	Boiler Sicherheitsthermostat Bc-f	
160108	Ansaugschlauch D.8x5 F.dosiergeraet	
160715	Deckel Des Glanzmittelbehalters Bt	
180403	"t"-nippel F2-f300-b10-11	
190106	Glanzmit.behaelterhalter.b23-27ç	
190802	Glanzmittelbehaelter B20-b41s	
191040	Rahmen Des Thermostatsknopfes	
200117	Gummischlauch 7x16	
200122	Schlauch 13x20 Epdm	
200415	Dutral Dichtung -f2 18,5x10x3	
200714	Zulaufschlauch Glaesersp.	
200740	Nachspuelungschlauch B12 Ç	
200820	O-ring151 46,99x5,33x57,6	
270101	Sechswinkl.gegenmutter.1/2"	
330334	Durchlauferhitz./glaesersp.b10-b19t	
331482	Winkel Für 2 Thermost.b-f20	
340484	Stift F. Glanzmit.behaelter	
380309	Nachspuel.duese B31-b13-b19t	
380604	Nachspuelrohr B13-b19t	
450102	Schelle Fe Zn 11-17 H=9	
450103	Schlauchschr. Fe Zn. 13-20 H=9	
450115	Elastische Schelle D. 8,3/7,8	
450315	Knebel F.thermostat 90°	
450812	Feder Zu Stift (kode Nr.340484)	
460502	Asbestdichtung 30x21x2 C34-r	
510408	Anschlussstück 90° 1/2"	
620120	Glanzmitteldosierer	
620209	Einlauffilter	
630969	Spule S4216 220/50hz	



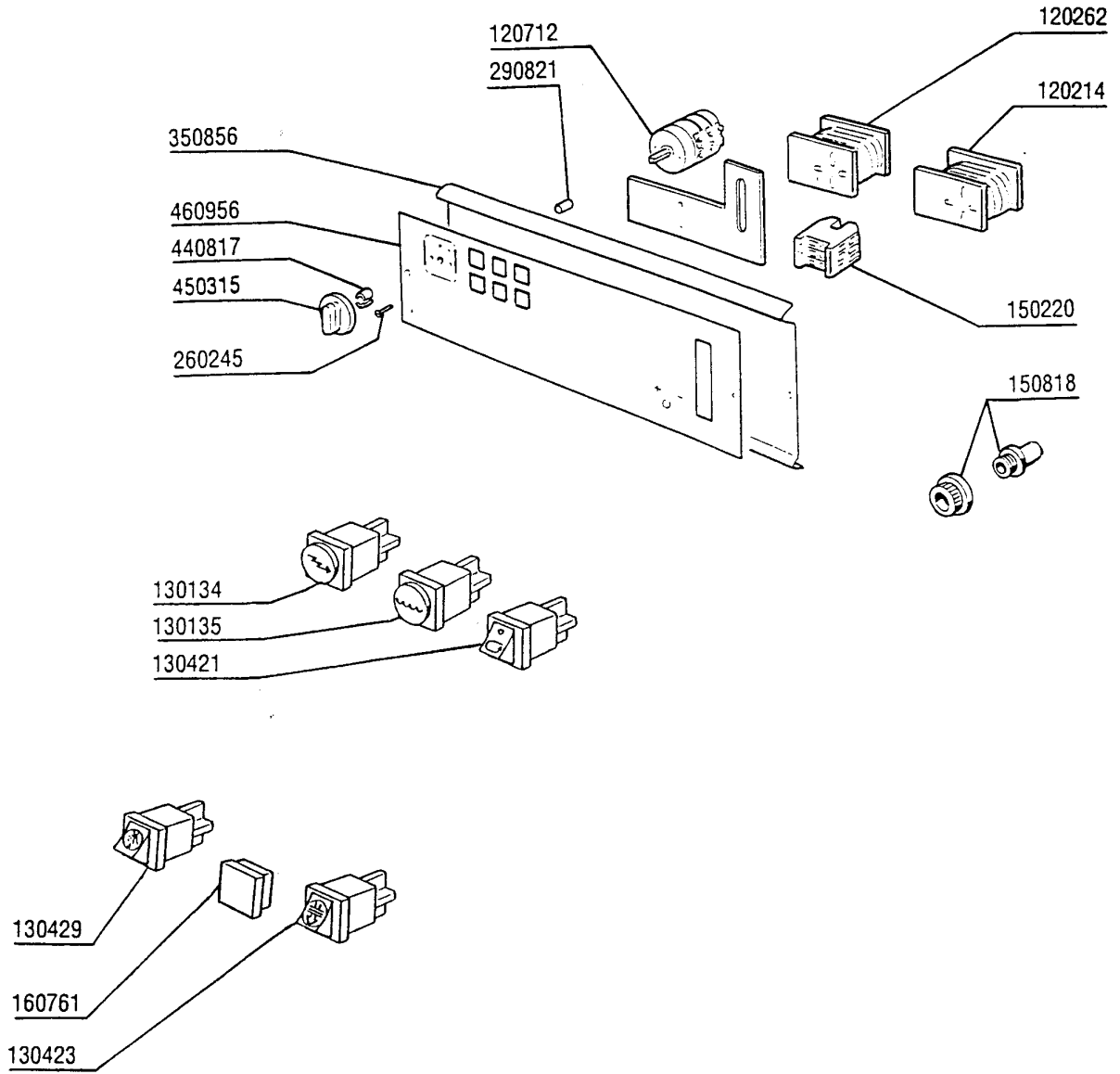
**B14T - Seite 4 - Entkalker
Legende**

Kode	Bezeichnung	Preis
120142	E-ventil 2 Wege 90° Typ S4216	
120144	E-ventil Typ 2 Wege Fc A 10 Lt	
180226	Anschlussflansch F. Glaeserspuel.	
200122	Schlauch 13x20 Epdm	
200454	Dichtung F.salzbehaelter	
200714	Zulaufschlauch Glaesersp.	
200744	Muffe Fuer Enthaerter B12 Ç	
200822	Pfröpfendichtung Des Salzbehälter	
301001	Nippel Fe-zn 3/4"	
330756	Winkel Für Magnetventil Bt	
450102	Schelle Fe Zn 11-17 H=9	
450103	Schlauchs. Fe Zn. 13-20 H=9	
630969	Spule S4216 220/50hz	
631302	Salzbehaelter	
640209	Entkalker (4 Teilen)	



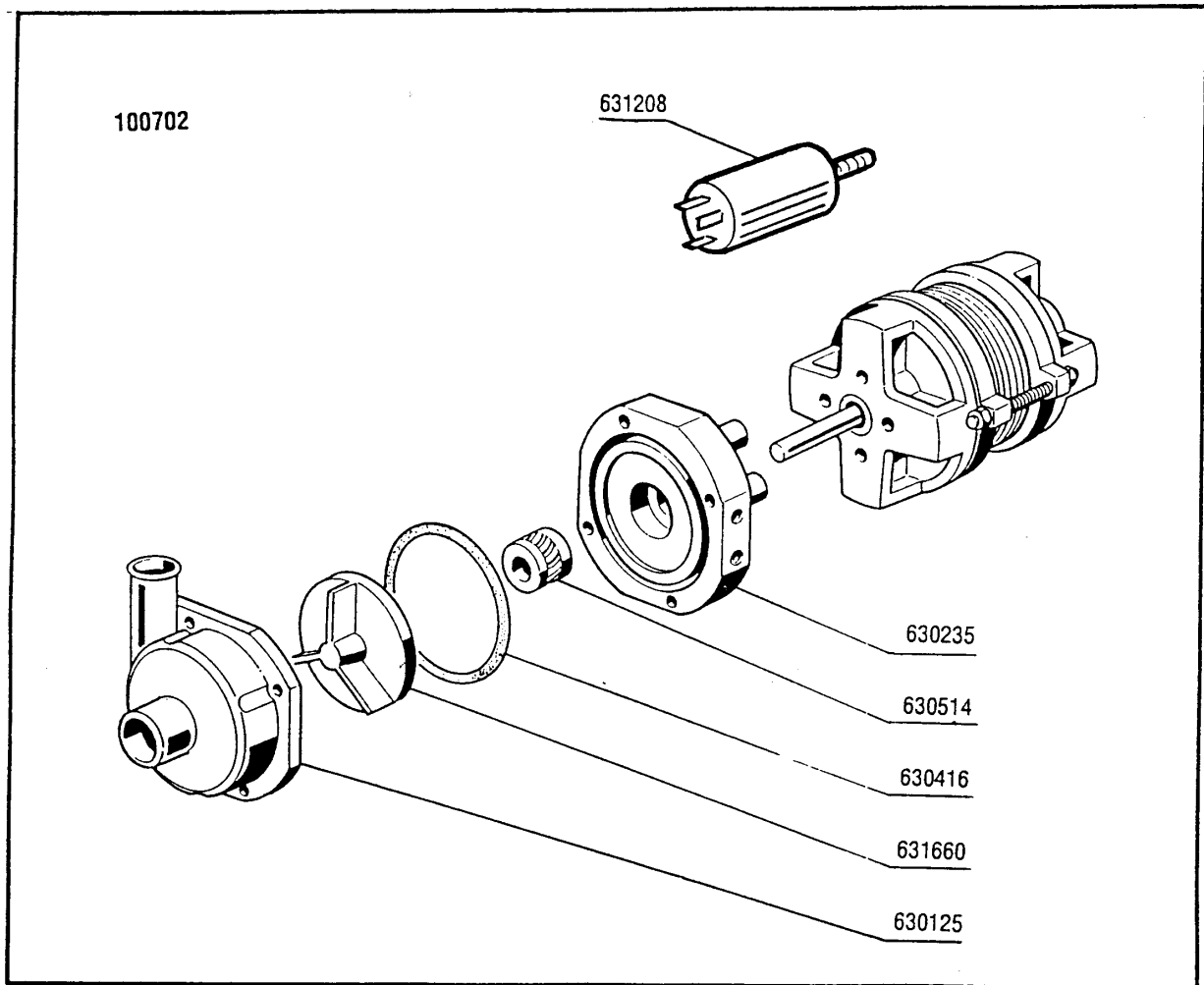
B14T - Seite 5 - E-Tafel B14T
Legende

Kode	Bezeichnung	Preis
120214	Zeitschalter Regenerierung 20' V220	
120262	Zeitschalter Imp. 120" B10t>b19t	
120712	Schalter 16amp Bip. B-f45	
130134	Kontrollampe: Geraet Ein B10>c140	
130135	Lampe: Maschine Bereit B10>c140	
130421	Druckkn.zyklus Start Ger.im Betr.	
130423	Druckknopf Regeneration B-bt	
130429	Druckknopf Kalte Nachspuelung B11t>	
150220	Klemmenleiste 3p 16mm 8va	
150818	Kabeldurchgang Pg 13,5	
160761	Pfropfen Mit Symbol B14t	
260245	Sonderschraube Tc 3,5x16	
290821	Abstandstueck F.schalter	
350856	Support Für E-tafel B13-b14	
440817	Federsperring Lscb/ 1853/17/00	
450315	Knebel F.thermostat 90°	
460956	E-tafel B13t-b14t	

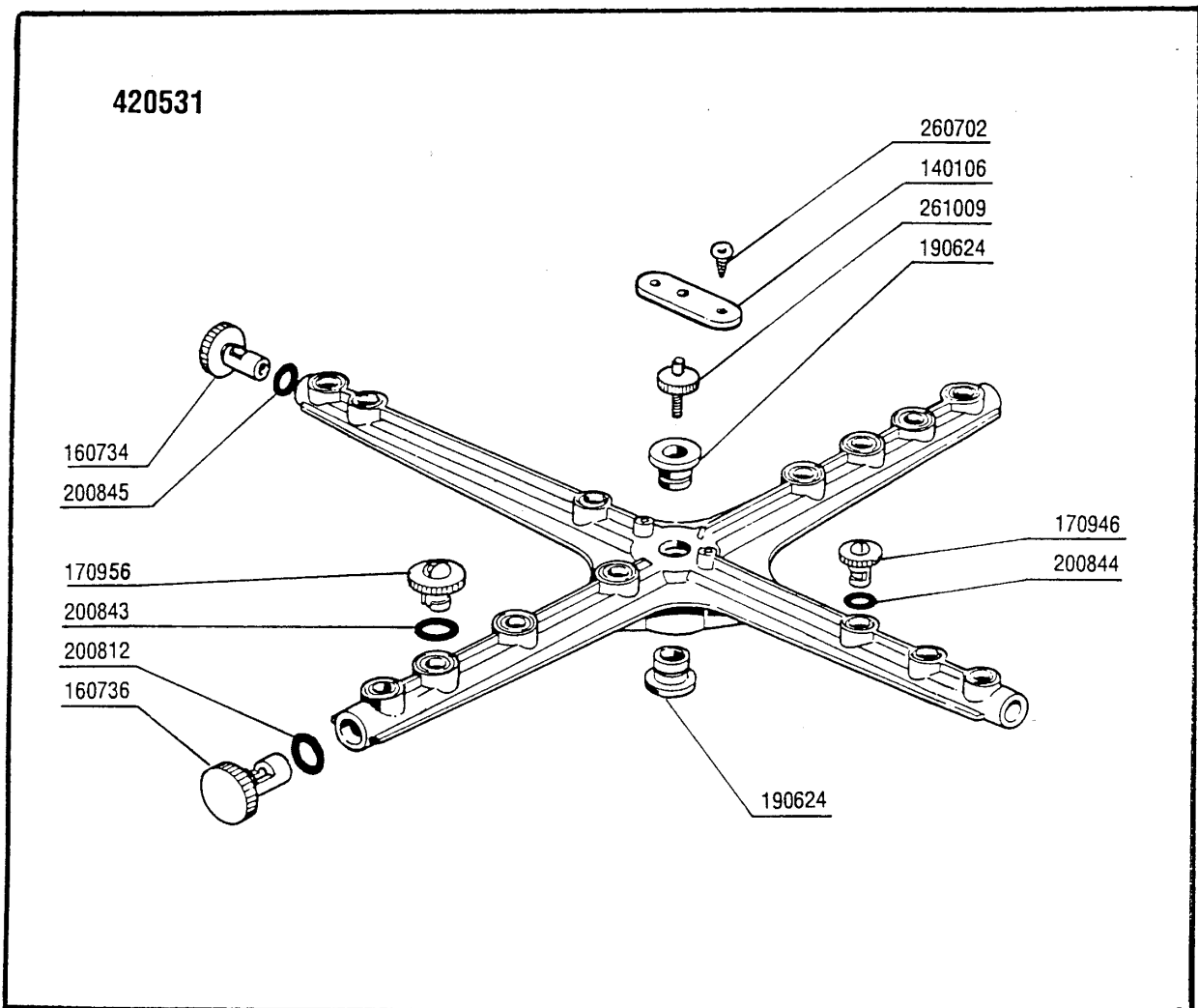


**B14T - Seite 6 - Pumpe
Legende**

Kode	Bezeichnung	Preis
100702	Pumpe 0,3 Ps 220/240-50-2229	
630125	Pumpengehaeuse 0,12/0,3 (2212-29)	
630235	Pumpendeckel 0,12/0,3 (2212-29)	
630416	Pumpengehäuse-or 0,12/0,3 Tp2212-	
630514	Mech.dichtung Fi Ps 0,10-0,25-0,3	
631208	Kondensator 5mf.450v	
631660	Laufgrad F.2229 Hp 0,3-50 Hz	

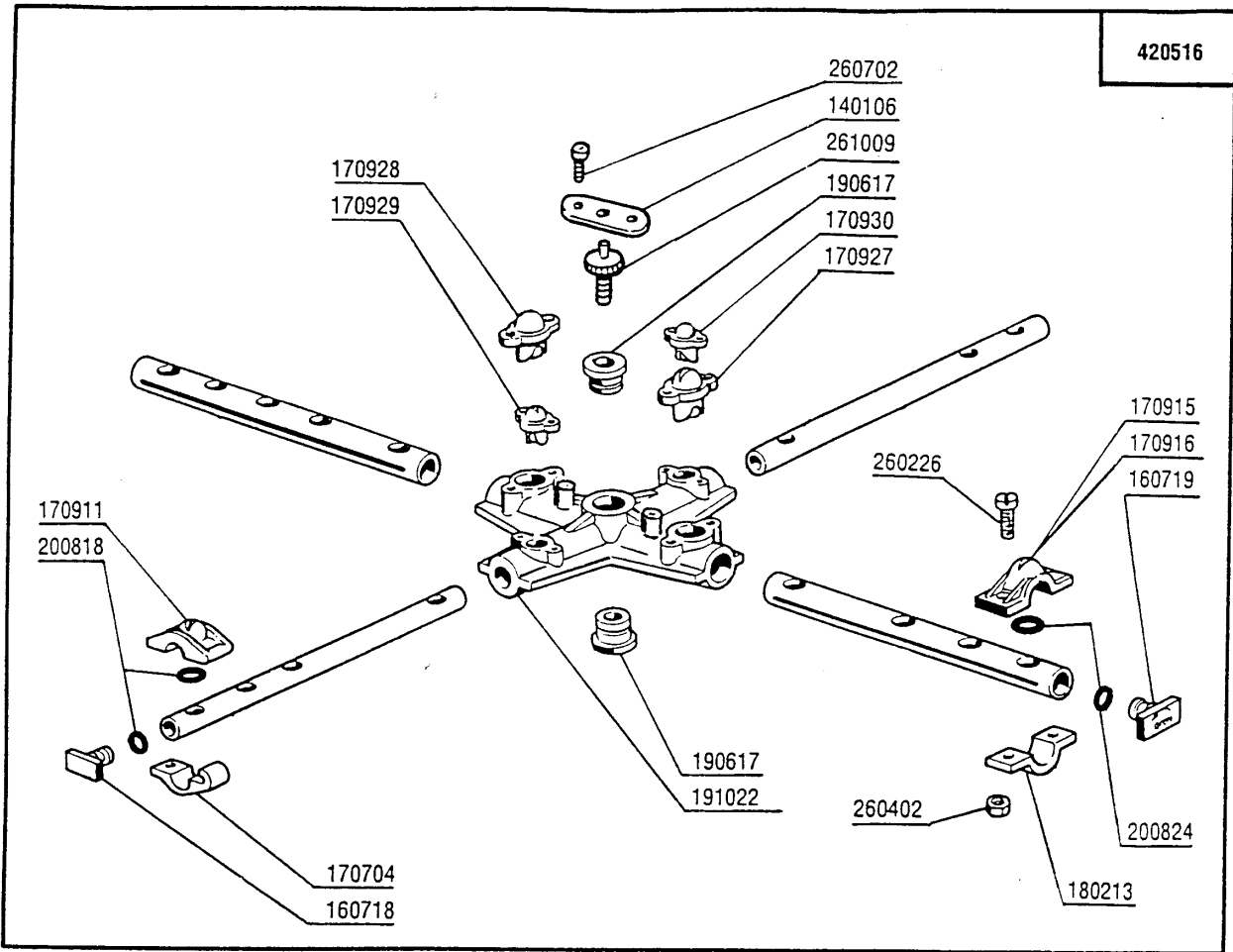


Kode	Bezeichnung	Preis
140106	Platte F.feststellschraube Spuelarm	
160734	Pfropfen F.nachspuelarm	
160736	Pfropfen V.wascharm F45	
170946	Nachspüldüse /nachspülarm B-f	
170956	Waschdüse / Spülarm B-f20	
190624	Buchse Für Plastikarm F45	
200812	O-ring 1,78x17,17x20,73	
200843	Or Dichtung 2x13x17	
200844	Or Dichtung 2x9,5x13,5	
200845	Or Dichtung 109 2,62x9,13x14,37	
260702	Selbstschneid.schraube 4,2x9,5 Din	
261009	Befestig.schraube F.spuelarm	
420531	Plastikwasch-naschspülarm F20-b	



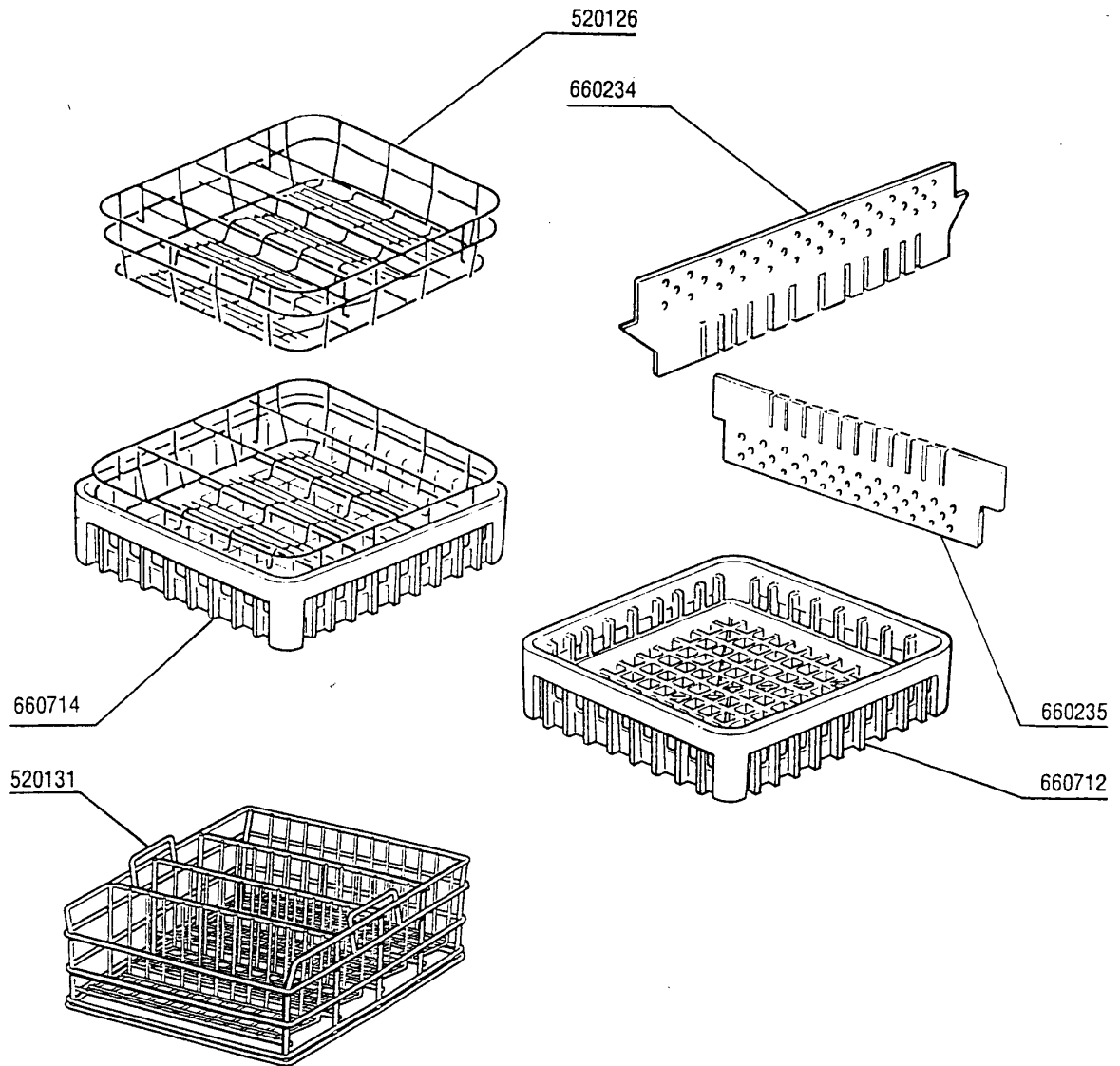
B14T - Seite 8 - Spülarm Legende

Kode	Bezeichnung	Preis
140106	Platte F.feststellschraube Spuelarm	
160718	Pfropfen F.nachsp.arm F2-c34mopl	
160719	Pfropfen F.wascharm D.18	
170704	Halter.nachsp.düsebefestig.f-b-c33	
170911	Nachspüldüse B23-f2-c34	
170915	Rechte Duese B-f	
170916	Linke Duese B-f	
170927	Waschdüse F2-c-grau	
170928	Blinde Waschdüse F2-c-grau	
170929	Nachspueduese F2-c-grau	
170930	Blinde Duese F2-c- Grau	
180213	Flansch F.düseklemmung F2-c34	
190617	Buchse	
191022	Spuelarmkreuz F2-b	
200818	O-ring 1,78 X 6,75 X 10,31	
200824	O-ring 1,78x12,42x15,98	
260226	Rostf.st Tcp-schraube4x12 A2uni6107	
260402	Mutter In Rostfr.stahl D4 Uni 5588	
260702	Selbstschneid.schraube 4,2x9,5 Din	
261009	Befestig.schraube F.spuelarm	
420516	Untere Wascharm B-bt-btm (stahl)	



**B14T - Seite 9 - Korb
Legende**

Kode	Bezeichnung	Preis
520126	Gläserinsatz (400x400)	
520131	Korb F.glaeser F20 Oesterreich	
660234	Oberer Einsatz Für 16-25-36 Gläser	
660235	Unterer Einsatz Für 16-25-36 Gläser	
660712	Basis Korb 400x400	
660714	Gläserkorbe 400x400	



Kode	Bezeichnung	Preis
160105	Ansaugschlauch D.6x4 F.dosierenger.	
160714	Pfropfen V.dosiereranlage Moplen	
170701	Gewinding 1/2" F.dosierengerat	
180306	Nippel F.glnzdosierer	
190107	Abdeckung Für Dosierengerät	
190108	Gehäuse Für Dosiergeraet	
190803	Halterung Der Dichtung V.dosiererg.	
191018	Filterhalterung Glzmtldosierer	
200444	Saugventil Glanzmitteldosiergeraet	
200816	O-ring 2,5x59,2x64,2 Glanzmdos	
200825	O-ring 3x5x11 Dosiergeraet	
200861	Or-dichtung 14x18x2	
260213	Schraube Tcp 5x25	
260404	Rostfr.stahlern.muetter D6 Uni 5588	
260512	Rostfr.st.growerschiebe D6	
330543	Filter Glanzmitteldosierer D.17	
340483	Stößel Für Dosierengerät	
381105	Druckring Für Membrane	
440405	Dichtung Glanzmtldos.	
450115	Elastische Schelle D. 8,3/7,8	
450214	Feder Glanzmtldosier	
620120	Glanzmitteldosierer	
630614	Membrane Glanzmitteldosierer	

