

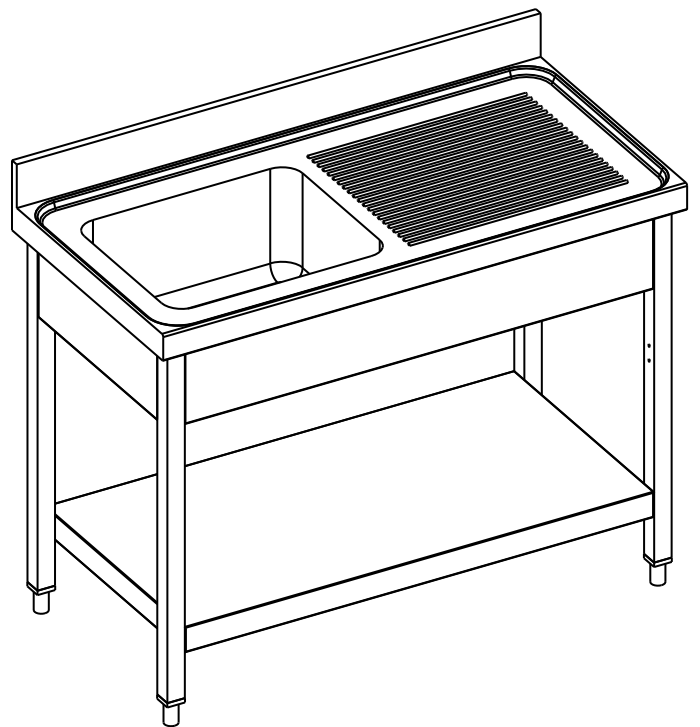
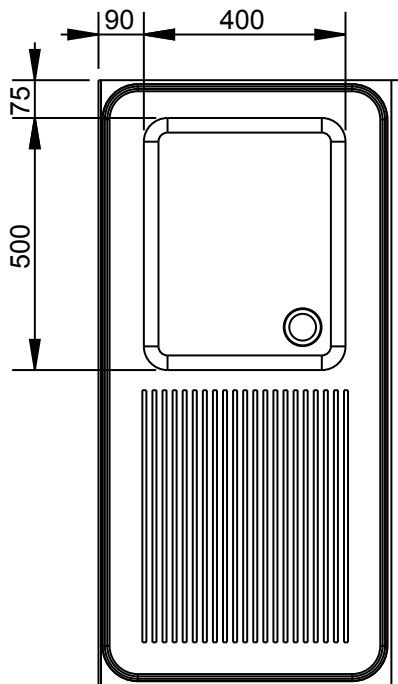
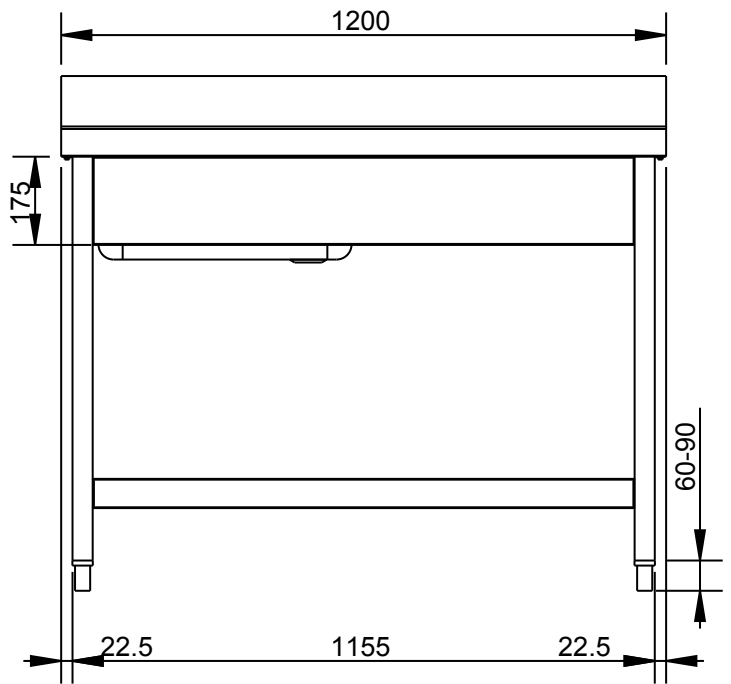
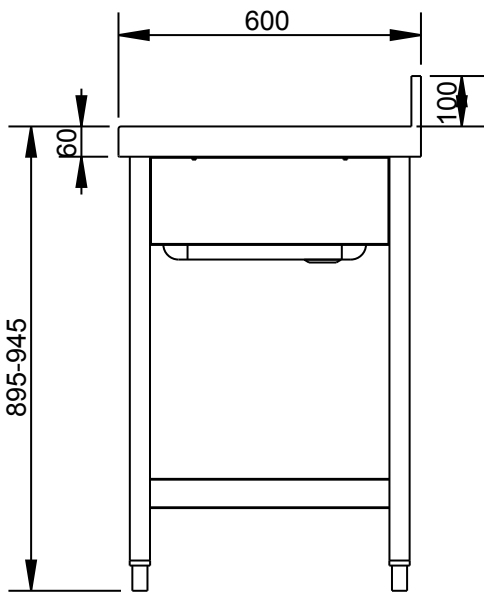


Applus®
LGAI
Organismo
Notificado
0370

AENOR
Organismo
Notificado
0099



TOLERANCIAS GENERALES: ± 0.5 mm



FAMILIA: NEUTRO 2008

FECHA: 30/03/11

MODELO: 212/2

PESO(Kg): 32.067

DENOMINACION:
FREGADERO 1S/1E 1200X600

ESCALA:
1/15

MATERIAL:
INOX

CODIGO:
2122

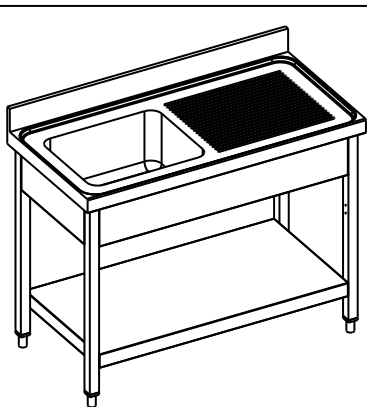


Applus®
LGA1
Organismo Notificado
0370

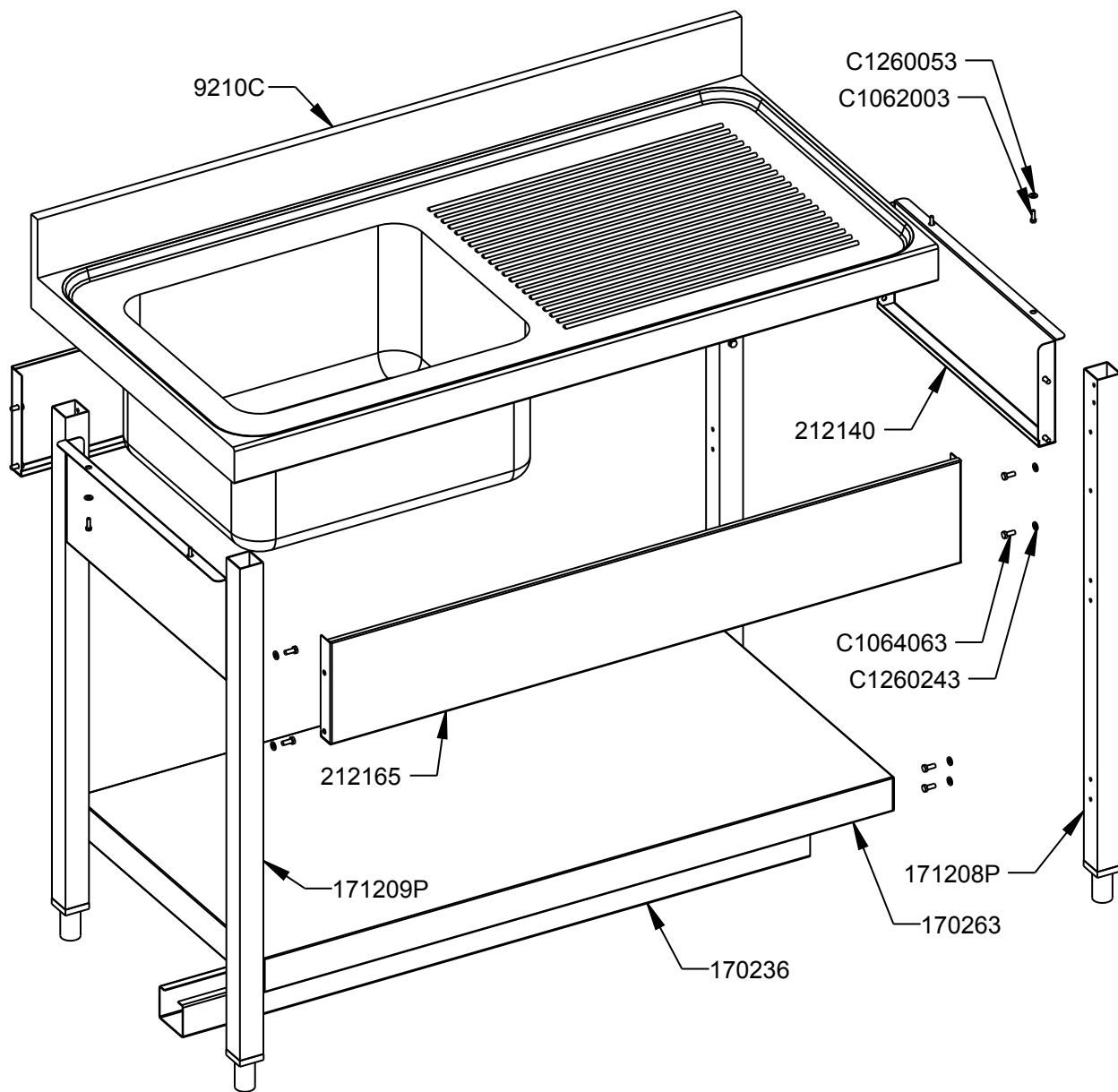
AENOR
Organismo Notificado
0099



TOLERANCIAS GENERALES: ± 0.5 mm



QT	COD	DESCRIPCION
1	170236	OMEGA MESA 1200
1	170263	ESTANTE MESA 1200X600
2	212140	FRISO LATERAL FREGADERO 600
2	212165	FRISO FREGADERO FRONT/TRASERO
2	171208P	PATA DEL.DCHA./TRAS.IZQ.
2	171209P	PATA DEL.IZQ./TRAS.DCHA.
1	9210C	CONJ.FREGADERO 1S/1E 1200X600
4	C1062003	TORNILLO M-5X15 DIN933 ZN
24	C1064063	TORNILLO M-6X15 DIN933 ZN
4	C1260053	ARANDELA M-5 DIN-125 ZN
24	C1260243	ARANDELA M-6 DIN-125 ZN



FAMILIA: NEUTRO 2008

FECHA: 30/03/11

MODELO: 212/2

PESO(Kg): 32.067

DENOMINACION:
FREGADERO 1S/1E 1200X600

ESCALA:
1/10

MATERIAL:
INOX

CODIGO:
2122



Applus®
LGA1
Organismo
Notificado
0370

AENOR
Organismo
Notificado
0099



TOLERANCIAS GENERALES: ± 0.5 mm

QT	COD	DESCRIPCION	FAB.	MATERIAL	DATA	PESO
1	170236	OMEGA MESA 1200	SÍ	GALVA 1.5	29/04/10	2.503
1	170263	ESTANTE MESA 1200X600	SÍ	INOFER 0.8	14/07/09	5.295
2	212140	FRISO LATERAL FREGADERO 600	SÍ	INOFER 1.2	30/03/11	1.108
2	212165	FRISO FREGADERO FRONT/TRASERO	SÍ	INOFER 1.2	30/03/11	2.298
1	212402	OMEGA FREGADERO 600	SÍ	GALVA 1.5	29/03/11	0.924
1	9210C	CONJ.FREGADERO 1S/1E 1200X600	SÍ	INOX	29/03/11	13.362
1	9210	FREGADERO 1S/1E 1200X600	NO	INOX	29/03/11	12.426
2	171208P	PATA DEL.DCHA./TRAS.IZQ.	NO	INOX □ 40x1.5	16/02/11	0.980
2	171209P	PATA DEL.IZQ./TRAS.DCHA.	NO	INOX □ 40x1.5	16/02/11	0.980
4	C1062003	TORNILLO M-5X15 DIN933 ZN	NO	FE ZN	03/02/09	0.003
24	C1064063	TORNILLO M-6X15 DIN933 ZN	NO	FE ZN	17/12/09	0.006
4	C1260053	ARANDELA M-5 DIN-125 ZN	NO	FE ZN	11/05/10	0.001
24	C1260243	ARANDELA M-6 DIN-125 ZN	NO	FE ZN	22/03/11	0.001
6	C1660109	REMACHE EXAG.ROSCADO M-5 S/CAB	NO	Fe ZN	24/03/11	0.002



FAMILIA: NEUTRO 2008

FECHA: 30/03/11

MODELO: 212/2

PESO(Kg): 32.067

DENOMINACION:
FREGADERO 1S/1E 1200X600

ESCALA:
1/8

MATERIAL:
INOX

CODIGO:
2122



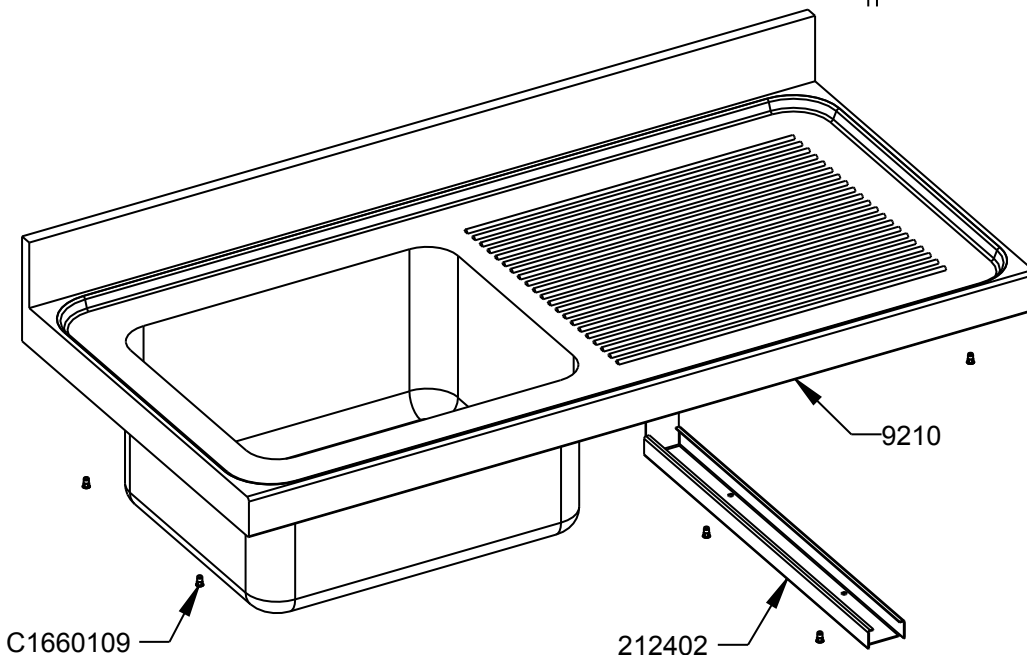
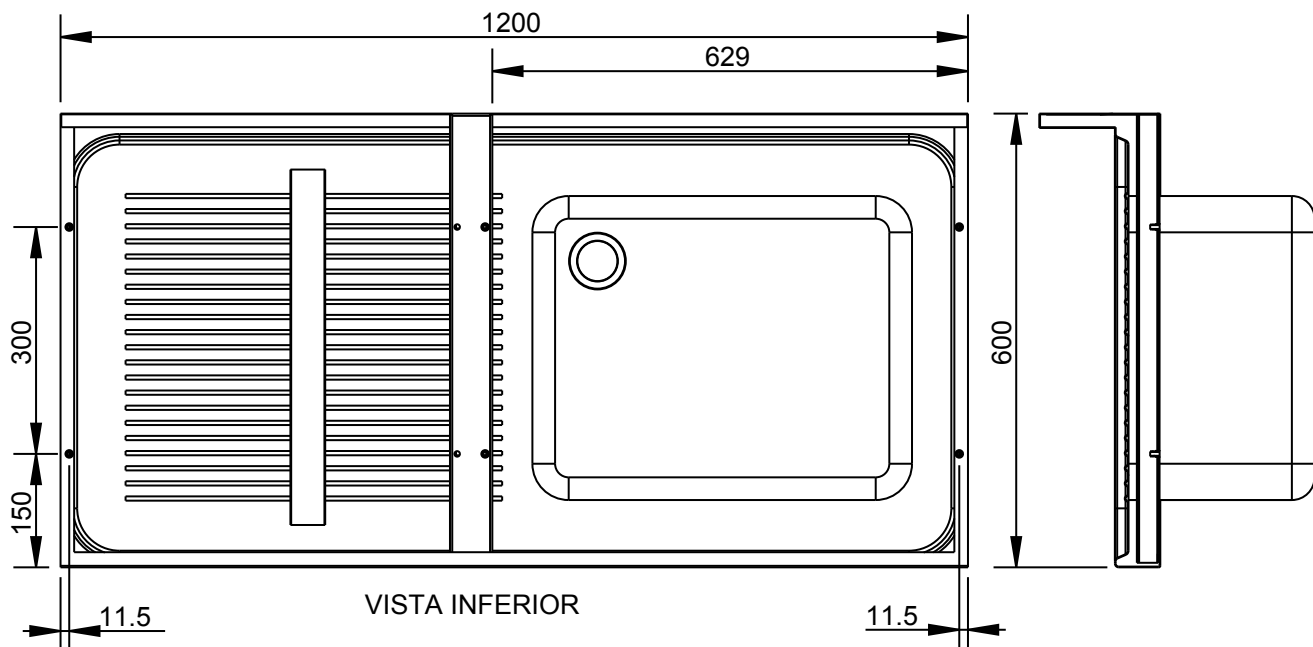
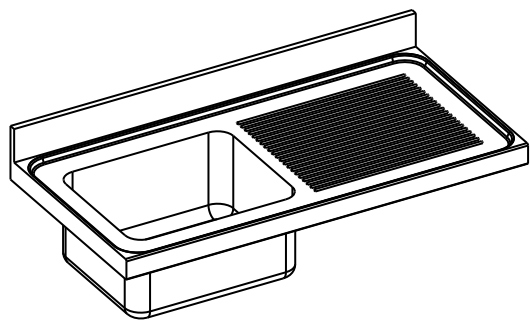
AENOR
Organismo Notificado
0099

Applus®
LGA1
Organismo Notificado
0370



TOLERANCIAS GENERALES: ± 0.5 mm

QT	COD	DESCRIPCION
1	9210	FREGADERO 1S/1E 1200X600
1	212402	OMEGA FREGADERO 600
6	C1660109	REMACHE EXAG.ROSCADO M-5 S/CAB



REF.	
O.F.	
QT.	
DEST.	



FAMILIA: NEUTRO 2008

FECHA: 29/03/11

MODELO: 212

PESO(Kg): 13.362

DENOMINACION:
CONJ.FREGADERO 1S/1E 1200X600

ESCALA:
1/10

MATERIAL:
INOX

CODIGO:
9210C