

DESMON

Stabilimento: 83051 Nusco (AV) Zona Ind.le
 Sede Legale: Montemiletto (AV) Via F. Di Benedetto
 Tel.: 0827/607318/19/44
 Fax: 0827/607009

VIETATA LA RIPRODUZIONE O COMUNICAZIONE A TERZI
 DI QUESTO DISEGNO SENZA AUTORIZZAZIONE SCRITTA

DENOMINAZIONE :
 ESPLORO TAVOLO TSB2-A

CODICE DIS.

MATERIALE:

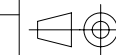
DIMENSIONE:

DISEGNATORE CAD :
 FASANO MICHELE

DATA DI REALIZZAZIONE :
 27/03/2009

CONTROLLATO:
 FASANO GIUSEPPE

SPIGOLI E SMUSSI
 NON QUOTATI
 SM. 1 X 45°
 U.M. mm SCALA 1:15

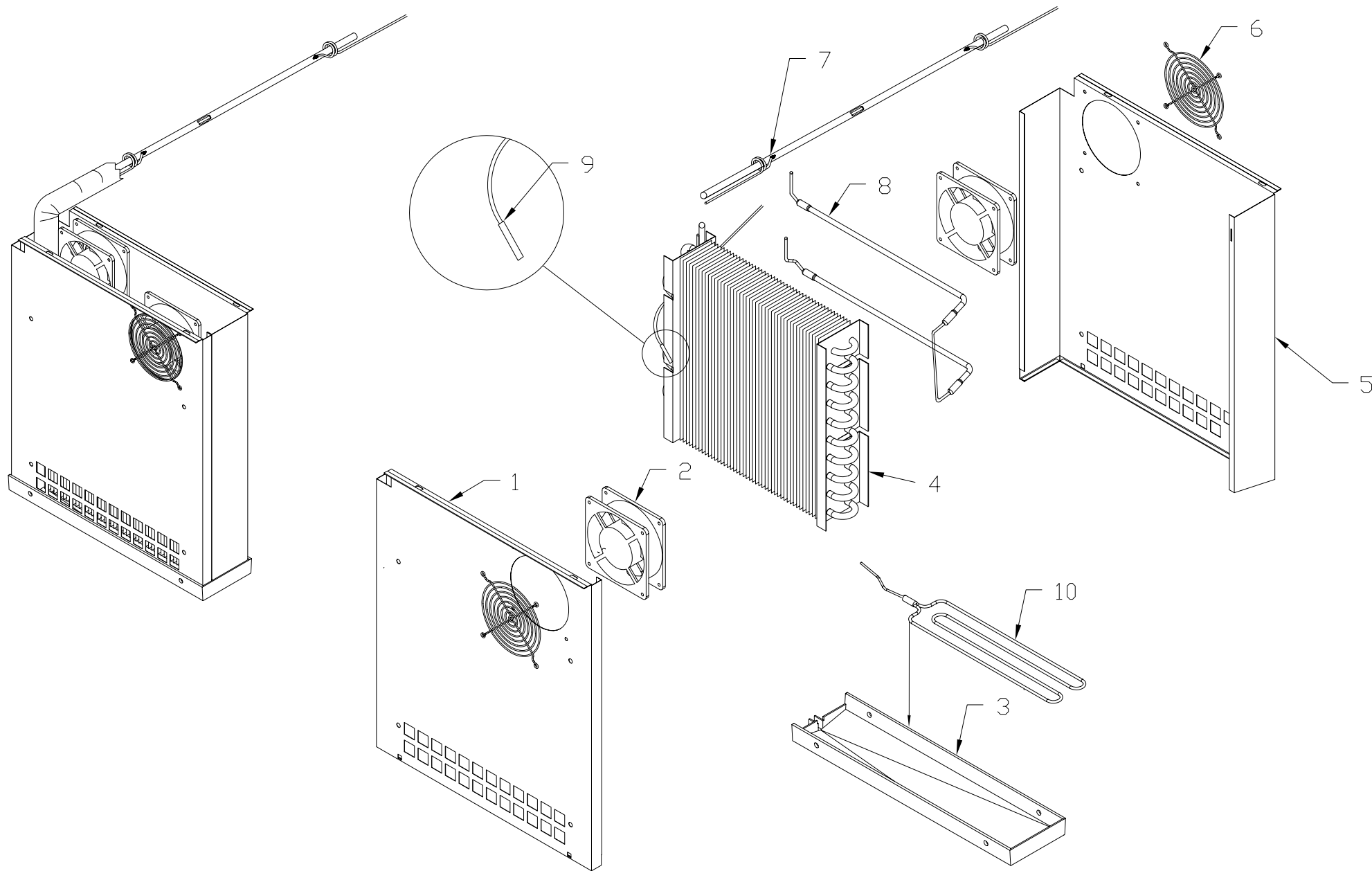


REV.N° : 0

DATA:

Descrizione modifica:

TOLLERANZE DI FORMA E POSIZIONE SECONDO UNI 7226-73 (+0,2)



DESMON
 Stabilimento: 83051 Nusco (AV) Zona Ind.le
 Sede Legale: Montemiletto (AV) Via F. Di Benedetto
 Tel.: 0827/607318/19/44
 Fax: 0827/607009
 VIETATA LA RIPRODUZIONE O COMUNICAZIONE A TERZI
 DI QUESTO DISEGNO SENZA AUTORIZZAZIONE SCRITTA

DENOMINAZIONE :
ESPLOSO UNITA' EVAPORANTE TSB2

TOLLERANZE DI FORMA E POSIZIONE SECONDO UNI 722673(+/-0.2)

CODICE DIS.

MATERIALE:

DIMENSIONE:

DISEGNATORE CAD :
 FASANO MICHELE

DATA DI REALIZZAZIONE :
 27/03/2009

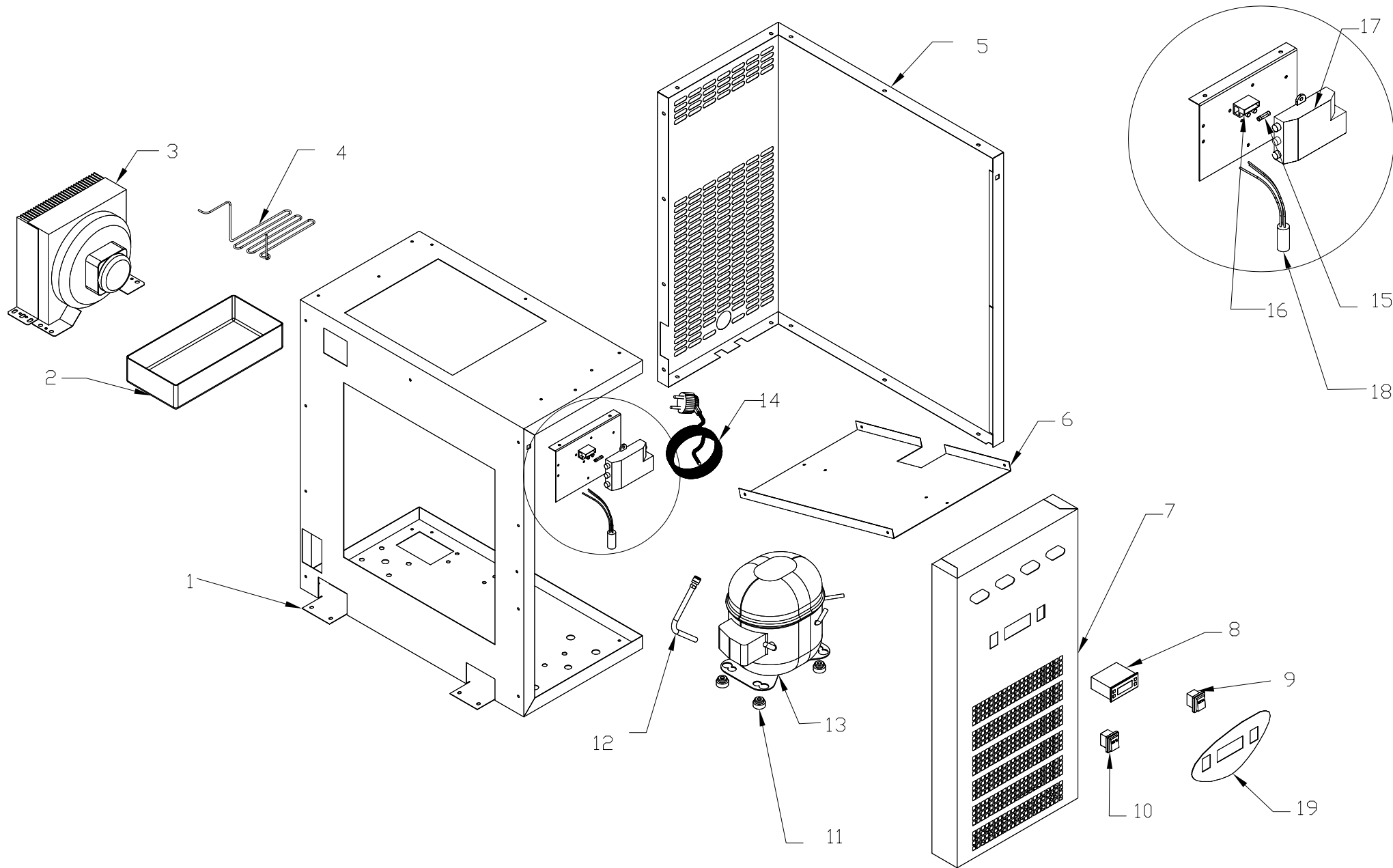
CONTROLLATO:
 FASANO GIUSEPPE

SPIGOLI E SMUSSI
 NON QUOTATI
 SM. 1 X 45°

U.M.	SCALA
mm	f.s.

REV.N° 0 DATA:

Descrizione modifica:



DESMON
 Stabilimento: 83051 Nusco (AV) Zona Ind.le
 Sede Legale: Montemiletto (AV) Via F. Di Benedetto
 Tel.: 0827/607318/19/44
 Fax: 0827/607009
 VIETATA LA RIPRODUZIONE O COMUNICAZIONE A TERZI
 DI QUESTO DISEGNO SENZA AUTORIZZAZIONE SCRITTA

DENOMINAZIONE :
 ESPLOSO UNITA'
 CONDENSANTE TSB2
 TOLLERANZE DI FORMA E POSIZIONE SECONDO UNI 7226-73 (±0.2)

CODICE DIS. :
 MATERIALE :
 DIMENSIONE :

DISEGNATORE CAD :
 FASAND MICHELE
 DATA DI REALIZZAZIONE :
 27/03/2009
 CONTROLLATO :
 FASAND GIUSEPPE

SPIGOLI E SMUSSI
 NON QUOTATI
 SM. 1 X 45°
 U.M. mm
 SCALA 1:15

REV.N° : 0
 DATA :
 Descrizione modifica: