

# LAVE-VAISSELLE A CAPOTE

CAPOTE AVEC DOUBLE PAROI ISOLEE  
VERSION ELECTROMECHANIQUE

TYPE: 130H

Accessoires

SYSTEME SOULEVEMENT CAPOTE "LIFT"

BREAK TANK

POMPE AUGMENTATION PRESSION

DVGW

ADOUCCISSEUR D'EAU

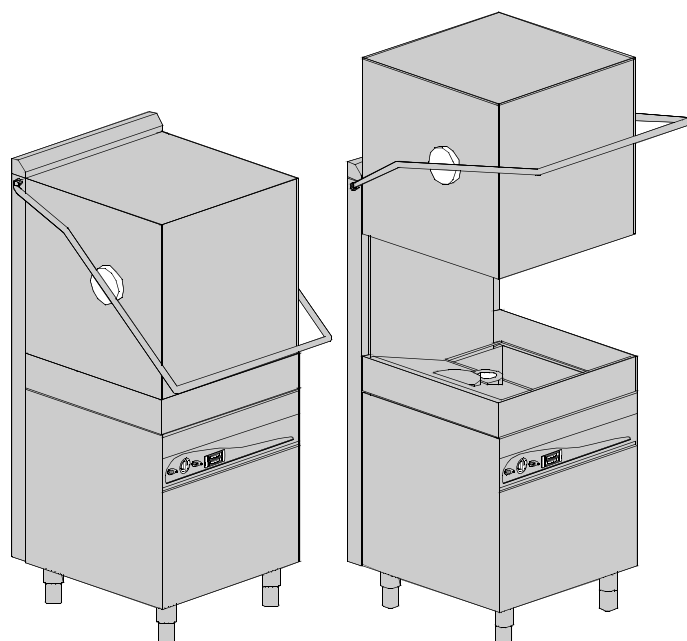
DOSEUR DETERGENT

POMPE DE VIDANGE

---

## Catalogues pièces

---



## INFORMAZIONI GENERALI

Questo catalogo serve per richiedere con esattezza le parti di ricambio

Nelle ordinazioni indicare:

1) il numero dei codici dei particolari seguito dalla descrizione e la quantità desiderata;

2) Il codice alfa-numerico presente nella seconda colonna della tabella ;

**I disegni delle parti di ricambio sono solo indicativi e non rappresentano il pezzo in oggetto.**

**I dati contenuti in questo catalogo sono indicativi e possono essere soggetti a modifiche senza impegno di preavviso.**

## ALLGEMEINE INFORMATIONEN

Dieser Ersatzteilkatalog dient zur genauen Angabe der Teile bei Ersatzteilbestellungen.

Bei Ersatzbestellung ist folgendes anzugeben:

1) Die Bestellnummer der Ersatzteile mit der entsprechenden Beschreibung genaue Menge;

2) Der alpha-numerischer Code auf der zweiten Reihe in dein Spalte;

**Die Zeichnungen der Ersatzteile sind nur als Hinweise gedacht und stellen nicht das betroffene Teil dar.**

**Bei den im Katalog angeführten Daten handelt es sich um Anhaltsdaten, die jederzeit, ohne Vorankündigung, geändert werden können.**

## GENERAL INFORMATION

The present spare parts order exactly the right spare parts

When ordering specify:

1) the part's code number followed by its description and quantity needed;

2) The alpha-numeric code is in the second column in the chart;

**Spare parts drawings are general and do not represent the part.**

**The contents of this catalogue are general and can undergo changes without prior notice.**

## INFORMACIONES GENERALES

El presente catálogo sirve para pedir con exactitud las partes de repuesto

En los pedidos se debe indicar:

1) el número de código de la parte y a continuación la descripción cantidad deseada;

2) El código alfanumerico presente en la signada columna de la tabla;

**Los diseños de las partes de recambio son solo indicativos y no representan la pieza en cuestión.**

**Los datos contenidos en el presente catálogo son indicativos y pueden modificarse sin aviso previo.**

## INFORMATIONS GENERALES

Ce catalogue permet de commander correctement les pièces détachées

Les commandes doivent être passées en indiquant:

1) le numero de code des pièces détachées suivi de leur description quantité désirée;

2) le code alphanumérique dans la deuxième colonne du tableau;

**Les plans des pièces détachées sont fournis seulement à titre indicatif et ne représentent pas la pièce concernée.**

**Les données de ce catalogue sont citées seulement à titre indicatif et peuvent être l'objet de modifications sans avis préalable.**

ESEMPIO  
EXAMPLE  
EXEMPLE  
BEISPIEL

| Rif.               | Codici  |
|--------------------|---------|
| MODULE:Particolari |         |
| 10505              | 540903  |
| 10510              | 540908  |
| 10515              | 15065/A |
| 10520              | 540086  |
| 10525              | 540028  |

**Note**

Tutte le informazioni riportate si intendono aggiornate alla data di stampa. Il Produttore si riserva il diritto di apportare qualsiasi modifica richiesta dallo sviluppo evolutivo dei suddetti prodotti.

Per la sicurezza, la garanzia, l'affidabilità ed il valore della lavastoviglie usa solo ricambi originali. **Per alcuni codici, sono richieste quantità minime d'ordine.**

**Attenzione**

Questo libretto è parte integrante della lavastoviglie e, in caso di passaggio di proprietà, deve essere consegnato al nuovo acquirente.

**Remarque**

Toutes les informations contenues dans ce manuel s'entendent mises à jour à la date d'impression. En raison du développement constant de ses produits, usine se réserve le droit d'apporter à tout instant les modifications qu'elle jugera utiles.

Pour la sécurité, la garantie, la fiabilité et la valeur de votre lave-vaisselles n'utilisez que des pièces de rechange d'origine. **Pour quelque référence on demande un minimum de pièces par commande**

**Attention**

Ce manuel doit être considéré comme partie intégrante de la lave-vaisselles, en cas de transfert de propriété, doit toujours être remis au nouveau propriétaire.

**Note**

The information contained herein is valid at the time of going to print. The Company reserves the right to make any changes required by the future development of the above-mentioned products.

For your safety, as well as to preserve the warranty reliability and worth of your dishwashers, use original spare parts only. **For some codes a minimum quantity for order is required.**

**Warning**

This manual forms an integral part of the dishwashers and - if a transfer of title occurs - must always be handed over to the new owner.


**Hinweis**

Die Der Hersteller behält sich das Recht vor, jegliche, durch eine Weiterentwicklung der genannten Produkte bedingte Änderungen vornehmen zu können.

Verwenden Sie für Ihre Sicherheit, die Garantie, die Zuverlässigkeit und den Wert Ihrer machine originale Ersatzteile. **Für bestimmte Code nummer werden mindesten bestellungen verlangt.**


**Achtung**

Diese Betriebsanleitung ist Bestandteil des machine und muss bei seinem Weiterverkauf dem neuen Besitzer ausgehändigt werden.




---

**Code** DW 999XXXXXX **CL/Part**

**Model DESCRIPTION** 

**S/N** DW A 1015770 **Type** .....

400V 3N 50HZ 8A  
3500W 500W




16A

**IPX3**

Pressione Dinamica alimentazione idrica **200-500 kPa**  
 Pression dynamique arrivee d'eau  
 Dynamic pressure water supply  
 Dynamischer Druck asserreinlauf

Pressione dinamica vapore saturo  
 Pression dynamique vapeur satuee  
 Dymanischer Druck gesattigter Dampf  
 Pression Dinamica Vapor Saturado


**TECHICAL SPECIFICATION**




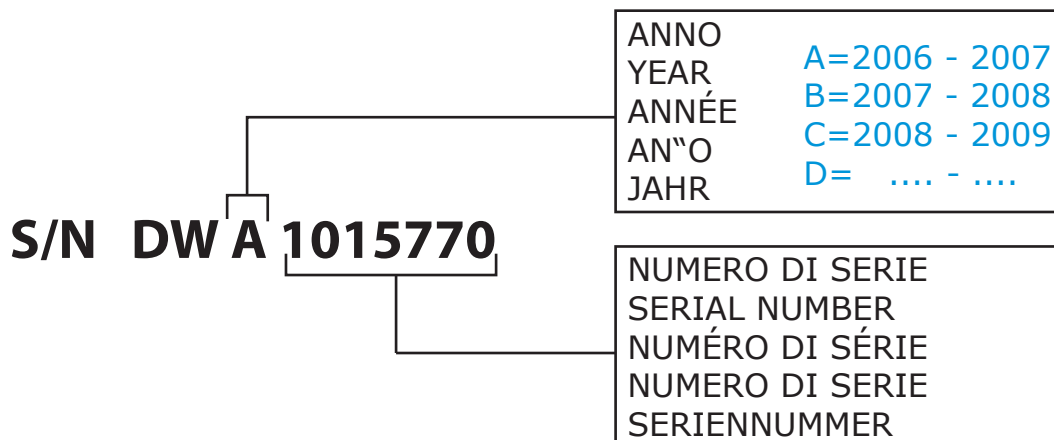
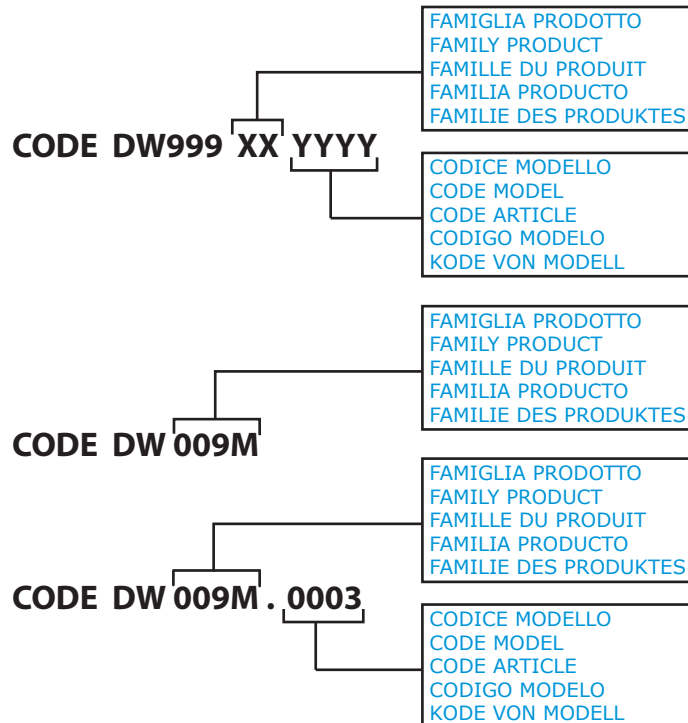
**MADE IN ITALY**

Temperatura massima acqua in ingresso **60°C**  
 Temperature max eau a l'entre  
 Maximale Temperatur Wasseranschluß  
 Maximum Water temperature in-feeding

---

Model 

S/N 





## 1. Pièces détachées

|                                       |    |
|---------------------------------------|----|
| Détails groupe structure .....        | 7  |
| Panneaux de fermeture.....            | 9  |
| Système soulèvement capot LIFT .....  | 13 |
| Panneau commande .....                | 17 |
| Composants électriques de contrôle .. | 19 |
| Groupe soupapes électriques.....      | 21 |
| Groupe soupapes électriques.....      | 23 |
| Break Tank .....                      | 25 |
| Pompe augmentation pression .....     | 27 |
| Pompe augmentation pression .....     | 29 |
| DVGW .....                            | 31 |
| Groupe adoucisseur d'eau .....        | 33 |
| Groupe doseur produit de rinçage..... | 35 |
| Groupe doseur produit de rinçage..... | 37 |
| Groupe chauffe-eau.....               | 39 |
| Dérivation 3 voies .....              | 41 |

---

|                                                           |           |
|-----------------------------------------------------------|-----------|
| <b>Groupe pompe de lavage .....</b>                       | <b>43</b> |
| <b>Groupe doseur détergent .....</b>                      | <b>45</b> |
| <b>Groupe pompe de vidange.....</b>                       | <b>47</b> |
| <b>Groupe pressostat avec ens. chambre de compression</b> | <b>49</b> |
| <b>Groupe tourelles avec couronnes .....</b>              | <b>51</b> |

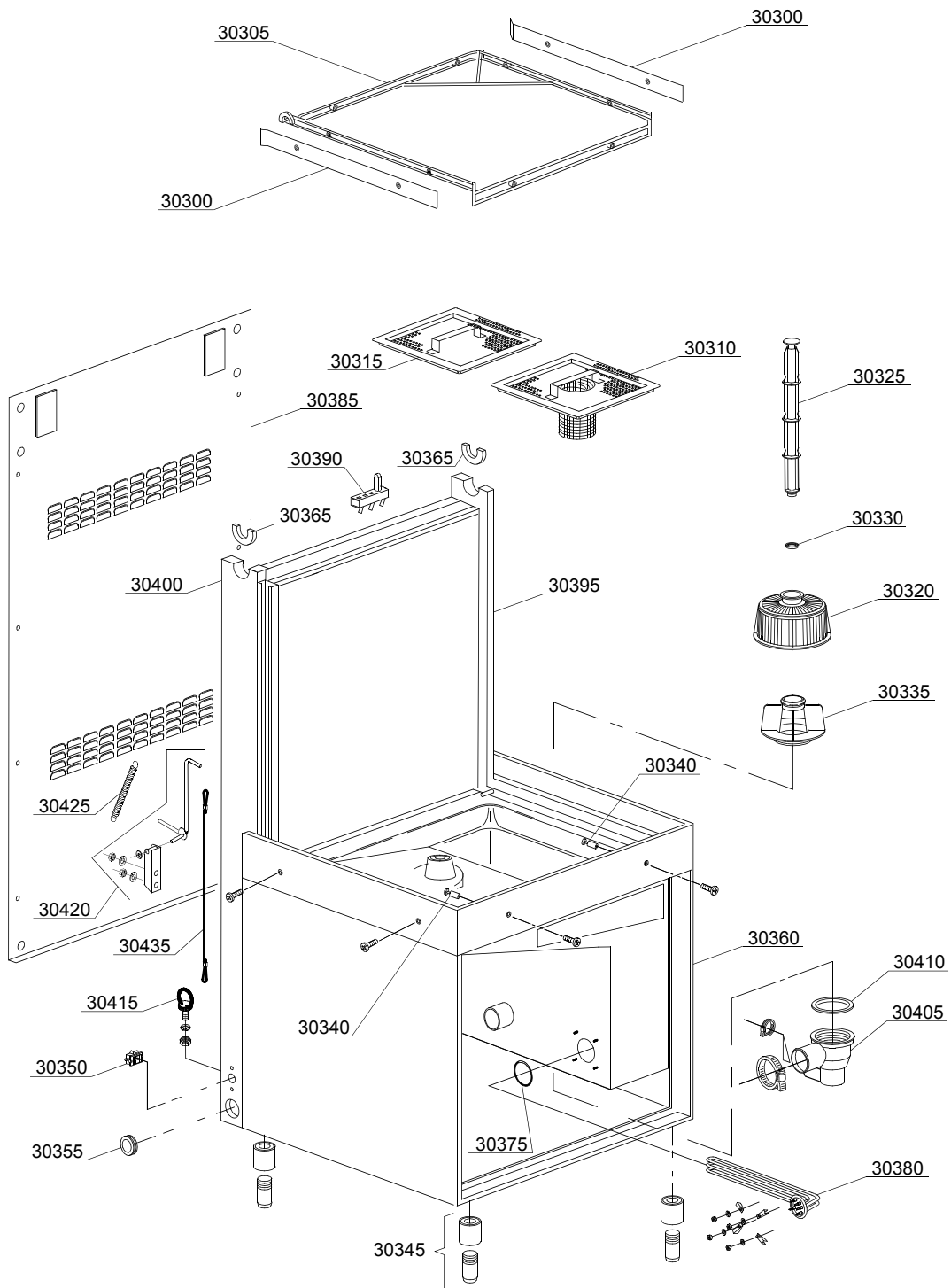
## 1.1 Codes de tension

| Tens | Code de tension         |
|------|-------------------------|
| A    | 3/N/PE~380-400V 50-60Hz |
| D    | 3/PE~200-210V 50-60Hz   |
| F    | 2/PE~220-240V 50-60Hz   |
| G    | 3/N/PE~415V 50-60Hz     |
| H    | 3/PE~220-230V 50-60Hz   |
| K    | 3/PE~380-400V 50-60Hz   |
| L    | 3/PE~415V 50-60Hz       |
| M    | 3/PE~440V 60Hz          |
| P    | 1/N/PE~220-230V 50-60Hz |
| R    | 2/PE~220-240V 50-60Hz   |
| U    | 1/N/PE~240V 50-60Hz     |
| V    | 3/PE~240V 50-60Hz       |
| W    | 1/N/PE~100-110V 50-60Hz |

## 1.2 Codes de produit

| Code de produit   | Description                       |
|-------------------|-----------------------------------|
| Code de inodel    |                                   |
| i                 | CAPOTE AVEC DOUBLE PAROI ISOLEE   |
| em                | VERSION ELECTROMECHANIQUE         |
| Code de type      |                                   |
| 130H              | 130H                              |
| Code d'accessoire |                                   |
| lift              | SYSTEME SOULEVEMENT CAPOTE "LIFT" |
| bt                | BREAK TANK                        |
| bp                | POMPE AUGMENTATION PRESSION       |
| dvgw              | DVGW                              |
| ws                | ADOUCCISSEUR D'EAU                |
| dd                | DOSEUR DETERGENT                  |
| dp                | POMPE DE VIDANGE                  |

01\_028\_e



## Pièces détachées

| ID                                     | P Code    | de SN | à SN | Mod. | Acces. | Tens | Description                          |
|----------------------------------------|-----------|-------|------|------|--------|------|--------------------------------------|
| <b>Module:Détails groupe structure</b> |           |       |      |      |        |      |                                      |
| 30300                                  | 10600923  |       | -    |      |        |      | Dossier panier                       |
| 30305                                  | 11600001  |       | -    |      |        |      | Support panier                       |
| 30310                                  | 11600906  |       | -    |      |        |      | Filtre avec trou                     |
| 30315                                  | 11600907  |       | -    |      |        |      | Filtre                               |
| 30320                                  | 500616    |       | -    |      |        |      | Filtre aspiration                    |
| 30325                                  | 11600102  |       | -    |      |        |      | Trop-plein                           |
| 30330                                  | 13021     |       | -    |      |        |      | Joint DEM 40                         |
| 30335                                  | 500615    |       | -    |      |        |      | Collier avec embrayage filtre        |
| 30340                                  | 11600018  |       | -    |      |        |      | Goujon support porte-panier M6       |
| 30345                                  | 15116     |       | -    |      |        |      | Pied                                 |
| 30350                                  | 15065/A   |       | -    |      |        |      | Fixe-câble avec vis                  |
| 30355                                  | 13324     |       | -    |      |        |      | Passe-câble Ø46mm                    |
| 30360                                  | 11600960  |       | -    |      |        |      | Ensemble base                        |
| 30365                                  | 11600055  |       | -    |      |        |      | Douille glissière droite/gauche      |
| 30375                                  | 13015     |       | -    |      |        |      | Joint 6225 OR 160 NBR                |
| 30380                                  | 15047/A   |       | -    |      |        |      | Résistance 2,7KW                     |
| 30385                                  | 11600630  |       | -    |      |        |      | Panneau postérieur                   |
| 30390                                  | 70305     |       | -    |      |        |      | Fin de course à bouton               |
| 30395                                  | 11600620  |       | -    |      |        |      | Montant droite                       |
| 30400                                  | 11600621  |       | -    |      |        |      | Montant gauche                       |
| 30405                                  | 500605    |       | -    |      |        |      | Puisard avec vidange latérale droit  |
| 30410                                  | 80208     |       | -    |      |        |      | Joint 95x75x3                        |
| 30415                                  | 11600058  |       | -    |      |        |      | Trou passage système de sécurité     |
| 30420                                  | 11600059  |       | -    |      |        |      | Ensemble support système de sécurité |
| 30425                                  | 10700     |       | -    |      |        |      | Ressort                              |
| 30435                                  | 1160057/A |       | -    |      |        |      | Corde système de sécurité            |

i=CAPOTE AVEC DOUBLE PAROI ISOLEE, em=VERSION ELECTROMECHANIQUE

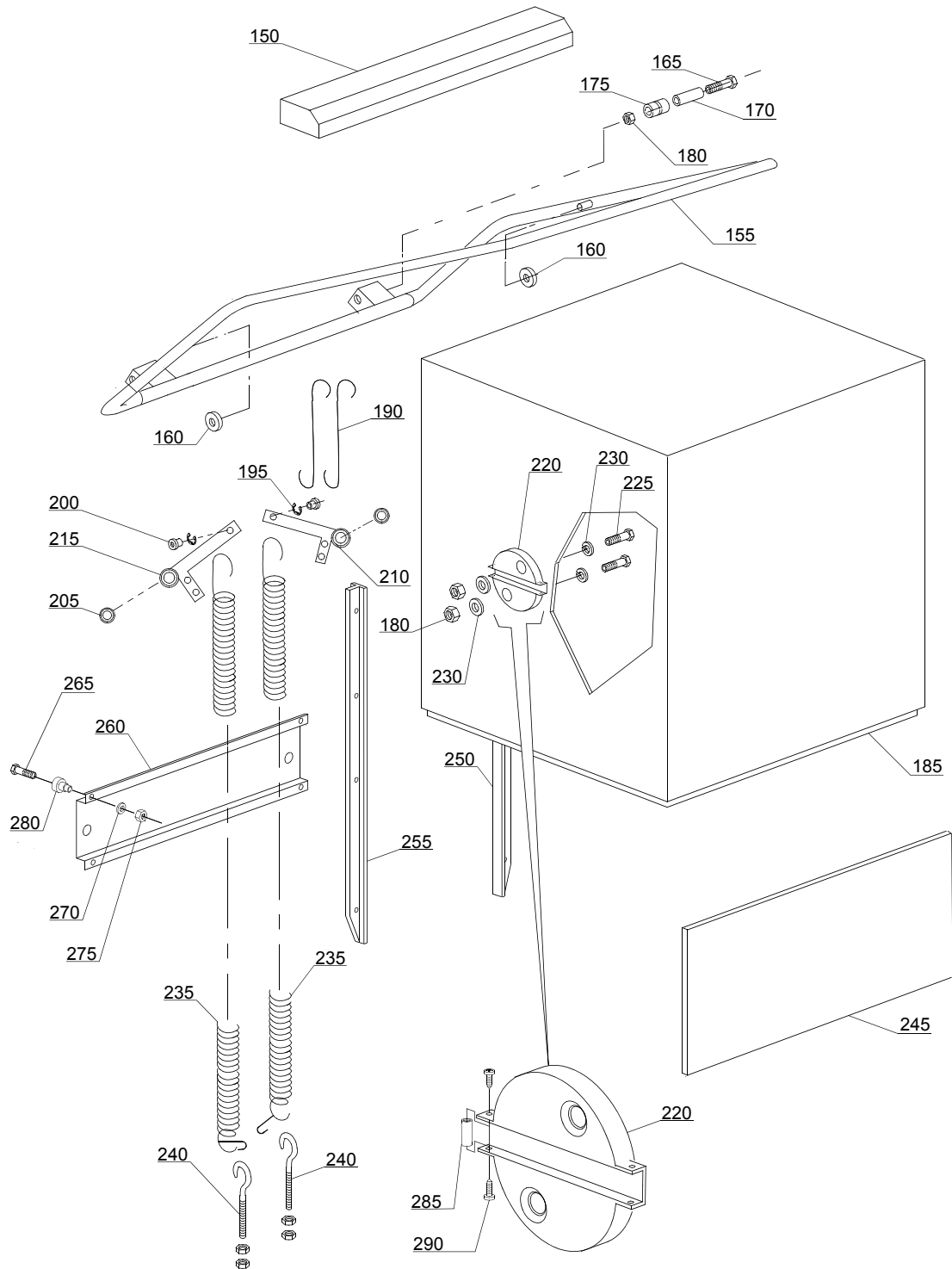
130H=130H

lift=SYSTEME SOULEVEMENT CAPOTE "LIFT", bt=BREAK TANK, bp=POMPE AUGMENTATION PRESSION, dvgw=DVGW, ws=ADOUCCISSEUR D'EAU, dd=DOSEUR DETERGENT, dp=POMPE DE VIDANGE

A=3/N/PE~380-400V 50-60Hz, D=3/PE~200-210V 50-60Hz, F=2/PE~220-240V 50-60Hz, G=3/N/PE~415V 50-60Hz, H=3/PE~220-230V 50-60Hz, K=3/PE~380-400V 50-60Hz, L=3/PE~415V 50-60Hz, M=3/PE~440V 60Hz, P=1/N/PE~220-230V 50-60Hz, R=2/PE~220-240V 50-60Hz, U=1/N/PE~240V 50-60Hz, V=3/PE~240V 50-60Hz, W=1/N/PE~100-110V 50-60Hz

Pieces detachees

02a202\_e



## Pièces détachées

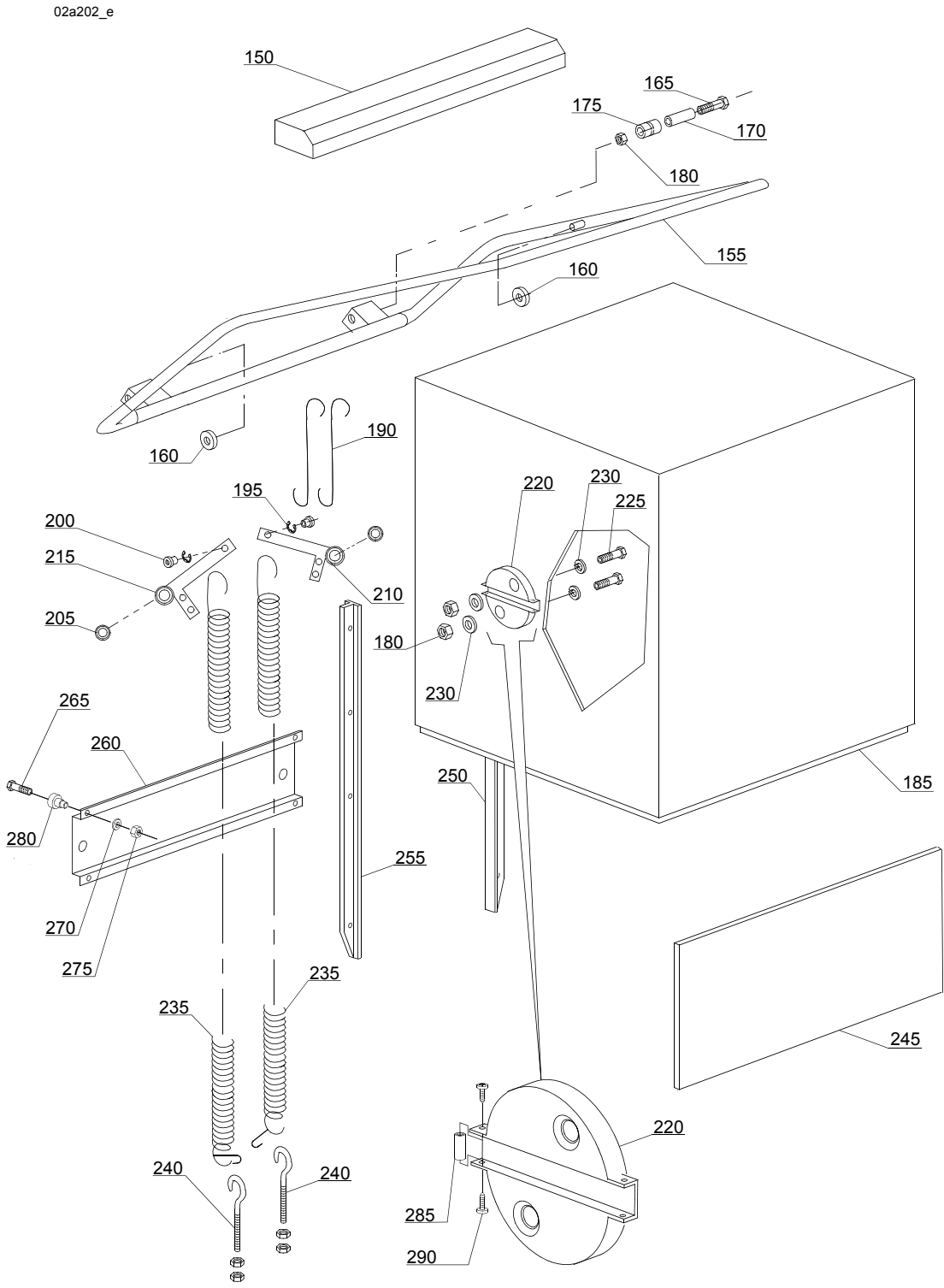
| ID                                   | P Code   | de SN | à SN | Mod. | Acces. | Tens | Description                         |
|--------------------------------------|----------|-------|------|------|--------|------|-------------------------------------|
| <b>Module: Panneaux de fermeture</b> |          |       |      |      |        |      |                                     |
| 150                                  | 11600913 |       | -    |      |        |      | Spoiler                             |
| 155                                  | 11600910 |       | -    |      |        |      | Poignée                             |
| 160                                  | 89919    |       | -    |      |        |      | Roue pour panier                    |
| 165                                  | 11214    |       | -    |      |        |      | Vis                                 |
| 170                                  | 11600015 |       | -    |      |        |      | Entretoise pour rouleaux            |
| 175                                  | 11600014 |       | -    |      |        |      | Rouleau pour tirant                 |
| 180                                  | 11718    |       | -    |      |        |      | Ecrou de auto-blocage M8 inox       |
| 185                                  | 11600902 |       | -    |      |        |      | Capot                               |
| 190                                  | 11600013 |       | -    |      |        |      | Tirant joint poignée/leviers        |
| 195                                  | 11823    |       | -    |      |        |      | Anneau Ø10 inox                     |
| 200                                  | 11600038 |       | -    |      |        |      | Douille pour ressort                |
| 205                                  | 10800010 |       | -    |      |        |      | Roulement pour leviers 6002 2RS     |
| 210                                  | 11600026 |       | -    |      |        |      | Levier droit                        |
| 215                                  | 11600027 |       | -    |      |        |      | Levier gauche                       |
| 220                                  | 11600036 |       | -    |      |        |      | Came mouvement capot                |
| 225                                  | 11110    |       | -    |      |        |      | Vis inox M8x35 TE                   |
| 230                                  | 13301    |       | -    |      |        |      | Joint Ø 14x8x1,5                    |
| 235                                  | 70302    |       | -    |      |        |      | Ressort postérieur                  |
| 240                                  | 10800210 |       | -    |      |        |      | Vis tirante avec crochet            |
| 245                                  | 11600616 |       | -    |      |        |      | Panneau sous-porte                  |
| 245                                  | 11600953 |       | -    |      |        |      | Panneau sous-porte                  |
| 250                                  | 11600028 |       | -    |      |        |      | Glissière droite capot              |
| 255                                  | 11600029 |       | -    |      |        |      | Glissière gauche capot              |
| 260                                  | 11600624 |       | -    |      |        |      | Support levieres capote             |
| 265                                  | 11134    |       | -    |      |        |      | Vis inox M10x35                     |
| 270                                  | 11192    |       | -    |      |        |      | Rondelle M10                        |
| 275                                  | 11719    |       | -    |      |        |      | Ecrou M10 inox                      |
| 280                                  | 10800115 |       | -    |      |        |      | Oivot axe soulèvement glissière cou |

i=CAPOTE AVEC DOUBLE PAROI ISOLEE, em=VERSION ELECTROMECHANIQUE

130H=130H

lift=SYSTEME SOULEVEMENT CAPOTE "LIFT", bt=BREAK TANK, bp=POMPE AUGMENTATION PRESSION, dvgw=DVGW, ws=ADOUCCISSEUR D'EAU, dd=DOSEUR DETERGENT, dp=POMPE DE VIDANGE

A=3/N/PE~380-400V 50-60Hz, D=3/PE~200-210V 50-60Hz, F=2/PE~220-240V 50-60Hz, G=3/N/PE~415V 50-60Hz, H=3/PE~220-230V 50-60Hz, K=3/PE~380-400V 50-60Hz, L=3/PE~415V 50-60Hz, M=3/PE~440V 60Hz, P=1/N/PE~220-230V 50-60Hz, R=2/PE~220-240V 50-60Hz, U=1/N/PE~240V 50-60Hz, V=3/PE~240V 50-60Hz, W=1/N/PE~100-110V 50-60Hz



## Pieces detachees

---

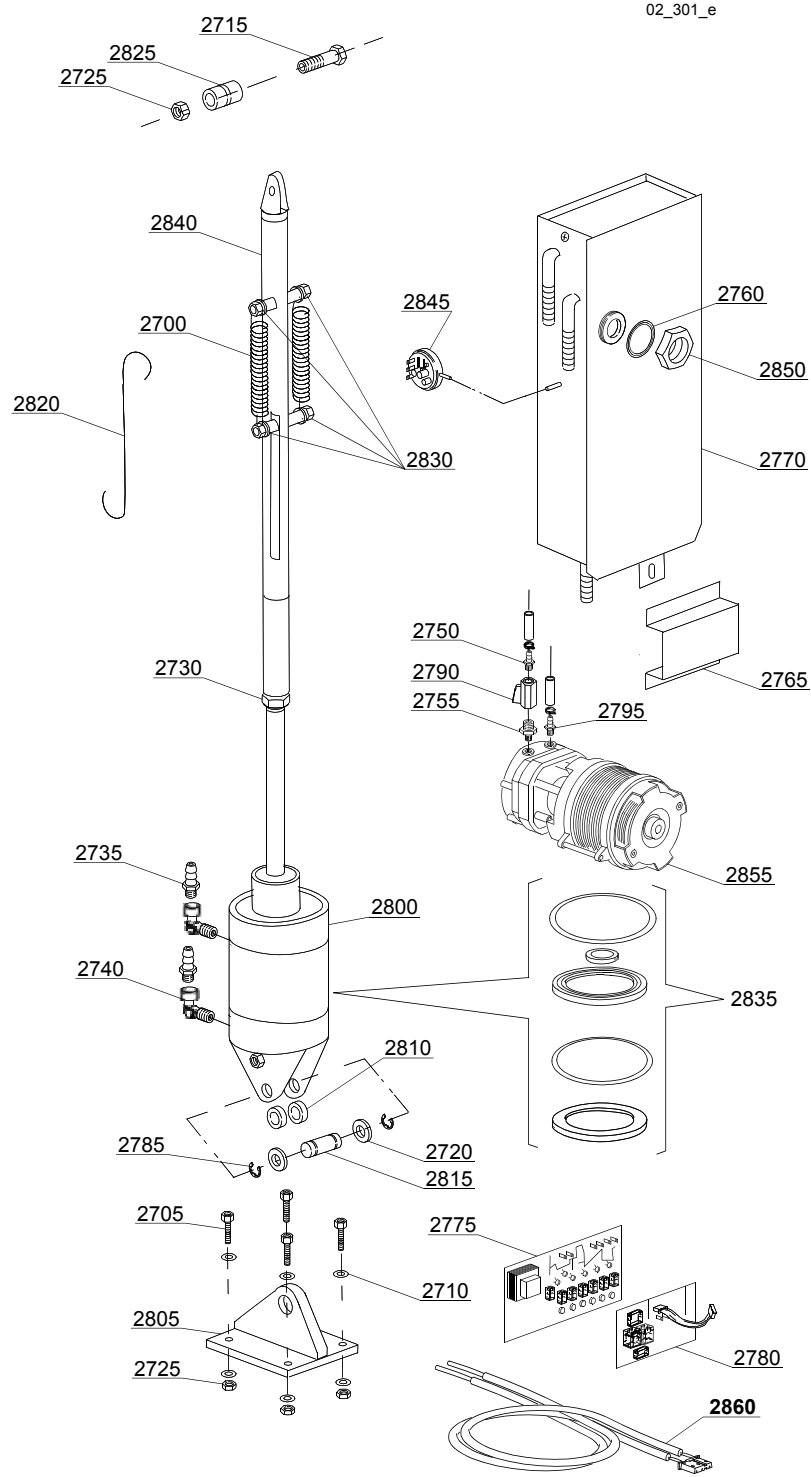
| ID                                  | P Code | de SN | à SN | Mod. | Acces. | Tens | Description        |
|-------------------------------------|--------|-------|------|------|--------|------|--------------------|
| <b>Module:Panneaux de fermeture</b> |        |       |      |      |        |      |                    |
| 285                                 | 76251  |       | -    |      |        |      | Entretoise         |
| 290                                 | 11121  |       | -    |      |        |      | Vis M4x10 TCB inox |

i=CAPOTE AVEC DOUBLE PAROI ISOLEE, em=VERSION ELECTROMECHANIQUE

130H=130H

lift=SYSTEME SOULEVEMENT CAPOTE "LIFT", bt=BREAK TANK, bp=POMPE AUGMENTATION PRESSION, dvgw=DVGW, ws=ADOUCISSEUR D'EAU, dd=DOSEUR DETERGENT, dp=POMPE DE VIDANGE

A=3/N/PE~380-400V 50-60Hz, D=3/PE~200-210V 50-60Hz, F=2/PE~220-240V 50-60Hz, G=3/N/PE~415V 50-60Hz, H=3/PE~220-230V 50-60Hz, K=3/PE~380-400V 50-60Hz, L=3/PE~415V 50-60Hz, M=3/PE~440V 60Hz, P=1/N/PE~220-230V 50-60Hz, R=2/PE~220-240V 50-60Hz, U=1/N/PE~240V 50-60Hz, V=3/PE~240V 50-60Hz, W=1/N/PE~100-110V 50-60Hz



## Pièces détachées

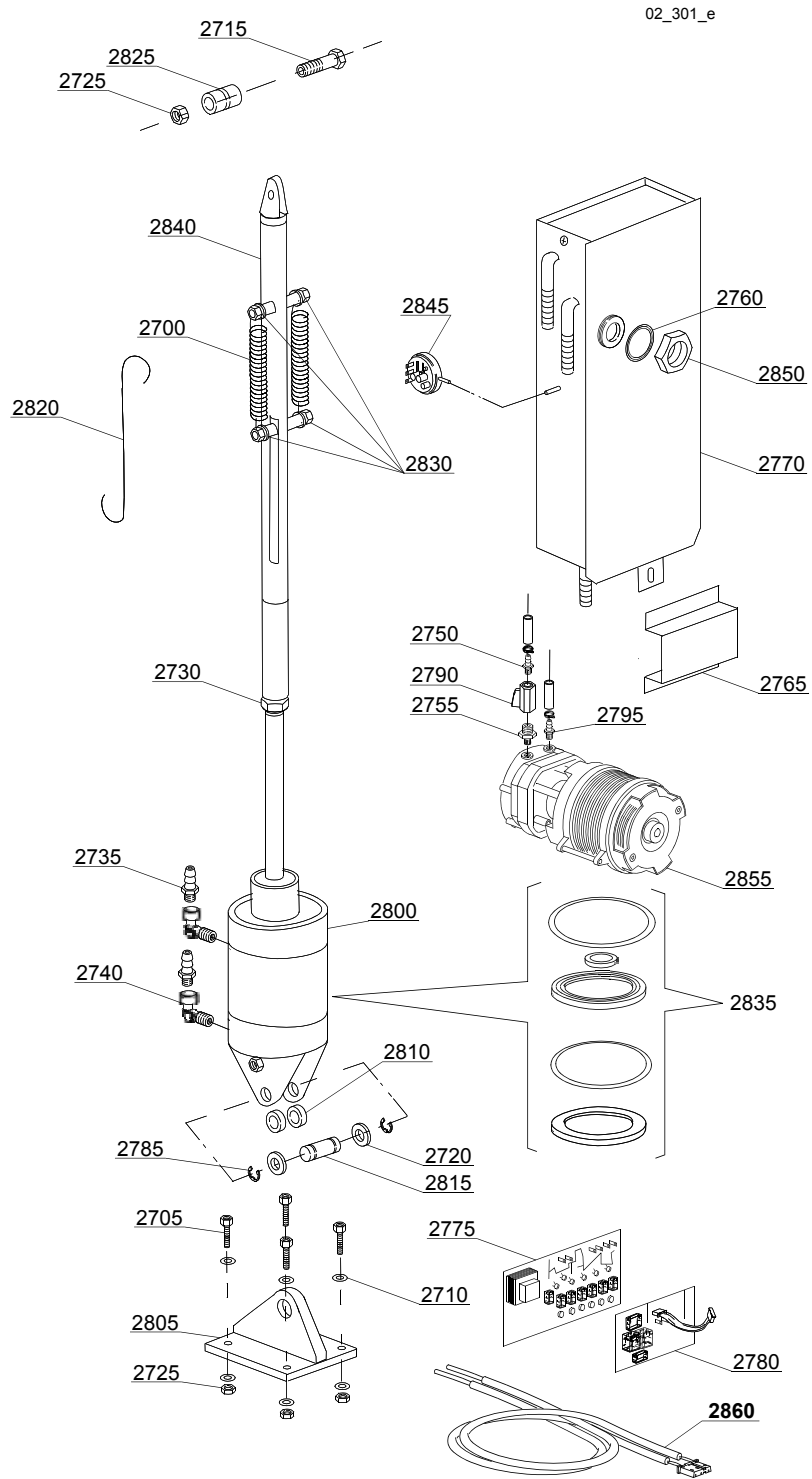
| ID                                            | P Code   | de SN | à SN | Mod. | Acces. | Tens | Description                                      |
|-----------------------------------------------|----------|-------|------|------|--------|------|--------------------------------------------------|
| <b>Module: Système soulèvement capot LIFT</b> |          |       |      |      |        |      |                                                  |
| 2700                                          | 10700    |       | -    |      | lift   |      | Ressort porte                                    |
| 2705                                          | 11166    |       | -    |      | lift   |      | Vis                                              |
| 2710                                          | 11177    |       | -    |      | lift   |      | Rondelle plane                                   |
| 2715                                          | 11215    |       | -    |      | lift   |      | Vis                                              |
| 2720                                          | 11617    |       | -    |      | lift   |      | Rondelle                                         |
| 2725                                          | 11718    |       | -    |      | lift   |      | Ecrou de auto-blocage M8 inox                    |
| 2730                                          | 11720    |       | -    |      | lift   |      | Ecrou M16 inox                                   |
| 2735                                          | 12005    |       | -    |      | lift   |      | Porte-caoutchouc                                 |
| 2740                                          | 12012    |       | -    |      | lift   |      | Coude M/F 1/4                                    |
| 2750                                          | 12013    |       | -    |      | lift   |      | Porte-caoutchouc                                 |
| 2755                                          | 12034    |       | -    |      | lift   |      | Raccord de réduction                             |
| 2760                                          | 13305    |       | -    |      | lift   |      | Joint coude de décharge 44x32x3                  |
| 2765                                          | 15738    |       | -    |      | lift   |      | Protection trou                                  |
| 2770                                          | 15745    |       | -    |      | lift   |      | Réservoir pour piston lift                       |
| 2775                                          | 50569    |       | -    |      | lift   |      | Carte électronique sans Chip                     |
| 2780                                          | 50559    |       | -    |      | lift   |      | Programmateur électronique optional carte Exp-Ps |
| 2785                                          | 3002069  |       | -    |      | lift   |      | Anneau ressort inox                              |
| 2790                                          | 3002140  |       | -    |      | lift   |      | Robinet FF 1/2                                   |
| 2795                                          | 10221311 |       | -    |      | lift   |      | Porte-caoutchouc                                 |
| 2800                                          | 11600042 |       | -    |      | lift   |      | Piston hydraulique G12                           |
| 2805                                          | 11600043 |       | -    |      | lift   |      | Bride joint à rotule pour piston                 |
| 2810                                          | 11600044 |       | -    |      | lift   |      | Entretoise pour bride joint                      |
| 2815                                          | 11600045 |       | -    |      | lift   |      | Goujon attelage piston bride                     |
| 2820                                          | 11600046 |       | -    |      | lift   |      | Tirant poignée levier G12 lift                   |
| 2825                                          | 11600047 |       | -    |      | lift   |      | Rouleau renforcé G12                             |
| 2830                                          | 11600049 |       | -    |      | lift   |      | Entretoise pour attelage ressorts                |
| 2835                                          | 11600053 |       | -    |      | lift   |      | Kit joints pour piston hydraulique               |
| 2840                                          | 11600917 |       | -    |      | lift   |      | Bras soulèvement G12                             |

i=CAPOTE AVEC DOUBLE PAROI ISOLEE, em=VERSION ELECTROMECHANIQUE

130H=130H

lift=SYSTEME SOULEVEMENT CAPOTE "LIFT", bt=BREAK TANK, bp=POMPE AUGMENTATION PRESSION, dvgw=DVGW, ws=ADOUCCISSEUR D'EAU, dd=DOSEUR DETERGENT, dp=POMPE DE VIDANGE

A=3/N/PE~380-400V 50-60Hz, D=3/PE~200-210V 50-60Hz, F=2/PE~220-240V 50-60Hz, G=3/N/PE~415V 50-60Hz, H=3/PE~220-230V 50-60Hz, K=3/PE~380-400V 50-60Hz, L=3/PE~415V 50-60Hz, M=3/PE~440V 60Hz, P=1/N/PE~220-230V 50-60Hz, R=2/PE~220-240V 50-60Hz, U=1/N/PE~240V 50-60Hz, V=3/PE~240V 50-60Hz, W=1/N/PE~100-110V 50-60Hz



## Pieces detachees

---

| ID                                            | P Code  | de SN | à SN | Mod. | Acces. | Tens | Description                               |
|-----------------------------------------------|---------|-------|------|------|--------|------|-------------------------------------------|
| <b>Module: Système soulèvement capot LIFT</b> |         |       |      |      |        |      |                                           |
| 2845                                          | 10706/A |       | -    |      | lift   |      | Pressostat 47-27                          |
| 2850                                          | 11701/A |       | -    |      | lift   |      | Ecrou inox                                |
| 2855                                          | 15100/D |       | -    |      | lift   |      | Pompe augmentation pression 220-240V 50Hz |
| 2860                                          | 50562   |       | -    |      | lift   |      | Sonde thermostat                          |

i=CAPOTE AVEC DOUBLE PAROI ISOLEE, em=VERSION ELECTROMECHANIQUE

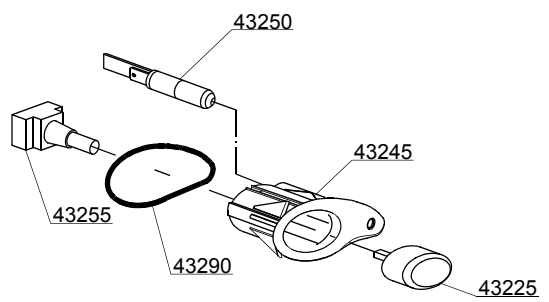
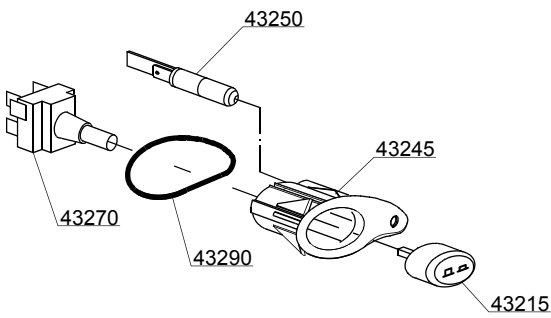
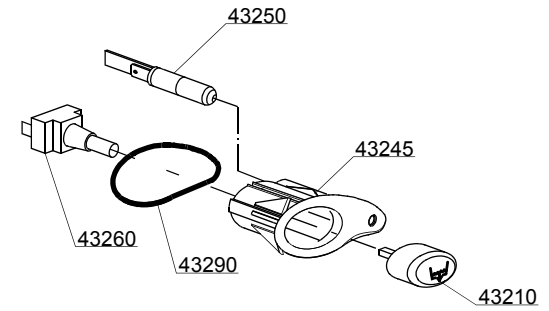
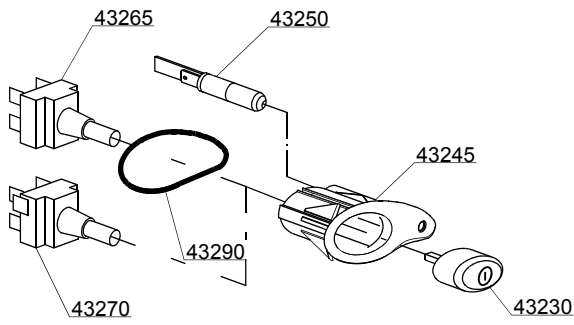
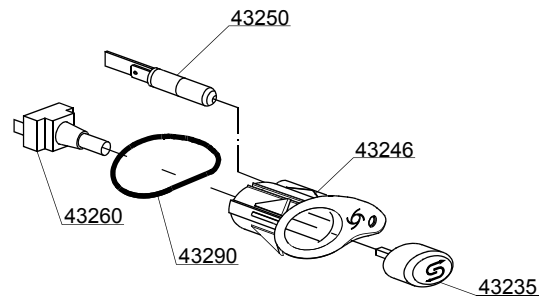
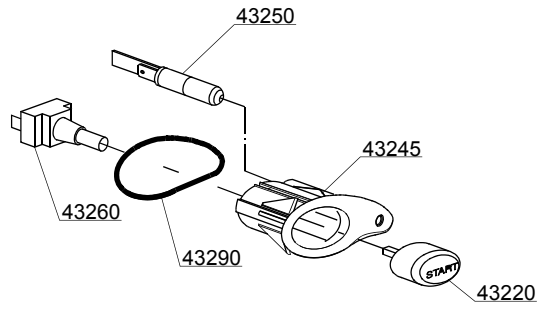
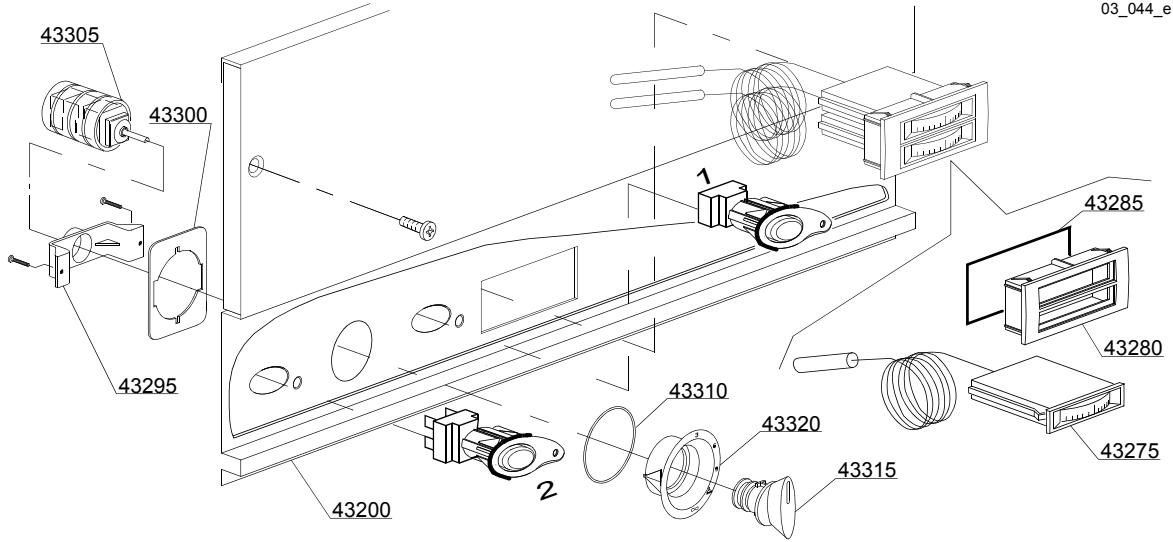
130H=130H

lift=SYSTEME SOULEVEMENT CAPOTE "LIFT", bt=BREAK TANK, bp=POMPE AUGMENTATION PRESSION, dvgw=DVGW, ws=ADOUCCISEUR D'EAU, dd=DOSEUR DETERGENT, dp=POMPE DE VIDANGE

A=3/N/PE~380-400V 50-60Hz, D=3/PE~200-210V 50-60Hz, F=2/PE~220-240V 50-60Hz, G=3/N/PE~415V 50-60Hz, H=3/PE~220-230V 50-60Hz, K=3/PE~380-400V 50-60Hz, L=3/PE~415V 50-60Hz, M=3/PE~440V 60Hz, P=1/N/PE~220-230V 50-60Hz, R=2/PE~220-240V 50-60Hz, U=1/N/PE~240V 50-60Hz, V=3/PE~240V 50-60Hz, W=1/N/PE~100-110V 50-60Hz

Pieces detachees

03\_044\_e



## Pièces détachées

| ID                              | P Code   | de SN | à SN | Mod. | Acces. | Tens | Description                                   |
|---------------------------------|----------|-------|------|------|--------|------|-----------------------------------------------|
| <b>Module: Panneau commande</b> |          |       |      |      |        |      |                                               |
| 43200                           | 76011    |       | -    | em   |        |      | Panneau commande                              |
| 43210                           | 89343    |       | -    | em   |        |      | Touche pompe de vidange                       |
| 43215                           | 89342    |       | -    | em   |        |      | Touche sélecteur temps                        |
| 43220                           | 89341    |       | -    | em   |        |      | Touche start (optional)                       |
| 43225                           | 89348    |       | -    | em   |        |      | Touche borgne                                 |
| 43230                           | 89340    |       | -    | em   | ws     |      | Touche ON-OFF                                 |
| 43235                           | 89345    |       | -    | em   |        |      | Touche regeneration                           |
| 43245                           | 86001    |       | -    | em   |        |      | Support touche cycle                          |
| 43245                           | 86003    |       | -    | em   |        |      | Support touche                                |
| 43245                           | 86002    |       | -    | em   |        |      | Support touche temperature                    |
| 43250                           | 15826    |       | -    | em   |        |      | Voyant                                        |
| 43255                           | 15844    |       | -    | em   |        |      | Support touche                                |
| 43260                           | 15813    |       | -    | em   |        |      | Bouton unipolaire 16A                         |
| 43265                           | 15800    |       | -    | em   |        |      | Bouton bipolaire 16A                          |
| 43265                           | 15812    |       | -    | em   |        |      | Interrupteur 16A                              |
| 43270                           | 15811    |       | -    | em   |        |      | Commutateur de déviation bipolaire 16A        |
| 43270                           | 15811/A  |       | -    | em   |        |      | Bouton commutateur de déviation bipolaire 16A |
| 43275                           | 10500011 |       | -    | em   |        |      | Thermomètre                                   |
| 43280                           | 89306    |       | -    | em   |        |      | Support thermomètre double                    |
| 43285                           | 89331    |       | -    | em   |        |      | Joint OR                                      |
| 43290                           | 86006    |       | -    | em   |        |      | Joint OR                                      |
| 43295                           | 89322    |       | -    | em   |        |      | Support pour arrête sélecteur                 |
| 43300                           | 89323    |       | -    | em   |        |      | Contraste pour vis                            |
| 43305                           | 10300208 |       | -    | em   |        |      | Sélecteur temps                               |
| 43310                           | 89332    |       | -    | em   |        |      | Joint OR                                      |
| 43315                           | 89321    |       | -    | em   |        |      | Poignée sélecteur                             |
| 43320                           | 89349    |       | -    | em   |        |      | Support sélecteur                             |

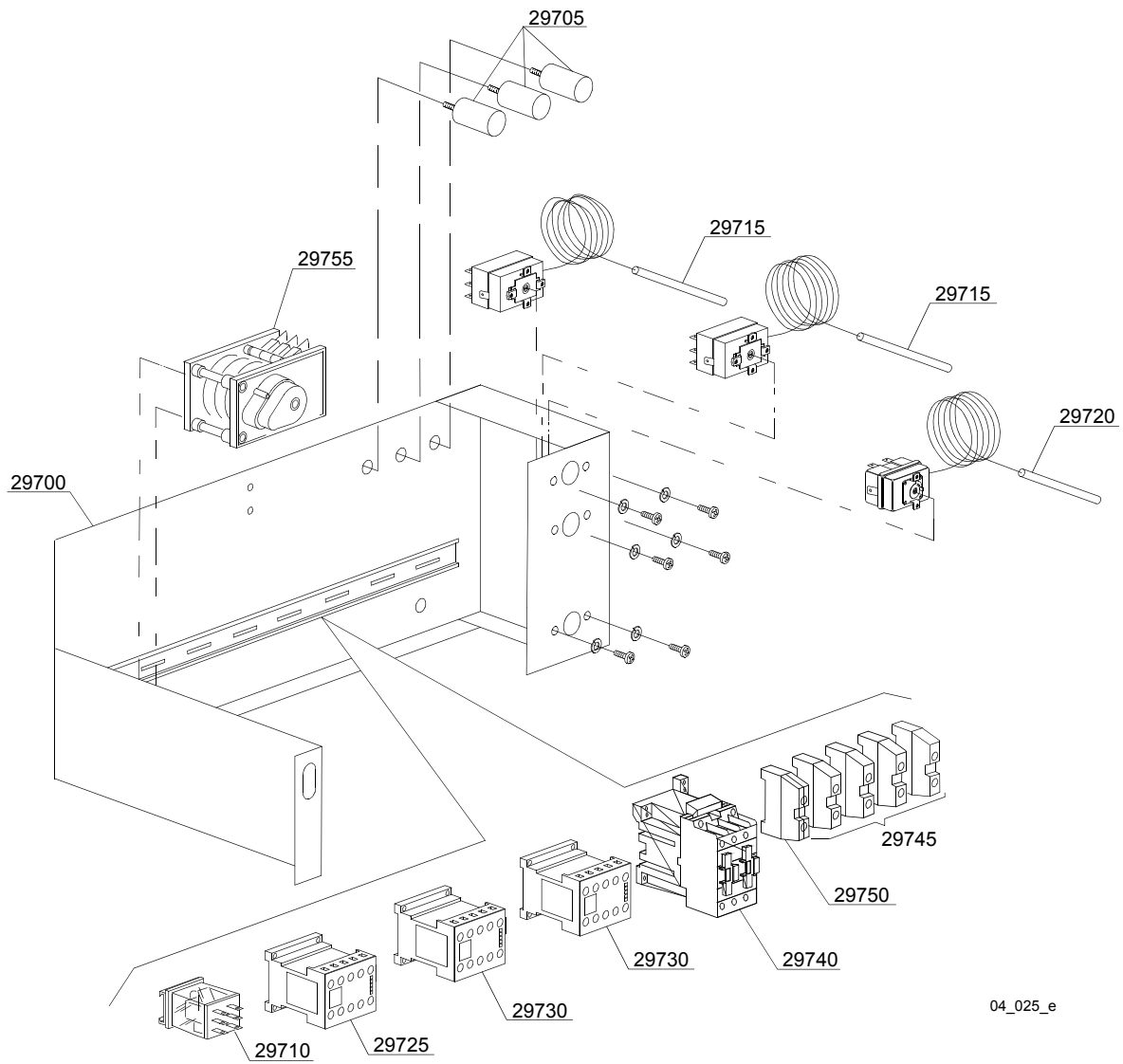
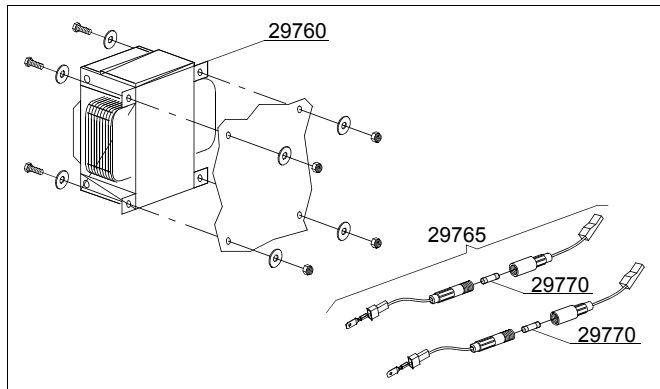
i=CAPOTE AVEC DOUBLE PAROI ISOLEE, em=VERSION ELECTROMECHANIQUE

130H=130H

lift=SYSTEME SOULEVEMENT CAPOTE "LIFT", bt=BREAK TANK, bp=POMPE AUGMENTATION PRESSION, dvgw=DVGW, ws=ADOUCCISSEUR D'EAU, dd=DOSEUR DETERGENT, dp=POMPE DE VIDANGE

A=3/N/PE~380-400V 50-60Hz, D=3/PE~200-210V 50-60Hz, F=2/PE~220-240V 50-60Hz, G=3/N/PE~415V 50-60Hz, H=3/PE~220-230V 50-60Hz, K=3/PE~380-400V 50-60Hz, L=3/PE~415V 50-60Hz, M=3/PE~440V 60Hz, P=1/N/PE~220-230V 50-60Hz, R=2/PE~220-240V 50-60Hz, U=1/N/PE~240V 50-60Hz, V=3/PE~240V 50-60Hz, W=1/N/PE~100-110V 50-60Hz

Pieces detachees



04\_025\_e

## Pièces détachées

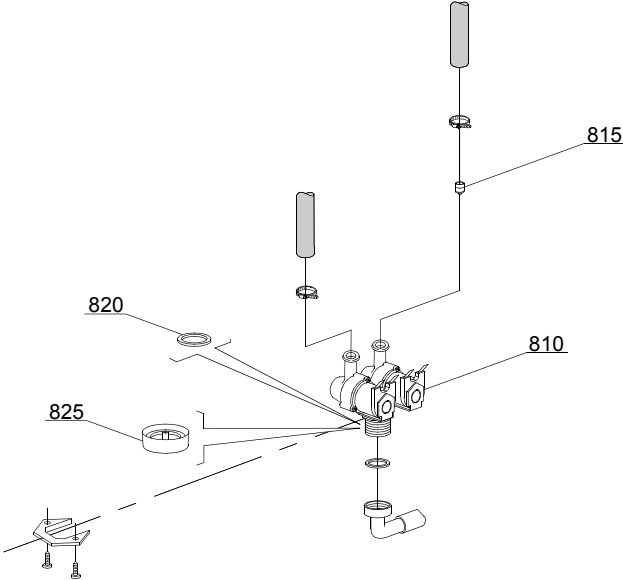
| ID                                                | P Code   | de SN | à SN | Mod. | Acces. | Tens | Description                         |
|---------------------------------------------------|----------|-------|------|------|--------|------|-------------------------------------|
| <b>Module: Composants électriques de contrôle</b> |          |       |      |      |        |      |                                     |
| 29700                                             | 11600955 |       | -    | em   |        |      | Panneau porte-composants            |
| 29705                                             | 15149    |       | -    | em   |        |      | Filtre anti-parasites               |
| 29710                                             | 560301   |       | -    | em   | lift   |      | Relais 230V 50/60Hz                 |
| 29715                                             | 10707/1  |       | -    | em   |        |      | Thermostat 0-90°C                   |
| 29720                                             | 2000430  |       | -    | em   |        |      | Thermostat de sûreté                |
| 29725                                             | 10300392 |       | -    | em   |        |      | Télérupteur 3NA/1NC - 240VAC 50Hz   |
| 29730                                             | 15086    |       | -    | em   |        |      | Télérupteur 230V 50/60Hz 4C         |
| 29730                                             | 15086/B  |       | -    | em   |        |      | Télérupteur 240V 50Hz               |
| 29740                                             | 10300050 |       | -    | em   |        |      | Télérupteur 25A/12A                 |
| 29740                                             | 10300052 |       | -    | em   |        |      | Télérupteur 36A/20A - 230V 50/60HZ  |
| 29740                                             | 10300054 |       | -    | em   |        |      | Télérupteur 25A/16A - 230V 50/60HZ  |
| 29745                                             | 10300401 |       | -    | em   |        |      | Borne 6/8mm <sup>2</sup> jaune/vert |
| 29750                                             | 10300403 |       | -    | em   |        |      | Borne 6mm <sup>2</sup>              |
| 29755                                             | 10300122 |       | -    | em   |        |      | Programmateur 50/100/150"           |

i=CAPOTE AVEC DOUBLE PAROI ISOLEE, em=VERSION ELECTROMECHANIQUE

130H=130H

lift=SYSTEME SOULEVEMENT CAPOTE "LIFT", bt=BREAK TANK, bp=POMPE AUGMENTATION PRESSION, dvgw=DVGW, ws=ADOUCISSEUR D'EAU, dd=DOSEUR DETERGENT, dp=POMPE DE VIDANGE

A=3/N/PE~380-400V 50-60Hz, D=3/PE~200-210V 50-60Hz, F=2/PE~220-240V 50-60Hz, G=3/N/PE~415V 50-60Hz, H=3/PE~220-230V 50-60Hz, K=3/PE~380-400V 50-60Hz, L=3/PE~415V 50-60Hz, M=3/PE~440V 60Hz, P=1/N/PE~220-230V 50-60Hz, R=2/PE~220-240V 50-60Hz, U=1/N/PE~240V 50-60Hz, V=3/PE~240V 50-60Hz, W=1/N/PE~100-110V 50-60Hz



05\_003\_e

## Pieces detachees

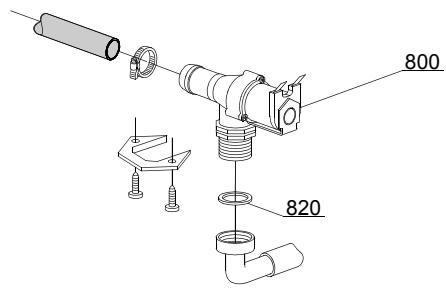
| ID                                        | P Code   | de SN | à SN | Mod. | Acces. | Tens | Description                     |
|-------------------------------------------|----------|-------|------|------|--------|------|---------------------------------|
| <b>Module:Groupe soupapes électriques</b> |          |       |      |      |        |      |                                 |
| 810                                       | 15098    |       | -    | i,em | ws     |      | Soupape électrique double - Ø10 |
| 810                                       | 30001001 |       | -    | i,em | lift   |      | Soupape électrique double - Ø12 |
| 820                                       | N.C.     |       | -    | i,em | ws     |      | Réducteur de portée             |

i=CAPOTE AVEC DOUBLE PAROI ISOLEE, em=VERSION ELECTROMECHANIQUE

130H=130H

lift=SYSTEME SOULEVEMENT CAPOTE "LIFT", bt=BREAK TANK, bp=POMPE AUGMENTATION PRESSION, dvgw=DVGW, ws=ADOUCCISSEUR D'EAU, dd=DOSEUR DETERGENT, dp=POMPE DE VIDANGE

A=3/N/PE~380-400V 50-60Hz, D=3/PE~200-210V 50-60Hz, F=2/PE~220-240V 50-60Hz, G=3/N/PE~415V 50-60Hz, H=3/PE~220-230V 50-60Hz, K=3/PE~380-400V 50-60Hz, L=3/PE~415V 50-60Hz, M=3/PE~440V 60Hz, P=1/N/PE~220-230V 50-60Hz, R=2/PE~220-240V 50-60Hz, U=1/N/PE~240V 50-60Hz, V=3/PE~240V 50-60Hz, W=1/N/PE~100-110V 50-60Hz



05\_005\_e

## Pieces detachees

---

| ID                                        | P Code   | de SN | à SN | Mod. | Acces. | Tens | Description               |
|-------------------------------------------|----------|-------|------|------|--------|------|---------------------------|
| <b>Module:Groupe soupapes électriques</b> |          |       |      |      |        |      |                           |
| 800                                       | 30001000 |       | -    | i,em |        |      | Soupape électrique simple |
| 820                                       | N.C.     |       | -    | i,em |        |      | Réducteur de portée       |

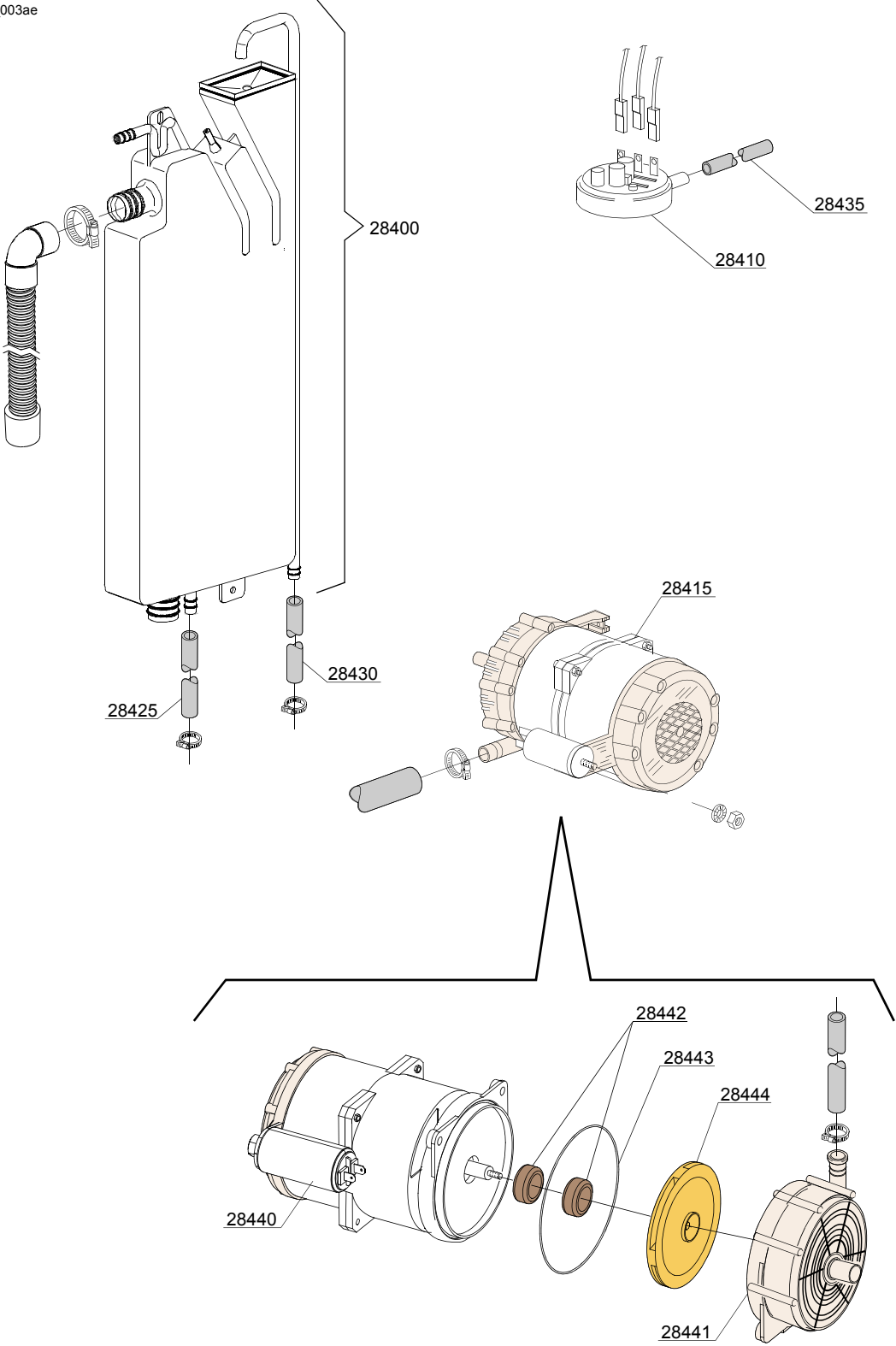
i=CAPOTE AVEC DOUBLE PAROI ISOLEE, em=VERSION ELECTROMECHANIQUE

130H=130H

lift=SYSTEME SOULEVEMENT CAPOTE "LIFT", bt=BREAK TANK, bp=POMPE AUGMENTATION PRESSION, dvgw=DVGW, ws=ADOUCISSEUR D'EAU, dd=DOSEUR DETERGENT, dp=POMPE DE VIDANGE

A=3/N/PE~380-400V 50-60Hz, D=3/PE~200-210V 50-60Hz, F=2/PE~220-240V 50-60Hz, G=3/N/PE~415V 50-60Hz, H=3/PE~220-230V 50-60Hz, K=3/PE~380-400V 50-60Hz, L=3/PE~415V 50-60Hz, M=3/PE~440V 60Hz, P=1/N/PE~220-230V 50-60Hz, R=2/PE~220-240V 50-60Hz, U=1/N/PE~240V 50-60Hz, V=3/PE~240V 50-60Hz, W=1/N/PE~100-110V 50-60Hz

06\_003ae



## Pièces détachées

| ID                       | P Code   | de SN | à SN | Mod. | Acces. | Tens | Description                                                     |
|--------------------------|----------|-------|------|------|--------|------|-----------------------------------------------------------------|
| <b>Module:Break Tank</b> |          |       |      |      |        |      |                                                                 |
| 28400                    | 15720    |       | -    |      | bt     |      | Ensemble break tank                                             |
| 28410                    | 10706/A  |       | -    |      | bt     |      | Pressostat 47-27                                                |
| 28415                    | 15100/DO |       | -    |      | bt     |      | Pompe augmentation pression 220/240V - corps pompe en plastique |
| 28420                    | 15721    |       | -    |      | bt     |      | Conduite BT de vidange longue L=1070                            |
| 28420                    | 15722    |       | -    |      | bt     |      | Conduite BT de vidange moyenne L=920                            |
| 28420                    | 15723    |       | -    |      | bt     |      | Conduite BT de vidange courte L=690                             |
| 28425                    | 2907350  |       | -    |      | bt     |      | Tube en caoutchouc EPDM 12x20                                   |
| 28430                    | 2907352  |       | -    |      | bt     |      | Tube en caoutchouc PVC WRAS                                     |
| 28435                    | 14508    |       | -    |      | bt     |      | Tube en caoutchouc EPDM 4,5x9                                   |
| 28440                    | 10702    |       | -    |      | bt     |      | Condensateur 5 uF - 450V                                        |
| 28441                    | 15100/S  |       | -    |      | bt     |      | Tenue roulante                                                  |
| 28442                    | 15100/T  |       | -    |      | bt     |      | Joint OR                                                        |
| 28443                    | 15100/U  |       | -    |      | bt     |      | Rotor pompe                                                     |
| 28444                    | 15100/V  |       | -    |      | bt     |      | Couvercle de protection pompe                                   |

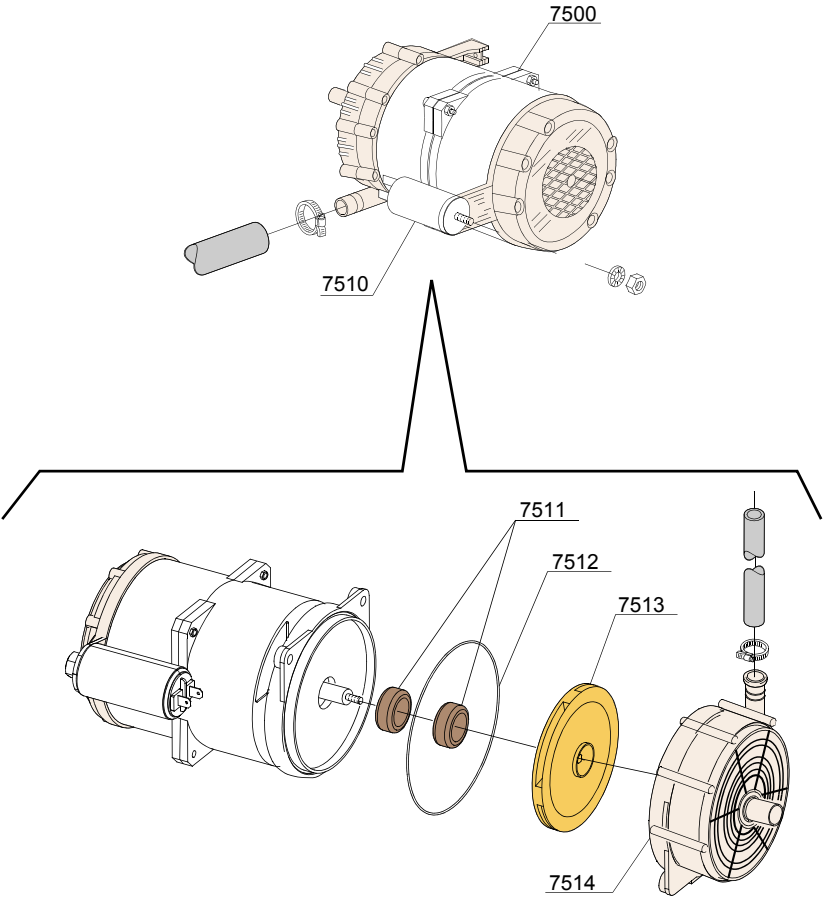
i=CAPOTE AVEC DOUBLE PAROI ISOLEE, em=VERSION ELECTROMECHANIQUE

130H=130H

lift=SYSTEME SOULEVEMENT CAPOTE "LIFT", bt=BREAK TANK, bp=POMPE AUGMENTATION PRESSION, dvgw=DVGW, ws=ADOUCISSEUR D'EAU, dd=DOSEUR DETERGENT, dp=POMPE DE VIDANGE

A=3/N/PE~380-400V 50-60Hz, D=3/PE~200-210V 50-60Hz, F=2/PE~220-240V 50-60Hz, G=3/N/PE~415V 50-60Hz, H=3/PE~220-230V 50-60Hz, K=3/PE~380-400V 50-60Hz, L=3/PE~415V 50-60Hz, M=3/PE~440V 60Hz, P=1/N/PE~220-230V 50-60Hz, R=2/PE~220-240V 50-60Hz, U=1/N/PE~240V 50-60Hz, V=3/PE~240V 50-60Hz, W=1/N/PE~100-110V 50-60Hz

07\_003\_e



VERSIONE BREAK TANK / VERSIONE PLUS  
BREAK TANK VERSION / SYSTEM PLUS VERSION  
VERSION BREAK TANK / VERSION SISTEME PLUS

## Pièces détachées

| ID                                        | P Code   | de SN | à SN | Mod. | Acces. | Tens | Description                                                     |
|-------------------------------------------|----------|-------|------|------|--------|------|-----------------------------------------------------------------|
| <b>Module:Pompe augmentation pression</b> |          |       |      |      |        |      |                                                                 |
| 7500                                      | 15100/DO |       | -    | i,em | bp     |      | Pompe augmentation pression 220/240V - corps pompe en plastique |
| 7510                                      | 10702    |       | -    | i,em | bp     |      | Condensateur 5 uF - 450V                                        |
| 7511                                      | 15100/S  |       | -    | i,em | bp     |      | Tenue roulante                                                  |
| 7512                                      | 15100/T  |       | -    | i,em | bp     |      | Joint OR EPDM                                                   |
| 7513                                      | 15100/U  |       | -    | i,em | bp     |      | Rotor pompe                                                     |
| 7514                                      | 15100/V  |       | -    | i,em | bp     |      | Couvercle de protection pompe                                   |

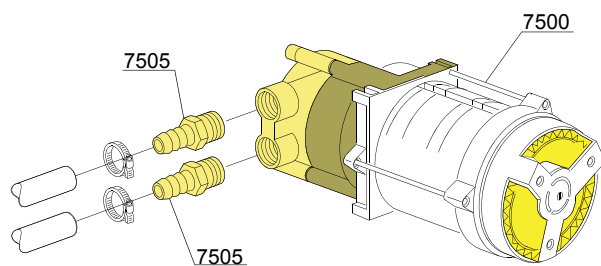
i=CAPOTE AVEC DOUBLE PAROI ISOLEE, em=VERSION ELECTROMECHANIQUE

130H=130H

lift=SYSTEME SOULEVEMENT CAPOTE "LIFT", bt=BREAK TANK, bp=POMPE AUGMENTATION PRESSION, dvgw=DVGW, ws=ADOUCISSEUR D'EAU, dd=DOSEUR DETERGENT, dp=POMPE DE VIDANGE

A=3/N/PE~380-400V 50-60Hz, D=3/PE~200-210V 50-60Hz, F=2/PE~220-240V 50-60Hz, G=3/N/PE~415V 50-60Hz, H=3/PE~220-230V 50-60Hz, K=3/PE~380-400V 50-60Hz, L=3/PE~415V 50-60Hz, M=3/PE~440V 60Hz, P=1/N/PE~220-230V 50-60Hz, R=2/PE~220-240V 50-60Hz, U=1/N/PE~240V 50-60Hz, V=3/PE~240V 50-60Hz, W=1/N/PE~100-110V 50-60Hz

07\_003ae



VERSIONE STANDARD / VERSIONE POMPA AUM. PRESSIONE  
STANDARD VERSION / BOOSTER PUMP VERSION  
VERSION STANDARD / VERSION POMPE AUGMENT. PRESSION

## Pieces detachees

---

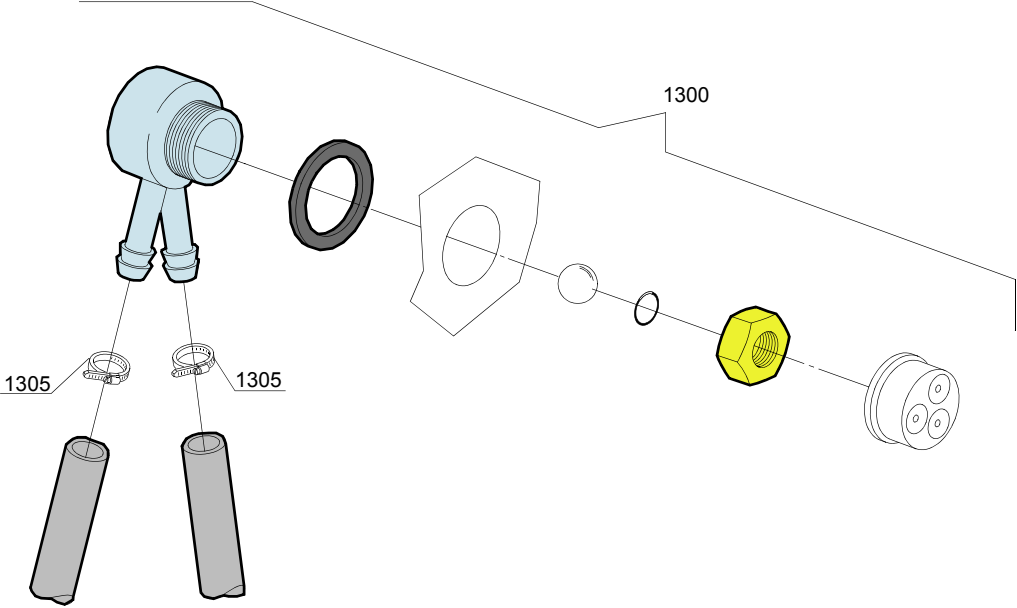
| ID                                        | P Code   | de SN | à SN | Mod.   | Acces. | Tens | Description                                                  |
|-------------------------------------------|----------|-------|------|--------|--------|------|--------------------------------------------------------------|
| <b>Module:Pompe augmentation pression</b> |          |       |      |        |        |      |                                                              |
| 7500                                      | 15100/D  |       | -    | i,em,i | bp     |      | Pompe augmentation pression 220/240V - corps pompe en laiton |
| 7505                                      | 10221311 |       | -    | i,em,i | bp     |      | Porte-caoutchouc Ø 12mm 3/8G                                 |

i=CAPOTE AVEC DOUBLE PAROI ISOLEE, em=VERSION ELECTROMECHANIQUE

130H=130H

lift=SYSTEME SOULEVEMENT CAPOTE "LIFT", bt=BREAK TANK, bp=POMPE AUGMENTATION PRESSION, dvgw=DVGW, ws=ADOUCCISEUR D'EAU, dd=DOSEUR DETERGENT, dp=POMPE DE VIDANGE

A=3/N/PE~380-400V 50-60Hz, D=3/PE~200-210V 50-60Hz, F=2/PE~220-240V 50-60Hz, G=3/N/PE~415V 50-60Hz, H=3/PE~220-230V 50-60Hz, K=3/PE~380-400V 50-60Hz, L=3/PE~415V 50-60Hz, M=3/PE~440V 60Hz, P=1/N/PE~220-230V 50-60Hz, R=2/PE~220-240V 50-60Hz, U=1/N/PE~240V 50-60Hz, V=3/PE~240V 50-60Hz, W=1/N/PE~100-110V 50-60Hz



08\_005\_e

## Pieces detachees

---

| ID                 | P Code    | de SN | à SN | Mod. | Acces. | Tens | Description   |
|--------------------|-----------|-------|------|------|--------|------|---------------|
| <b>Module:DVGW</b> |           |       |      |      |        |      |               |
| 1300               | 999900006 |       | -    |      | dvgw   |      | Ensemble DVGW |
| 1305               | 11807     |       | -    |      | dvgw   |      | Collier 12/22 |

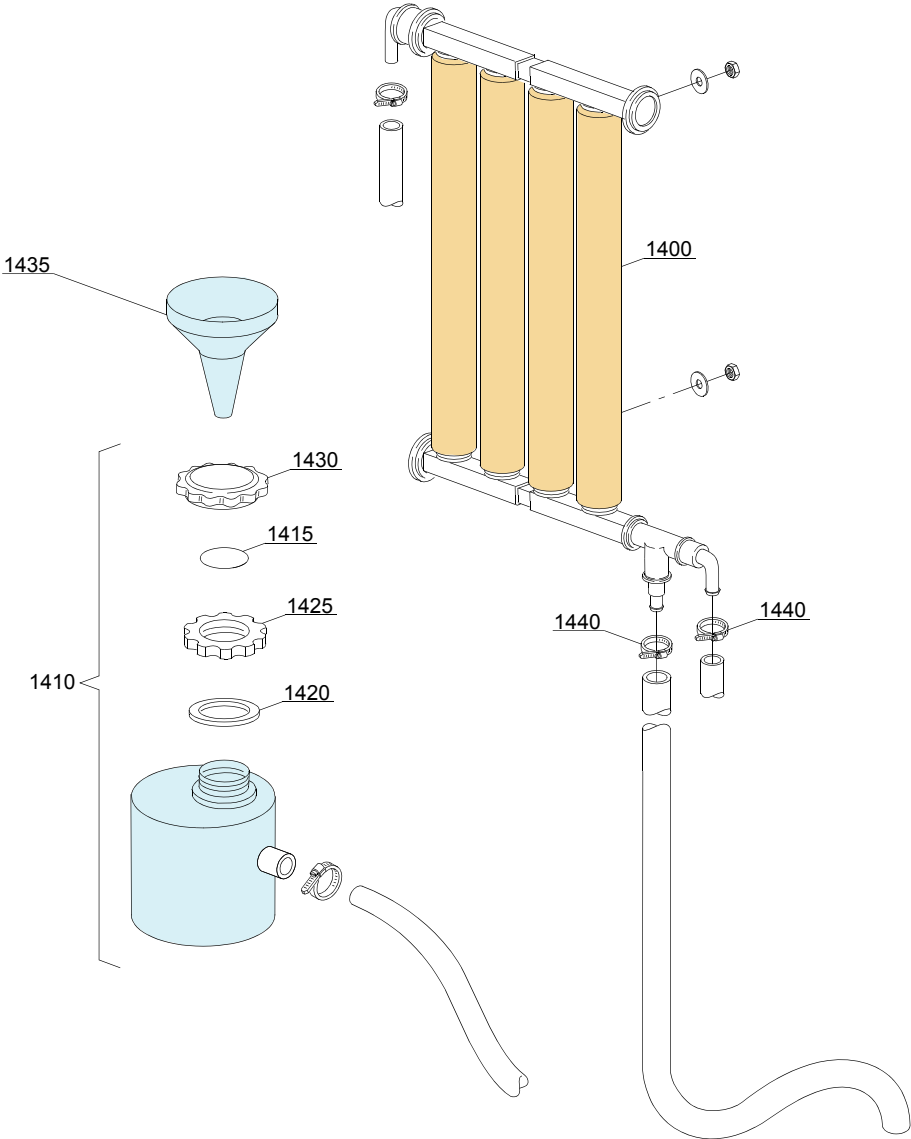
i=CAPOTE AVEC DOUBLE PAROI ISOLEE, em=VERSION ELECTROMECHANIQUE

130H=130H

lift=SYSTEME SOULEVEMENT CAPOTE "LIFT", bt=BREAK TANK, bp=POMPE AUGMENTATION PRESSION, dvgw=DVGW, ws=ADOUCISSEUR D'EAU, dd=DOSEUR DETERGENT, dp=POMPE DE VIDANGE

A=3/N/PE~380-400V 50-60Hz, D=3/PE~200-210V 50-60Hz, F=2/PE~220-240V 50-60Hz, G=3/N/PE~415V 50-60Hz, H=3/PE~220-230V 50-60Hz, K=3/PE~380-400V 50-60Hz, L=3/PE~415V 50-60Hz, M=3/PE~440V 60Hz, P=1/N/PE~220-230V 50-60Hz, R=2/PE~220-240V 50-60Hz, U=1/N/PE~240V 50-60Hz, V=3/PE~240V 50-60Hz, W=1/N/PE~100-110V 50-60Hz

09\_001\_e



## Pièces détachées

| ID                                     | P Code  | de SN | à SN | Mod. | Acces. | Tens | Description              |
|----------------------------------------|---------|-------|------|------|--------|------|--------------------------|
| <b>Module:Groupe adoucisseur d'eau</b> |         |       |      |      |        |      |                          |
| 1400                                   | 16066   |       | -    |      | ws     |      | Adoucisseur à 4 éléments |
| 1405                                   | 16070   |       | -    |      | ws     |      | Soupape de non retour    |
| 1410                                   | 16065   |       | -    |      | ws     |      | Réservoir sel            |
| 1415                                   | 16067/A |       | -    |      | ws     |      | Joint OR                 |
| 1420                                   | 16067/B |       | -    |      | ws     |      | Joint                    |
| 1425                                   | 16067/C |       | -    |      | ws     |      | Collier                  |
| 1430                                   | 16067/D |       | -    |      | ws     |      | Bouchon                  |
| 1435                                   | 16082   |       | -    |      | ws     |      | Entonnoir                |

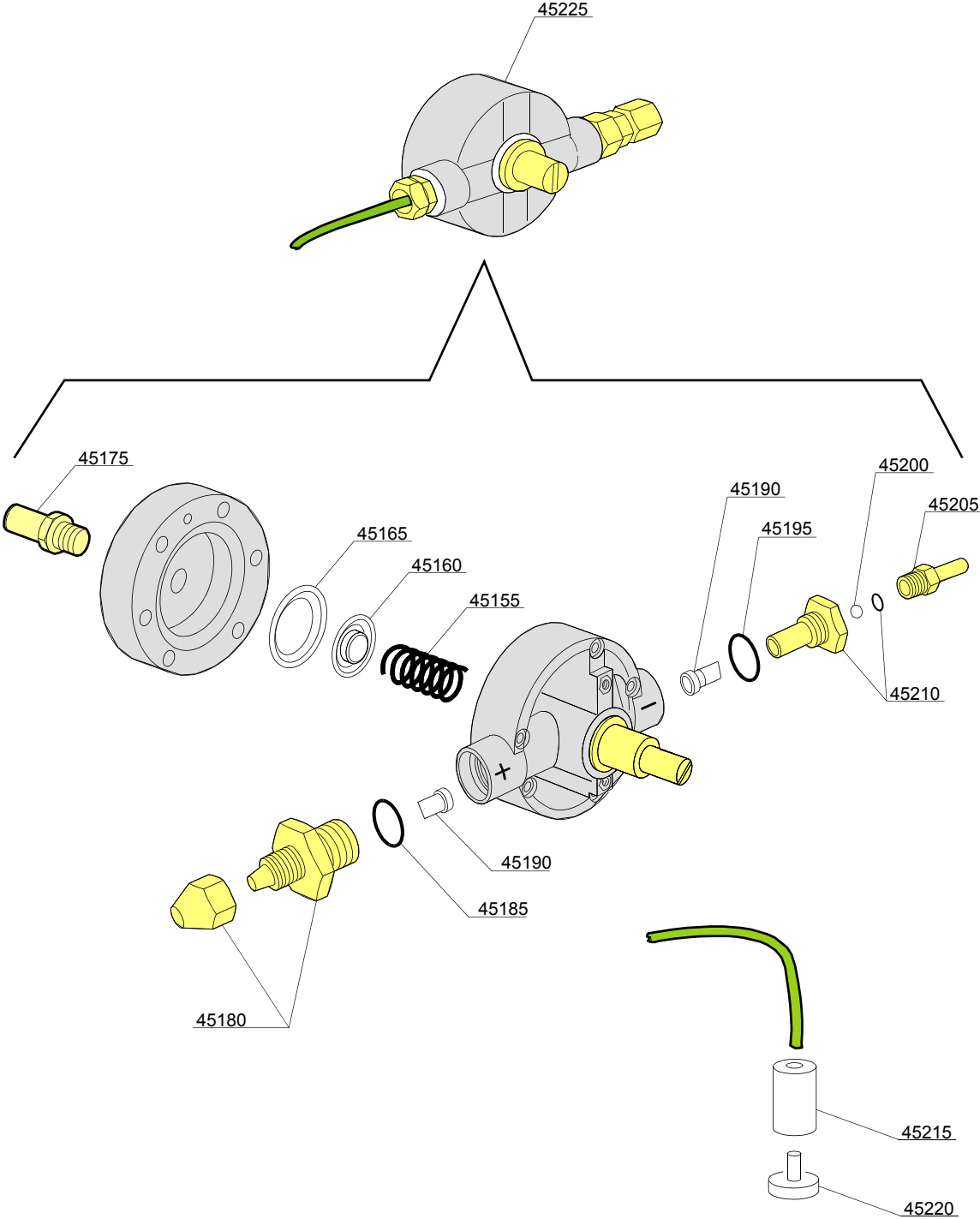
i=CAPOTE AVEC DOUBLE PAROI ISOLEE, em=VERSION ELECTROMECHANIQUE

130H=130H

lift=SYSTEME SOULEVEMENT CAPOTE "LIFT", bt=BREAK TANK, bp=POMPE AUGMENTATION PRESSION, dvgw=DVGW, ws=ADOUCCISEUR D'EAU, dd=DOSEUR DETERGENT, dp=POMPE DE VIDANGE

A=3/N/PE~380-400V 50-60Hz, D=3/PE~200-210V 50-60Hz, F=2/PE~220-240V 50-60Hz, G=3/N/PE~415V 50-60Hz, H=3/PE~220-230V 50-60Hz, K=3/PE~380-400V 50-60Hz, L=3/PE~415V 50-60Hz, M=3/PE~440V 60Hz, P=1/N/PE~220-230V 50-60Hz, R=2/PE~220-240V 50-60Hz, U=1/N/PE~240V 50-60Hz, V=3/PE~240V 50-60Hz, W=1/N/PE~100-110V 50-60Hz

10\_001ae



## Pièces détachées

| ID                                             | P Code  | de SN | à SN | Mod. | Acces. | Tens | Description                      |
|------------------------------------------------|---------|-------|------|------|--------|------|----------------------------------|
| <b>Module:Groupe doseur produit de rinçage</b> |         |       |      |      |        |      |                                  |
| 45155                                          | 10705/M |       | -    | em   |        |      | Ressort en acier                 |
| 45160                                          | 10705/N |       | -    | em   |        |      | Disque à membrane                |
| 45165                                          | 10705/O |       | -    | em   |        |      | Membrane en silicone             |
| 45175                                          | 12506   |       | -    | em   |        |      | Porte-caoutchouc Ø 10mm          |
| 45180                                          | 10705/G |       | -    | em   |        |      | Raccord de aspiration            |
| 45185                                          | 10705/C |       | -    | em   |        |      | Joint-OR                         |
| 45190                                          | 10705/D |       | -    | em   |        |      | Soupape en silicone              |
| 45195                                          | 10705/C |       | -    | em   |        |      | Joint-OR                         |
| 45200                                          | 10705/T |       | -    | em   |        |      | Sphère en Téflon                 |
| 45205                                          | 10705/R |       | -    | em   |        |      | Raccord en laiton                |
| 45210                                          | 10705/E |       | -    | em   |        |      | Guide valve en Joint-OR          |
| 45215                                          | 12525   |       | -    | em   |        |      | Lest                             |
| 45220                                          | 15058   |       | -    | em   |        |      | Filtre (minimum 3 pièces)        |
| 45225                                          | 10799/G |       | -    | em   |        |      | Doseur produit de rinçage GERMAC |

i=CAPOTE AVEC DOUBLE PAROI ISOLEE, em=VERSION ELECTROMECHANIQUE

130H=130H

lift=SYSTEME SOULEVEMENT CAPOTE "LIFT", bt=BREAK TANK, bp=POMPE AUGMENTATION PRESSION, dvgw=DVGW, ws=ADOUCISSEUR D'EAU, dd=DOSEUR DETERGENT, dp=POMPE DE VIDANGE

A=3/N/PE~380-400V 50-60Hz, D=3/PE~200-210V 50-60Hz, F=2/PE~220-240V 50-60Hz, G=3/N/PE~415V 50-60Hz, H=3/PE~220-230V 50-60Hz, K=3/PE~380-400V 50-60Hz, L=3/PE~415V 50-60Hz, M=3/PE~440V 60Hz, P=1/N/PE~220-230V 50-60Hz, R=2/PE~220-240V 50-60Hz, U=1/N/PE~240V 50-60Hz, V=3/PE~240V 50-60Hz, W=1/N/PE~100-110V 50-60Hz



## Pièces détachées

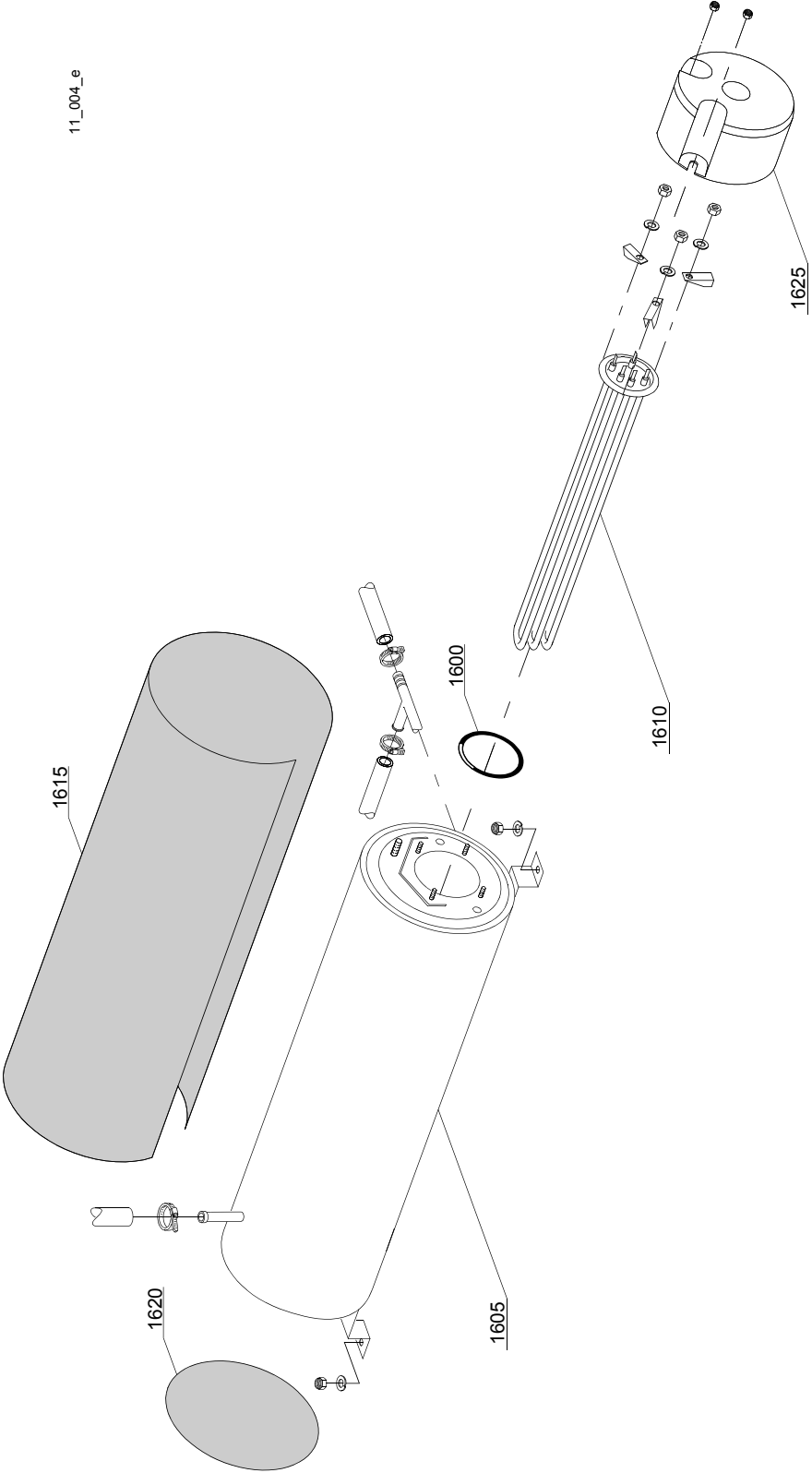
| ID                                             | P Code | de SN | à SN | Mod. | Acces. | Tens | Description               |
|------------------------------------------------|--------|-------|------|------|--------|------|---------------------------|
| <b>Module:Groupe doseur produit de rinçage</b> |        |       |      |      |        |      |                           |
| 4800                                           | 10805  |       | -    | i    |        |      | Soupape pour doseur       |
| 4805                                           | 10806  |       | -    | i    |        |      | Joint Ø 22                |
| 4810                                           | 10807  |       | -    | i    |        |      | Membrane                  |
| 4820                                           | 10799  |       | -    | i    |        |      | Doseur produit de rinçage |
| 4830                                           | 12525  |       | -    | i    |        |      | Contre-poids              |
| 4840                                           | 15058  |       | -    | i    |        |      | Filtre                    |

i=CAPOTE AVEC DOUBLE PAROI ISOLEE, em=VERSION ELECTROMECHANIQUE

130H=130H

lift=SYSTEME SOULEVEMENT CAPOTE "LIFT", bt=BREAK TANK, bp=POMPE AUGMENTATION PRESSION, dvgw=DVGW, ws=ADOUCCISSEUR D'EAU, dd=DOSEUR DETERGENT, dp=POMPE DE VIDANGE

A=3/N/PE~380-400V 50-60Hz, D=3/PE~200-210V 50-60Hz, F=2/PE~220-240V 50-60Hz, G=3/N/PE~415V 50-60Hz, H=3/PE~220-230V 50-60Hz, K=3/PE~380-400V 50-60Hz, L=3/PE~415V 50-60Hz, M=3/PE~440V 60Hz, P=1/N/PE~220-230V 50-60Hz, R=2/PE~220-240V 50-60Hz, U=1/N/PE~240V 50-60Hz, V=3/PE~240V 50-60Hz, W=1/N/PE~100-110V 50-60Hz



## Pièces détachées

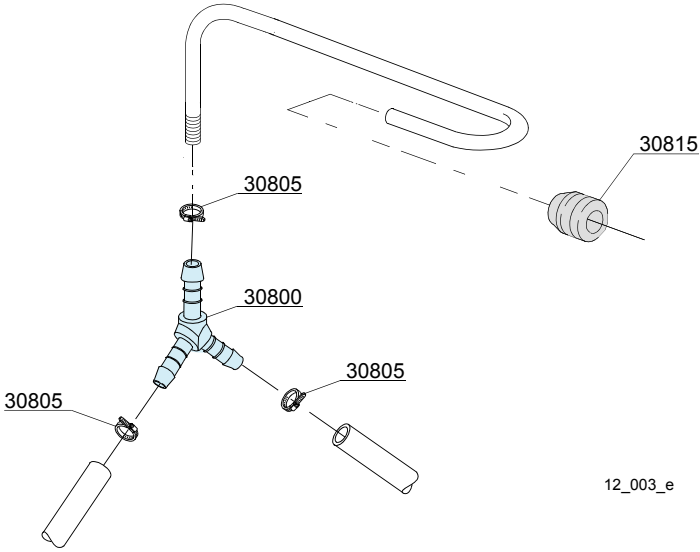
| ID                               | P Code     | de SN | à SN | Mod. | Acces. | Tens | Description            |
|----------------------------------|------------|-------|------|------|--------|------|------------------------|
| <b>Module:Groupe chauffe-eau</b> |            |       |      |      |        |      |                        |
| 1600                             | 13015      |       | -    |      |        |      | Joint 6225 OR 160 NBR  |
| 1605                             | 22002      |       | -    |      |        |      | Chauffe-eau            |
| 1610                             | 30001010   |       | -    |      |        |      | Résistance 6kW         |
| 1610                             | 30001011   |       | -    |      |        |      | Résistance 9kW         |
| 1610                             | 30001011/A |       | -    |      |        |      | Résistance 12KW        |
| 1615                             | 30002030   |       | -    |      |        |      | Calorifuge chauffe-eau |
| 1620                             | 75205      |       | -    |      |        |      | Fond Ø160              |
| 1625                             | 75311      |       | -    |      |        |      | Couvre-résistance      |

i=CAPOTE AVEC DOUBLE PAROI ISOLEE, em=VERSION ELECTROMECHANIQUE

130H=130H

lift=SYSTEME SOULEVEMENT CAPOTE "LIFT", bt=BREAK TANK, bp=POMPE AUGMENTATION PRESSION, dvgw=DVGW, ws=ADOUCISSEUR D'EAU, dd=DOSEUR DETERGENT, dp=POMPE DE VIDANGE

A=3/N/PE~380-400V 50-60Hz, D=3/PE~200-210V 50-60Hz, F=2/PE~220-240V 50-60Hz, G=3/N/PE~415V 50-60Hz, H=3/PE~220-230V 50-60Hz, K=3/PE~380-400V 50-60Hz, L=3/PE~415V 50-60Hz, M=3/PE~440V 60Hz, P=1/N/PE~220-230V 50-60Hz, R=2/PE~220-240V 50-60Hz, U=1/N/PE~240V 50-60Hz, V=3/PE~240V 50-60Hz, W=1/N/PE~100-110V 50-60Hz



12\_003\_e

## Pièces détachées

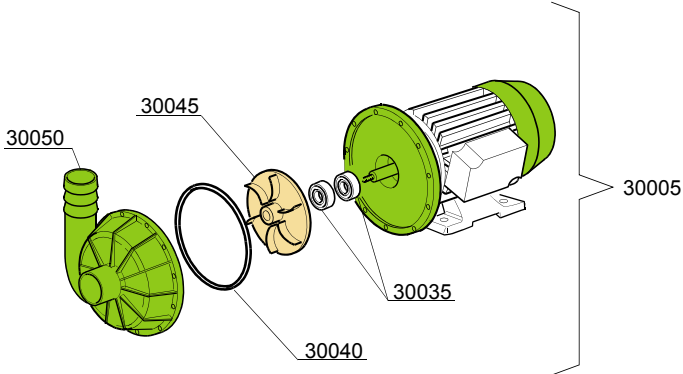
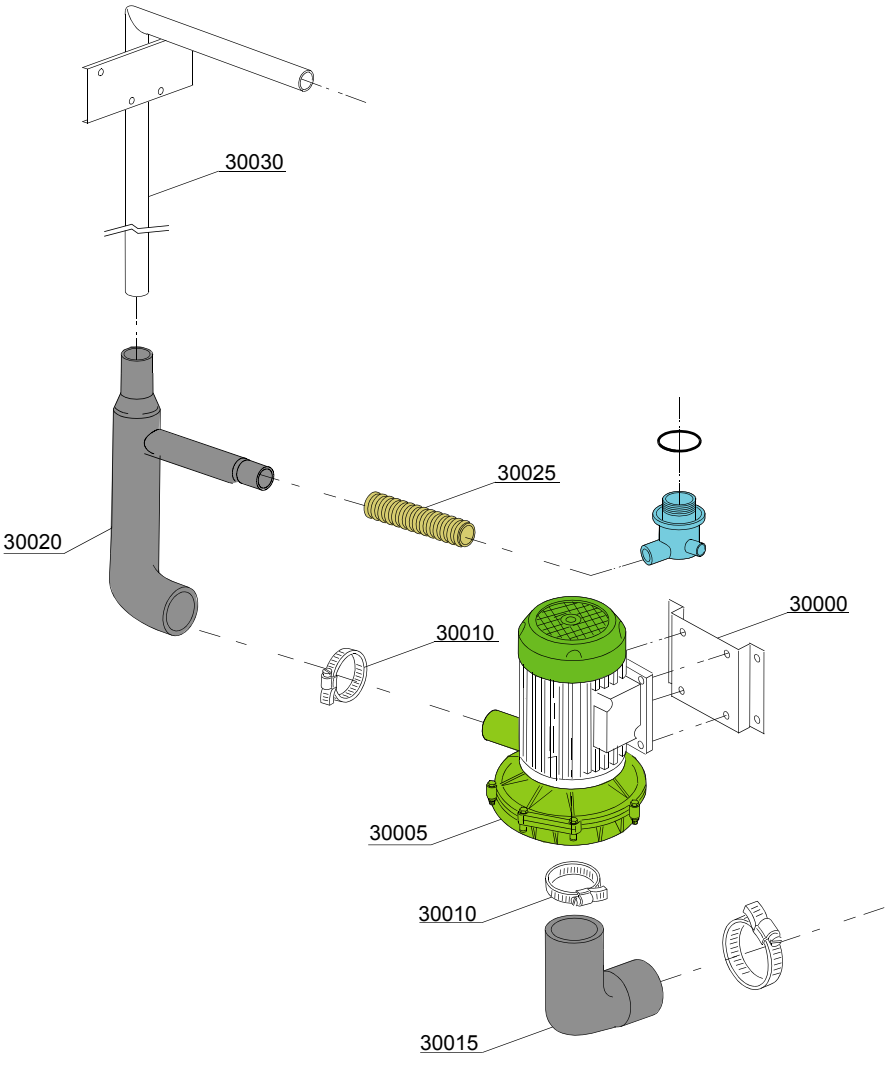
| ID                               | P Code | de SN | à SN | Mod. | Acces. | Tens | Description                         |
|----------------------------------|--------|-------|------|------|--------|------|-------------------------------------|
| <b>Module:Dérivation 3 voies</b> |        |       |      |      |        |      |                                     |
| 30800                            | 540104 |       | -    | i    |        |      | Dérivation 3 voies plastique Ø12 mm |
| 30805                            | 11807  |       | -    | i    |        |      | Collier 12/22                       |
| 30810                            | 76082  |       | -    | i    |        |      | Rampe de rinçage                    |
| 30815                            | 13304  |       | -    | i    |        |      | Joint passe-tube                    |

i=CAPOTE AVEC DOUBLE PAROI ISOLEE, em=VERSION ELECTROMECHANIQUE

130H=130H

lift=SYSTEME SOULEVEMENT CAPOTE "LIFT", bt=BREAK TANK, bp=POMPE AUGMENTATION PRESSION, dvgw=DVGW, ws=ADOUCCISSEUR D'EAU, dd=DOSEUR DETERGENT, dp=POMPE DE VIDANGE

A=3/N/PE~380-400V 50-60Hz, D=3/PE~200-210V 50-60Hz, F=2/PE~220-240V 50-60Hz, G=3/N/PE~415V 50-60Hz, H=3/PE~220-230V 50-60Hz, K=3/PE~380-400V 50-60Hz, L=3/PE~415V 50-60Hz, M=3/PE~440V 60Hz, P=1/N/PE~220-230V 50-60Hz, R=2/PE~220-240V 50-60Hz, U=1/N/PE~240V 50-60Hz, V=3/PE~240V 50-60Hz, W=1/N/PE~100-110V 50-60Hz



## Pièces détachées

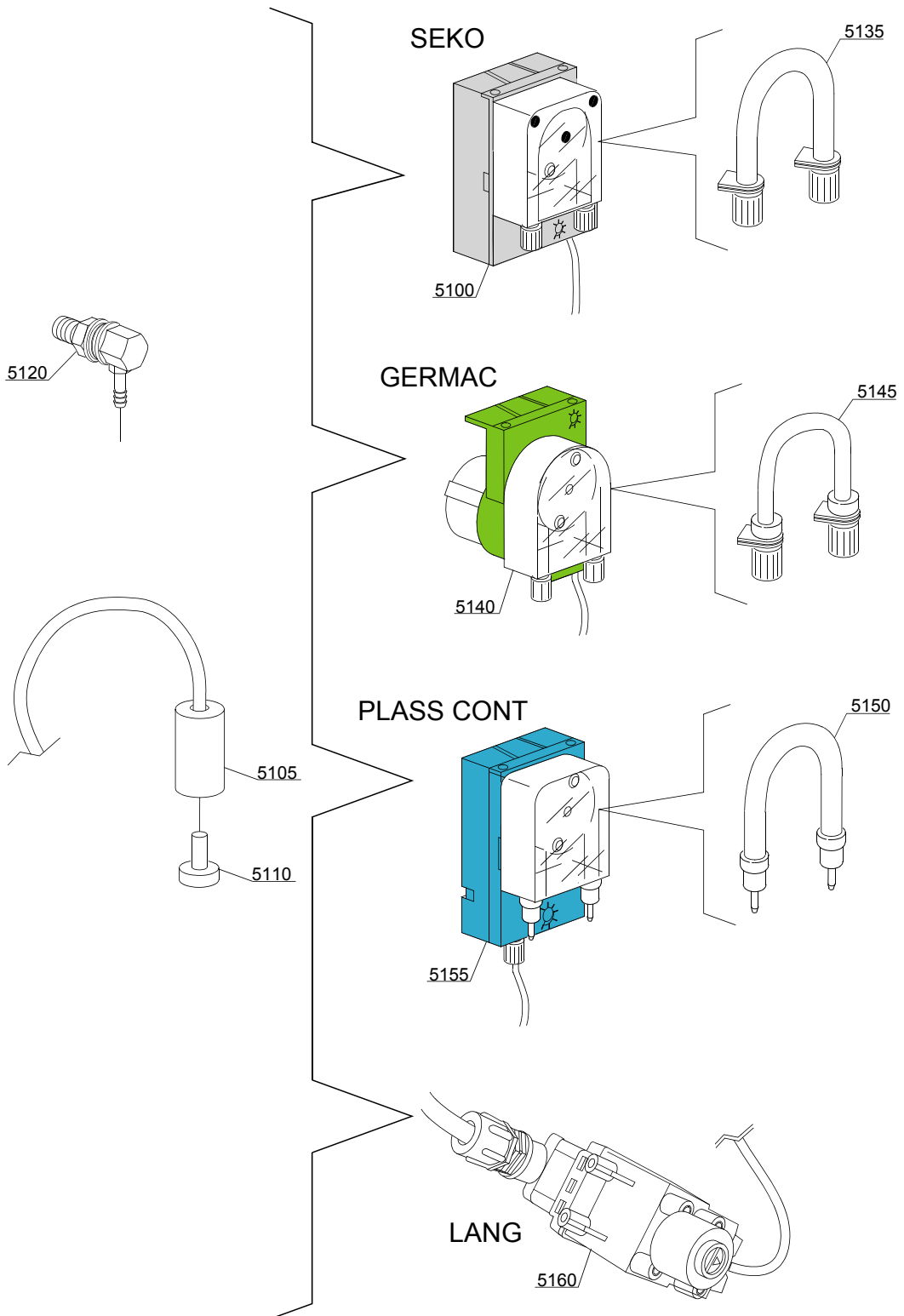
| ID                                   | P Code   | de SN | à SN | Mod. | Acces. | Tens | Description                       |
|--------------------------------------|----------|-------|------|------|--------|------|-----------------------------------|
| <b>Module:Groupe pompe de lavage</b> |          |       |      |      |        |      |                                   |
| 30000                                | 11600623 |       | -    | em   |        |      | Bride support pompe               |
| 30005                                | 22037    |       | -    | em   |        |      | Pompe 2Hp 230/380/415 3Fh 50Hz    |
| 30010                                | 11824    |       | -    | em   |        |      | Collier 50/70                     |
| 30015                                | 11600100 |       | -    | em   |        |      | Manchon de aspiration             |
| 30020                                | 11600101 |       | -    | em   |        |      | Manchon de depart rampe de lavage |
| 30025                                | 11809    |       | -    | em   |        |      | Collier 30/45                     |
| 30030                                | 11600103 |       | -    | em   |        |      | Rampe de lavage                   |
| 30035                                | 15080    |       | -    | em   |        |      | Tenue roulante                    |
| 30040                                | 10200290 |       | -    | em   |        |      | Joint OR 1225                     |
| 30045                                | 22045    |       | -    | em   |        |      | Rotor pompe (pompe 2Hp)           |
| 30050                                | 10200222 |       | -    | em   |        |      | Couvercle de protection pompe     |

i=CAPOTE AVEC DOUBLE PAROI ISOLEE, em=VERSION ELECTROMECHANIQUE

130H=130H

lift=SYSTEME SOULEVEMENT CAPOTE "LIFT", bt=BREAK TANK, bp=POMPE AUGMENTATION PRESSION, dvgw=DVGW, ws=ADOUCCISEUR D'EAU, dd=DOSEUR DETERGENT, dp=POMPE DE VIDANGE

A=3/N/PE~380-400V 50-60Hz, D=3/PE~200-210V 50-60Hz, F=2/PE~220-240V 50-60Hz, G=3/N/PE~415V 50-60Hz, H=3/PE~220-230V 50-60Hz, K=3/PE~380-400V 50-60Hz, L=3/PE~415V 50-60Hz, M=3/PE~440V 60Hz, P=1/N/PE~220-230V 50-60Hz, R=2/PE~220-240V 50-60Hz, U=1/N/PE~240V 50-60Hz, V=3/PE~240V 50-60Hz, W=1/N/PE~100-110V 50-60Hz



14\_004\_e

## Pièces détachées

| ID                                    | P Code   | de SN | à SN | Mod. | Acces. | Tens | Description                         |
|---------------------------------------|----------|-------|------|------|--------|------|-------------------------------------|
| <b>Module:Groupe doseur détergent</b> |          |       |      |      |        |      |                                     |
| 5100                                  | 15985    |       | -    | i    | dd     |      | Doseur détergent Seko               |
| 5105                                  | 12525    |       | -    | i    | dd     |      | Contre-poids                        |
| 5110                                  | 15058    |       | -    | i    | dd     |      | Filtre                              |
| 5120                                  | 15123    |       | -    | i    | dd     |      | Injecteur complete en inox          |
| 5125                                  | 15159    |       | -    | i    | dd     |      | Joint OR                            |
| 5130                                  | 10200205 |       | -    | i    | dd     |      | Ecrou M12x1 inox                    |
| 5135                                  | 15185    |       | -    | i    | dd     |      | Ø 10 Tube thermoplastique Seko      |
| 5140                                  | 15985    |       | -    | i    | dd     |      | Doseur détergent Germac             |
| 5145                                  | 15108/E  |       | -    | i    | dd     |      | Ø 8 Tube thermoplastique Germac     |
| 5150                                  | 15985/A  |       | -    | i    | dd     |      | PLAS CONT Tube thermoplastique Ø 10 |
| 5155                                  | 15985    |       | -    | i    | dd     |      | Doseur détergent PLAS CONT          |
| 5160                                  | 15108/L  |       | -    | i    | dd     |      | Doseur détergent LANG               |

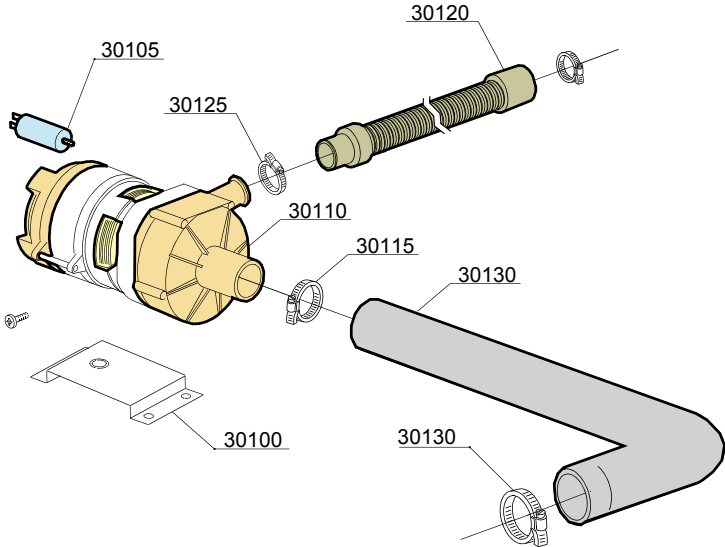
i=CAPOTE AVEC DOUBLE PAROI ISOLEE, em=VERSION ELECTROMECHANIQUE

130H=130H

lift=SYSTEME SOULEVEMENT CAPOTE "LIFT", bt=BREAK TANK, bp=POMPE AUGMENTATION PRESSION, dvgw=DVGW, ws=ADOUCISSEUR D'EAU, dd=DOSEUR DETERGENT, dp=POMPE DE VIDANGE

A=3/N/PE~380-400V 50-60Hz, D=3/PE~200-210V 50-60Hz, F=2/PE~220-240V 50-60Hz, G=3/N/PE~415V 50-60Hz, H=3/PE~220-230V 50-60Hz, K=3/PE~380-400V 50-60Hz, L=3/PE~415V 50-60Hz, M=3/PE~440V 60Hz, P=1/N/PE~220-230V 50-60Hz, R=2/PE~220-240V 50-60Hz, U=1/N/PE~240V 50-60Hz, V=3/PE~240V 50-60Hz, W=1/N/PE~100-110V 50-60Hz

15\_005\_e



## Pièces détachées

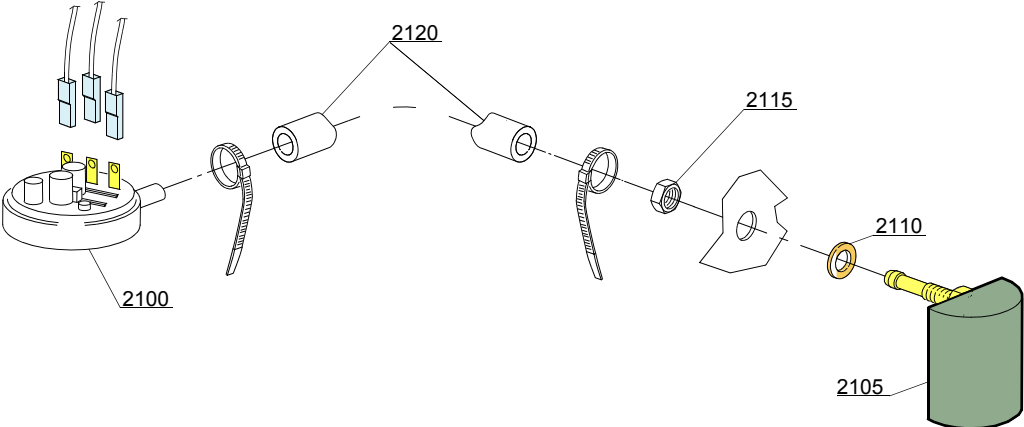
| ID                                    | P Code  | de SN | à SN | Mod. | Acces. | Tens | Description                |
|---------------------------------------|---------|-------|------|------|--------|------|----------------------------|
| <b>Module:Groupe pompe de vidange</b> |         |       |      |      |        |      |                            |
| 30100                                 | 440122  |       | -    |      | dp     |      | Support pompe              |
| 30105                                 | 10702   |       | -    |      | dp     |      | Condensateur 5 uF          |
| 30110                                 | 10501/A |       | -    |      | dp     |      | Pompe de vidange           |
| 30115                                 | 11806   |       | -    |      | dp     |      | Collier 25/40              |
| 30120                                 | 10727   |       | -    |      | dp     |      | Petite conduite de vidange |
| 30125                                 | 11809   |       | -    |      | dp     |      | Collier 30/45              |
| 30130                                 | 18788   |       | -    |      | dp     |      | Manchon de depart          |

i=CAPOTE AVEC DOUBLE PAROI ISOLEE, em=VERSION ELECTROMECHANIQUE

130H=130H

lift=SYSTEME SOULEVEMENT CAPOTE "LIFT", bt=BREAK TANK, bp=POMPE AUGMENTATION PRESSION, dvgw=DVGW, ws=ADOUCCISSEUR D'EAU, dd=DOSEUR DETERGENT, dp=POMPE DE VIDANGE

A=3/N/PE~380-400V 50-60Hz, D=3/PE~200-210V 50-60Hz, F=2/PE~220-240V 50-60Hz, G=3/N/PE~415V 50-60Hz, H=3/PE~220-230V 50-60Hz, K=3/PE~380-400V 50-60Hz, L=3/PE~415V 50-60Hz, M=3/PE~440V 60Hz, P=1/N/PE~220-230V 50-60Hz, R=2/PE~220-240V 50-60Hz, U=1/N/PE~240V 50-60Hz, V=3/PE~240V 50-60Hz, W=1/N/PE~100-110V 50-60Hz



16\_001\_e

## Pièces détachées

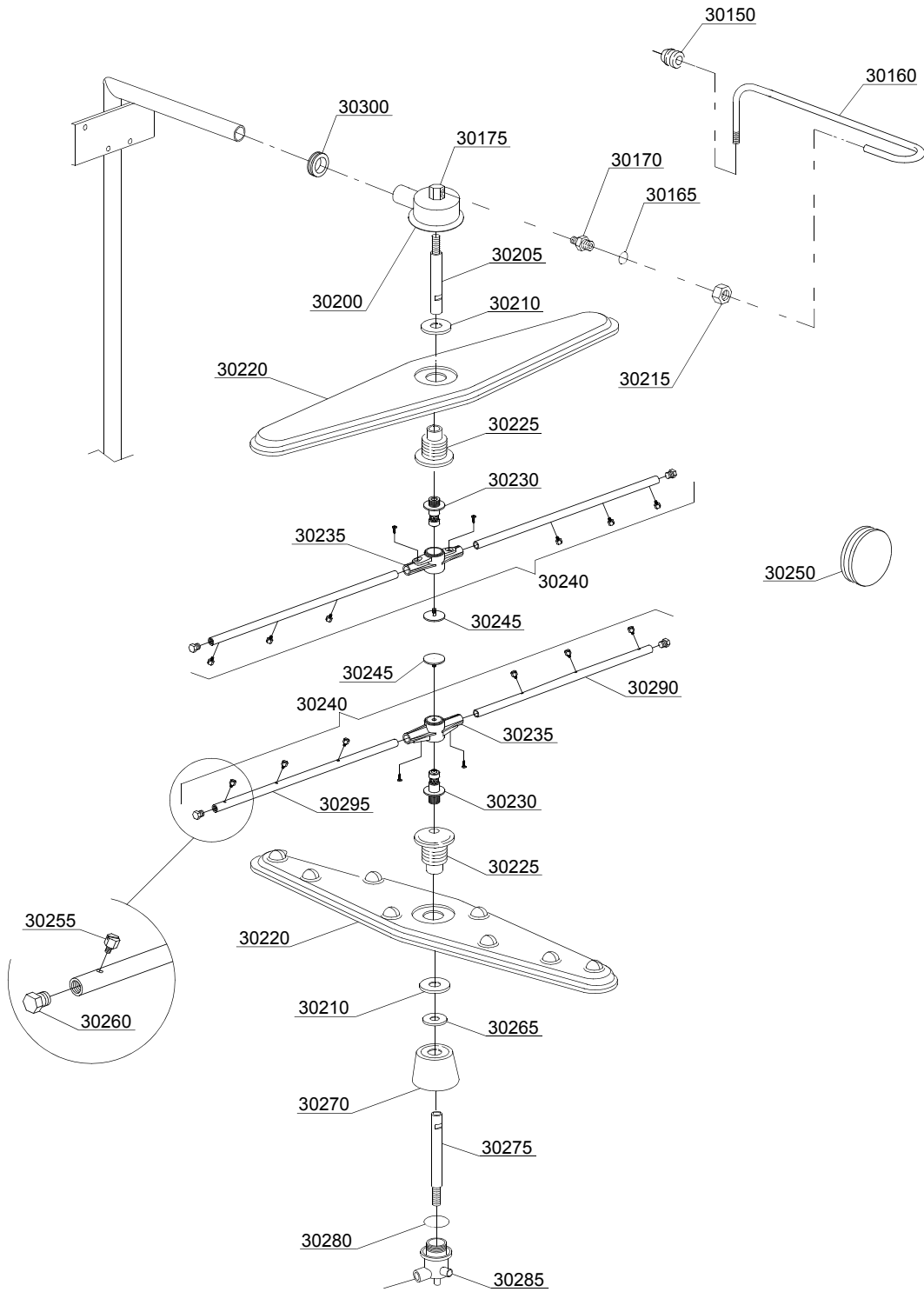
| ID                                                               | P Code | de SN | à SN | Mod. | Acces. | Tens | Description                 |
|------------------------------------------------------------------|--------|-------|------|------|--------|------|-----------------------------|
| <b>Module:Groupe pressostat avec ens. chambre de compression</b> |        |       |      |      |        |      |                             |
| 2100                                                             | 88110  |       | -    |      |        |      | Pressostat 250-40           |
| 2105                                                             | 135911 |       | -    |      |        |      | Ens. chambre de compression |
| 2110                                                             | 13301  |       | -    | i    |        |      | Joint                       |
| 2115                                                             | 11702  |       | -    | i    |        |      | Ecrou M8 inox               |

i=CAPOTE AVEC DOUBLE PAROI ISOLEE, em=VERSION ELECTROMECHANIQUE

130H=130H

lift=SYSTEME SOULEVEMENT CAPOTE "LIFT", bt=BREAK TANK, bp=POMPE AUGMENTATION PRESSION, dvgw=DVGW, ws=ADOUUCISSEUR D'EAU, dd=DOSEUR DETERGENT, dp=POMPE DE VIDANGE

A=3/N/PE~380-400V 50-60Hz, D=3/PE~200-210V 50-60Hz, F=2/PE~220-240V 50-60Hz, G=3/N/PE~415V 50-60Hz, H=3/PE~220-230V 50-60Hz, K=3/PE~380-400V 50-60Hz, L=3/PE~415V 50-60Hz, M=3/PE~440V 60Hz, P=1/N/PE~220-230V 50-60Hz, R=2/PE~220-240V 50-60Hz, U=1/N/PE~240V 50-60Hz, V=3/PE~240V 50-60Hz, W=1/N/PE~100-110V 50-60Hz



17\_125ae

## Pièces détachées

| ID                                            | P Code   | de SN   | à SN    | Mod. | Acces. | Tens | Description                                |
|-----------------------------------------------|----------|---------|---------|------|--------|------|--------------------------------------------|
| <b>Module:Groupe tourelles avec couronnes</b> |          |         |         |      |        |      |                                            |
| 30150                                         | 13304    | 4025782 | -       | em   |        |      | Joint passe-tube                           |
| 30160                                         | 76082    | 4025782 | -       | em   |        |      | Rampe de rinçage supérieure                |
| 30165                                         | 13003    |         | -       | em   |        |      | Joint OR 112 NBR                           |
| 30170                                         | 12006    |         | -       | em   |        |      | Raccord tube de rinçage Ø10                |
| 30175                                         | 75319    |         | -       | em   |        |      | Coude rinçage                              |
| 30200                                         | 78001    |         | -       | em   |        |      | Tourelle inox pour couronne                |
| 30205                                         | 75322    |         | -       | em   |        |      | Rallonge axe rinçage supérieure            |
| 30210                                         | 75317    |         | -       | em   |        |      | Ecrou pour moyeu                           |
| 30215                                         | 12006/A  |         | -       | em   |        |      | Ecrou 3/8x3,5-exagonal 19-raccord tube Ø10 |
| 30220                                         | 10600900 |         | -       | em   |        |      | Couronne de lavage                         |
| 30225                                         | 75320    |         | -       | em   |        |      | Moyeu pour couronne                        |
| 30230                                         | 10651    |         | -       | em   |        |      | Axe de rinçage                             |
| 30235                                         | 10650    |         | -       | em   |        |      | Couronne de rinçage                        |
| 30240                                         | 75918    |         | -       | em   |        |      | Groupe de rinçage inférieur/supérieur      |
| 30245                                         | 10652    |         | -       | em   |        |      | Vis de rinçage                             |
| 30250                                         | 13316/A  |         | -       | em   |        |      | Joint pour trou DVGW                       |
| 30255                                         | 560018   |         | -       | em   |        |      | Gicleur de rinçage inox                    |
| 30260                                         | 560017   |         | -       | em   |        |      | Bouchon pour tube de rinçage               |
| 30265                                         | 11600033 |         | -       | em   |        |      | Bague de réduction flux                    |
| 30270                                         | 11600007 |         | 4025334 | em   |        |      | Tourelle inférieure                        |
| 30270                                         | 11600035 | 4025335 | -       | em   |        |      | Tourelle inférieure                        |
| 30275                                         | 11600021 |         | -       | em   |        |      | Axe de rinçage inférieur                   |
| 30280                                         | 13015    |         | -       | em   |        |      | Joint 6225 OR 160 NBR                      |
| 30285                                         | 500621   |         | -       | em   |        |      | Tourelle inférieure                        |
| 30290                                         | 10657    |         | -       | em   |        |      | Bras de rinçage droite - injecteurs inox   |
| 30295                                         | 10658    |         | -       | em   |        |      | Bras de rinçage gauche - injecteurs inox   |
| 30300                                         | 76081    | 4025782 | -       | em   |        |      | Joint passe-tube 51x34x14                  |

i=CAPOTE AVEC DOUBLE PAROI ISOLEE, em=VERSION ELECTROMECHANIQUE

130H=130H

lift=SYSTEME SOULEVEMENT CAPOTE "LIFT", bt=BREAK TANK, bp=POMPE AUGMENTATION PRESSION, dvgw=DVGW, ws=ADOUCCISSEUR D'EAU, dd=DOSEUR DETERGENT, dp=POMPE DE VIDANGE

A=3/N/PE~380-400V 50-60Hz, D=3/PE~200-210V 50-60Hz, F=2/PE~220-240V 50-60Hz, G=3/N/PE~415V 50-60Hz, H=3/PE~220-230V 50-60Hz, K=3/PE~380-400V 50-60Hz, L=3/PE~415V 50-60Hz, M=3/PE~440V 60Hz, P=1/N/PE~220-230V 50-60Hz, R=2/PE~220-240V 50-60Hz, U=1/N/PE~240V 50-60Hz, V=3/PE~240V 50-60Hz, W=1/N/PE~100-110V 50-60Hz