



**Kühlung
Flaschen-Kühlschrank, 355 l**

Artikel-Nr. 625011
(FKvsl3612)

Explosionszeichnung / Ersatzteile

Ersatzteildokumentation - LIPARTS

Dokumentations-Stand: **07052009**

Modellbezeichnung: **FKvsl 3612-20J**

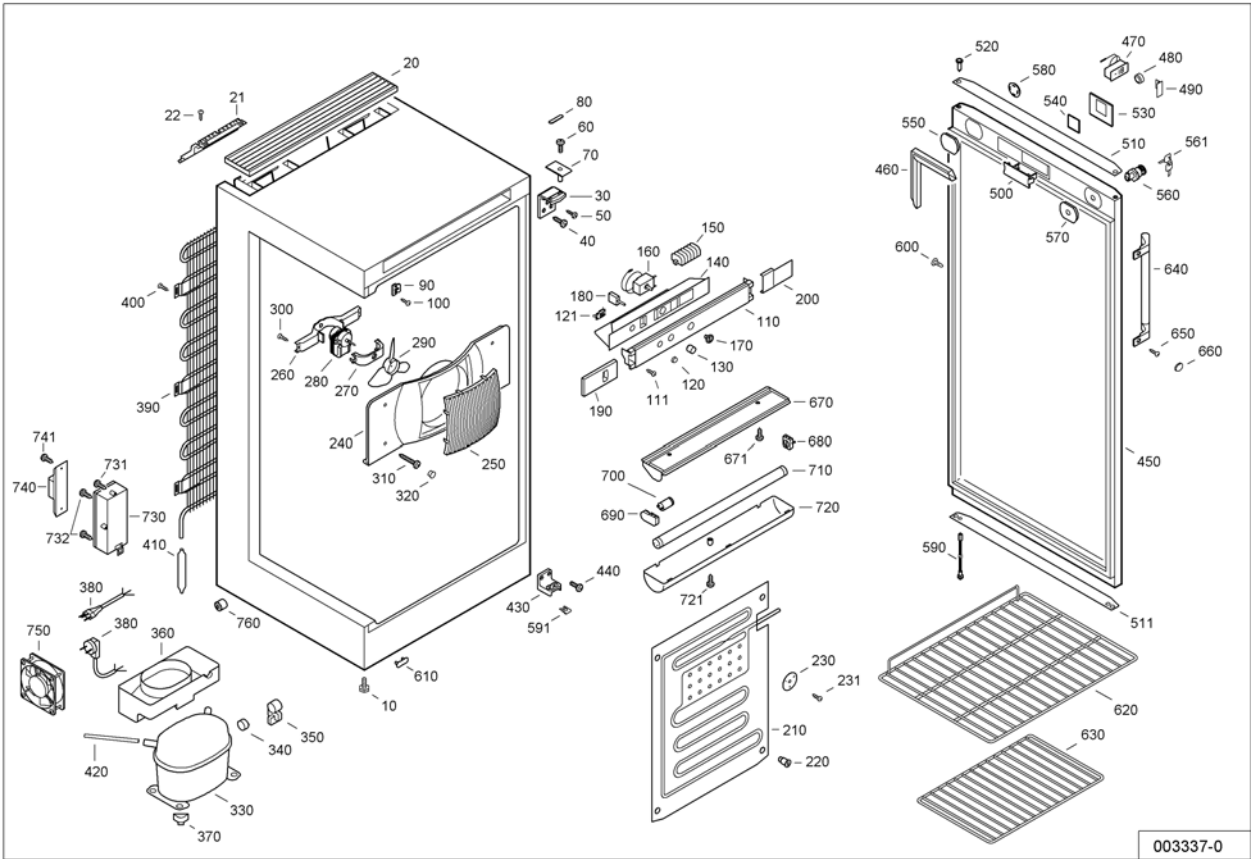
Ausführung: **001**

Fremdbez.:

Modellreihe: **FLASCHEN-KUEHLSCHRANK-STANDMODELL VENTILATOR
SILBER**

Servicenr.: **998259710**

Herstellungszeitraum: **04052009 - 31012099**



Pos	Sachnr.	Anzahl	Beschreibung	Preis
10	7043753	2	STELLFUSS CT 2511,3111, CTES 3153,4653,	1.30
20	7428632	1	WANDANSCHLUSSBLENDE SIGNALGRAU ES/A	4.20
21	7427422	1	ZUGENTLASTUNG	1.30
22	4098029	1	PT -SCHRAUBE 4X19 A2E	0.38
30	7043545	1	LAGERBOCK OBEN FKV 26.. / 36..	11.50
40	4084013	2	LINSENKOPF-SONDERSCHRAUBE M5X15	0.22
50	4098232	1	LINSENKOPFSCHRAUBE FDS M4X16-BS T20 A3K	0.18
60	4098184	1	SCHRAUBE N.ZEICH. M4X11,5 T15 A3K	0.18
70	7043543	1	FUEHRUNGSHUELSE FKV 26.. / 36..	6.20
80	7427067	1	ABDECKUNG FKV 26.. / 36..	0.60
90	7043635	1	SCHLIESSWINKEL FKV 26, 36	1.30
100	4084013	2	LINSENKOPF-SONDERSCHRAUBE M5X15	0.22
110	7427557	1	FRONTBLENDE FKV 2612, 3612	9.50
111	4098029	2	PT -SCHRAUBE 4X19 A2E	0.38
120	6060787	1	WIPPE FUER SCHALTER FKV 2612,3612	2.70
121	6060088	1	WIPPSCHALTER F. SN-SCHALTUNG TYP 3672	2.70
130	7427427	1	ABDECKUNG GRAU FKV 26, 36	0.60
140	7427559	1	HALTERUNG F. BEDIENTEILE FKV 26,36	4.20
150	6021021	1	VERTEILERLEISTE 6-POL. KGS	7.60
160	6151685	1	THERMOSTAT INVENSYS FKVSL 2610,FKV 26,36	37.90
170	7427525	1	REGELKNOPF GRAU FKV 26, 36	1.70
180	6060785	1	TASTSCHALTER FKV 26,36	7.60
190	9004111	1	ABDECKUNG GERAETEDECKE GRIFFS. WEISSALU	4.20
200	9004113	1	ABDECKUNG GERAETEDECKE LAGERB. WEISSALU	4.20
210	5940667	1	AL-VERDAMPFER FKVSL 3610,3612 AUSF. 488	63.00
220	7422032	4	VERDAMPFERAUFHAENGUNG F. FREIHAENG. VERD	0.28
230	7402969	1	TEMPERATURFUEHLERHALTER UKS,WTS	0.38
231	4098059	1	LINSENKOPF-SCHR. B3,5X9,5 A2 M.KREUZSCHL	0.18
240	9001427	1	VENTILATORABDECKUNG FKV 26,36 FKDV 3712	7.60
250	7427583	1	LUEFTUNGSGITTER VENTILATORABDECKUNG	4.20
260	7427581	1	VENTILATORBUEGEL FKV, FKDV 26,36	2.88
270	7427579	1	VORDERTEIL VENTILATORBUEGEL FKV 26,36	1.30
280	6118695	1	MOTOR MES F61-10 220-240V 50-60HZ 1500U/	19.50
290	6299905	1	LUEFTERFLUEGEL F.VENTI.KLEIN UKS/WKS/UTB	6.20
300	4098755	2	SCHR.N.Z. 4X40-C-T15 A2-70	0.38
310	4098997	4	SPANPLATTENSCHRAUBE UKS/KS3610	0.22
320	7412233	4	STOPFEN F.WASSERABLAUFGEHAEUSE	0.18
330	6119659	1	VERDICHTER EMBRACO EMT 45 CDP 220-230/50	164.00
340	6940609	1	KLIXON ASPERA T0357/07	23.90
350	6940650	1	ANLASSVORRICHTUNG PTC F.BP	23.90
360	7424740	1	VERDUNSTUNGSSCHALE GROSS F.EM KOMPR.	4.20
370	7402888	4	KOMPRESSOR-CLIP	0.60
380	6009909	1	ZULEITUNG EUROPA 3 X 0,75 X 2100	9.50
390	5941723	1	DRAHTROHR-RUECKWANDVERFLUESSIGER FKV 36	29.90
400	4098995	4	SELBSTSCHN.BLECHSCHRAUBE 3,9X9,5 D 7976	0.22
410	5942034	1	TROCKNER 6,5 G XH 7 O.ANSCHL.R.	11.50
420	7700001	1	FUELLSTUTZEN 6X130	1.30
430	7043637	1	LAGERBOCK UNTEN FKV 26, 36	7.60
440	4084013	2	LINSENKOPF-SONDERSCHRAUBE M5X15	0.22
450	9809113	1	GLASTUER VOLLST GRAU FKVSL 3612-20 A/B	340.00
460	7109731	1	MAGNETTUERDICHTUNG GRAU FKV 3612-20	29.90
470	6111791	1	ELEKTRONISCHES THERMOMETER SCHWARZ LCD	37.90
480	6342997	1	BATTERIE F. DIGITALTHERMOMETER PROGR.95	6.20
490	7422835	1	BATTERIEABDECKUNG F. DIGITALTHERMOMETER	0.80
500	7427569	1	HALTERUNG F. THERMOMETER FKV 2610,3610,	4.20
510	7427571	1	ABDECKUNG F. GLASTUER FKV 26,36 FKDV	4.20
511	7428035	1	ABDECKUNG FKVSL 4112-20	2.70
520	7427155	2	SCHARNIERBUECHSE GRAU WTES/WKES 41...	0.18
530	7427563	1	ABDECKUNG FUER DISPLAY FKV 2610,3610,	7.60
540	7427467	1	BLENDE B. GLASTUER FKV 2610,2612,3610,	7.60
550	7427565	1	ABDECKUNG FUER SCHLOSSBOHRUNG FKV 2610,	0.60
560	7043573	1	SCHLOSS VOLLST MIT SCHLUESSEL	11.50
561	7042196	2	SCHLUESSEL NR.1001	1.70
570	7427567	1	ABDECKUNG FUER SCHLOSS FKV 2610, 3610,	0.60
580	7427401	1	ABDECKUNG FUER SCHLOSSAUSSTANZUNG	1.30
590	9450697	1	TORSIONSSTAB VOLLST. FKVSL,FKV 2612,3612	11.50
591	7203785	1	KL SICHERUNG FKDV 3712, FKV 26,36	0.38
600	7402612	2	STOPFEN F.GRIFFLOECHER KT/GS	0.18
610	7424163	1	ABDECKPLATTE EDELSTAHLFFEKT CBNES, CNES	0.18

620	7112537	5	TRAGROST VERZINKT FKV 26/36	16.50
630	7112535	1	BODENROST FKV 2610,2612,3610,3612	16.50
640	9680689	1	GRIFF VOLLST. FKDV 3412/3712 1498-057-00	24.08
650	4098733	2	SCHRAUBE N. ZEICH. M4X16 T15 A3K	0.18
670	7430081	1	HALTETEIL FKD,FKV,FKVSL,UKS,FKDV	4.20
671	4098162	2	LINSENKOPFSCHRAUBE 3.5X22 A2-70	0.28
680	6072699	1	FASSUNG F.LEUCHTSTOFFROEHRE MIT STARTER	2.70
690	6072697	1	FASSUNG FUER LEUCHTSTOFFROEHRE FKS,FKVSL	1.30
700	6070997	1	STARTER ST 151 UKS 3702	6.20
710	6070999	1	LEUCHTSTOFFROEHRE L 15 W 20 HELLWEISS	19.50
720	7427623	1	ABDECKUNG FUER LEUCHTSTOFFROEHRE FKV	7.60
721	4098902	1	SCHRAUBE B 3,9 X 11 A2	0.22
730	7427493	1	GEHAEUSE F. ELEKTROBAUTEILE FKV 2612,	4.20
731	4098162	1	LINSENKOPFSCHRAUBE 3.5X22 A2-70	0.28
732	4098100	2	LINSENKOPFSCHRAUBE 3,5 X 17 F.KUNSTSTOFF	0.28
740	6072981	1	VORSCHALTGERAET 15 WATT/230 VOLT 50 HZ	23.90
741	4098909	1	SONDER-SCHR. B3,5X9,5 A2 M. KREUZSCHLITZ	0.22
9899	-----	0		
9910	7080031	1	BEDIENUNGSANWEISUNG	0.00
9920	9880745	1	VERPACKUNG KOMPLETT FKV 36	37.90
9930	8041459	1	KARTON FKV 3610/3612-20	19.50