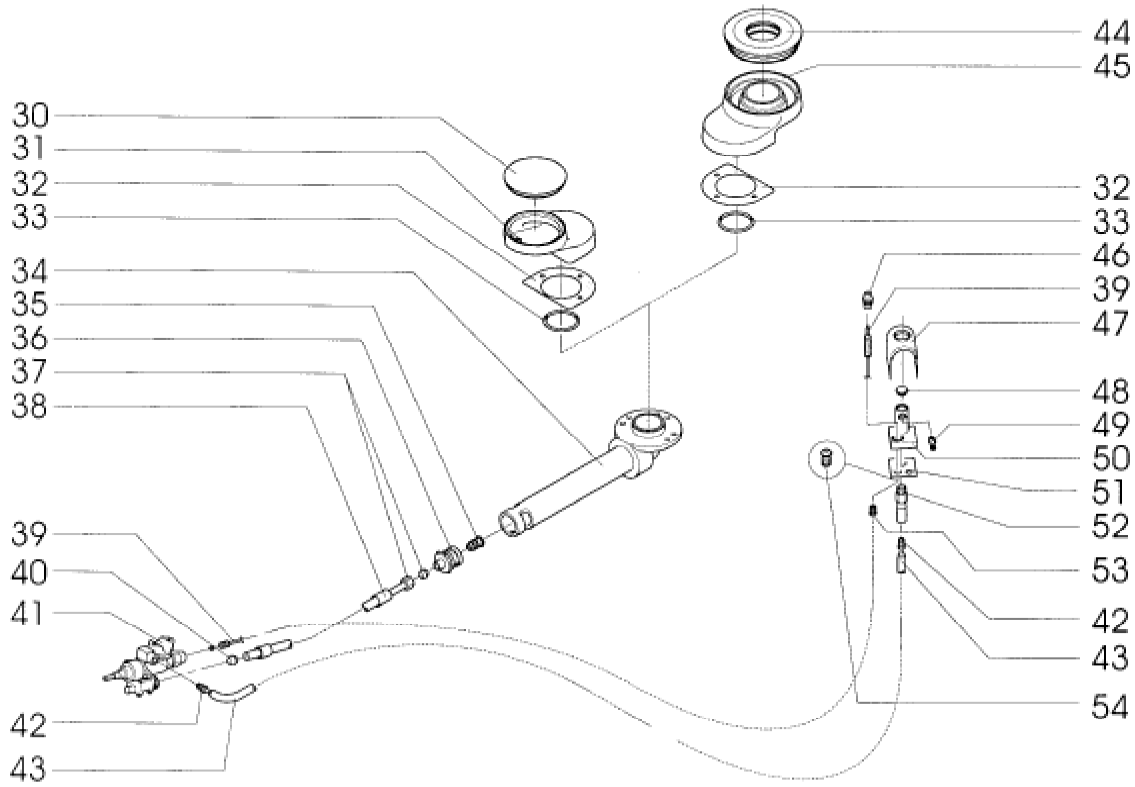
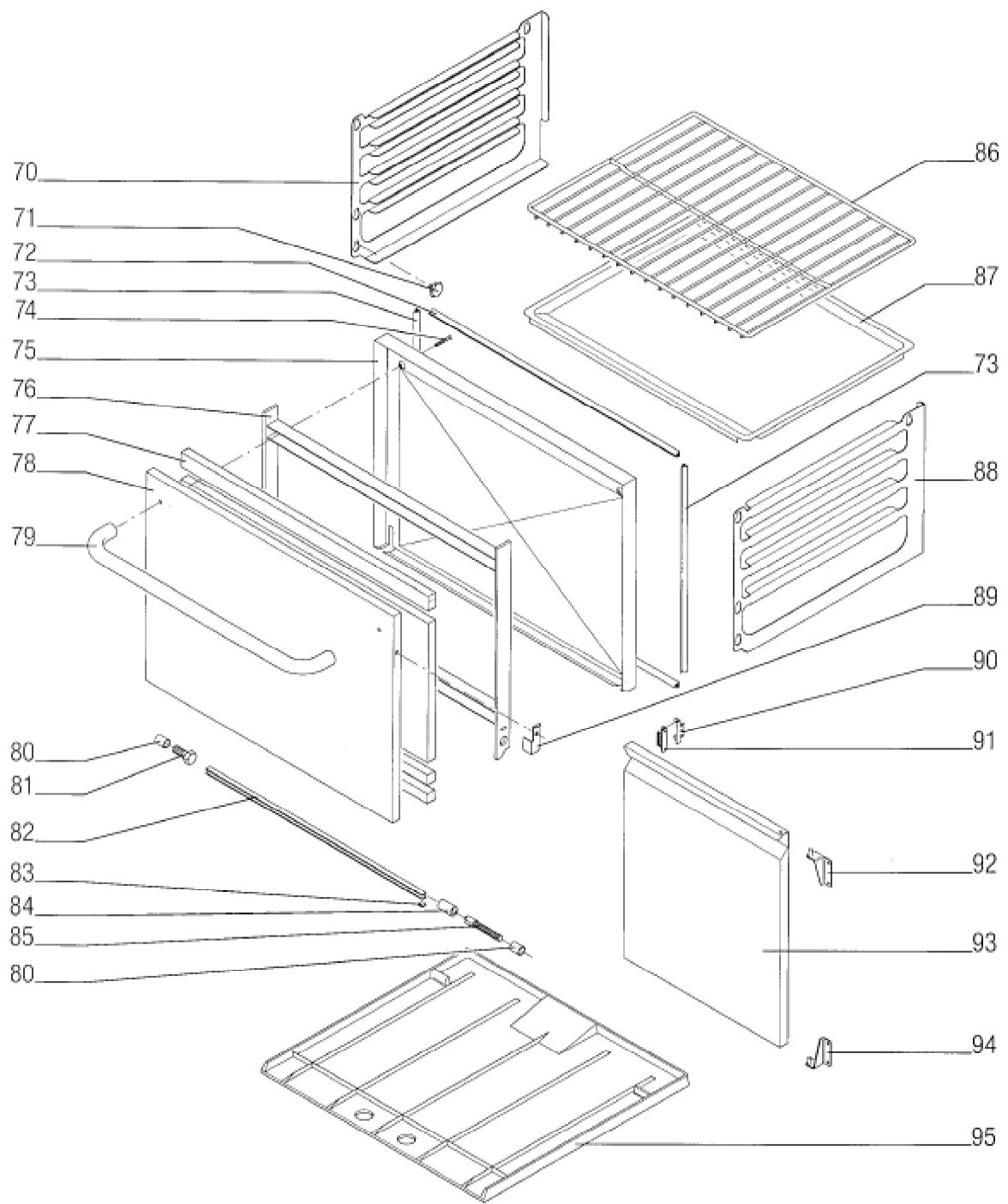


Seite	Position	Kreditorart.Nr	GB	DE
001	001	810764000	holder	Halter
001	002	174677	thermostat	Thermostat
001	003	184120	indicator light green 220V	Leuchtmelder grün 220V
001	004	060306	axle seal	Achsdichtung
001	005	189009	knob with flat spring black	Knebel mit Blattfeder schwarz
001	006	141106	scale ring f. bain-marie	Skalenring
001	007	184125	indicator light white 380 V	Leuchtmelder weiß 380 V
001	008	945435002	hob gas with top plate	Mulde-Gas mit Oberplatte
001	009	945457002	control panel assembly	BG-Schalterblende
001	010	100329	scale ring f. bain-marie gas tap	Skalenring Gashahn
001	018	182322	pipe heating element 1,5 kW, 380 V	Rohrheizkörper 1,5 kW, 380 V
001	019	754940000	holder	Halter
001	021	130739	top grid	Rippenrost
001	023	062300	foot of the unit	Gerätefuß
001	024	801688000	lower panel	Blende unten



Seite	Position	Kreditorart.Nr	GB	DE
003	030	152808	burner lid C	Brennerdeckel C
003	031	152900	burner head C	Brennerkopf C
003	032	060610	gasket for burner head	Dichtung für Brennerkopf
003	033	060308	O-ring	O-Ring
003	034	946396505	burner	Brenner
003	035	164138	main valve KZ135	Hauptdüse KZ135
003	035	154503	main valve KZ170	Hauptdüse KZ170
003	036	154646	burner jet assembly	Düsenstock
003	037	114102	double tapered ring	Doppelkegelring
003	037	111804	retaining nut M12x1	Überwurfmutter M12x1
003	038	151434	corrugated hose 8x700	Wellschlauch 8x700
003	038	151433	corrugated hose 8x450	Wellschlauch 8x450
003	039	162112	thermocouple 600mm	Thermoelement 600mm
003	040	114101	double tapered ring 10,1	Doppelkegelring 10,1
003	040	114219	retaining nut M 17 x 1/10 mm	Überwurfmutter M 17 x 1/10 mm
003	041	150143	all-gas tap	Allgashahn
003	041	154571	low-setting injector 0.90	Kleinstelldüse 0.90
003	041	154574	low-setting injector 1,05	Kleinstelldüse 1,05
003	042	114121	double tapered ring 4	Doppelkegelring 4
003	042	151976	retaining nut M 8 x 1	Überwurfmutter M 8 x 1
003	043	151425	hose 600mm	Schlauch 600mm
003	043	151432	corrugated hose -Turboflex 6x370	Wellschlauch -Turboflex 6x370
003	044	152800	burner lid D	Brennerdeckel D
003	045	152901	burner head D	Brennerkopf D
003	046	154110	holder, receptacle for heat sensing element	Aufnahme für Thermofühler
003	047	135690	pilot burner - cover plate	Zündbrenner - Abdeckung
003	048	154113	stopper	Verschlußschraube
003	049	154112	ignition head	Zündkopf
003	050	154115	pilot burner - top part	Zündbrenner - Oberteil
003	051	060328	gasket basic plate	Dichtung Grundplatte
003	052	154116	pilot burner - bottom (part), lower part, underpart	Zündbrenner - Unterteil
003	053	154109	cap nut	Überwurfschraube
003	054	154540	jet D.= 0,30	Düse D.= 0,30



Seite	Position	Kreditorart.Nr	GB	DE
005	070	801626000	lateral support grid l.h.	Seitenrost, links
005	071	146268	stop screw	Ansatzschraube
005	072	807469006	gasket top	Dichtung oben
005	073	807470006	gasket lateral	Dichtung seitlich
005	074	141015	oval-head screw	Linsensenkopfschraube
005	075	813888010	inner door	Innentür
005	076	895593521	door frame complete	Türrahmen komplett
005	077	186678	insulating mat	Dämmatte
005	078	942444002	outer door	Aussentür
005	079	131762	door handle	Türgriff
005	080	146058	spacer tube	Distanzrohr
005	081	150269	hex screw M 10x40	Sechskantschraube M 10x40
005	082	131337	torsion spring for oven door	Torsionsfeder für Backofentür
005	083	814968000	filler piece (in Verbindung mit Pos. 2	Füllstück (in Verbindung mit Pos. 2
005	084	146277	sleeve for slot-head screw	Hülse für Schlitzschraube
005	085	153405	slot-head screw M10x60	Schlitzschraube M10x60
005	086	356761	grid	Backrost
005	087	813836009	enamelled baking sheet	Backblech email.
005	088	801627000	lateral support grid, r. h.	Seitenrost, rechts
005	089	813689009	door lever	Türhebel
005	090	801621000	holder, receptacle lock	Aufnahme Schloss
005	091	172291	permanent magnetic lock	Dauermagnetverschluß
005	092	942522002	angle hinge top	Scharnierwinkel oben
005	093	942579002	wing door	Flügeltür
005	094	942523002	angle hinge	Scharnierwinkel
005	095	731738581	cast-iron bottom	Gußboden

Seite	Position	Kreditorart.Nr	GB	DE
000	000	185584	junction terminal 4 mm ²	Durchgangsklemme 4 mm ²
000	000	185589	protective conductor clamp 16 mm ²	Schutzleiterklemme 16 mm ²
000	000	185594	transversal bridge	Querbrücker