

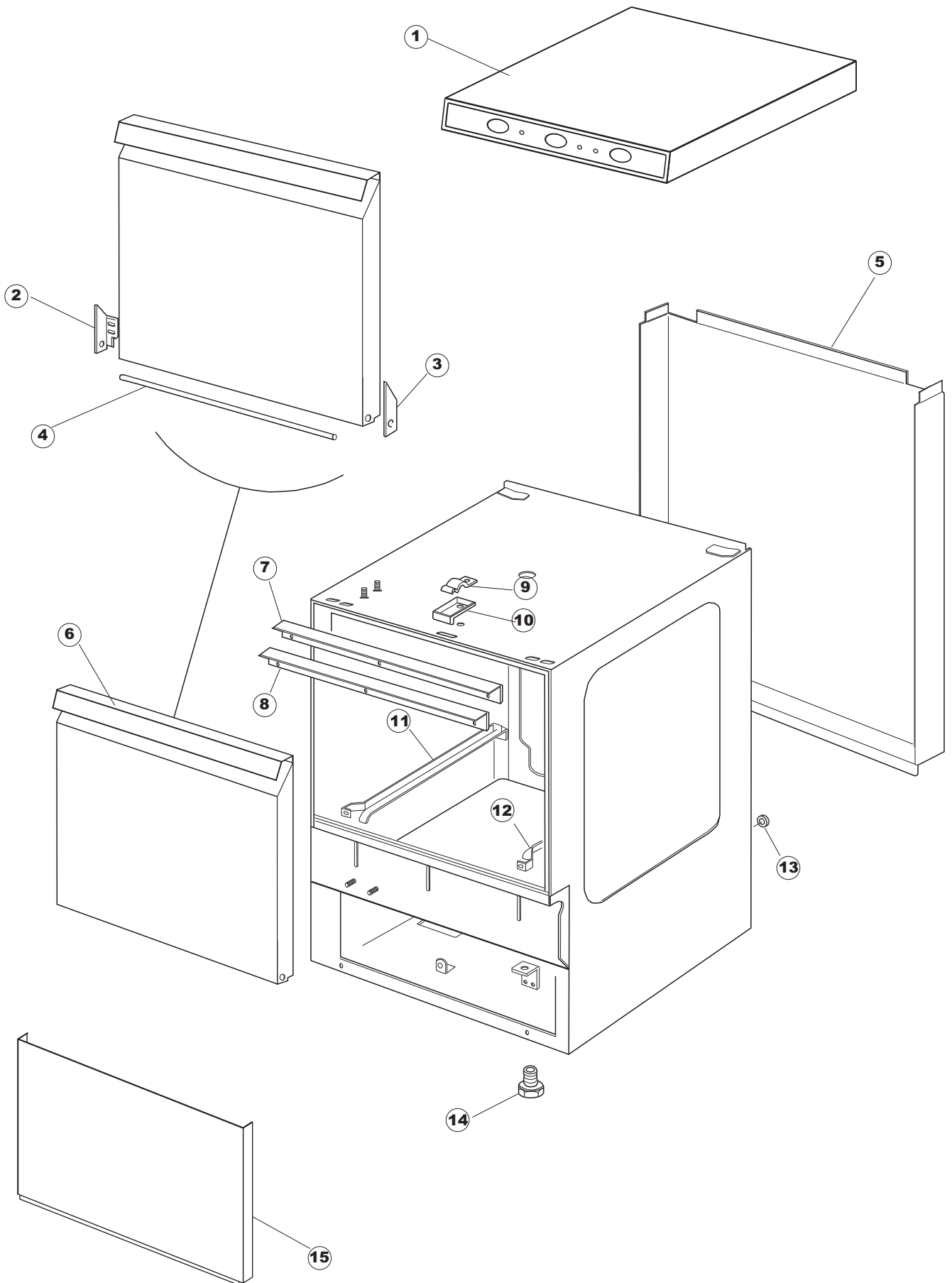


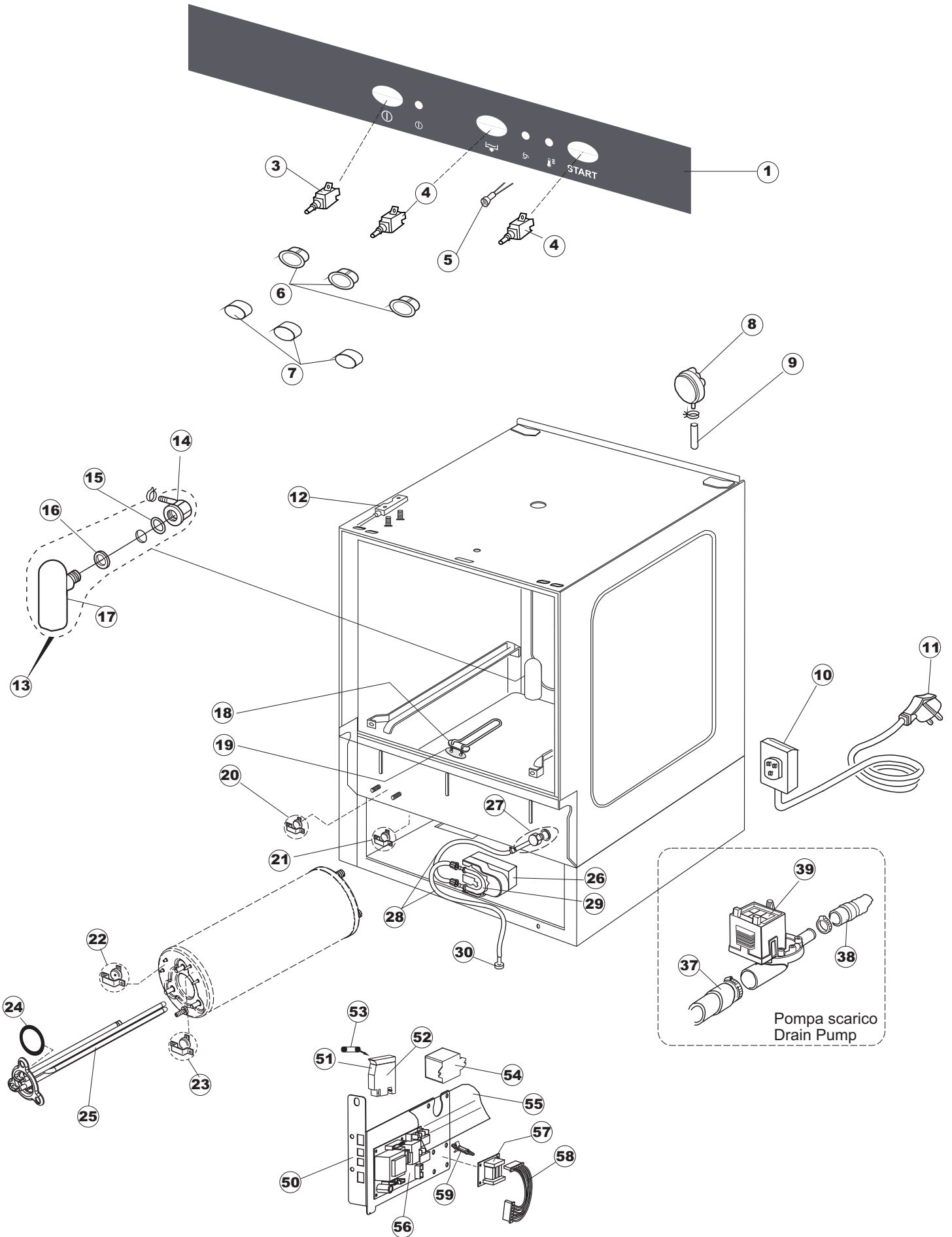
**SPARE PARTS CATALOGUE
ERSATZTEILKATALOG
CATALOGUE PIECES DETACHEES
CATALOGO PARTI RICAMBIO
CATALOGO DE PIEZAS DE RECAMBIO
CATALOGO PEÇAS DE REPOSICAO**

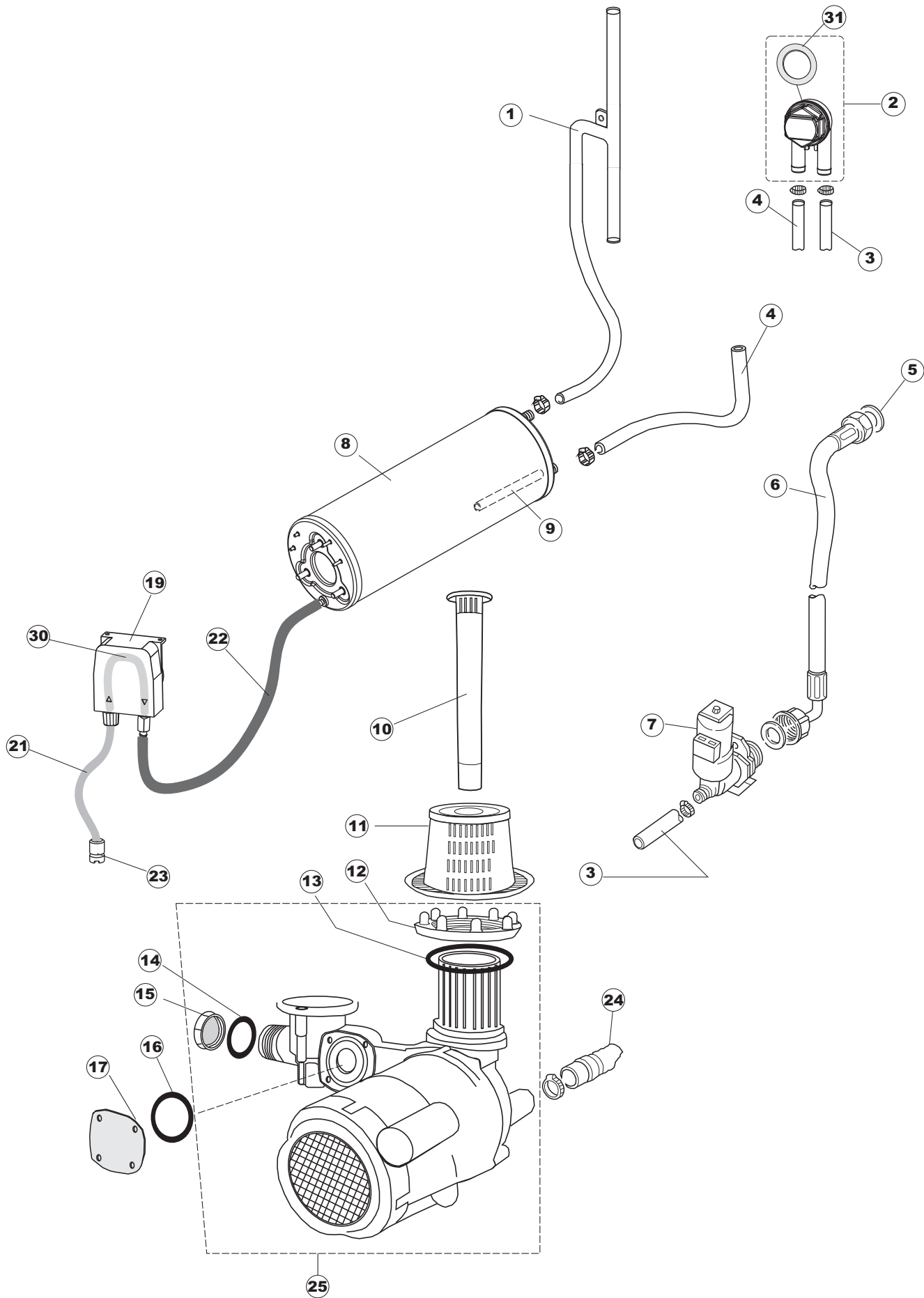
LB 355

26-02-2014

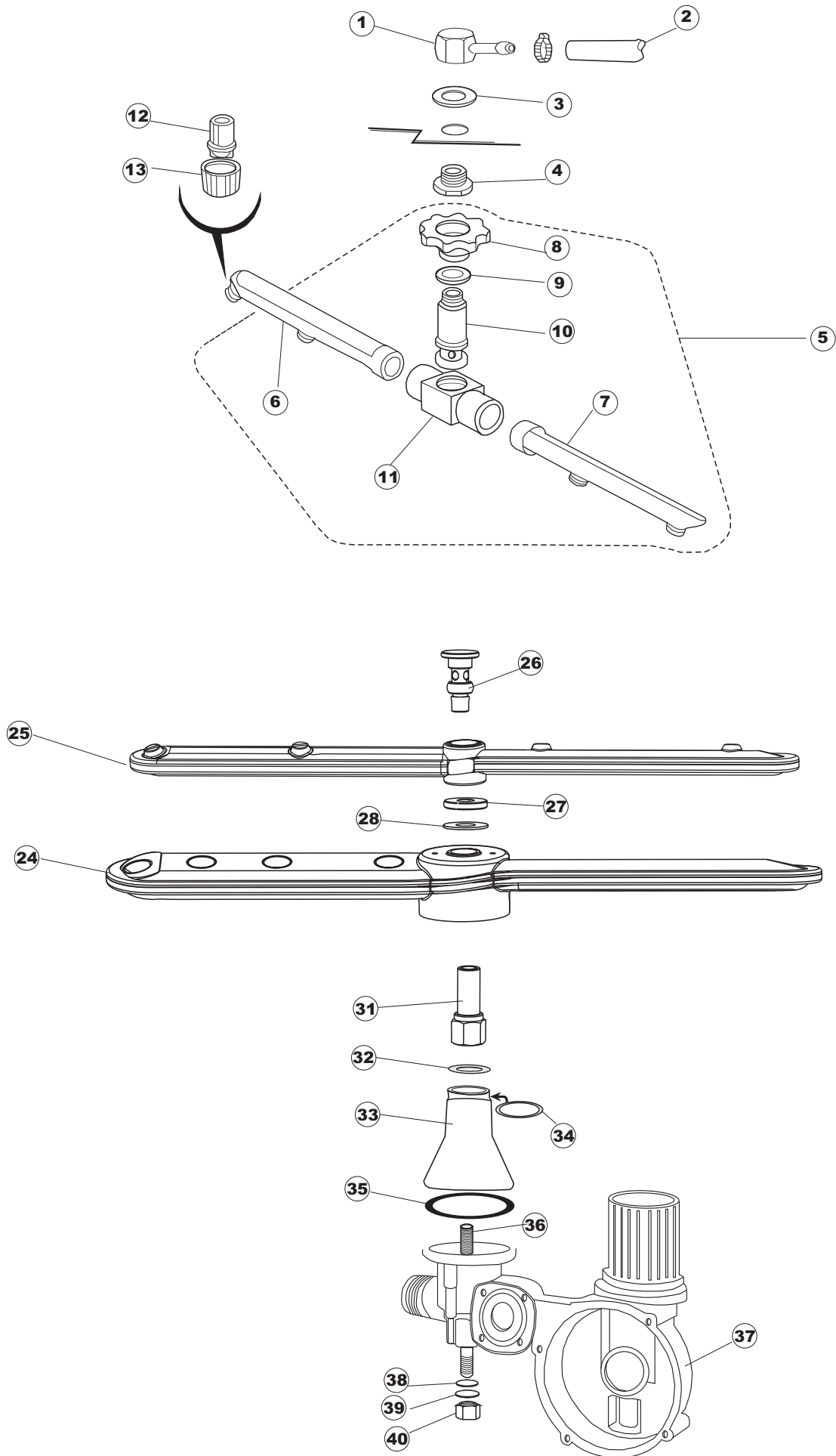
1

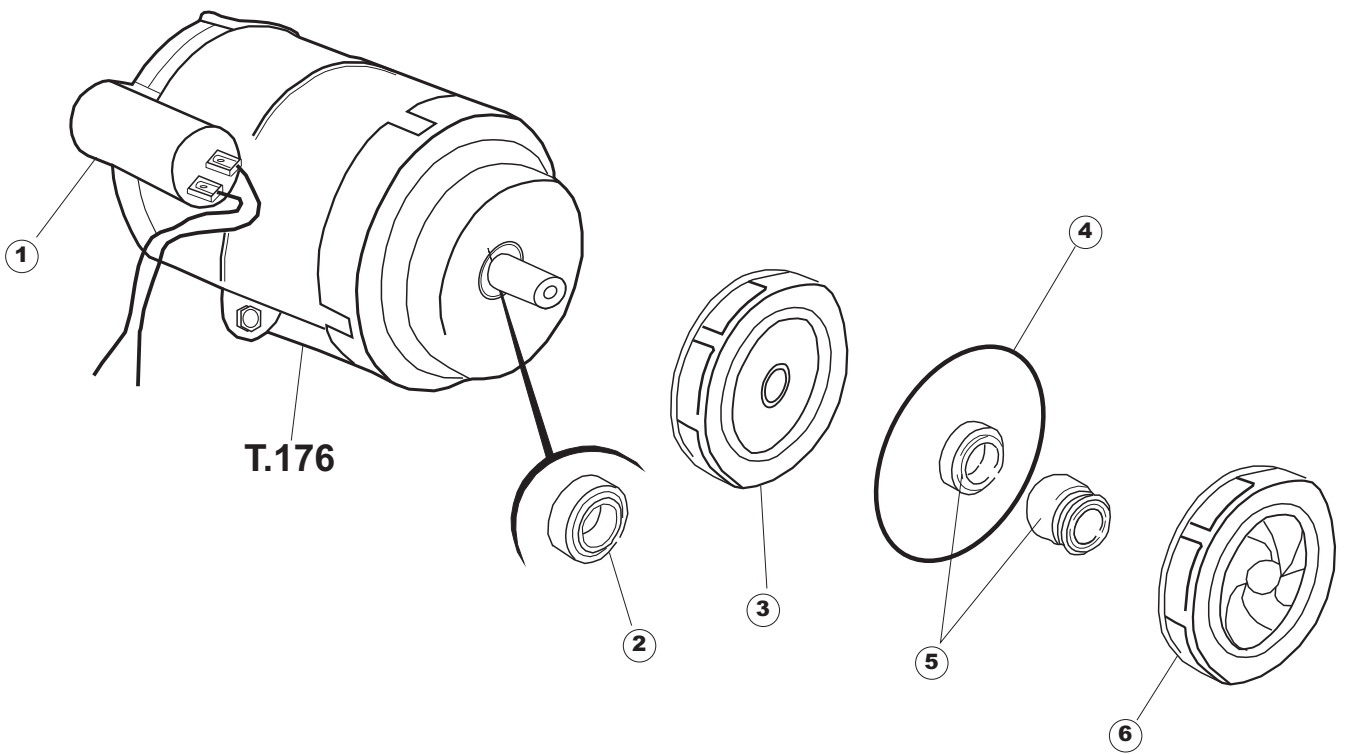






4





Pagina	Posizione	Codice	Vecchio codice	Descrizione	Um
1	1	004236		CAPPELLO 302	NR
1	2	311009	REB311009	CERNIERA PORTA SX.35/40	NR
1	3	311008	REB311008	CERNIERA PORTA DX.35/40	NR
1	4	304017	REB304017	ASTA PERNO PORTA 35	NR
1	5	022136		PANNELLO POSTERIORE E35 ALTA PIEG.	NR
1	6	029676		PORTA	NR
1	7	437057	REB437057	GUARNIZIONE PORTA - 35	NR
1	8	033291	REB033291	SQUADRA FISSA GUARNIZ.PORTA 35	NR
1	9	449036	REB449036	MOLLA SERRATURA 11	NR
1	10	329012	REB329012	LING. SERRATURA maggiorata 11	NR
1	11	015037	REB015037	GUIDA CESTO SX.353/35	NR
1	12	015036	REB015036	GUIDA CESTO DX.353/35	NR
1	13	459006	REB459006	PASSACAVO Di9/De16 22	NR
1	14	461010	REB461010	PIEDINO ESAGONALE S621-	NR
1	15	012172	REB012172	FRONTALINO EST.353/35/E35 ANONIMO	NR
2	1	026371		POLIESTERE LB355 MBM	NR
2	3	208010	REB208010	DEVIATORE DOPPIO - 35/40/50	NR
2	4	226071	REB226071	PULSANTE DOPPIO CONTATTO 35/40/50	NR
2	5	216025	REB216025	LAMPADA SPIA SERIE 24.5.0.00.04.78	NR
2	6	226127		CORPO PULS.ELLIT.NERO(111369) D16(11X21)	NR
2	7	227085		TASTO ELLITTICO	NR
2	8	224004	REB224004	PRESSOSTATO - 35/17	NR
2	9	143013	REB143013	TUBO PVC VERDE 4X7	MT
2	10	459018		FISSACAVO ELECTRO TERMINAL KADO	NR
2	11	299040	REB299040	SPINA SCHUKO 90^ CABL. l=2.5mt	NR
2	12	80871		MICRO MAGNETICO	NR
2	13	984005	REB984005	GRUPPO CAMPANA PRESSOST.35/40	NR
2	14	468029	REB468029	RACCORDO CAMPANA PRESSOSTATO	NR
2	15	456020	REB456020	OR 3050 R495	NR
2	16	437019	REB437019	GUARNIZIONE CAMP. PRESS. V.M.	NR
2	17	107005	REB107005	CAMPANA PRESS. EB 35/40	NR
2	18	230098	REB230098	RESISTENZA VASCA 600W/230V	NR
2	19	437086	REB437086	GUARNIZIONE RESISTENZA VASCA	NR
2	20	236035	REB236035	TERM.CONTATTO /L.60ø+/-3ø(2611573)	NR
2	21	236047	REB236047	TERM.CONTATTO /S.95ø+/-3ø	NR
2	22	236039	REB236039	TERM-CONTATTO /S-110ø+/-5ø	NR
2	23	236048	REB236048	TERM.CONTATTO /L.80ø+/-3ø(2611354)	NR
2	24	456075		OR 37,47X5,33 NBR	NR
2	25	230113		RESIST.B.2600W/230V FL.PICCOLA P/BULBO	NR
2	26	209038		DOSAT.PERIST.DETERG.REG.(NBR-3)BLU	NR
2	27	468151	DZR150NT	RACCORDO ENTRATA SAPONE CPL NM * SALDATO	NR
2	28	143194	REB143194	TUBO 4x6 CRISTAL TRASPARENTE	MT
2	29	143267		TUBETTO 6X10	NR
2	30	121993		GRUPPO FILTRO DOSATORE	NR
2	37	127054	REB127054	MANICOTTO POMPA SCARICO E35/40	NR
2	38	143137	REB143137	TUBO SCARICO D18 TERM.LE CURVO	NR
2	39	130178		POMPA SCARICO 50HZ	NR
2	50	035114		STAFFA PL.FISSA FIANCHI-CAPPELLO LA500	NR
2	51	210010		PORTAFUSIBILE UL	NR
2	52	210011		PIASTRINA TERMINALE SFR/PT CABUR	NR
2	53	228014		FUSIBILE 5X20 T4A	NR

2	54	229040		RELÈ 62.83.8.230.0300	NR
2	55	214077		PROTEZIONE ELETTR.TRASP. 44	NR
2	56	215034-6		SCHEDA ELETTRONICA	NR
2	57	215036		SCHEDA ELETTRONICA	NR
2	58	203424		CABLAGGIO MODULO ESPANSIONE OPZ.LA500	NR
2	59	461028		PIEDINO PLAST.SCHEDA 5309AA00XS	NR
3	1	143239		TUBO CONDOTTA GIUNZIONE H-)COND.INF.	NR
3	2	144030		DISPOSIT.A/R.(LA500)	NR
3	3	143243		TUBO CONDOTTA VALVOLA-)DVGW	NR
3	4	143244		TUBO CONDOTTA DVGW-)BOILER	NR
3	5	437041	REB437041	GUARNIZIONE 3/4 GAS CARICO	NR
3	6	143170	REB143170	TUBO CARICO 60.10.02.15 DVGW	NR
3	7	240011	REB240011	VALVOLA DI CARICO 1VIA	NR
3	8	104056		BOILER E35/40 RESISTENZA FLANGIATA	NR
3	9	143228		TUBO ENTRATA ACQUA BOILER 8X9XL250	NR
3	10	142051	REB142051	TROPPO PIENO E.35/40	NR
3	11	121144		FILTRO ASPIRAZIONE POMPA LAVABICCHIERI	NR
3	12	429065	REB429065	GHIERA SCARICO E.35/40	NR
3	13	437079	REB437079	GUARNIZIONE CORPO INFER.E35/40	NR
3	14	437082	REB437082	GUARNIZIONE TAPPO CHIUSURA E35	NR
3	15	480054	REB480054	TAPPO CHIUSURA LAVAGGIO SUP.E35	NR
3	16	437078	REB437078	GUARNIZIONE DOSAT.E35/.RISC.SUP.	NR
3	17	480087	REB480087	TAPPO CORPO GRUPPO INFER.	NR
3	19	209037		DOSAT.PERIST.BRILLANTANTE+NR P/R NPG	NR
3	21	H.775601		TUBO 4x6 CRISTAL BLUE PVC	MT
3	22	143005	SPG10	TUBO PRESS.TP 5x11 (CASER/15/NL C4N)	MT
3	23	121149		FILTRO PER POMPA DETERSIVO	NR
3	24	143120	REB143120	TUBO SCARICO Mt1.5 / D25	NR
3	25	999134	REB999134	GRUPPO CORPO LAVAGGIO+POMPA E35	NR
3	30	143266		TUBETTO SIL.5X10 MP2NERO+V.I(SEKO)	NR
3	31	437080		GUARNIZIONE RACCORDO LAV.SUP.E.40	NR
4	1	468165	REB468165	PIPA RACCORDO PLASTICA 35/40/22	NR
4	2	143239		TUBO CONDOTTA GIUNZIONE H-)COND.INF.	NR
4	3	437078	REB437078	GUARNIZIONE DOSAT.E35/.RISC.SUP.	NR
4	4	429050	REB429050	GHIERA FISSAGGIO PIPA RACC. 35	NR
4	5	993031	REB993031	GRUPPO RISC.SUP.4 SPRUZZI S621	NR
4	6	106035	REB106035	BRACCIO RISC. SX GRIGIO S621	NR
4	7	106036	REB106036	BRACCIO RISC. DX GRIGIO S621	NR
4	8	429008	REB429008	GHIERA GUIDA E FISSA RISC.S621	NR
4	9	437008	REB437008	GUARNIZIONE RISCIAQ.SUPERIORE	NR
4	10	325001	REB325001	PERNO PETTINE RISCIAQUO 21/31	NR
4	11	129002	REB129002	CORPO PETTINE RISC.SUP. S621	NR
4	12	140007	REB140007	SPRUZZO RISCIAQUO S621-3-31-	NR
4	13	429006	REB429006	GHIERA RISCIAQUO S621-3-31-3	NR
4	24	129081		PETTINE LAVAGGIO PLASTICA E35/40/LA40*	NR
4	25	129086		PETTINE RISCIAQ.PLASTICA E35	NR
4	26	80700		PERNO RISCIAQUO	NR
4	27	80697		GHIERA ULTRA RINSE INOX	NR
4	28	80623		ANELLO IN TEFLON 22X9,5X1	NR
4	31	325102		PERNO LAVAGGIO	NR
4	32	199052	REB199052	DISCO PARZIAL.ACQUA E35/40 N.CORPETTO	NR
4	33	115110	REB115110	CONDOTTO CENTRALE E.35/40 NM	NR
4	34	303018	REB303018	ANELLO DI TENUTA E SCORR.CL.3	NR
4	35	456061	REB456061	OR 153	NR
4	36	478056	REB478056	SUPPORTO PERNO PETTINE E.35/40	NR
4	37	111023	REB111023	CORPO INF.E35/40	NR

4	38	456019	REB456019	OR 2037	NR
4	39	456006	REB456006	OR 3043	NR
4	40	417104	REB417104	DADO OT. E.35	NR
5	1	206010	REB206010	CONDENSATORE DA 5 mF	NR
5	2	314009	REB314009	CUSCINETTO 608/ZZ T171.172	NR
5	3	315024		FLANGIA E35/40 T176-177 W180/210	NR
5	4	456074		GUARNIZIONE O-RING PER POMPA DI LAVAGGIO PER LAVABICCHIERI	NR
5	5	141007	REB141007	TENUTA MECC.D.26x13x5,5 BR.	NR