

**LF350 - Frontlade Geschirrspülmaschinen  
Tafelliste**

1	Karosserie
2	Tank
3	Spülung
4	Wasch-und Nachspülarme
5	Nachspülgruppe
6	Waschpumpe
7	E-Tafel LF320 - LF323 - LF350
8	Klarspüler-dosiergerät
9	Laugenpumpe
10	Spülmittelpumpe

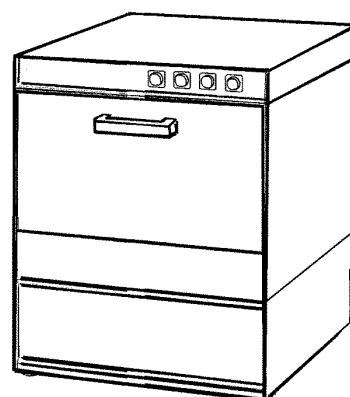
PARTI DI RICAMBIO  
PIECES DETACHEES  
SPARE PARTS  
ERSATZTEILE  
LISTA DE RECAMBIOS

**LF 315**  
**LF 320**  
**LF 320 A**  
**LF 323**  
**LF 323 A**

9/94

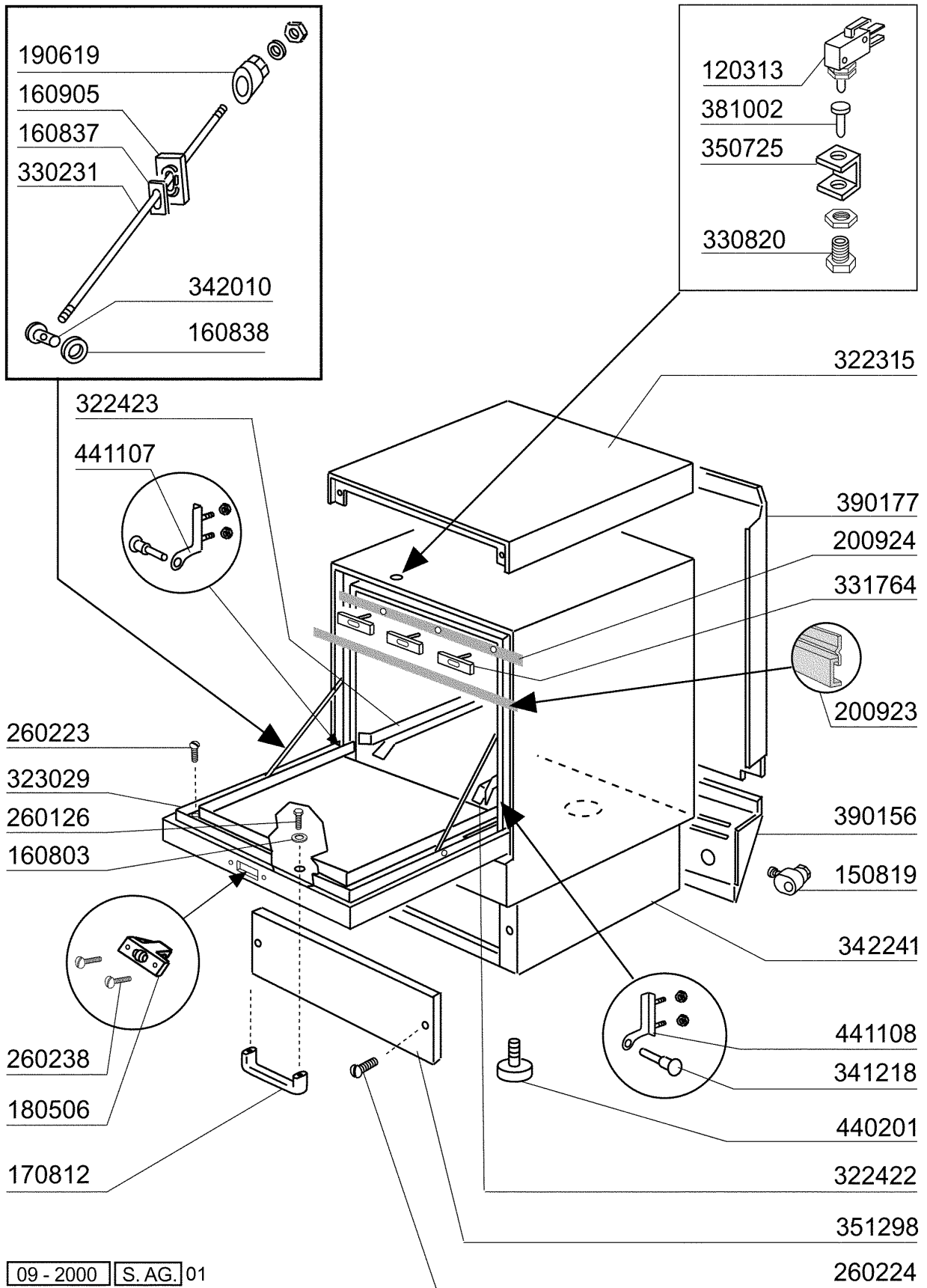
**LF 350**  
**LF 350 A**

7/2000

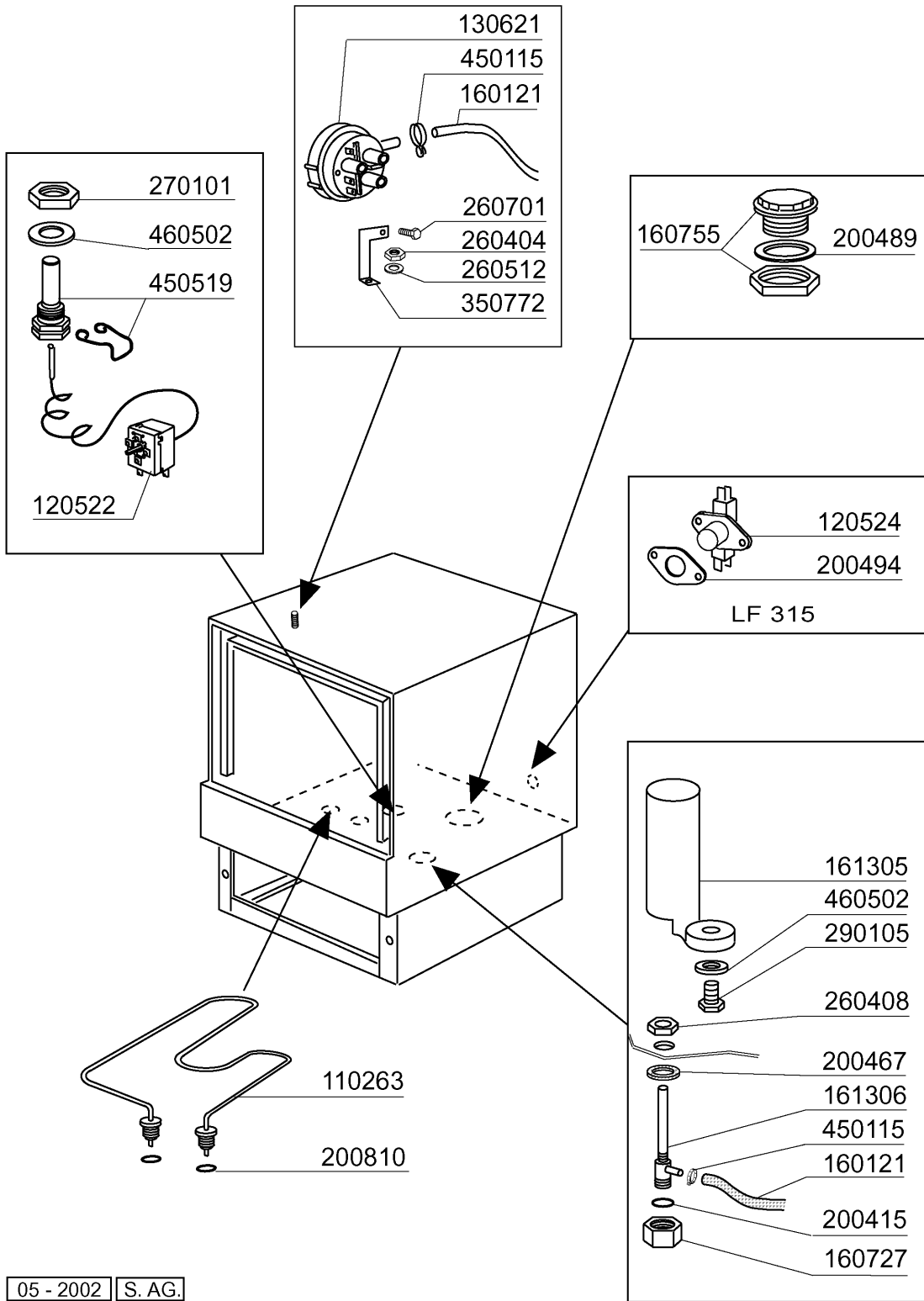


09 - 2000 S. AG.

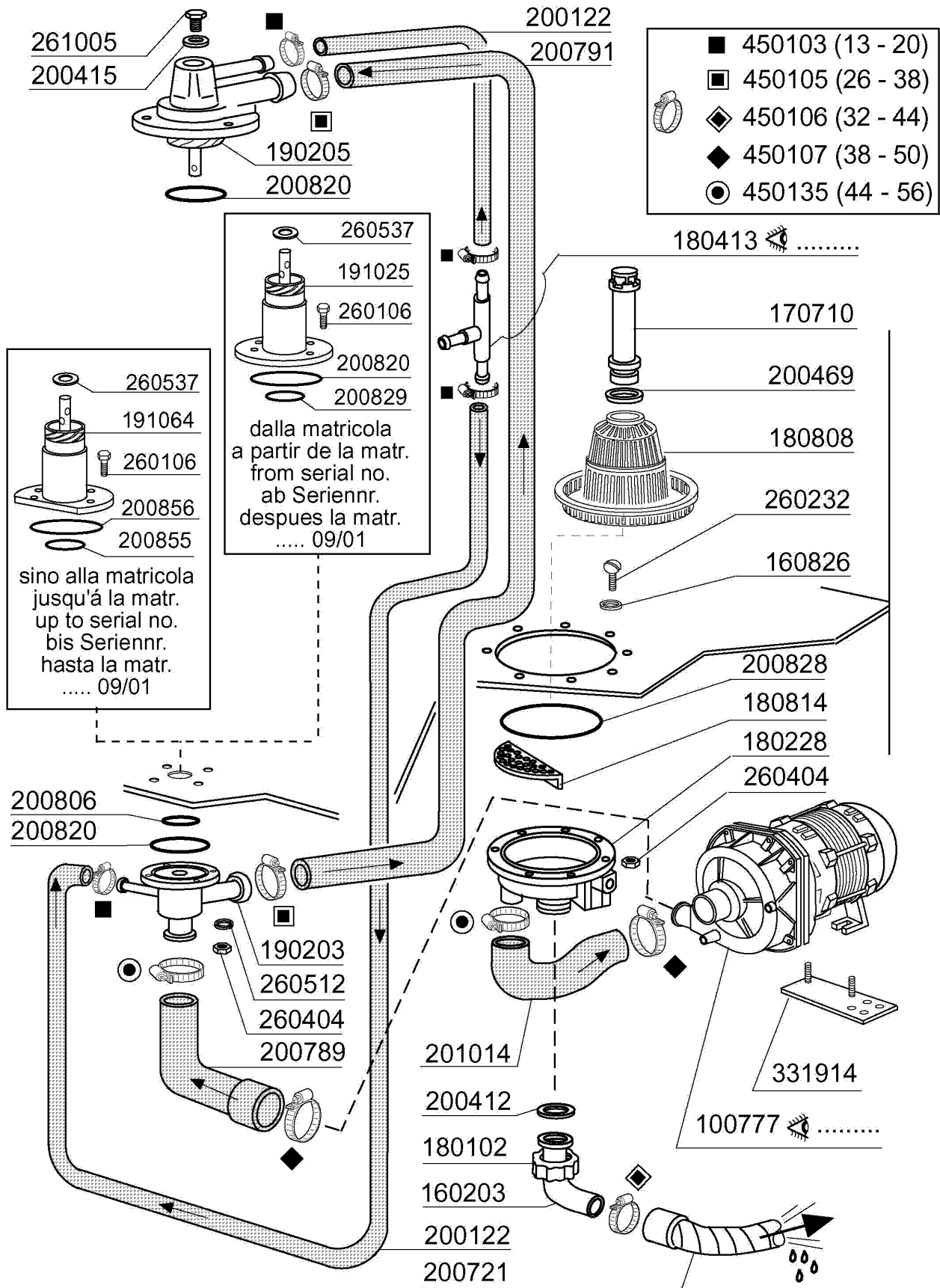
Kode	Bezeichnung	Preis
120313	Türendshalter F2 > F80	
150819	Kabeldurchgang Pg16 Mit Loch	
160803	Dichtung D.5	
160837	Dichtung Für Zugstange Bc-fc	
160838	Gleitring Für Zugstange Fc	
160905	Gleitplatte F. Zugstange	
170812	Graue Türgriff	
180506	Schnappverschluss Br-bc-fc	
190619	Gesperre Der Zugstange B-f-r	
200923	Türdichtung	
200924	Dichtung	
260126	Schraube Te 5x12	
260223	Rostfr.st Sonderschraube Tb5x12 304	
260224	Tb-schraube 6x15 B23-10-11-12	
260238	Tb-schraube M4x10 Griffbefestigung	
322315	Abdeckung	
322422	Fuehrung	
322423	Fuehrung	
323029	Tuer	
330231	Zugstange Fc Serie	
330820	Buechse Tuermikro F2-20-45-5	
331764	Befest.platte Für Türdichtung B-f	
341218	Scharnierstift B-f-g	
342010	Stift Für Zugstange Fc	
342241	Karosserie	
350725	Winkel Des Mikros F300-45-55-65	
351298	Frontpaneel	
381002	Stift F.tuermikro F2-20-45-55	
390156	Hintere Abdeckung	
390177	Hinteretafel	
440201	Gummifuss D.60x10	
441107	Scharniere Br-bc-fc Linke	
441108	Scharniere Br-bc-fc Recht	



Kode	Bezeichnung	Preis
110263	Takheizkörper 2000w 230v Fc	
120522	Thermostat 90° Tank -f-	
120524	Tankthermostat Gläserespüler	
130621	Niveauregler Bchr 45/22	
160121	Schlauch Epdm D. 5 X 9	
160727	Pfropfen 1/2 Ntp Cap	
160755	Pfropfen Für Masch.ohne Entkalker	
161305	Luftfalle F45-80	
161306	Schlauch Für Luftfalle F45-80	
200415	Dutral Dichtung -f2 18,5x10x3	
200467	Dutr. Dichtung F.luftfalle	
200489	Dichtung 81x68x3	
200494	Dichtung Für Tankthermostat Bt	
200810	O-ring 2,62x9,92x15,16 F Glaesersp	
260404	Rostfr.stahlern.muetter D6 Uni 5588	
260408	Mutter D.12	
260512	Rostfr.st.growerschiebe D6	
260701	Schraube 3,5x9,5	
270101	Sechswinkl.gegenmutter.1/2"	
290105	Te-ms-stopfen 1/2"	
350772	Winkel	
450115	Elastische Schelle D. 8,3/7,8	
450519	Schutzhülle Für Tankthermostat F-c	
460502	Asbestdichtung 30x21x2 C34-r	

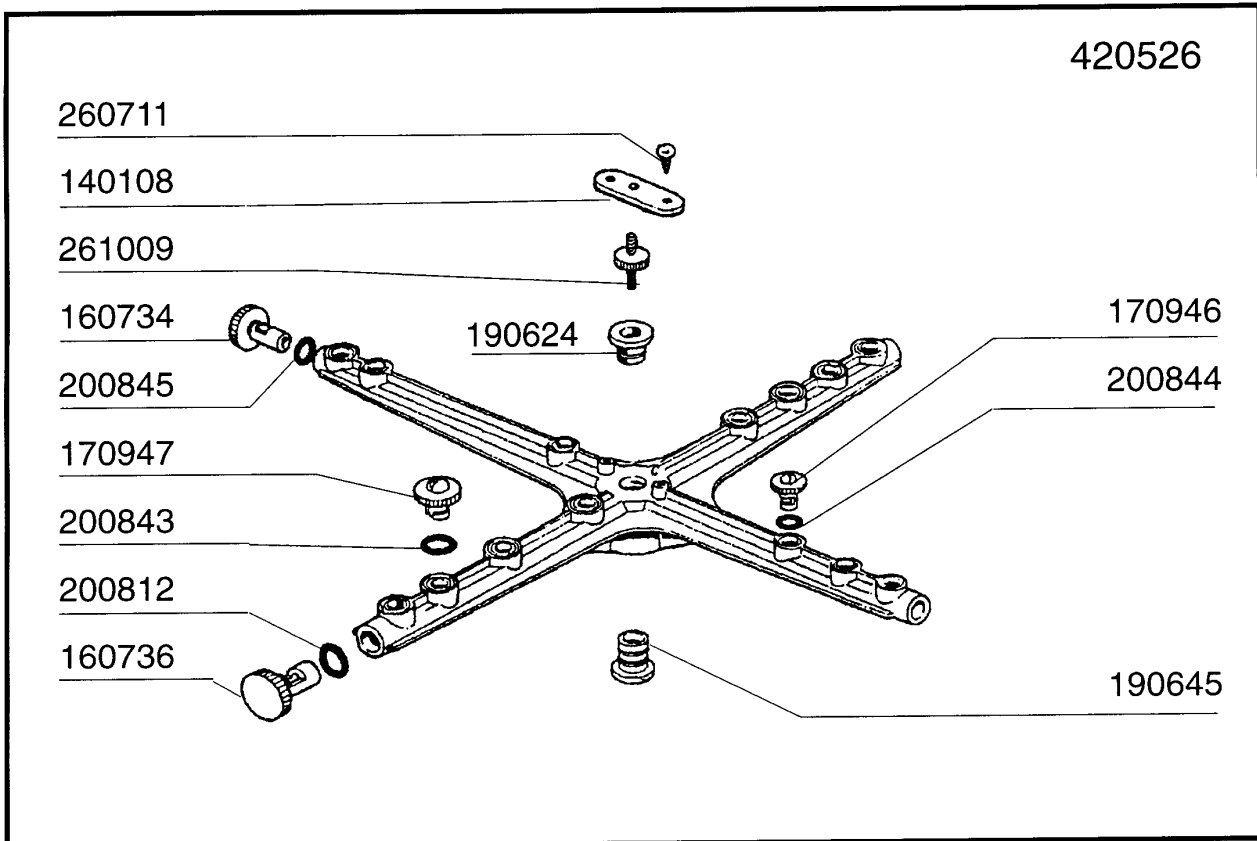
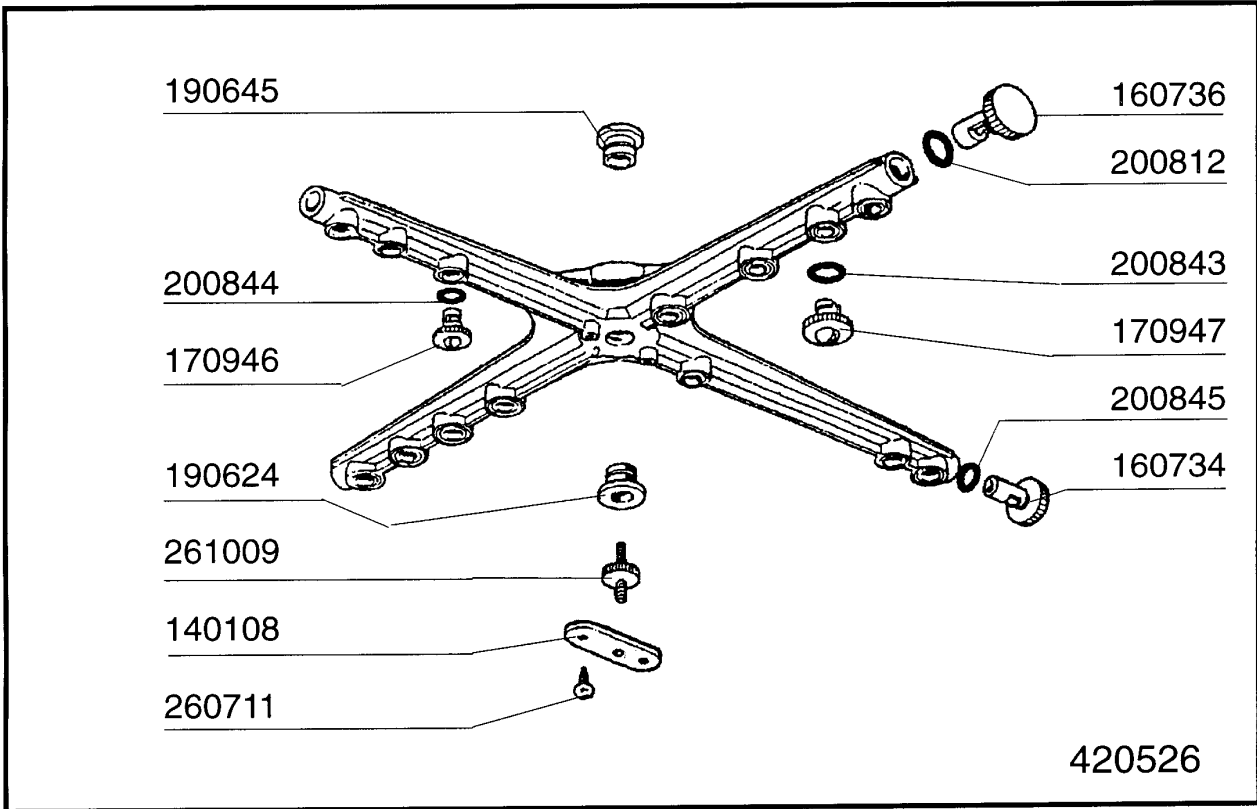


Kode	Bezeichnung	Preis
100777	Pumpe Hp 1 220 50hz Lgb Zf340v	
160203	Kniestueck 1"1/2 N-s-f-c /ablauf	
160826	Dichtung 14x6,2x2 B41-f2	
170710	Standrohr Ablaufpumpe U.schiffsausf	
180102	Gewinding F.ablaufst.1"1/2 F45-55	
180228	Ansaugwanne Ohne Druckwaechter C30	
180413	T-nippel D.11,5 - Nachspülgruppe	
180808	Filter F2-f45-55-80	
180814	Schutzfilter V.ansaugpumpe F	
190203	Unterkniehalt.was/nachs.f2-45-55-80	
190205	Ob.kniehalt/spuelarm F2-45-55-65-80	
191025	Untere Wascharmhalt.b-f	
191064	Untere Wascharmhalterung Für Bc-fc	
200122	Schlauch 13x20 Epdm	
200412	Dichtung Ablauf1 1/2" 45x33x3	
200415	Dutral Dichtung -f2 18,5x10x3	
200469	Standrohrdichtung 45x35,5x7	
200721	Ablaufschlauch 28x35 2mt.	
200789	Druckschlauch Fc	
200791	Waschschlauch Unten/oben	
200806	O-ring 2,62x13,10x18,34	
200820	O-ring151 46,99x5,33x57,6	
200828	O-ring 183,75x190,81x3,53	
200829	O-ring 81,92x92,58x5,33	
200855	Dichtung Für Wascharmhalter Bc/fc	
200856	Dichtung O-ring 82,22x87,46x2,62	
201014	Ansaugschlauch D.pumpe F90m/lf450	
260106	Schraube Te6x25	
260232	Rostfr.st Tb Schraube 6x25 B15-6-8	
260404	Rostfr.stahlern.muetter D6 Uni 5588	
260512	Rostfr.st.growerschiebe D6	
260537	Rostfr.st.flachscheibe D13x20x0,8	
261005	Schraube Wascharmsup F2-b41	
331914	Plate For Rinse Booster Pump F-fc	
450103	Schlauchs. Fe Zn. 13-20 H=9	
450105	Schlauchs. H=12,2 26-38	
450106	Schlauchs. H=12,2 32-44	
450107	Schelle Fe Zn 38-50 H=12,2	
450135	Schelle Fe Zn 44-56 H=12,2	



**LF350 - Seite 4 - Wasch-und Nachspülarne  
Legende**

<b>Kode</b>	<b>Bezeichnung</b>	<b>Preis</b>
140108	Winkel Für Befestigungsschraube	
160734	Pfropfen F.nachspuelarm	
160736	Pfropfen V.wascharm F45	
170946	Nachspüldüse /nachspülarm B-f	
170947	Waschdüse / Spülarm F45-80	
190624	Buchse Für Plastikarm F45	
190645	Untere Buchse Für Wascharm	
200812	O-ring 1,78x17,17x20,73	
200843	Or Dichtung 2x13x17	
200844	Or Dichtung 2x9,5x13,5	
200845	Or Dichtung 109 2,62x9,13x14,37	
260711	Schraube 4,2x13	
261009	Befestig.schraube F.spuelarm	
420526	Plastikwasch-nachsp.arm F45	



## LF350 - Seite 5 - Nachspülgruppe Legende

Kode	Bezeichnung	Preis
110349	Heizkörper 6000w 220/380v	
120144	E-ventil Typ 2 Wege Fc A 10 Lt	
120145	E-ventil F2 14lt/n Typ 1 Weg	
120522	Thermostat 90° Tank -f-	
120523	Boiler Sicherheitsthermostat Bc-f	
120525	Bolierthermostat Fc-c95-155-165	
160805	Dichtung D.8	
161102	Heizkoerperschutz Mopl.	
180408	"t"-nippel F.dosierer M/zentr.reduz	
180413	T-nippel D.11,5 - Nachspülgruppe	
190203	Unterkniehalt.was/nachs.f2-45-55-80	
190205	Ob.kniehalt/spuelarm F2-45-55-65-80	
190330	Te-stück Für Rückverhinderer	
191040	Rahmen Des Thermostatsknopfes	
200117	Gummischlauch 7x16	
200122	Schlauch 13x20 Epdm	
200130	Ansaugrohr Für Nachspülmittel 5x8,5	
200416	Dichtung D. 3/4"	
200715	Zulaufschlauch 2m Rostfr.st.	
200815	O-ring F.heizkörper	
260110	Schraube Te 8x10	
280121	Kniestück Für Rückverhinderer	
330342	Boiler C95-c155-c165	
330725	Standardwinkel Fuer E-ventil	
331726	Winkel Fuer 3 Thermostate	
450102	Schelle Fe Zn 11-17 H=9	
450103	Schlauchs. Fe Zn. 13-20 H=9	
450104	Schlauchs. Fe Zn. 15-24 H=9	
450115	Elastische Schelle D. 8,3/7,8	
450315	Knebel F.thermostat 90°	
460502	Asbestdichtung 30x21x2 C34-r	
620120	Glanzmitteldosierer	
620209	Einlauffilter	
620243	Rohrtrenner	
630969	Spule S4216 220/50hz	



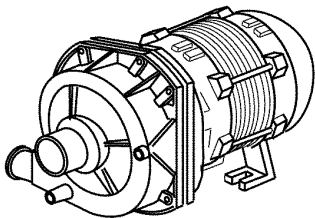
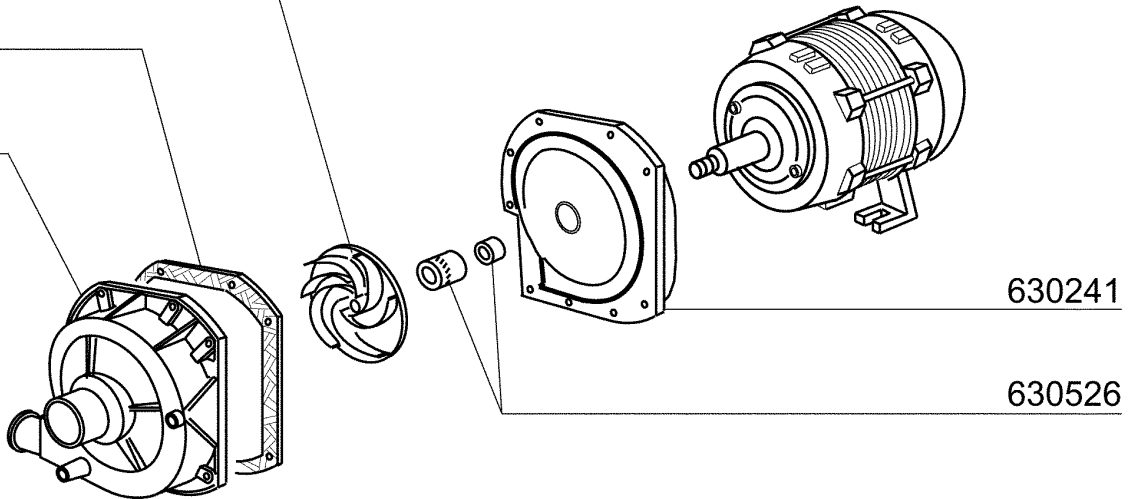
**LF350 - Seite 6 - Waschpumpe  
Legende**

<b>Kode</b>	<b>Bezeichnung</b>	<b>Preis</b>
100777	Pumpe Hp 1 220 50hz Lgb Zf340v	
630130	Pumpengehäuse 1ps Lgb	
630241	Flansch Pumpe 1ps Lgb	
630420	Pumpendichtung 1ps Lgb	
630526	Mech.dichtung	
631202	Kondensator 16 Mf 450v	
631674	Laufgrad Pumpe 1ps Lgb	

631674 (50 HZ)

630420

630130

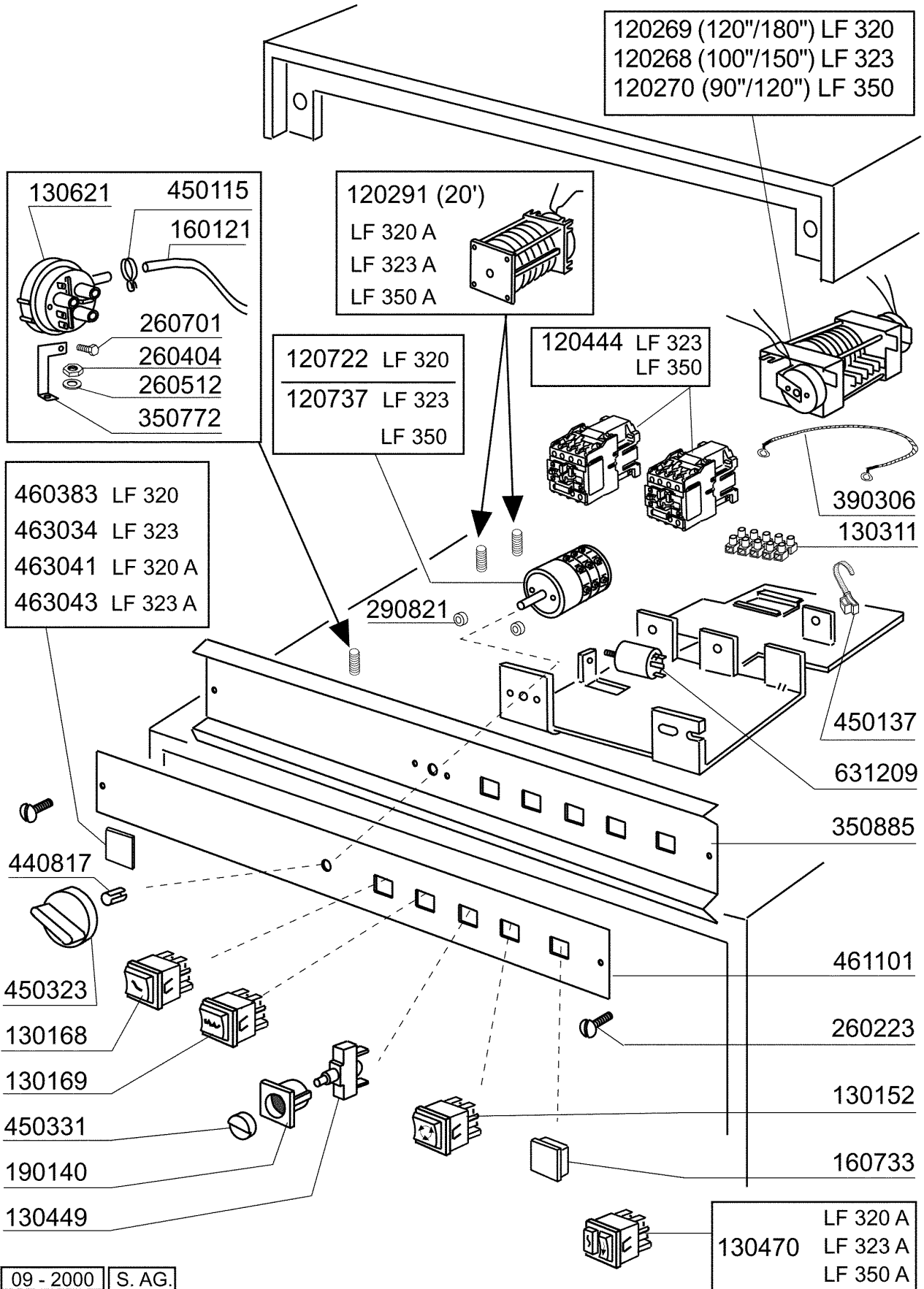


100777  
220/240 V  
50 Hz HP 1  
Kw 0,75



631202  
( 16  $\mu$ F )

Kode	Bezeichnung	Preis
120268	Zeitschalter 2 Mot.100/150"neue F65	
120269	Zeitschalter 2mot.120/180" Neue F55	
120270	Zeitschalter 2motor 75/120"neue F80	
120291	Regenerierungszeitschalter 20' Bc A	
120444	Schütz 9a 220v 50hz Hr0901nm	
120722	Schalter 2 Pos. F20 Sechspolig	
120737	Schalter 16a Vierpolig 3 Stell.	
130152	Grüne Lampe "in Betrieb"	
130168	Lampe: Masch.eingeschaltet/lav-line	
130169	Lampe:masch.betriebsbereit/lav-line	
130311	Klemmleiste 5 Pos.	
130449	Druckknopf Br-bc-fc	
130470	Schalter+lampe Regenerierung	
130621	Niveauregler Bchr 45/22	
160121	Schlauch Epdm D. 5 X 9	
160733	Neutral Pfropfen F. Lampe	
190140	Graue Halterung F.drucktaste Br-bc	
260223	Rostfr.st Sonderschraube Tb5x12 304	
260404	Rostfr.stahlern.muetter D6 Uni 5588	
260512	Rostfr.st.growerschiebe D6	
260701	Schraube 3,5x9,5	
290821	Abstandstueck F.schalter	
350772	Winkel	
350885	Support Für "lf"	
390306	Seil	
440817	Federsperring Lscb/ 1853/17/00	
450115	Elastische Schelle D. 8,3/7,8	
450137	Bundverschluss Mit Fuss 31900	
450323	Knebel Für Bc-br-c95-c155	
450331	Taste	
460383	Symbol	
461101	Schalttafel Lf Lav-line	
463034	Symbol	
463041	Symbol	
463043	Symbol	
631209	Entstörfilter	



Kode	Bezeichnung	Preis
160105	Ansaugschlauch D.6x4 F.dosiererger.	
160714	Pfropfen V.dosiereranlage Moplen	
170701	Gewinding 1/2" F.dosieregeraet	
180306	Nippel F.glnzdosierer	
190107	Abdeckung Für Dosierergerät	
190108	Gehäuse Für Dosiergeraet	
190803	Halterung Der Dichtung V.dosiererg.	
191018	Filterhalterung Glzmtldosierer	
200444	Saugventil Glanzmitteldosiergeraet	
200816	O-ring 2,5x59,2x64,2 Glanzmdos	
200825	O-ring 3x5x11 Dosiergeraet	
200861	Or-dichtung 14x18x2	
260213	Schraube Tcp 5x25	
260404	Rostfr.stahlern.muetter D6 Uni 5588	
260512	Rostfr.st.growerschiebe D6	
330543	Filter Glanzmitteldosierer D.17	
340483	Stößel Für Dosierergerät	
381105	Druckring Für Membrane	
440405	Dichtung Glanzmtldos.	
450115	Elastische Schelle D. 8,3/7,8	
450214	Feder Glanzmtldosier	
620120	Glanzmitteldosierer	
630614	Membrane Glanzmitteldosierer	

630614

381105

450214

260512

260404

190107

200825

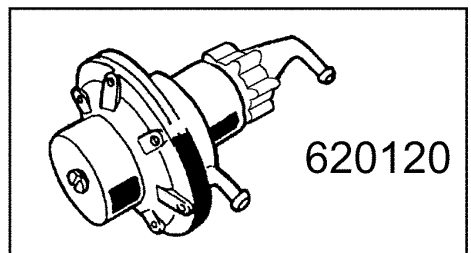
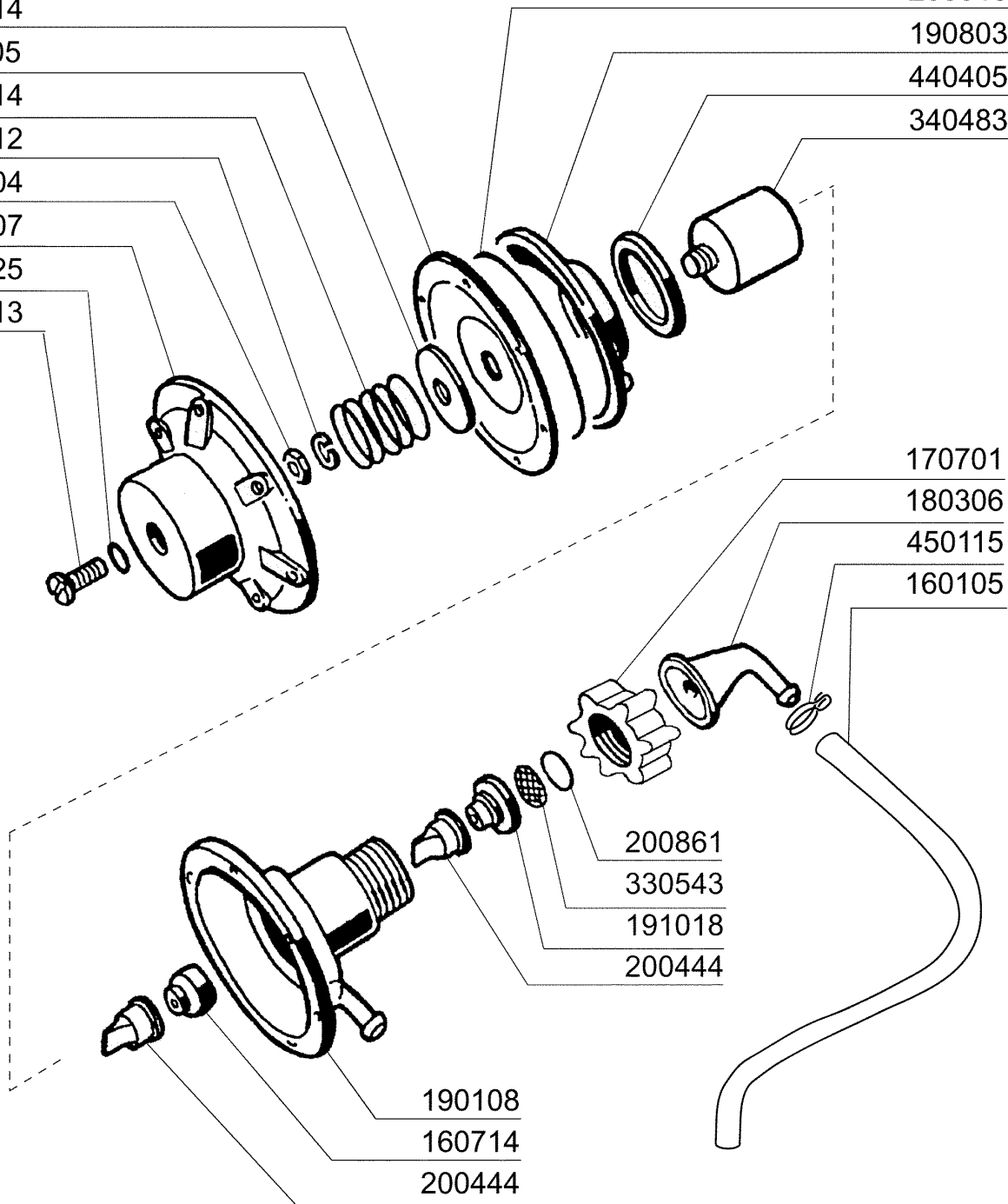
260213

200816

190803

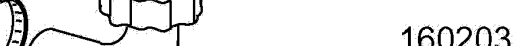
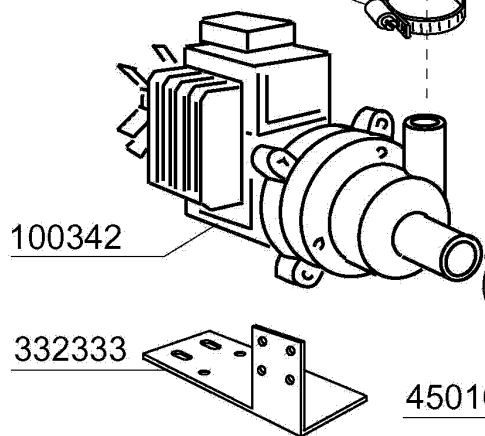
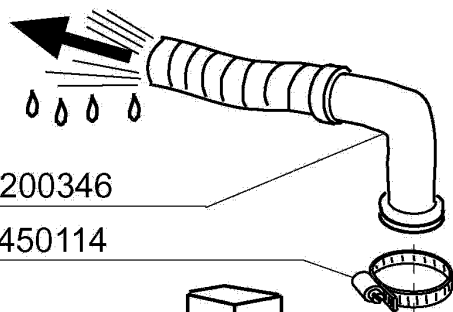
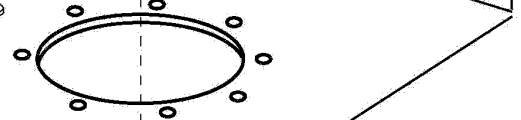
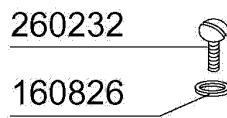
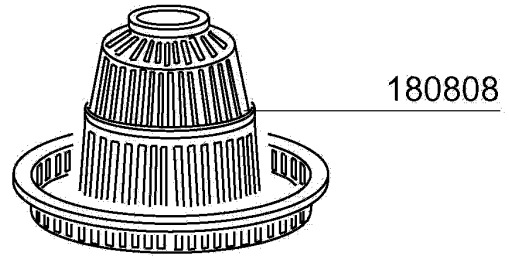
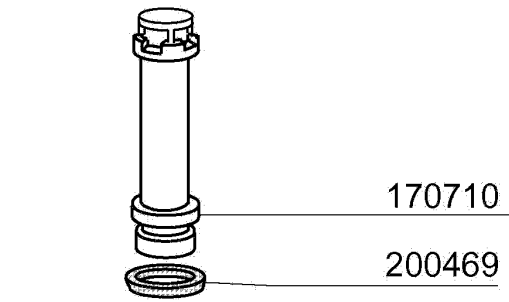
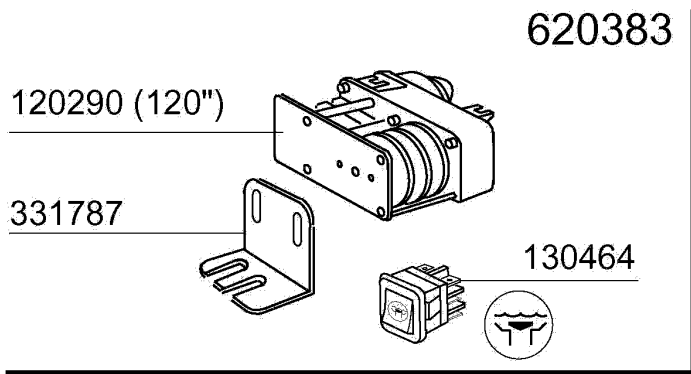
440405

340483



## LF350 - Seite 9 - Laugenpumpe Legende

Kode	Bezeichnung	Preis
100342	Ablaufpumpe 100w 220v	
120290	Zeitschalter Für Ablaufpumpe	
130464	Drucktaste: Laugenpumpe/lav-line	
160203	Kniestueck 1"1/2 N-s-f-c /ablauf	
160826	Dichtung 14x6,2x2 B41-f2	
170710	Standrohr Ablaufpumpe U.schiffsausf	
180102	Gewinding F.ablaufst.1"1/2 F45-55	
180114	Braun Knopf B23-b27	
180228	Ansaugwanne Ohne Druckwaechter C30	
180808	Filter F2-f45-55-80	
200346	Ablaufschlauch Glaeserspueler	
200412	Dichtung Ablauf1 1/2" 45x33x3	
200469	Standrohrdichtung 45x35,5x7	
200828	O-ring 183,75x190,81x3,53	
201001	Verbindungsschlauch Für Laugenpumpe	
260232	Rostfr.st Tb Schraube 6x25 B15-6-8	
260404	Rostfr.stahlern.muetter D6 Uni 5588	
331787	Winkel Für Zeitschalter Ablaufp. F	
332333	Halterung F.laugenpumpe	
450106	Schlauchs. H=12,2 32-44	
450114	Schlauchs. H=12,2 22-23	
620383	Ablaufpumpe	



**LF350 - Seite 10 - Spülmittelpumpe  
Legende**

<b>Kode</b>	<b>Bezeichnung</b>	<b>Preis</b>
180719	Ansaugrohr Für Waschmitteldosierer	
200467	Dutr. Dichtung F.lufffalle	
200607	Schlauch Des Waschmitteldosierpumpe	
251213	Nippel Inox-stahl F.dosiergeraet	
260408	Mutter D.12	
620242	Waschmitteldosierer	

