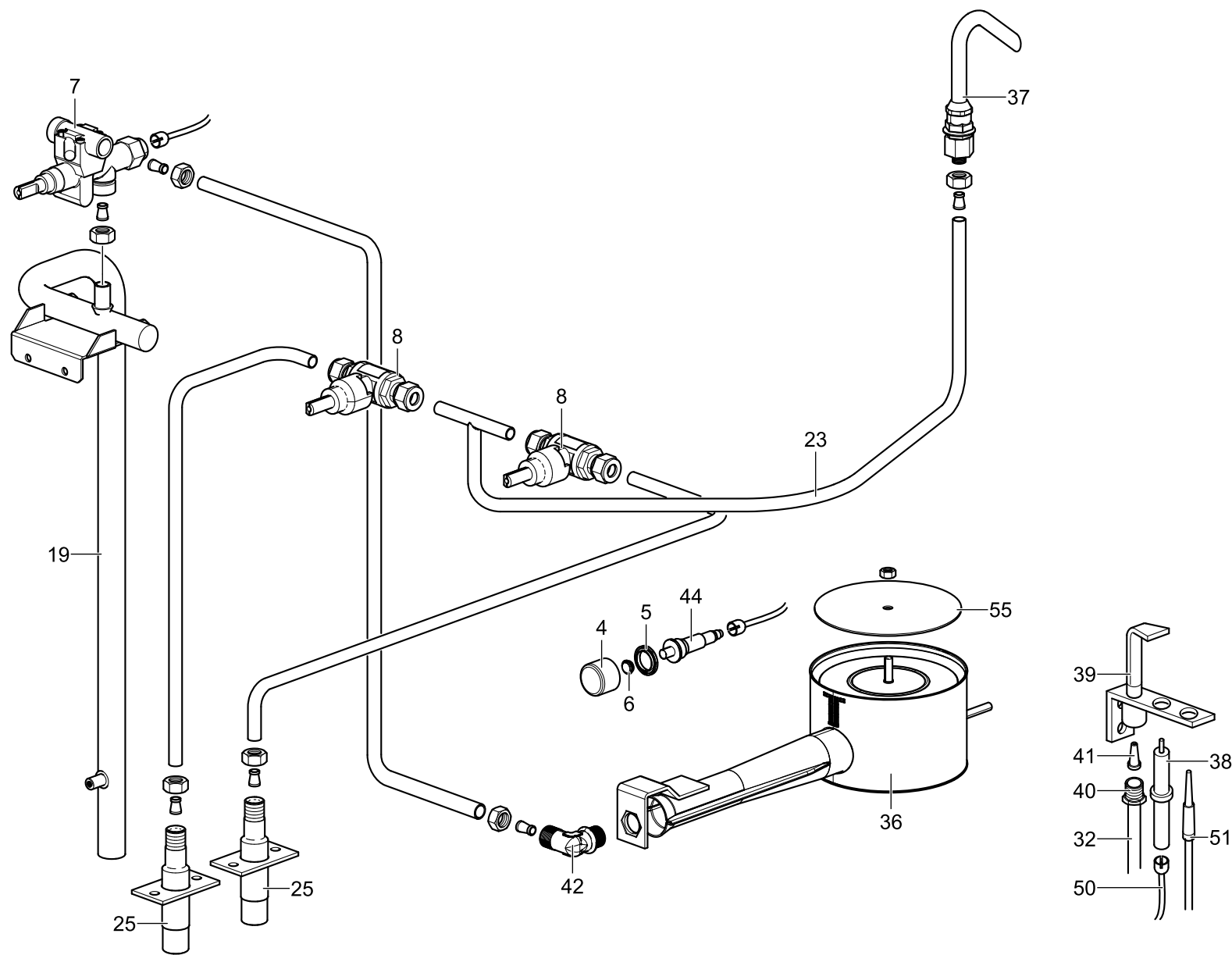


G5077

DOMINA 700

TAV. 700-072



G5077

TAVOLA	POS.	CODICE	ITALIANO	FRANCESE	INGLESE	TEDESCO
TAV. 700-072	1	166553	POSTERIORE INOX GF777	PANNEAU POSTÉRIEURE INOX	BACK STAINLESS STEEL PANEL	INOX RÜCKWAND
TAV. 700-072	2	166556	FIANCIO G4SF77	CÔTÉ	SIDE	RECHTE
TAV. 700-072	3	166594	GRIGLIA CAM. NERA/LUC/RAAF	GRILLE POUR CHEMINÉE	CHIMNEY GRILL	SCHORNSTEINROST
TAV. 700-072	(4)	167494	COPERTURA A FUNGO PIEZO	COUVERTURE ALLUMAGE PIEZO	PIEZO LIGHTING COVERAGE	ZUDEKEN PIEZOELEKTRISCHER ANZÜNDER
TAV. 700-072	(5)	167858	GHIERA PIEZO HG4S9	ALLUMAGE PIEZO	PIEZO LIGHTING	PIEZOELEKTRISCHER
TAV. 700-072	(6)	167859	CAPPELLOTTO PIEZO HG4S9	ALLUMAGE PIEZO	PIEZO LIGHTING	PIEZOELEKTRISCHER
TAV. 700-072	(7)	168000	RUB.V.CUC.GC45/GC77 S22/7919118 PER.PIEN	SOUPAPE DE SÛRETE	SAFETY VALVE	HAHN MIT VENTIL
TAV. 700-072	(8)	168006	RUB.CAR.ACQ.G5017 DN10 3/8" 430417 P.PI	ROBINET DE HUILE	WATER TAP	ÖLASSHAHN
TAV. 700-072	9	168302	AS.PI.INOX G5077	PANNEAU	PANEL	EBENE
TAV. 700-072	10	168303	AS.PENTOLA G5077	RECIENT	BOWL	TÜRANGEL
TAV. 700-072	11	168312	AS.CRUSCOTTO G50177	PANNEAU DE CONTRÔLE	CONTROL PANEL	STIRNBRETT
TAV. 700-072	12	168313	AS.PARETE POST.CAM.INT.G50177	PAROI ARRIÈRE CHEMINÉE	FLUE REAR WALL	RÜCKWAND
TAV. 700-072	13	168315	AS.PARETE ANT.CAM.INT.G50177	PAROI AVANT CHEMINÉE	FLUE FRONT WALL	VORDERWAND
TAV. 700-072	14	168317	DISTANZ.CAM.INT.G50177	SEPARATEUR INTERNE CAMINO	SPACER CAMINO INTERNAL	SPACER CAMINO INTERNEN
TAV. 700-072	15	168443	PI.INF.INOX G50177	PLAN INFÉRIEUR	LOWER PLAN	UNTERE EBENE
TAV. 700-072	16	168444	TRA.ANT/POST.G50177	TRAVERSE	CROSSBAR	QUERTRÄGER
TAV. 700-072	17	168521	TRA.UN.FIANCHI ANT.G50177	TRAVERSE	CROSSBAR	QUERTRÄGER
TAV. 700-072	18	168570	FACCIATA EST.G50177	FACADE	FACADE	FASSADE
TAV. 700-072	19	168599	AS.RAMPA G50177 ZINC.	COLLECTEUR	COLLECTOR	SPEISERAMPE
TAV. 700-072	20	168614	ASS CERN.COMPLETE INOX COP.G50177	CHARNIÈRE	HINGE	TÜRANGEL
TAV. 700-072	21	168615	TRA.RINF.CERN.COPERCHIO G50177	TRAVERSE	CROSSBAR	QUERTRÄGER
TAV. 700-072	(22)	168848+169909	CORPO MANOP.R.V.G4S9/1+MOLLETTA	BOUTON POUR SOUPAPE DE SÛRETE	SAFETY VALVE KNOB	HAHNKUGELGRIFF
TAV. 700-072	23	169050	TU.AL.EROG.ACQ.G50177	DISTRIBUTEUR POUR L'EAU	WATER DISTRIBUTOR	WASSERVERSORGUNG
TAV. 700-072	24	169288	PROTEZIONE CALORE G50177	PROTECTION	PROTECTION	SCHUTZ
TAV. 700-072	25	GACP900023	AS.ATT.ACQUA GC47/CP	PIECE JOINTE EAU	WATER ATTACHMENT	ANSCHLUSSWASSER
TAV. 700-072	26	PACU700996	CAMERA COMB.G5017	CHAMBRE DE COMBUSTION	COMBUSTION CHAMBER	BRENNERKAMMER
TAV. 700-072	27	PACU701000	FONDO CAM.COMB.G5017	FOND CHAMBRE DE COMBUSTION	BOTTOM COMBUSTION CHAMBER	UNTERE EBENE
TAV. 700-072	28	PACU701003	C/PORTA INF.G5017	DOUBLE PAROI PORTE	COUNTER DOOR	GEGENTÜR
TAV. 700-072	29	PACU701004	PORTA INF.G5017	PORTE INFÉRIEURE	LOWER DOOR	UNTERE TÜR
TAV. 700-072	30	PACU701007	PARETE ANT.CAM.COMB.G5017	PAROI AVANT CHAMBRE DE COMBUSTION	FRONT WALL COMBUSTION CHAMBER	VORDERWAND
TAV. 700-072	31	PACU701014	P/FIAMMA G5017	PROTECTION	PROTECTION	SCHUTZ
TAV. 700-072	32	PACU701020	TU.PILOTA BRUC.G5017	TUBE ALIMENTATION VEILLEUSE	PILOT PIPE	PILOTBRENNERROHR
TAV. 700-072	33	RTBF800020	MANIGLIA GF45/47 892/A CROM.L.	POIGNÉE	HANDLE	HANDGRIFF
TAV. 700-072	34	RTBF900013	CERN.P.A.G507/BM4 43003300	CHARNIÈRE PORTE	CHARNIÈRE PORTE	TÜRANGEL
TAV. 700-072	35	RTCP700001	RUB.SCA.G507 1"1/2 01303008+GH	ROBINET DE DECHARGE	DISCHARGE TAP	ABLASSHAHN
TAV. 700-072	(36)	RTCP700004	BRUC.G507 112008700	BRÛLEUR	BURNER	BRENNER
TAV. 700-072	37	RTCP800024	EROGATORE ACQ.+C/DADO G100 01102113	DISTRIBUETUR DE L'EAU	WATER DISTRIBUTOR	WASSERVERSORGER
TAV. 700-072	(38)	RTCP800033	CAND.ROT.G100 CAST0772183	BOUGIE OXIDE RONDE	ROUND SPARK	ZÜNDKERZE
TAV. 700-072	39	RTCP800034	CORPO PIL.G100 SIT0140026	VEILLEUSE	PILOT	PILOTBRENNER
TAV. 700-072	40	RTCP800038	RACCORDO T/C.PIL.GC47 0974036	ÉCROU POUR THERMOCOUPLE	NUT FOR THERMOELEMENT	THERMOELEMENTANSCHLUSS
TAV. 700-072	41	RTCP800041	INIET.PIL.D.019 G100 0977092	INJECTEUR VEILLEUSE	PILOT INIECTOR	PILOTEINSPRITZER
TAV. 700-072	42	RTCU600024	SUPPORTO INIET.GF46 312019	TUBE D'ALIMENTATION BRÛLEUR	BURNER PIPE	BRENNERVERSORGUNG
TAV. 700-072	(43)	RTCU600075	RUB.CAR.ACQ.GC66 1320	RUBINET DE L'EAU	WATER TAP	WASSERHAHN
TAV. 700-072	(44)	RTCU700020	ACC.PIEZO+DADO G4SF7 0073960	ALLUMAGE PIEZO	PIEZO LIGHTING	PIEZOELEKTRISCHER ANZÜNDER
TAV. 700-072	45	RTCU700277	PIEDINO+T.S.G4SF7/145	PIED S.G4S7 TOP / 32	FOOT S.G4S7 TOP / 32	FUSS S.G4S7 TOP / 32
TAV. 700-072	46	RTCU700475	COPERCHIO E/G507	COUVERCLE	COVER	BECKENABDECKUNG
TAV. 700-072	(47)	RTCU700476	MOLLA CERNIERA E5017 71077	RESSORT POUR CHARNIÈRE	HINGE SPRING	SCHARNIERFEDER
TAV. 700-072	48	RTCU700478	MANOP.COPERCHIO E5017 1137/70 M10	BOUTON COUVERCLE	KNOB	DECKELGRIFF
TAV. 700-072	49	RTCU700479	MANIGLIA COPERCHIO E5017	POIGNÉE DU COUVERDE	COVER HANDLE	TOPFDECKEL
TAV. 700-072	50	RTCU800144	CAVO ACC.F.G4SF7/70(B+B)	CABLE D'ALLUMAGE	LIGHTING CABLE	ZÜNDKABEL
TAV. 700-072	(51)	RTCU900061	T/COPPIA 120 0290091/TARGET	THERMOCOUPLE	THERMOCOUPLE	THERMOELEMENT
TAV. 700-072	52	PACU701009	SQ.FIS.CONV.CALORE G5017	SUPPORT	SUPPORT	SUPPORT
TAV. 700-072	(53)	168848+169903	CORPO MANOP.R.V.G4S9/1+MOLLETTA	BOUTON POUR SOUPAPE DE SÛRETE	SAFETY VALVE KNOB	HAHNKUGELGRIFF
TAV. 700-072	(54)	168848+169910	CORPO MANOP.R.V.G4S9/1+MOLLETTA	BOUTON POUR SOUPAPE DE SÛRETE	SAFETY VALVE KNOB	HAHNKUGELGRIFF
TAV. 700-072	55	PACU701012	DISCO PROTEZ.BRUC.G5017	PROTECTION BRÛLEURE	PROTECTION BURNER	SCHUTZ BRENNER



= Ricambi consigliati - Recommended spare parts