

E3Rv.....

- INDICARE IL VOLTAGGIO
- INDIQUER LA TENSION
- PLS GIVE VOLTAGE
- DIE SPANNUNG MITTEILEN

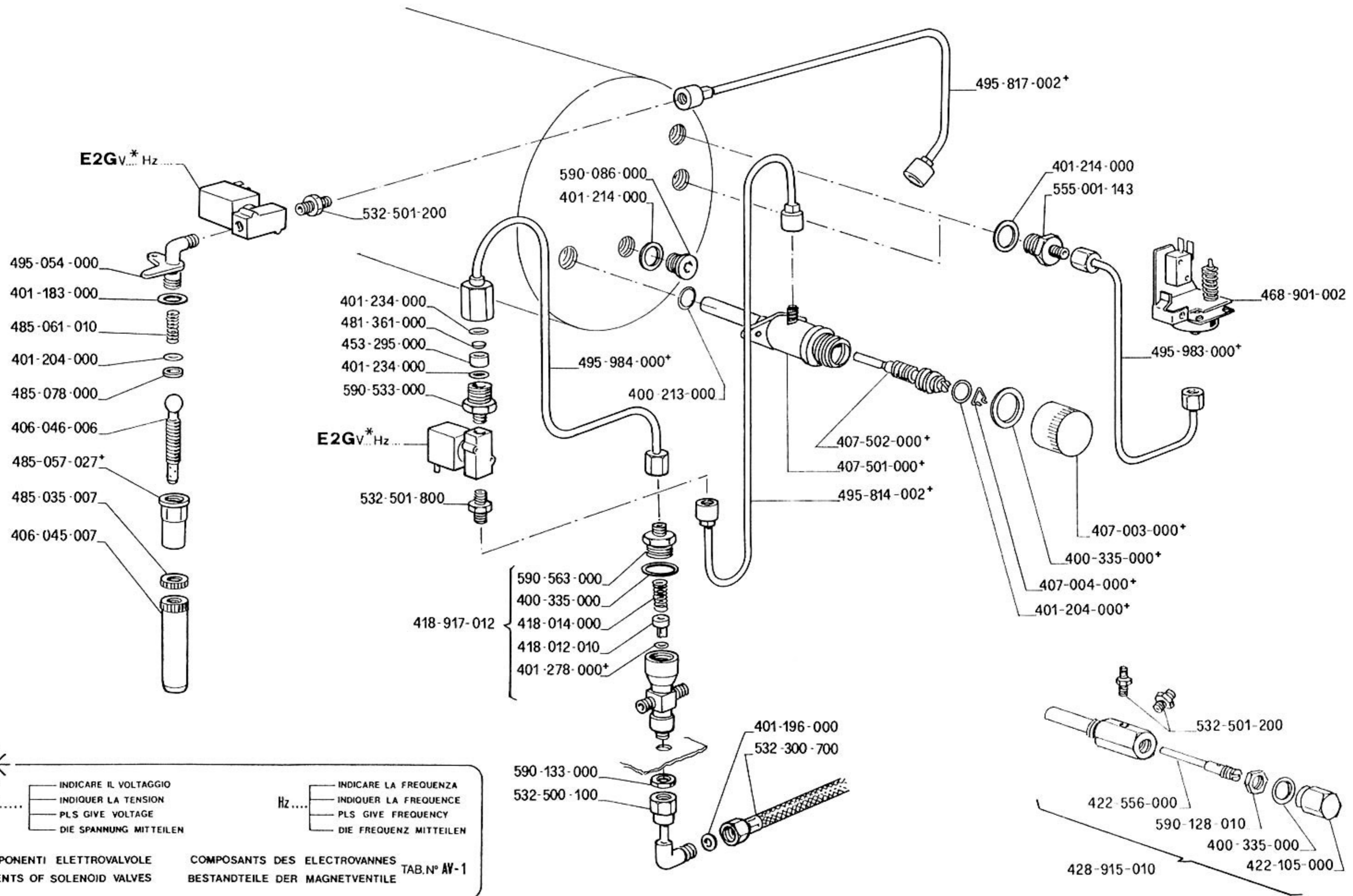
Hz.....

- INDICARE LA FREQUENZA
- INDIQUER LA FREQUENCE
- PLS GIVE FREQUENCY
- DIE FREQUENZ MITTEILEN

COMPONENTI ELETTROVALVOLE
COMPONENTS OF SOLENOID VALVES

COMPOSANTS DES ELECTROVANNES
BESTANDTEILE DER MAGNETVENTILE

TAB. N° AV-1



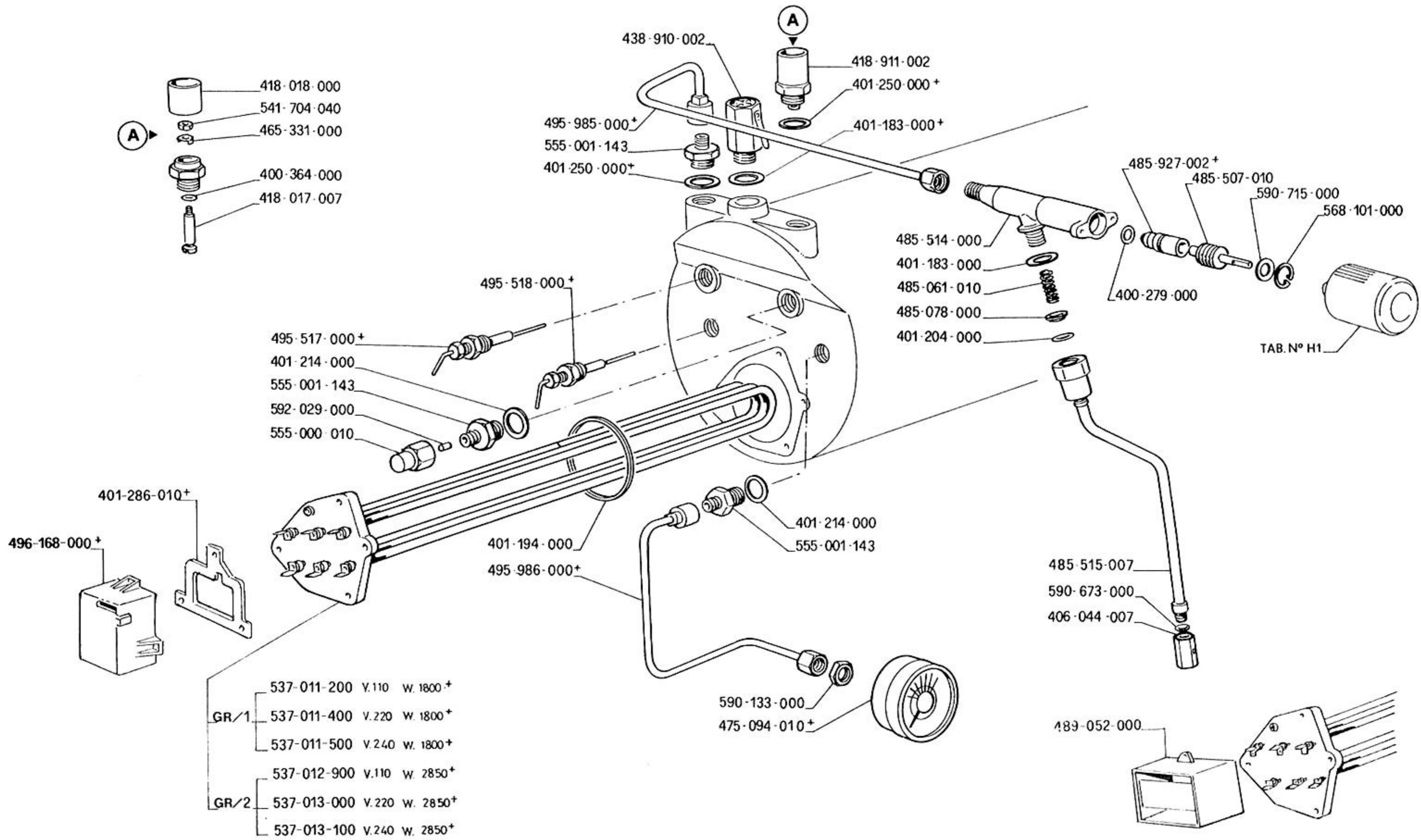
*
E2Gv.....
INDICARE IL VOLTAGGIO
INDIQUER LA TENSION
PLS GIVE VOLTAGE
DIE SPANNUNG MITTEILEN

Hz.....
INDICARE LA FREQUENZA
INDIQUER LA FREQUENCE
PLS GIVE FREQUENCY
DIE FREQUENZ MITTEILEN

COMPONENTI ELETTROVALVOLE
COMPONENTS OF SOLENOID VALVES

COMPOSANTS DES ELECTROVANNES
BESTANDTEILE DER MAGNETVENTILE

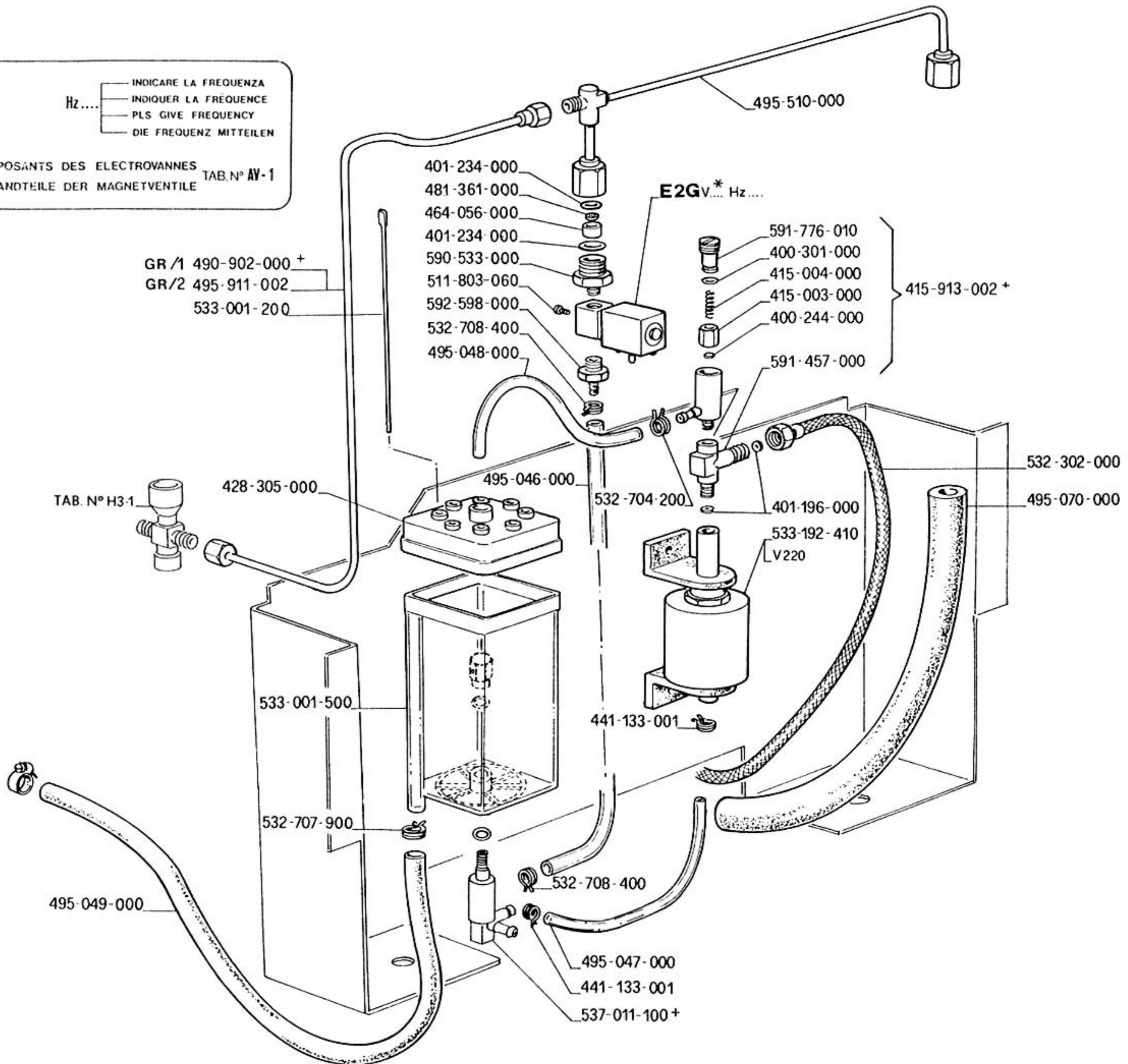
TAB. N° AV-1

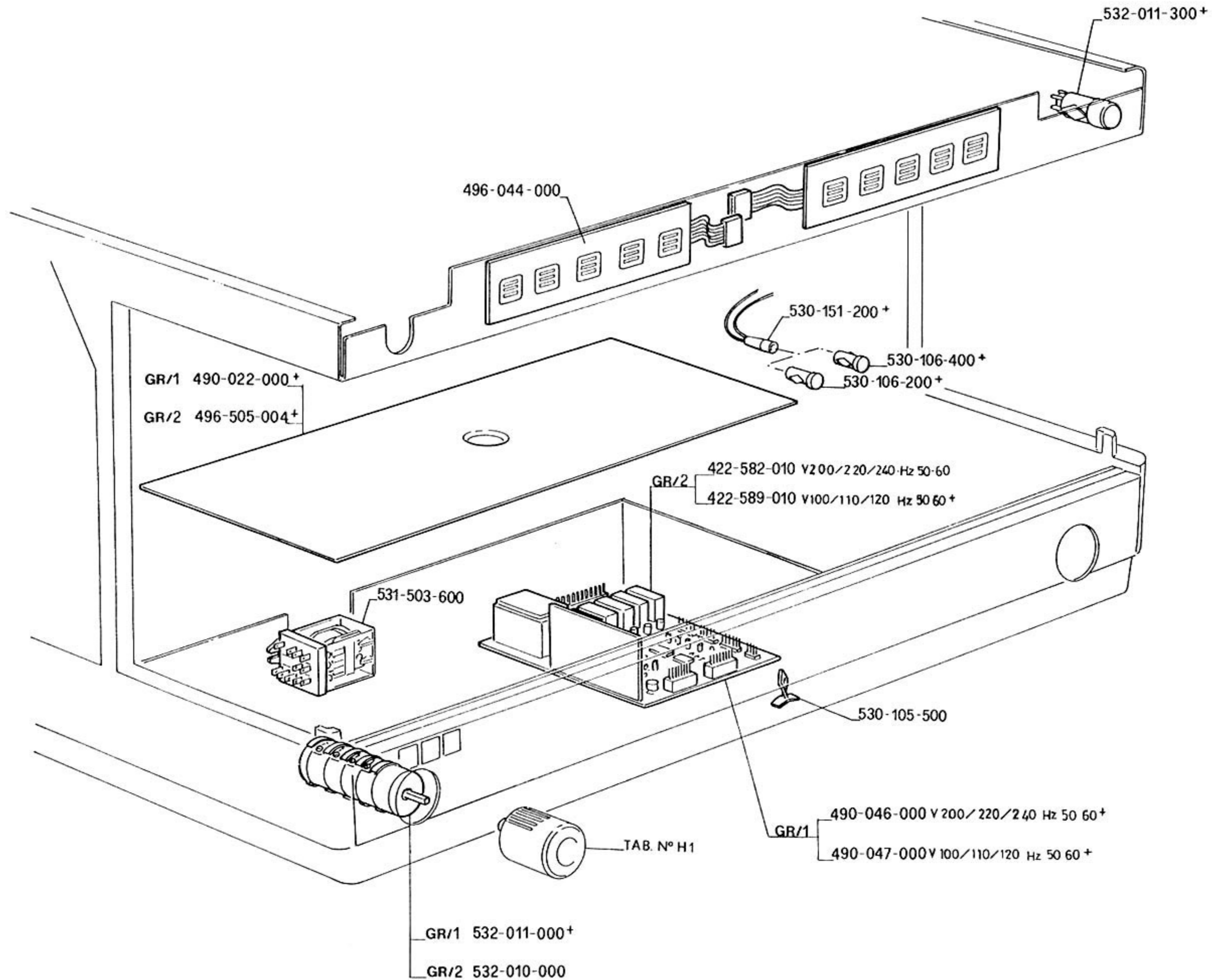


*
E2G v.....
 — INDICARE IL VOLTAGGIO
 — INDIOUER LA TENSION
 — PLS GIVE VOLTAGE
 — DIE SPANNUNG MITTEILEN
COMPONENTI ELETTROVALVOLE
COMPONENTS OF SOLENOID VALVES

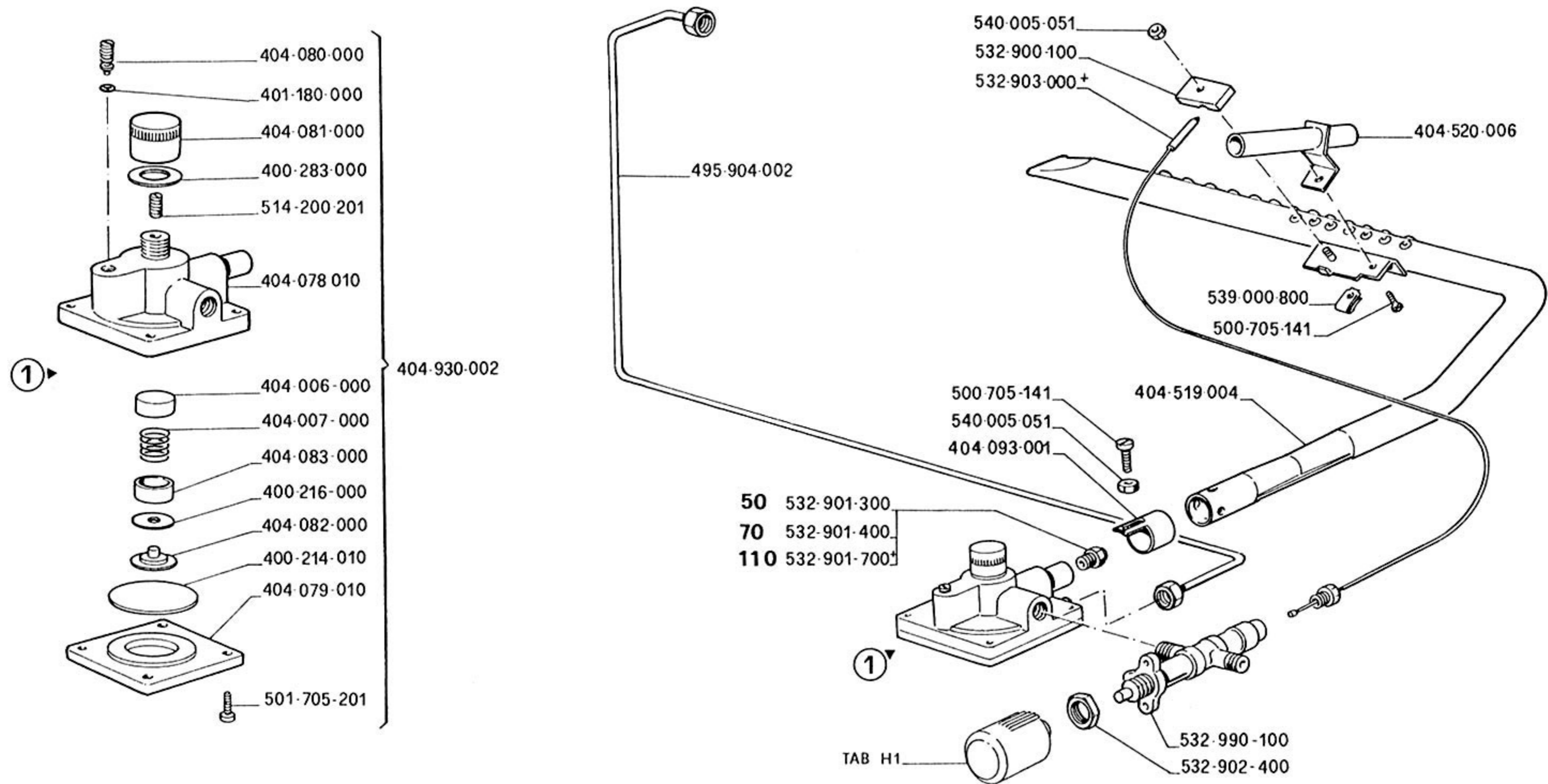
Hz.....
 — INDICARE LA FREQUENZA
 — INDIOUER LA FREQUENCE
 — PLS GIVE FREQUENCY
 — DIE FREQUENZ MITTEILEN
COMPOSANTS DES ELECTROVANNES
BESTANDTEILE DER MAGNETVENTILE

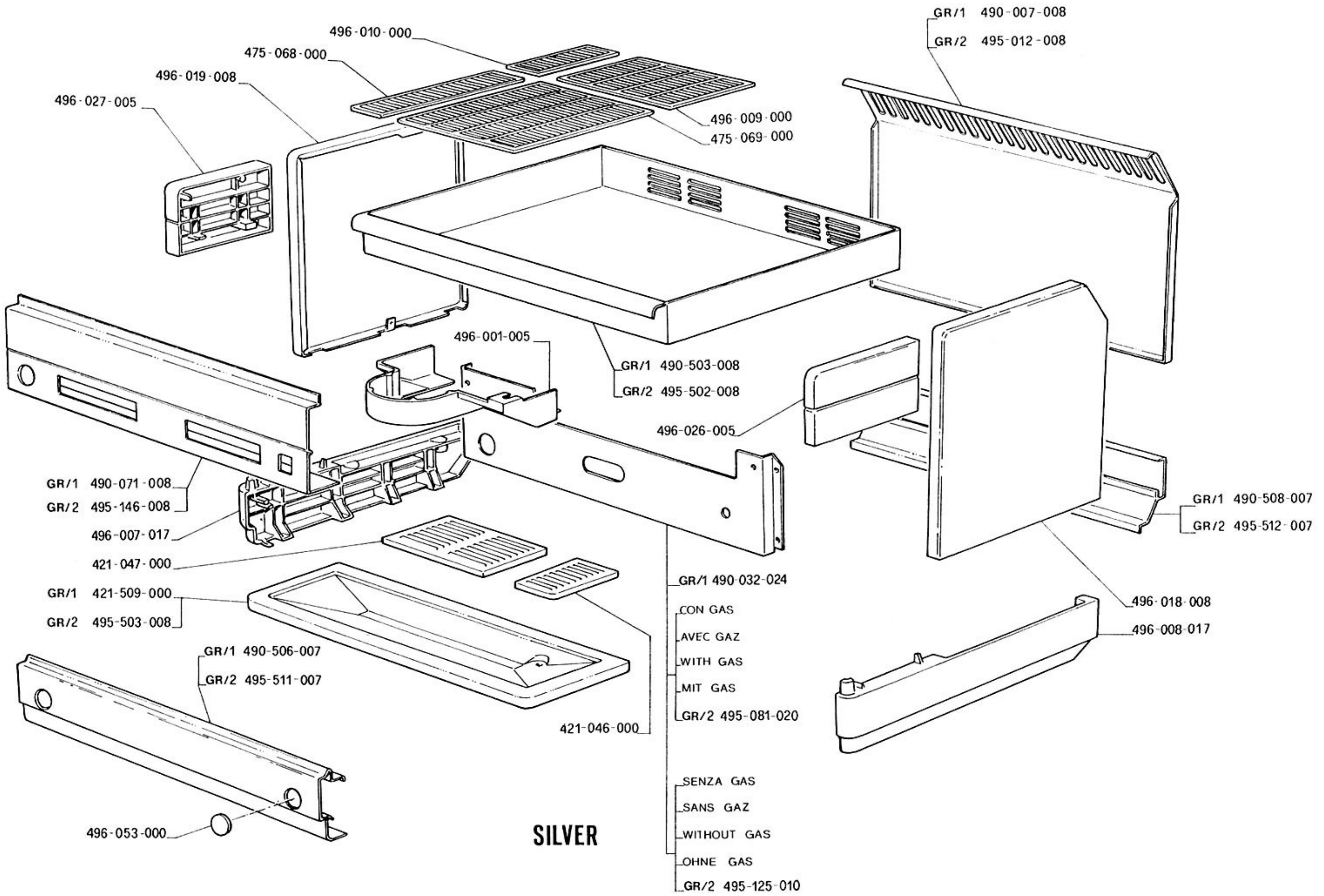
TAB. N° AV-1



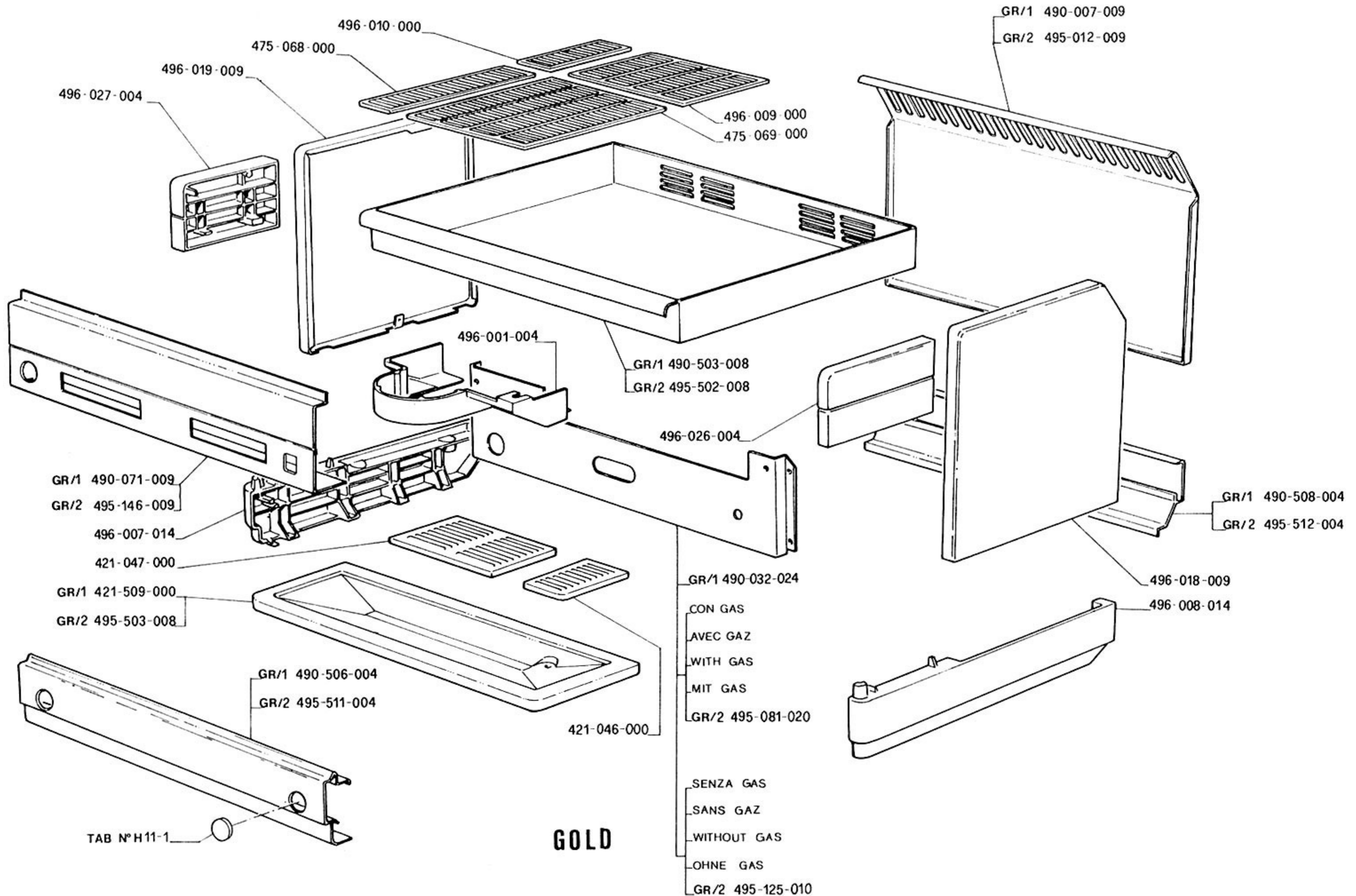


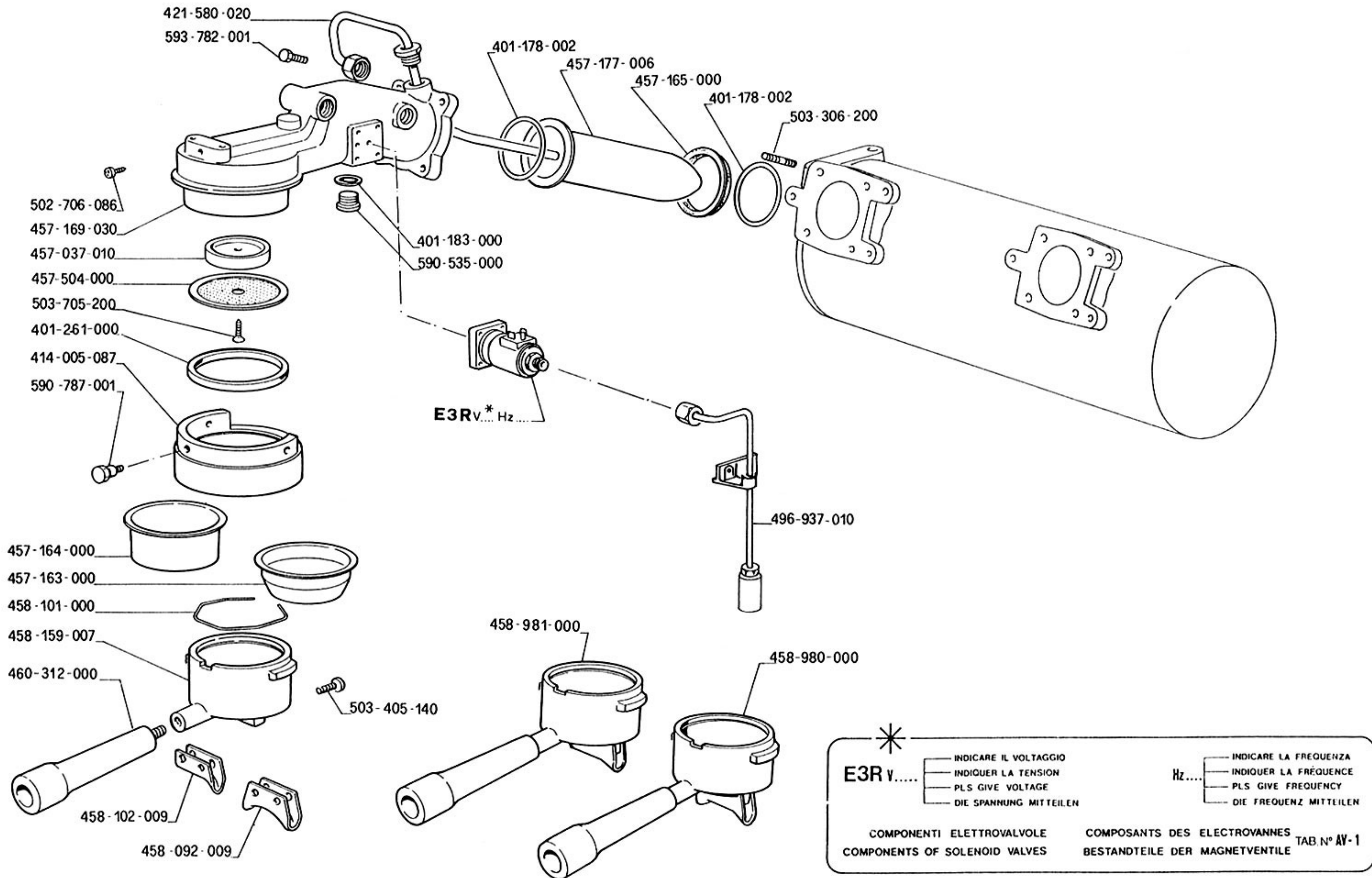
IMPIANTO RISCALDAMENTO A GAS **M 30 BISTRO'** **LA CIMBALI**



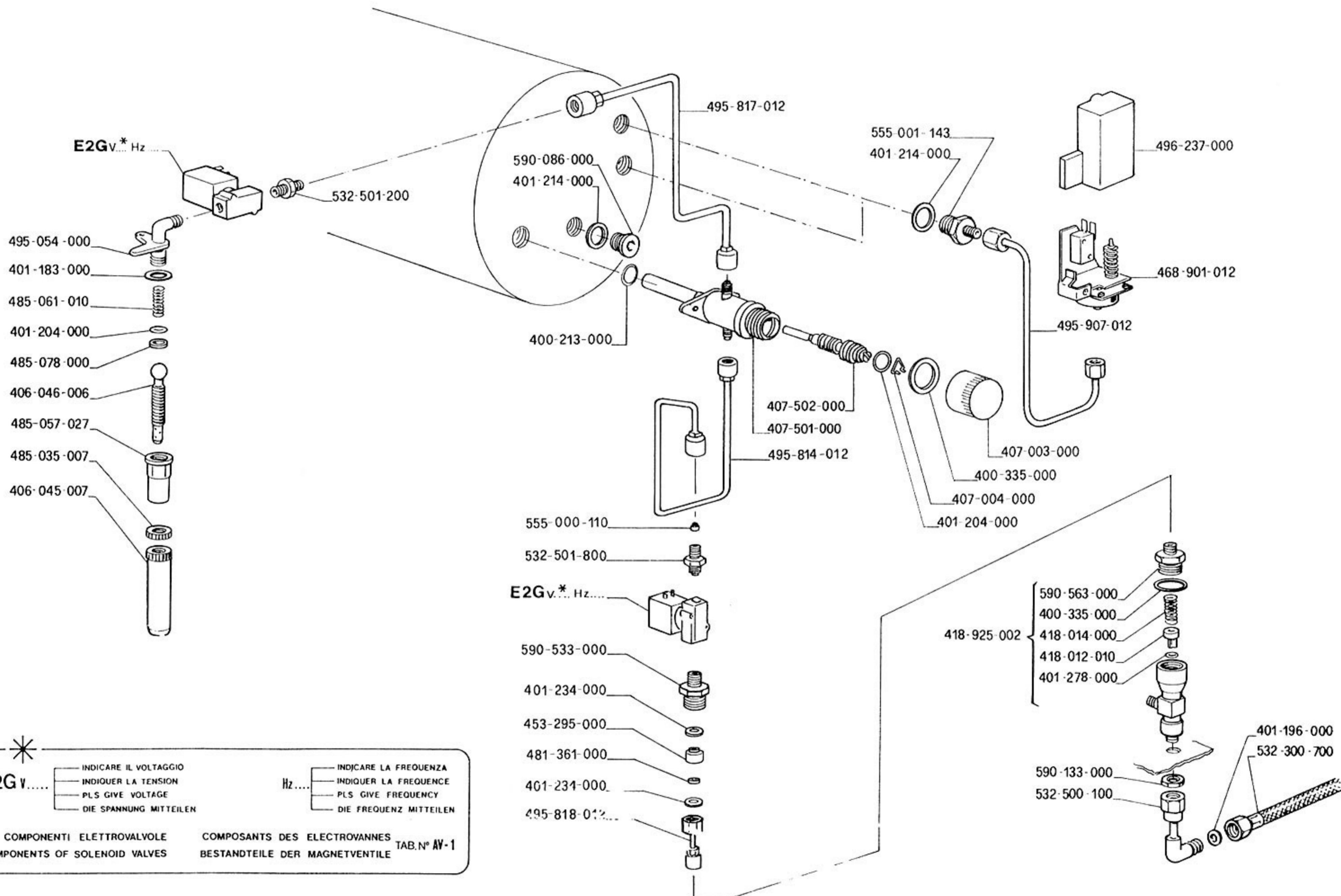


SILVER





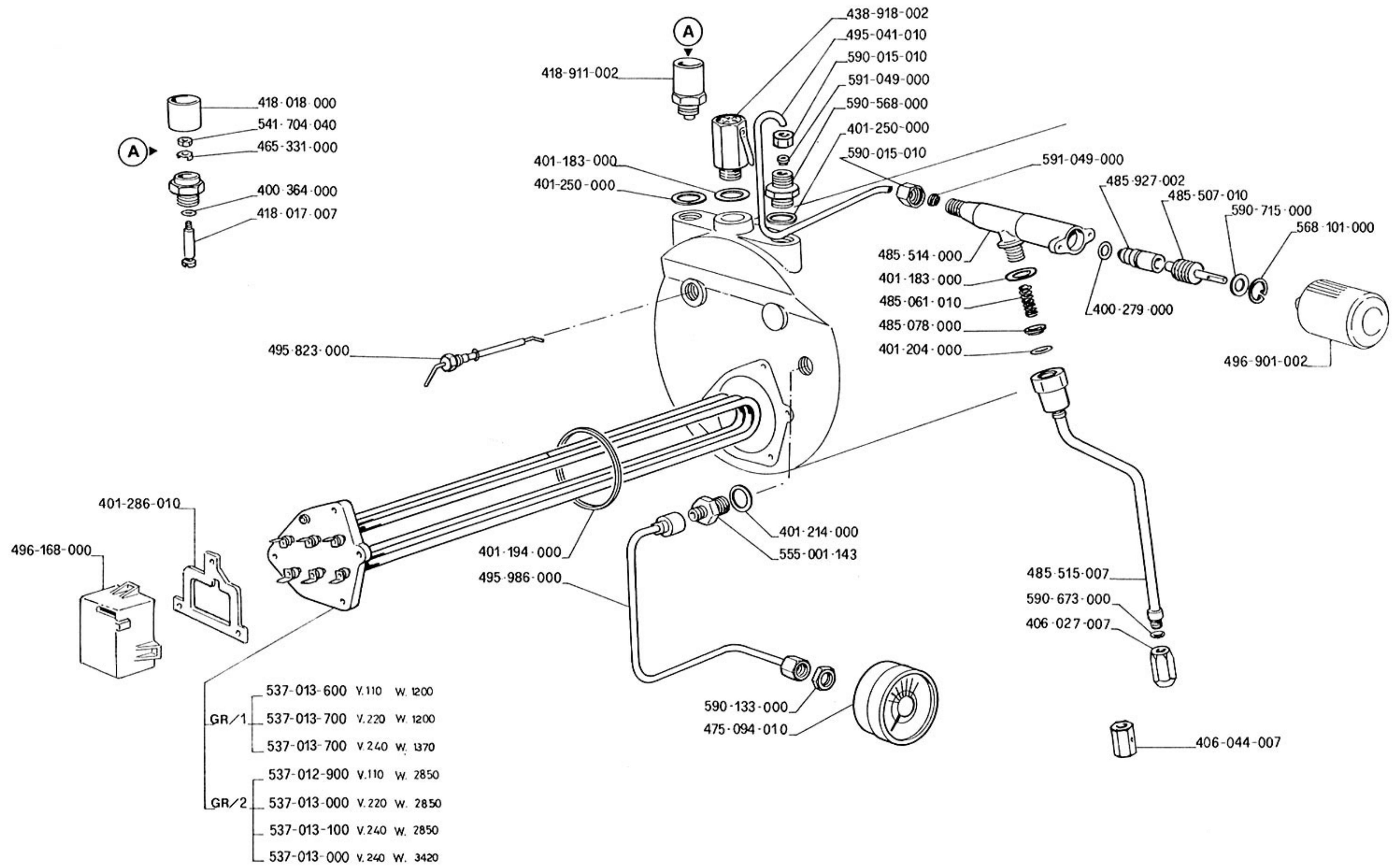
* E3R v.....		Hz.....	
—	INDICARE IL VOLTAGGIO	—	INDICARE LA FREQUENZA
—	INDIQUER LA TENSION	—	INDIQUER LA FRÉQUENCE
—	PLS GIVE VOLTAGE	—	PLS GIVE FREQUENCY
—	DIE SPANNUNG MITTEILEN	—	DIE FREQUENZ MITTEILEN
COMPONENTI ELETTROVALVOLE		COMPOSANTS DES ELECTROVANNES	
COMPONENTS OF SOLENOID VALVES		BESTANDTEILE DER MAGNETVENTILE	
		TAB. N° AV-1	



*
E2Gv.....
 — INDICARE IL VOLTAGGIO
 — INDIOUER LA TENSION
 — PLS GIVE VOLTAGE
 — DIE SPANNUNG MITTEILEN
COMPONENTI ELETTROVALVOLE
COMPONENTS OF SOLENOID VALVES

Hz.....
 — INDICARE LA FREQUENZA
 — INDIOUER LA FREQUENCE
 — PLS GIVE FREQUENCY
 — DIE FREQUENZ MITTEILEN
COMPOSANTS DES ELECTROVANNES
BESTANDTEILE DER MAGNETVENTILE

TAB. N° AV-1



	537-013-600	V.110	W. 1200
GR/1	537-013-700	V.220	W. 1200
	537-013-700	V.240	W. 1370
	537-012-900	V.110	W. 2850
GR/2	537-013-000	V.220	W. 2850
	537-013-100	V.240	W. 2850
	537-013-000	V.240	W. 3420

