

**B11T - Gläserspülmaschinen
Tafelliste**

| | |
|---|------------------------|
| 1 | Karosserie B11T - B12T |
| 2 | Waschrohr |
| 3 | Nachspülrohr |
| 4 | E-Tafel B11T |
| 5 | Pumpe |
| 6 | Korb |
| 7 | Klarspüler-dosiergerät |

B 10 T

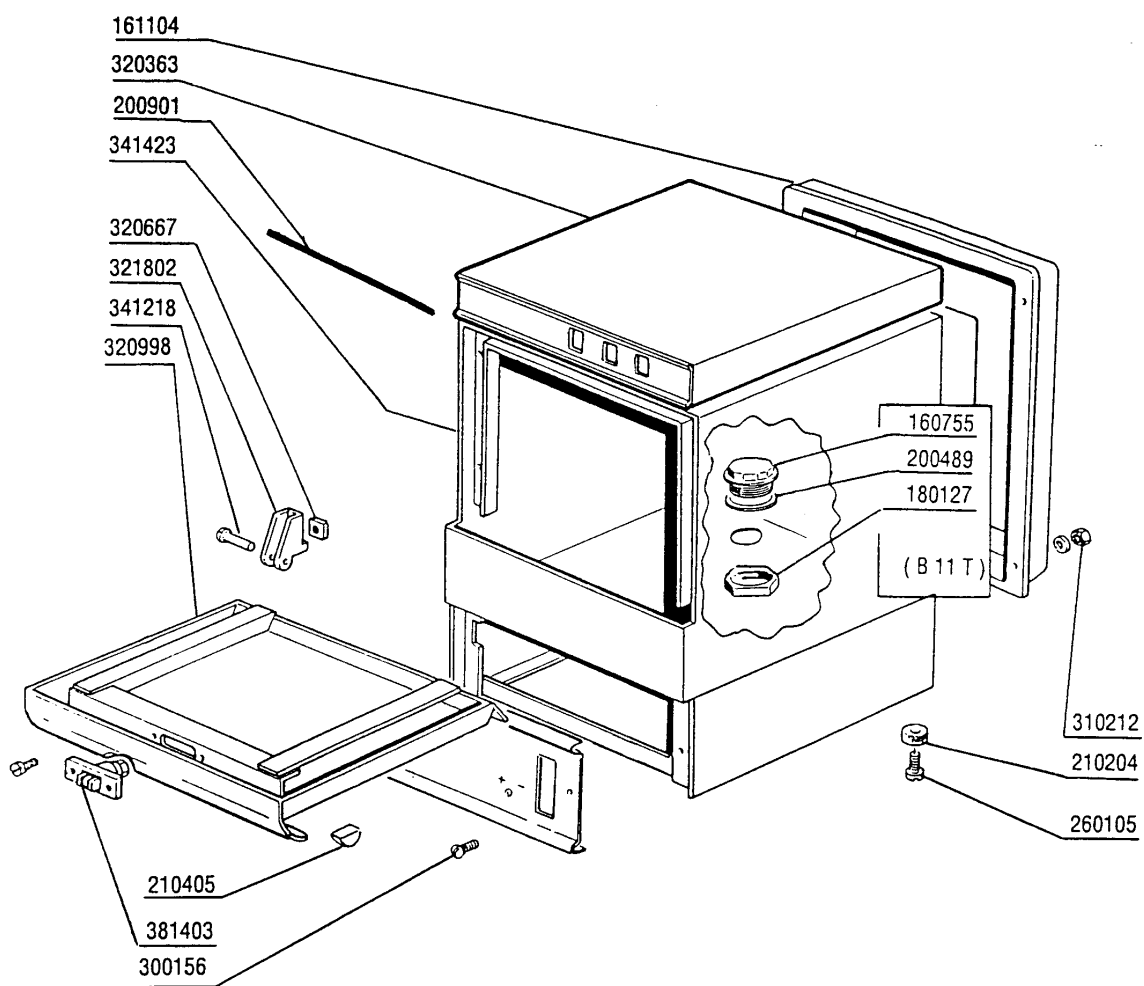
B 11 T

B 12 T

**PARTI DI RICAMBIO
PIECES DETACHEES
SPARE PARTS
ERSATZTEILE
LISTA DE RECAMBIOS**

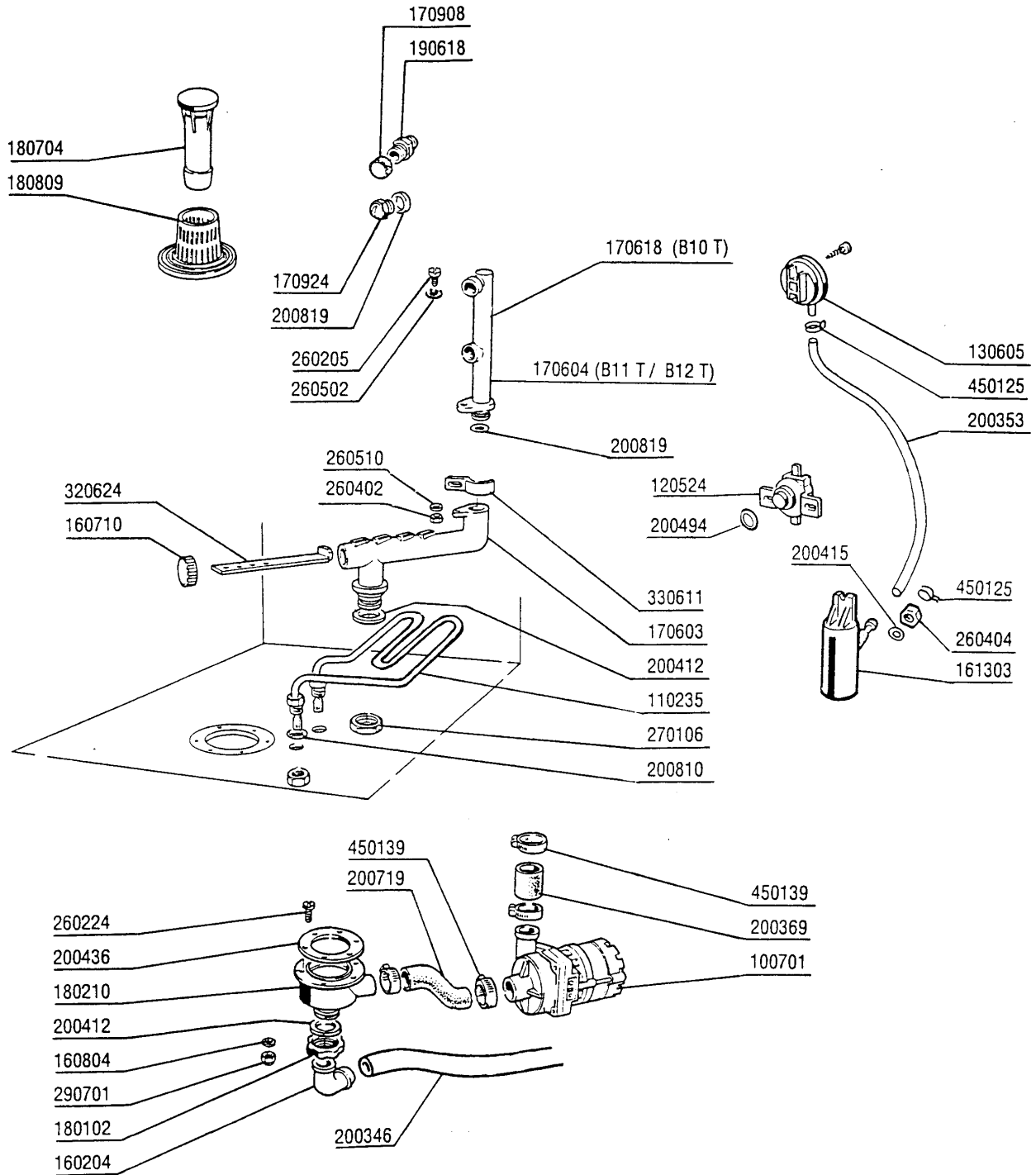
**B11T - Seite 1 - Karosserie B11T - B12T
Legende**

| Kode | Bezeichnung | Preis |
|-------------|------------------------------------|--------------|
| 160755 | Pfropfen Für Masch.ohne Entkalker | |
| 161104 | Hintere Schutzabdeck.b25-11-12-18ç | |
| 180127 | Gegenmuetter Für Propfen | |
| 200489 | Dichtung 81x68x3 | |
| 200901 | Türdichtung B-f | |
| 210204 | Fuss Fuer B20-10-11-12-15 Ç | |
| 210405 | Pfropfen Fuer Griffe | |
| 260105 | Schraube Te 6x20 | |
| 300156 | Schraube 5max20 F.schild B10 | |
| 310212 | Blindmutter M6 Schwarz Nylon | |
| 320363 | Abdeckung B11t-b12t | |
| 320667 | Support Für Halteplatte | |
| 320998 | Tür B11t-b12t | |
| 321802 | Tuerscharnier B-f | |
| 341218 | Scharnierstift B-f-g | |
| 341423 | Karosserie B11t-b12t | |
| 381403 | Schnappverschluss | |



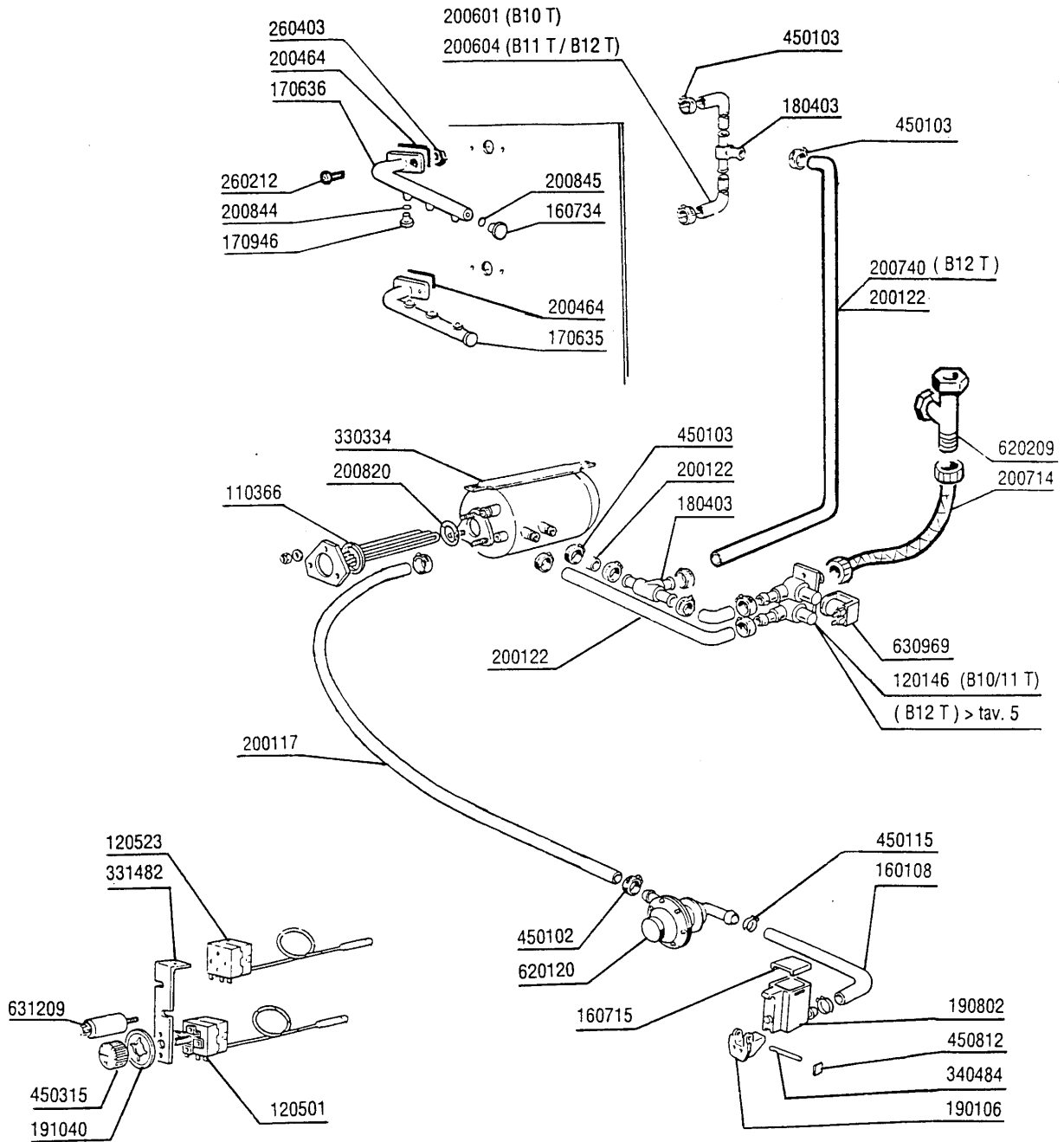
B11T - Seite 2 - Waschrohr Legende

| Kode | Bezeichnung | Preis |
|--------|-------------------------------------|-------|
| 100701 | Pumpe 0,2 Ps 220/240v-50-2228ç | |
| 110235 | Tankheizkörper 1800w 230v | |
| 120524 | Tankthermostat Gläterspüler | |
| 130605 | Druckschalter 50-30 1 Niveau | |
| 160204 | Kniestueck F. Ablauf -glaeserspuel. | |
| 160710 | Pfropfen V.waschrohr B23-27-10-11 | |
| 160804 | Dichtung D.6 | |
| 161303 | Luftfalle Glaesersp. | |
| 170603 | Unterer Wascharm B23-27-10-11 | |
| 170604 | Seitl.wascharm B23-12t | |
| 170618 | Oberer Wascharm B20-b10t | |
| 170908 | Spülduese Wasch. B23-10-12 | |
| 170924 | Waschdüse B23-10-11-12 | |
| 180102 | Gewinding F.ablaufst.1"1/2 F45-55 | |
| 180210 | Ansaugstut.b20-23-10-11-12 | |
| 180704 | Überl.standrohr B23-10-11-12/160mm | |
| 180809 | Filter B23-27-10-12 | |
| 190618 | Verteiler V.waschduese B23-10-11-2 | |
| 200346 | Ablaufschlauch Glaeserspueler | |
| 200353 | Druckwaechterschl.b23-10-1-2-c34 | |
| 200369 | Druckschalauch 28x36x45 B23-10-1-2 | |
| 200412 | Dichtung Ablauf1 1/2" 45x33x3 | |
| 200415 | Dutral Dichtung -f2 18,5x10x3 | |
| 200436 | Dichtung Ansaugstut.b23-27 | |
| 200494 | Dichtung Für Tankthermostat Bt | |
| 200719 | Ansaugschlauch B23-10-1-2 | |
| 200810 | O-ring 2,62x9,92x15,16 F Glaesersp | |
| 200819 | O-ring 17,13x21,65 3068 | |
| 260205 | Schraube Tcp 4x16 | |
| 260224 | Tb-schraube 6x15 B23-10-11-12 | |
| 260402 | Mutter In Rostfr.stahl D4 Uni 5588 | |
| 260404 | Rostfr.stahlern.muetter D6 Uni 5588 | |
| 260502 | Flachscheibe D.4 | |
| 260510 | Growerschiebe D.4 | |
| 270106 | Gegenmutter 1" | |
| 290701 | Sechseckige Blindmuetter Gm H12 | |
| 320624 | Platte Unt.wascharm B10-12t | |
| 330611 | Winkel F.seitlicher Wascharm B10-12 | |
| 450125 | Elastische Schelle D.10,4x9,8 | |
| 450139 | Schlauchschelle 26-38 H=9 | |



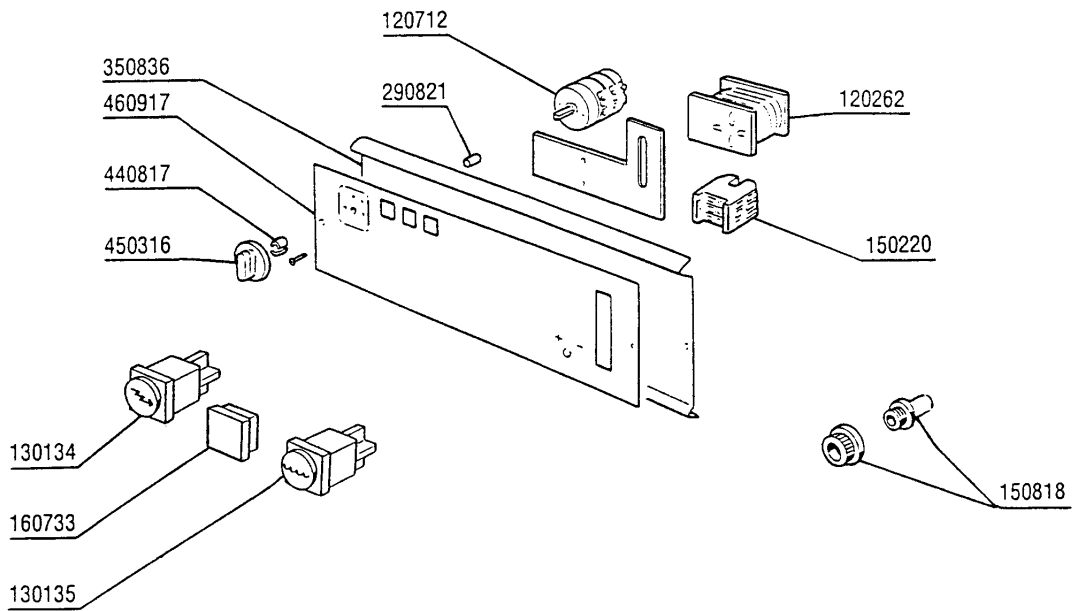
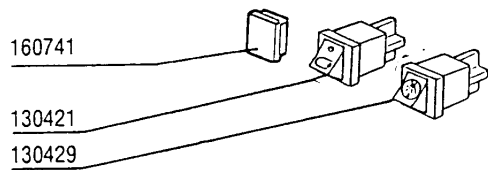
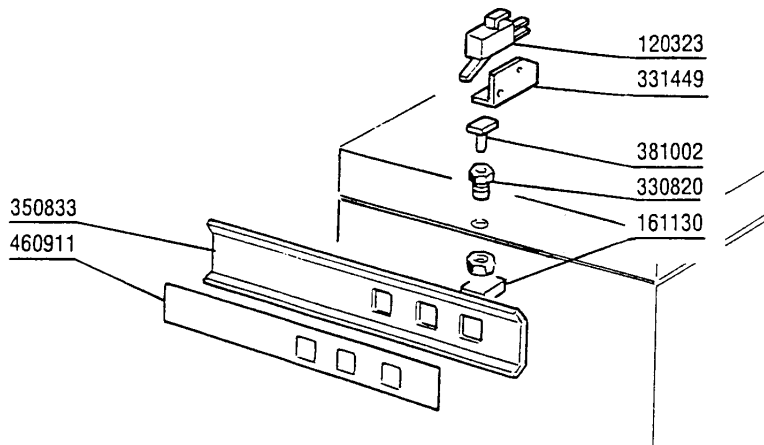
B11T - Seite 3 - Nachspülrohr Legende

| Kode | Bezeichnung | Preis |
|--------|-------------------------------------|-------|
| 110366 | Boilerheizkörper 3200w 230v | |
| 120146 | E-ventil 180° Typ 2 Wege | |
| 120501 | Thermostat 30/90° Mt 1 Tr/2 | |
| 120523 | Boiler Sicherheitsthermostat Bc-f | |
| 160108 | Ansaugschlauch D.8x5 F.dosiergeraet | |
| 160715 | Deckel Des Glanzmittelbehalters Bt | |
| 160734 | Pfropfen F.nachspuelarm | |
| 170635 | Unternachspülarm B10-12t | |
| 170636 | Obernachspülarm B10-12t | |
| 170946 | Nachspüldüse /nachspülarm B-f | |
| 180403 | "t"-nippel F2-f300-b10-11 | |
| 190106 | Glanzmit.behaelterhalter.b23-27ç | |
| 190802 | Glanzmittelbehälter B20-b41s | |
| 191040 | Rahmen Des Thermostatsknopfes | |
| 200117 | Gummischlauch 7x16 | |
| 200122 | Schlauch 13x20 Epdm | |
| 200464 | Dicht. 60x30 Fuer Spuelroehre B12t | |
| 200601 | Nachspuelschlauch B20-10 | |
| 200604 | Nachspuelungschlauch B23-b11-2-5 | |
| 200714 | Zulaufschlauch Glaesersp. | |
| 200740 | Nachspuelungschlauch B12 Ç | |
| 200820 | O-ring151 46,99x5,33x57,6 | |
| 200844 | Or Dichtung 2x9,5x13,5 | |
| 200845 | Or Dichtung 109 2,62x9,13x14,37 | |
| 260212 | Schraube Tcp 5x20 | |
| 260403 | Muetter D.5 | |
| 330334 | Durchlauferhitz./glaesersp.b10-b19t | |
| 331482 | Winkel Für 2 Thermost.b-f20 | |
| 340484 | Stift F. Glanzmit.behälter | |
| 450102 | Schelle Fe Zn 11-17 H=9 | |
| 450103 | Schlauchs. Fe Zn. 13-20 H=9 | |
| 450115 | Elastische Schelle D. 8,3/7,8 | |
| 450315 | Knebel F.thermostat 90° | |
| 450812 | Feder Zu Stift (kode Nr.340484) | |
| 620120 | Glanzmitteldosierer | |
| 620209 | Einlauffilter | |
| 630969 | Spule S4216 220/50hz | |
| 631209 | Entstörfilter | |



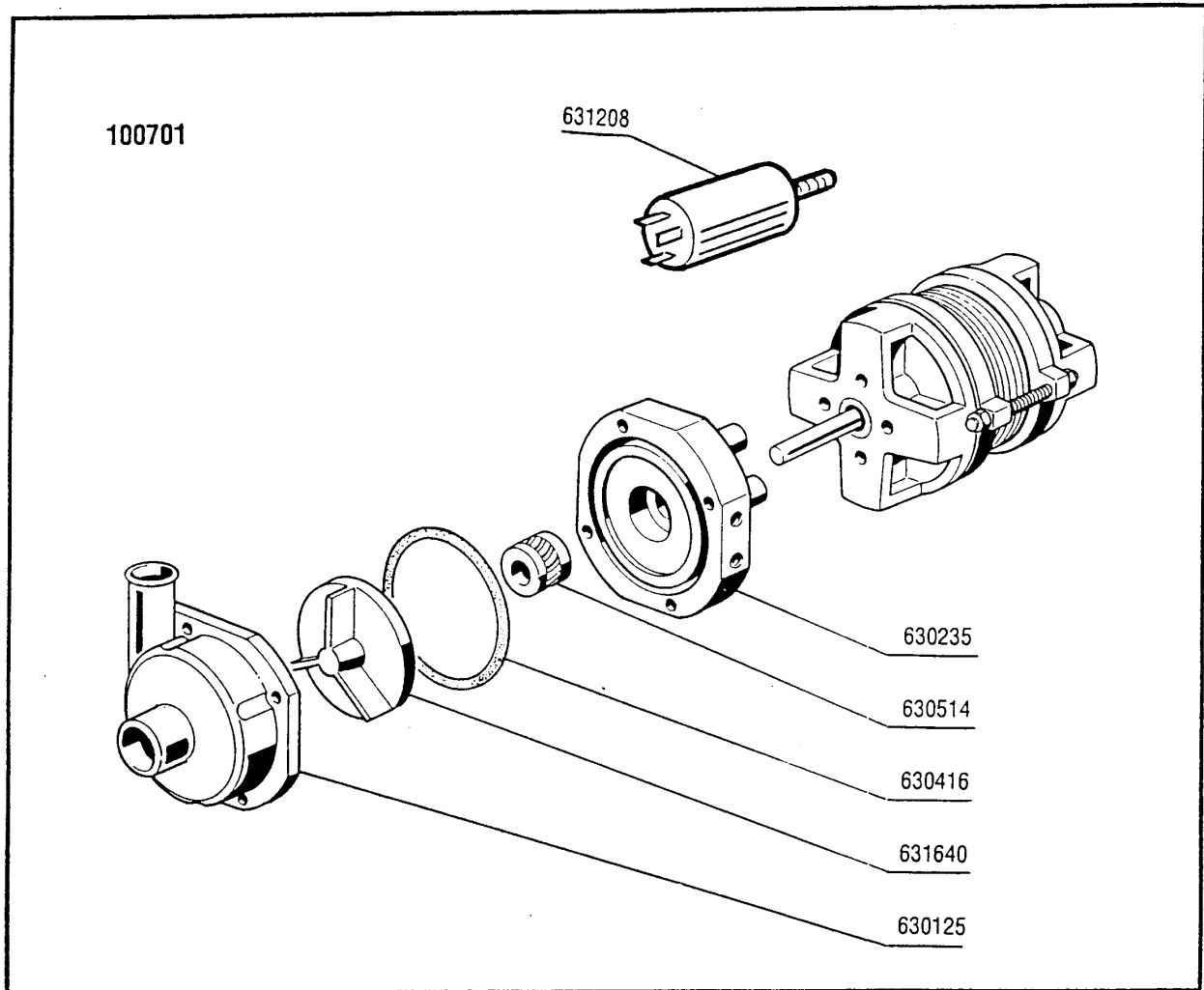
B11T - Seite 4 - E-Tafel B11T Legende

| Kode | Bezeichnung | Preis |
|--------|-------------------------------------|-------|
| 120262 | Zeitschalter Imp. 120" B10t>b19t | |
| 120323 | Mikroschalter N16 Mit Hebel N10913 | |
| 120712 | Schalter 16amp Bip. B-f45 | |
| 130134 | Kontrollampe: Geraet Ein B10>c140 | |
| 130135 | Lampe: Maschine Bereit B10>c140 | |
| 130421 | Druckkn.zyklus Start Ger.im Betr. | |
| 130429 | Druckknopf Kalte Nachspuelung B11t> | |
| 150220 | Klemmenleiste 3p 16mm 8va | |
| 150818 | Kabeldurchgang Pg 13,5 | |
| 160733 | Neutral Pfropfen F. Lampe | |
| 160741 | Pfropfen Mit Symbol B11 | |
| 161130 | Schutz Für Mikroschalter Bt-f | |
| 290821 | Abstandstueck F.schalter | |
| 330820 | Buechse Tuermikro F2-20-45-5 | |
| 331449 | Winkel Für Mikroschalter Bt | |
| 350833 | Support Für Obere Tafel B11t-b12t | |
| 350836 | Support Für Untere Tafel B11t-b12t | |
| 381002 | Stift F.tuermikro F2-20-45-55 | |
| 440817 | Federsperring Lscb/ 1853/17/00 | |
| 450316 | Zweifarbiger Knebel B-bt-f | |
| 460911 | Obere Tafel B11t-b12t | |
| 460917 | Untere Tafel B11t-b12t | |



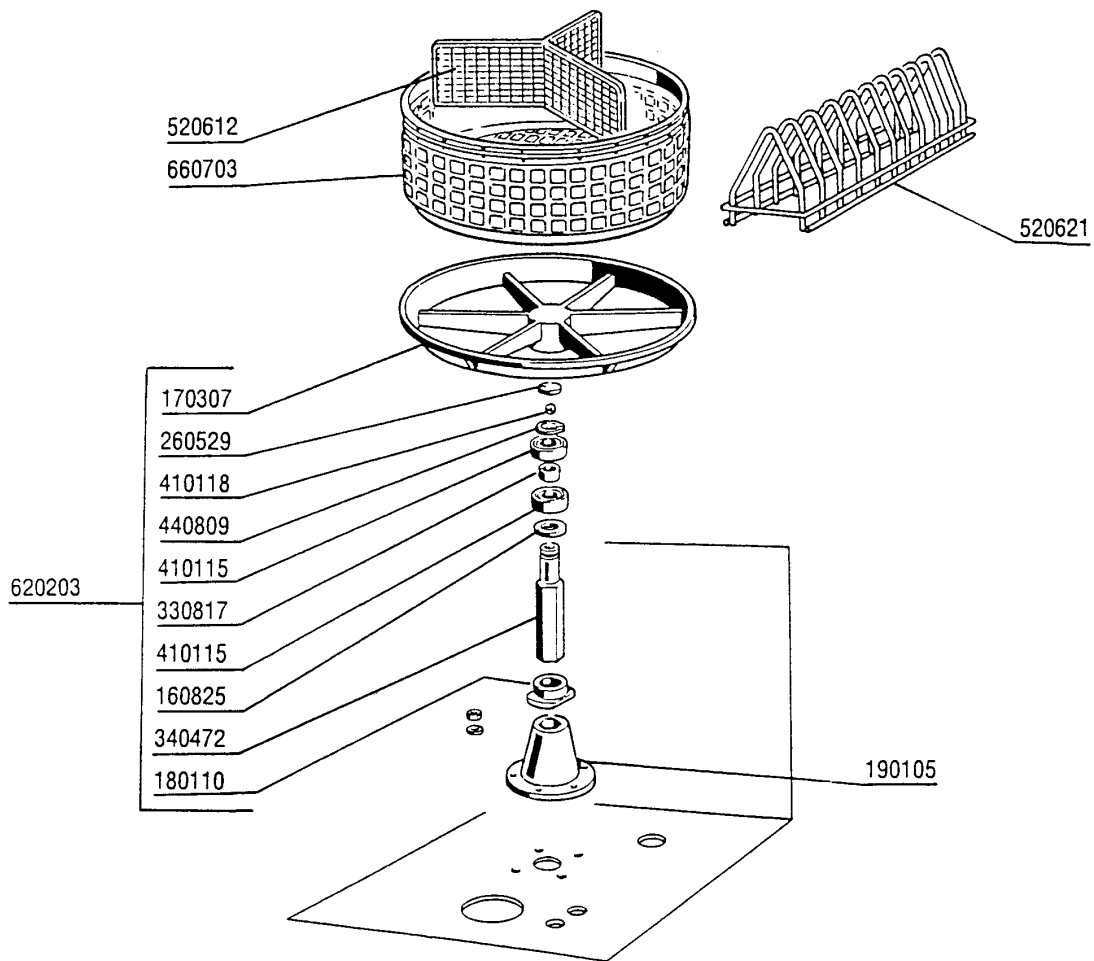
**B11T - Seite 5 - Pumpe
Legende**

| Kode | Bezeichnung | Preis |
|-------------|-----------------------------------|--------------|
| 100701 | Pumpe 0,2 Ps 220/240v-50-2228ç | |
| 630125 | Pumpengehaeuse 0,12/0,3 (2212-29) | |
| 630235 | Pumpendeckel 0,12/0,3 (2212-29) | |
| 630416 | Pumpengehäuse-or 0,12/0,3 Tp2212- | |
| 630514 | Mech.dichtung Fi Ps 0,10-0,25-0,3 | |
| 631208 | Kondensator 5mf.450v | |
| 631640 | Lauftrad D.72 F.2212 0,12ps 50hz | |



B11T - Seite 6 - Korb Legende

| Kode | Bezeichnung | Preis |
|--------|-------------------------------------|-------|
| 160825 | Gleitring 30x12x1tef F.korbtr. | |
| 170307 | Korbtraeger B20-b12t | |
| 180110 | Klemmring Korbtraeg.b23 | |
| 190105 | Waschkorbtraeger B23-10-11-12 Ç | |
| 260529 | Waschkorbtraeg.scheibe D24/rostf.st | |
| 330817 | Distanzring V.lager Glaesersp. | |
| 340472 | Welle Korbtraeger Glaesersp. | |
| 410115 | Kugellager 32x12x10 B23/s/s90 | |
| 410118 | Kugel D.7mm Rostfreier Stahl | |
| 440809 | Seeger D.12 Rostfr.st. | |
| 520612 | Einsatz Für Korbe | |
| 520621 | Kleinteller Einsatz | |
| 620203 | Korbträger B23-10-11-12 | |
| 660703 | Rundkorbe Für Glaeserspueler | |



| Kode | Bezeichnung | Preis |
|-------------|-------------------------------------|--------------|
| 160105 | Ansaugschlauch D.6x4 F.dosierenger. | |
| 160714 | Pfropfen V.dosiereranlage Moplen | |
| 170701 | Gewinding 1/2" F.dosierengerat | |
| 180306 | Nippel F.glnzdosierer | |
| 190107 | Abdeckung Für Dosierengerät | |
| 190108 | Gehäuse Für Dosiergeraet | |
| 190803 | Halterung Der Dichtung V.dosiererg. | |
| 191018 | Filterhalterung Glzmtldosierer | |
| 200444 | Saugventil Glanzmitteldosiergeraet | |
| 200816 | O-ring 2,5x59,2x64,2 Glanzmdos | |
| 200825 | O-ring 3x5x11 Dosiergeraet | |
| 200861 | Or-dichtung 14x18x2 | |
| 260213 | Schraube Tcp 5x25 | |
| 260404 | Rostfr.stahlern.muetter D6 Uni 5588 | |
| 260512 | Rostfr.st.growerschiebe D6 | |
| 330543 | Filter Glanzmitteldosierer D.17 | |
| 340483 | Stößel Für Dosierengerät | |
| 381105 | Druckring Für Membrane | |
| 440405 | Dichtung Glanzmtldos. | |
| 450115 | Elastische Schelle D. 8,3/7,8 | |
| 450214 | Feder Glanzmtldosier | |
| 620120 | Glanzmitteldosierer | |
| 630614 | Membrane Glanzmitteldosierer | |

