



ISO 9001
BUREAU VERITAS
Certification



ISO 14001
BUREAU VERITAS
Certification



Applus®
LGAI
Organismo
Notificado
0370

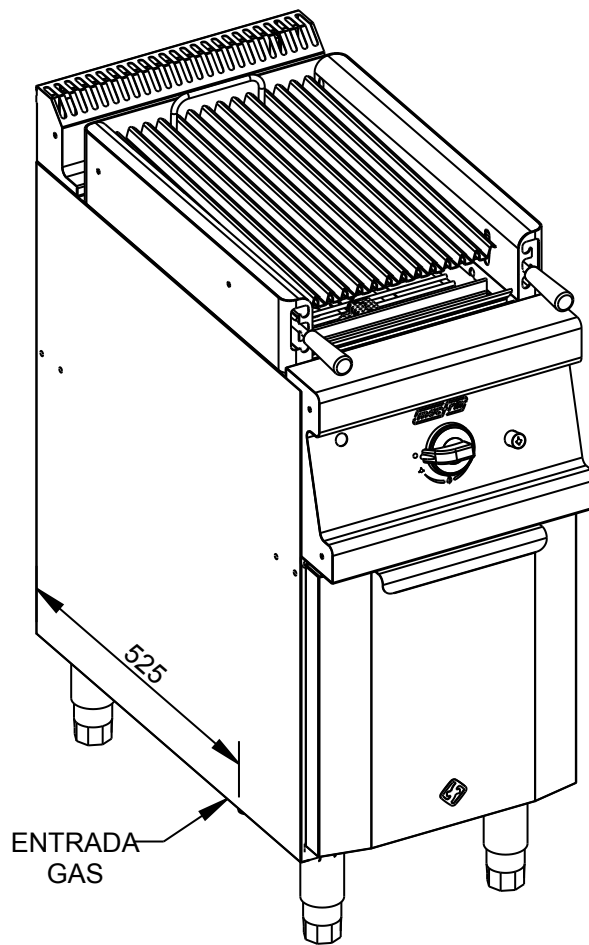
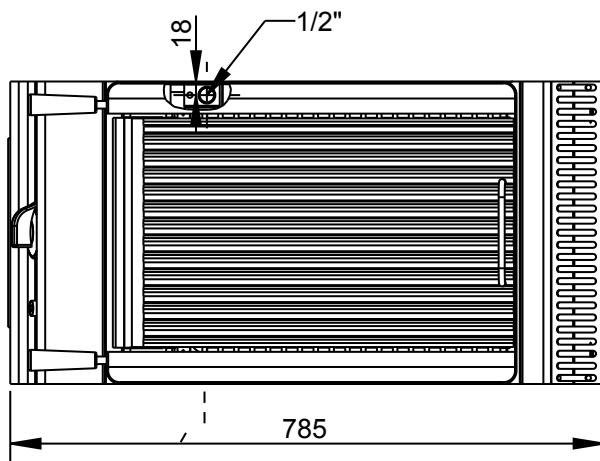
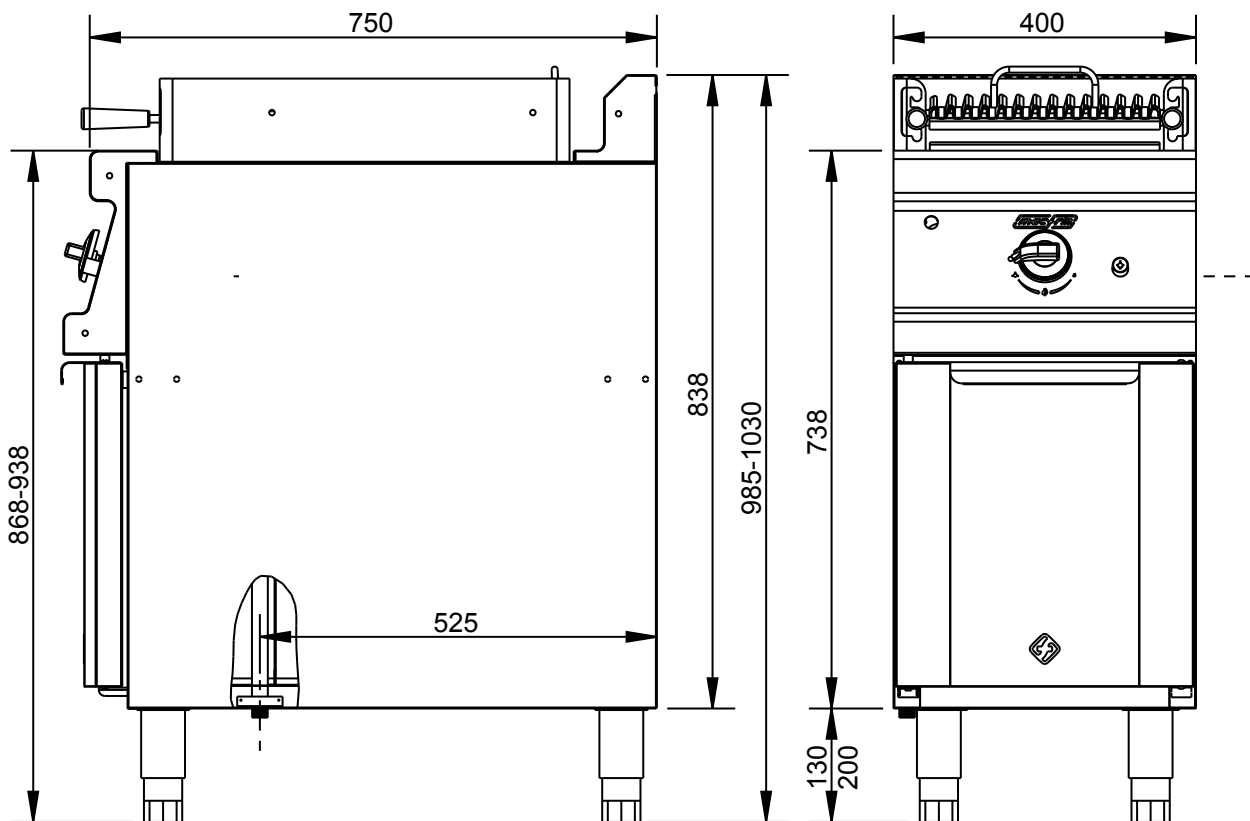
AENOR
Organismo
Notificado
0099

FUNDADA EN 1878
MAS BAGA
GRANDES COCINAS

EURAST

mac-fin

TOLERANCIAS GENERALES: ± 0.5 mm



POTENCIA: 10.47 KW



FAMILIA: COCINAS 2008

FECHA: 26/03/12

MODELO: 4703

PESO(Kg): 47.129

DENOMINACION:
BARBACOA A GAS 400X750

ESCALA:
1/10

MATERIAL:
INOX

CODIGO:
4703



Applus®
LGA1
Organismo
Notificado
0370

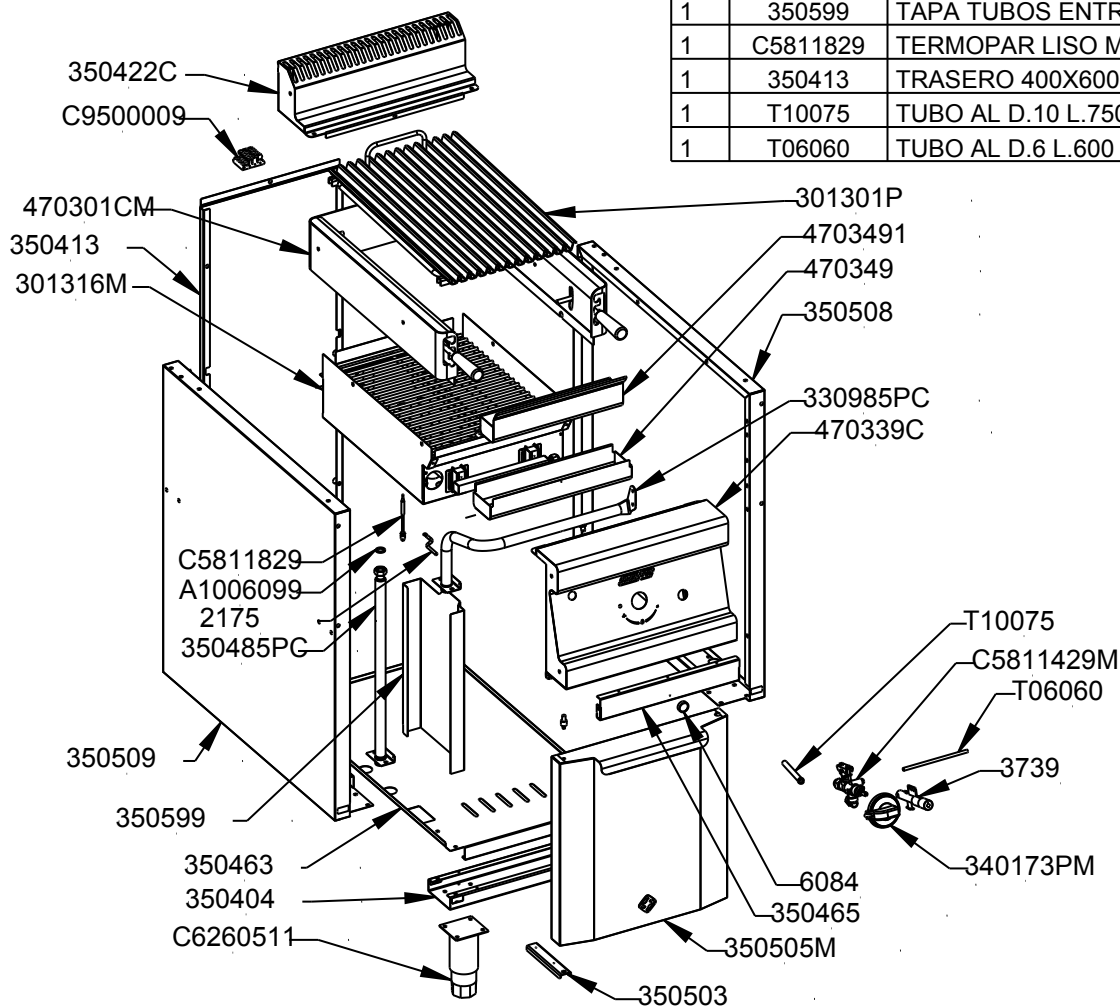
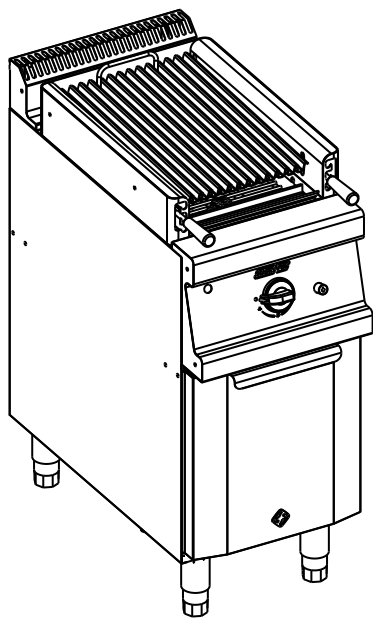
AENOR
Organismo
Notificado
0099

FUNDADA EN 1878
MAS BAGA
GRANDES COCINAS

EURAST

mac-fin

TOLERANCIAS GENERALES: ± 0.5 mm



QT	COD	DESCRIPCION
1	350463	BASE 400 X 750
1	350485PC	BATERIA COMPLETA ARMARIO
1	330985PC	BATERIA COMPLETA COCINA 1F.
1	350503	BISAGRA
1	2175	CABLE PIEZO L=760
1	470349	CANAL BBQ.400
1	4703491	CANAL EXTRAÍBLE BBQ.400
1	470301CM	CNJ.ENC.BBQ.MONT. 400X600/750
1	350505M	CONJ.PUERTA COCINA DCHA/IZQ.
1	470339C	CONJUNTO FRONTAL BBQ 400
1	340173PM	CONJUNTO MANDO A GAS
1	350422C	CONJUNTO PETO 400
1	301316M	DEFLECTOR MONTADO 400X600/750
1	3739	ENCENDIDO PIEZOELECTRICO
1	350465	FRONTAL INFERIOR 400
1	C5811429M	GRIFO COCINA 21-S COMPLETO
1	6084	IMAN
1	A1006099	JUNTA PLANA 1/2 GOMA
1	350508	LATERAL DERECHO 750
1	350509	LATERAL IZQUIERDO 750
2	350404	OMEGA COCINA 400
1	301301P	PARR. CARNE BBQ 400X600/750
4	C6260511	PATA INOX 130-200 (S F)
2	C9500009	PIEDRA VOLCÁNICA (BOLSA 3KG.)
1	350599	TAPA TUBOS ENTRADA GAS
1	C5811829	TERMOPAR LISO M9X1 L 600
1	350413	TRASERO 400X600
1	T10075	TUBO AL D.10 L.750
1	T06060	TUBO AL D.6 L.600



FAMILIA: COCINAS 2008		FECHA: 26/03/12
MODELO: 4703		PESO(Kg): 47.129
DENOMINACION: BARBACOA A GAS 400X750	ESCALA: 13/200	MATERIAL: INOX
		CODIGO: 4703



Applus®
LGA1
Organismo
Notificado
0370

AENOR
Organismo
Notificado
0099



TOLERANCIAS GENERALES: ± 0.5 mm

QT	COD	DESCRIPCION	FAB.	MATERIAL	DATA	PESO
2	300184	AIREADOR QUEMADOR	SÍ	INOFER 0.8	09/06/09	0.023
8	TESTA35	ANGULO TESTATINA 35	SÍ	INOX 0.6	29/08/07	0.004
4	TESTA70	ANGULO TESTATINA 70	SÍ	INOX 0.6	29/08/07	0.008
2	TESTA140	ANGULO TESTATINA 140	SÍ	INOX 0.6	29/08/07	0.016
1	350463	BASE 400 X 750	SÍ	INOFER 0.8	21/12/09	1.861
1	350503	BISAGRA	SÍ	INOFER 1.2	20/09/07	0.067
1	470349	CANAL BBQ.400	SÍ	INOFER 0.8	11/12/08	0.392
1	4703491	CANAL EXTRAÍBLE BBQ.400	SÍ	INOX 0.8	28/09/07	0.401
1	470301CM	CNJ.ENC.BBQ.MONT. 400X600/750	SÍ	INOX	07/01/09	5.200
1	470301C	CONJ.ENC.BBQ.SOLD.400X600/750	SÍ	INOX	07/01/09	4.206
1	350505M	CONJ.PUERTA COCINA DCHA/IZQ.	SÍ	INOX	26/05/08	3.467
1	470339C	CONJUNTO FRONTAL BBQ 400	SÍ	INOX	02/05/11	2.386
1	350422C	CONJUNTO PETO 400	SÍ	INOX	16/09/08	1.093
1	350518	CONTRAPUERTA ARMARIO COCINA	SÍ	INOFER 1.2	25/02/10	1.975
1	300388	CORRELLAMAS	SÍ	INOFER 0.8	05/02/09	0.106
1	301316	DEFLECTOR BBQ 400X600/750	SÍ	INOFER 0.8	10/06/09	2.092
1	301316M	DEFLECTOR MONTADO 400X600/750	SÍ	INOX	10/06/09	5.669
1	470301	ENCIMERA 400X600/750	SÍ	INOX 2	28/09/07	2.579
1	350465	FRONTAL INFERIOR 400	SÍ	INOFER 0.8	15/06/10	0.180
1	470339	FRONTAL MANDOS BBQ - 400/750-900	SÍ	INOX 1.2	02/05/11	2.059
2	470348	GUIA REFZ. PARRILLA CARNE 400	SÍ	INOX 2	21/10/08	0.183
1	470378	LAT.DCH.SOBRE BBQ.600/750	SÍ	INOFER 1.2	28/09/07	0.805
1	470379	LAT.IZQ.SOBRE BBQ.600/750	SÍ	INOFER 1.2	28/09/07	0.805
1	350508	LATERAL DERECHO 750	SÍ	INOFER 0.8	27/02/09	4.447
1	350509	LATERAL IZQUIERDO 750	SÍ	INOFER 0.8	27/02/09	4.447
2	350404	OMEGA COCINA 400	SÍ	GALVA 1.2	11/04/08	0.609
1	350422	PETO SOBRE 400X750/900	SÍ	INOX 1.2	02/06/08	0.798
2	330294	PLETINA BASE BATERÍA	SÍ	FE 1.5	03/11/08	0.021
1	330194	PLETINA LATERAL BATERÍA	SÍ	FE 1.5	03/11/08	0.012
1	350505	PUERTA ARMARIO COCINA	SÍ	INOX 0.8	01/10/07	1.470
4	300187	REGISTRO TRASERO QUEMADOR	SÍ	INOFER 1.2	05/12/08	0.044
1	362176	SOPORTE-ADAPT.PIEZO SIT-JUNK	SÍ	i441 0.8	18/05/11	0.035
1	301399	TAPA 20X20	SÍ	FE 1.2	02/09/08	0.004
1	300399	TAPA 20X20 C/AGUJERO D.12	SÍ	FE 1.2	02/09/08	0.003
1	350599	TAPA TUBOS ENTRADA GAS	SÍ	INOFER 0.8	22/10/08	0.657
1	340179	TAPETA IZQ. PETO 750/900	SÍ	INOFER 1.2	30/11/07	0.135
1	340178	TAPETA DERECHA PETO 750/900	SÍ	INOFER 1.2	30/11/07	0.135
1	350178	TAPETA LATERAL DERECHA FRONTAL	SÍ	INOX 1.2	26/06/07	0.109
1	350179	TAPETA LATERAL IZQUIEDA FRONTAL	SÍ	INOX 1.2	26/06/07	0.109
1	350413	TRASERO 400X600	SÍ	INOFER 0.8	10/01/08	1.988
1	350485P	BATERIA ARMARIO COCINA	NO	FE 1/2"	14/11/08	0.211
1	350485PC	BATERIA COMPLETA ARMARIO	NO	FE ZN	14/11/08	0.254
1	330985PC	BATERIA COMPLETA COCINA 1F.	NO	FE ZN	20/04/11	0.499
1	330985P	BATERÍA 1F 400	NO	FE 1/2"	20/04/11	0.453
2	3782	BICONO D.10 LATON	NO	LATON	01/01/09	0.001
1	A1018999	BICONO PILOTO	NO	LATON	01/01/09	0.002
2	301440P	BIELA FRONTAL BBQ. 600/750	NO	FE ZINCADO	25/03/10	0.258
			FAMILIA: COCINAS 2008		FECHA: 26/03/12	
			MODELO: 4703		PESO(Kg): 47.129	
DENOMINACION: BARBACOA A GAS 400X750			ESCALA: 1/10	MATERIAL: INOX	CODIGO: 4703	



Applus®
LGA1
Organismo
Notificado
0370

AENOR
Organismo
Notificado
0099



TOLERANCIAS GENERALES: ± 0.5 mm

2	301410P	BIELA TRASERA BBQ. 600/750	NO	FE ZINCADO	22/12/08	0.143
1	C5810139	BUJIA	NO	CER	01/01/09	0.004
1	2175	CABLE PIEZO L=760	NO	FIBRA/CU	01/01/09	0.013
12	301348P	CANAL PARR. CENT.BBQ 600/750	NO	INOX 1.5	21/10/08	0.264
1	301448P	CANAL PARR. LAT.BBQ 600/750	NO	INOX 1.5	21/10/08	0.336
4	3326	CASQUILLO PARA SOLDAR	NO	INOX	19/12/08	0.004
1	493086PC	COLECTOR 2 SALIDAS HGR	NO	FE ZN.	07/10/08	0.000
1	493086P	COLECTOR HGR	NO	FE	07/10/08	0.124
1	340173PM	CONJUNTO MANDO A GAS	NO	BAQUELITA	10/12/07	0.076
1	350503P	EJE SUPERIOR PUERTA	NO	FE.ZN	25/05/08	0.013
1	340172P	EMBELLECEDOR MANDO GAS/ELECT.	NO	ABS	10/12/07	0.012
1	3739	ENCENDIDO PIEZOELECTRICO	NO	INOX	29/04/11	0.098
1	C5811429M	GRIFO COCINA 21-S COMPLETO	NO	LATON	01/01/09	0.396
1	C5811429	GRIFO VALVULA COCINA 21S D.1/2"	NO	LATON	01/01/09	0.354
1	6084	IMAN	NO	FE-INOX	01/01/01	0.021
2	C5812649	INY. D.110 GLP QUEM. L.400	NO	LATON	01/01/09	0.012
2	C5812669	INY. D.160 GN QUEM.L.400	NO	LATON	01/01/09	0.012
1	C5810169	INY.PILOTO GLP (22) 1 AGUJ.	NO	LATON	01/01/09	0.002
1	C5810159	INY.PILOTO GN (27.2) 2 AGUJ.	NO	LATON	01/01/09	0.002
1	A1006099	JUNTA PLANA 1/2 GOMA	NO	GOMA	04/09/08	0.001
1	340173P	MANDO COCINA GAS 2008	NO	BAQUELITA	10/12/07	0.064
2	6036	MANGO BAQUELITA CONICO	NO	BAQ.	19/12/08	0.057
1	330189	MANGUITO M16X1.5 TUBO D.10	NO	FE	22/09/08	0.007
1	301301P	PARR. CARNE BBQ 400X600/750	NO	INOX	11/12/10	4.973
1	301302P	PARRILLA LAVA BBQ 400X600	NO	FE PAV.	14/12/10	2.126
4	1091	PASADOR 2X16	NO	FE	19/12/08	0.000
4	C6260511	PATA INOX 130-200 (S_F)	NO	INOX	01/01/09	0.320
2	C9500009	PIEDRA VOLCÁNICA (BOLSA 3KG.)	NO	P.V.	23/12/08	3.000
1	C5810129	PILOTO POLIDORO	NO	FE	01/01/09	0.053
1	C5810129M	PILOTO POLIDORO COMPLETO	NO	FE	28/01/11	0.074
2	300187P	QUEMADOR TUBULAR D.40 L.400	NO	INOX	05/08/09	0.424
1	A1018996	RACORD BUJIA	NO	LATON	01/01/09	0.004
1	C5811459	RACORD 2P. 359GLCU-COAS 14X1/2"	NO	CU/LAT.	01/01/08	0.021
1	3810	RACORD LATON 90° M-16X1.5	NO	LATON	01/01/01	0.020
1	A1018997	RACORD PILOTO	NO	LATON	01/01/09	0.004
1	A1018998	RACORD TERMOPAR	NO	LATON	01/01/09	0.004
1	301375P	REFUERZO PAR.BBQ 400X600/750	NO	FE D.10	11/12/10	1.017
1	C5811829	TERMOPAR LISO M9X1 L 600	NO	CU	01/01/09	0.018
1	301351P	TIRADOR PARRILLA BBQ 400	NO	INOX D.8	11/12/10	0.085
1	C5816309	TOMA DE PRESIÓN PARA BATERIA	NO	LATON	31/03/11	0.013
1	1050	TORNILLO ALLEN M5X12 DIN912	NO	INOX	22/05/09	0.004
6	1095	TORNILLO M-5X10 TLR INOX	NO	INOX	01/01/09	0.003
1	T10075	TUBO AL D.10 L.750	NO	AL 99.7%	13/05/09	0.013
1	T06060	TUBO AL D.6 L.600	NO	AL 99.7%	13/05/09	0.015
2	3781	TUERCA M16X1.5 D.10	NO	LATON	05/09/08	0.015
1	C5815359	TUERCA+BICONO D.6 M10X1	NO	LATON	01/01/09	0.006
4	3315	VARILLA MEC.ELEVACION	NO	INOX	19/12/08	0.017



FAMILIA: COCINAS 2008

FECHA: 26/03/12

MODELO: 4703

PESO(Kg): 47.129

DENOMINACION:
BARBACOA A GAS 400X750

ESCALA:
1/10

MATERIAL:
INOX

CODIGO:
4703

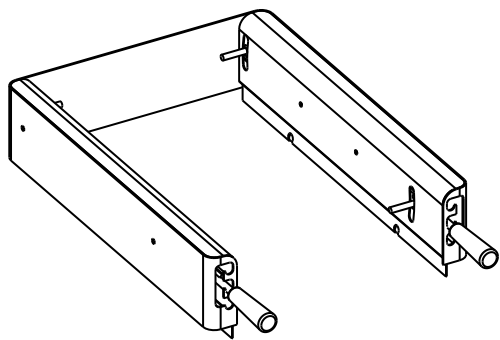


Applus®
LGA1
Organismo Notificado
0370

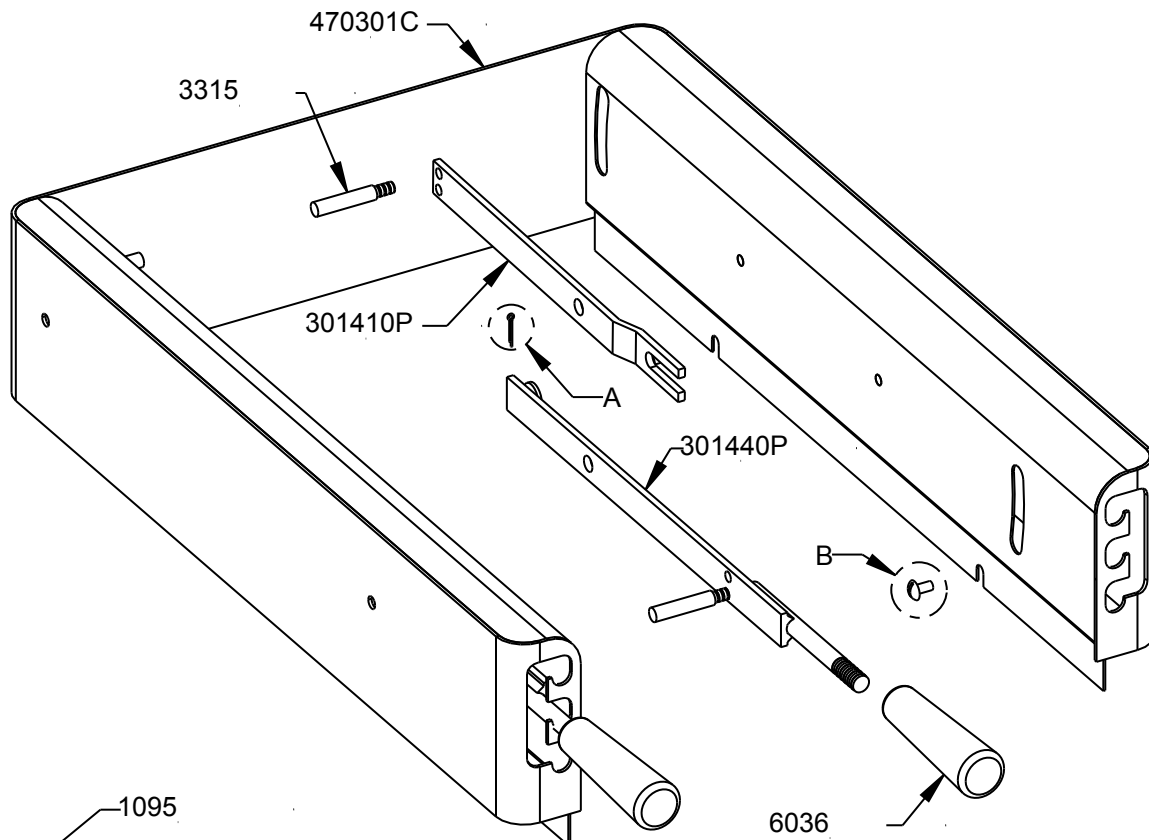
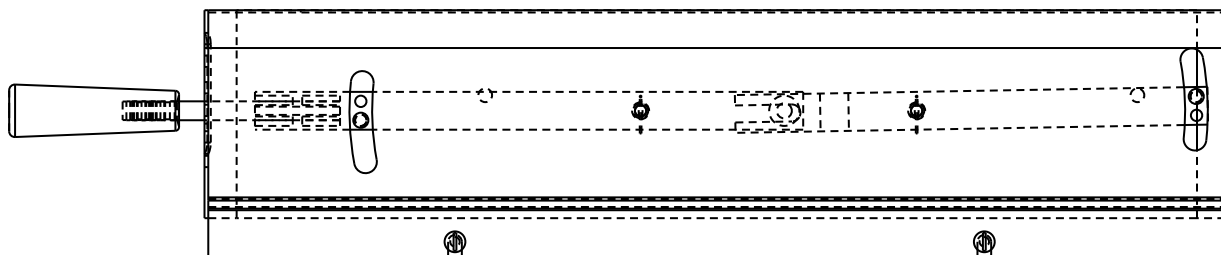
AENOR
Organismo Notificado
0099



TOLERANCIAS GENERALES: ± 0.5 mm



QT	COD	DESCRIPCION
2	301440P	BIELA FRONTAL BBQ. 600/750
2	301410P	BIELA TRASERA BBQ. 600/750
1	470301C	CONJ.ENC.BBQ.SOLD.400X600/750
2	6036	MANGO BAQUELITA CONICO
4	1091	PASADOR 2X16
4	1095	TORNILLO M-5X10 TLR INOX
4	3315	VARILLA MEC.ELEVACION



DETALLE B
ESCALA 1/2

DETALLE A
ESCALA 1/2

REF.	
O.F.	
QT.	
DEST.	



FAMILIA: COCINAS 2008

FECHA: 07/01/09

MODELO: 4703-3013

PESO(Kg): 5.200

DENOMINACION:
CNJ.ENC.BBQ.MONT. 400X600/750

ESCALA:
1/4

MATERIAL:
INOX

CODIGO:
470301CM



Applus®
LGAI
Organismo Notificado
0370

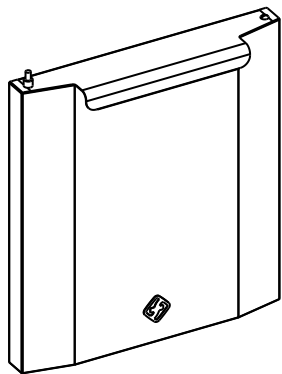
AENOR
Organismo Notificado
0099

FUNDADA EN 1878
MAS BAGA
GRANDES COCINAS

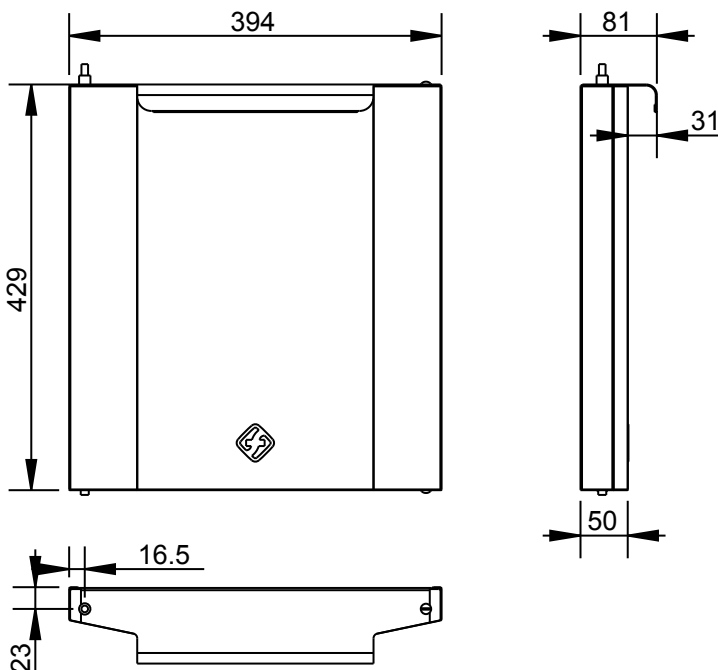
EURAST

mac-fin

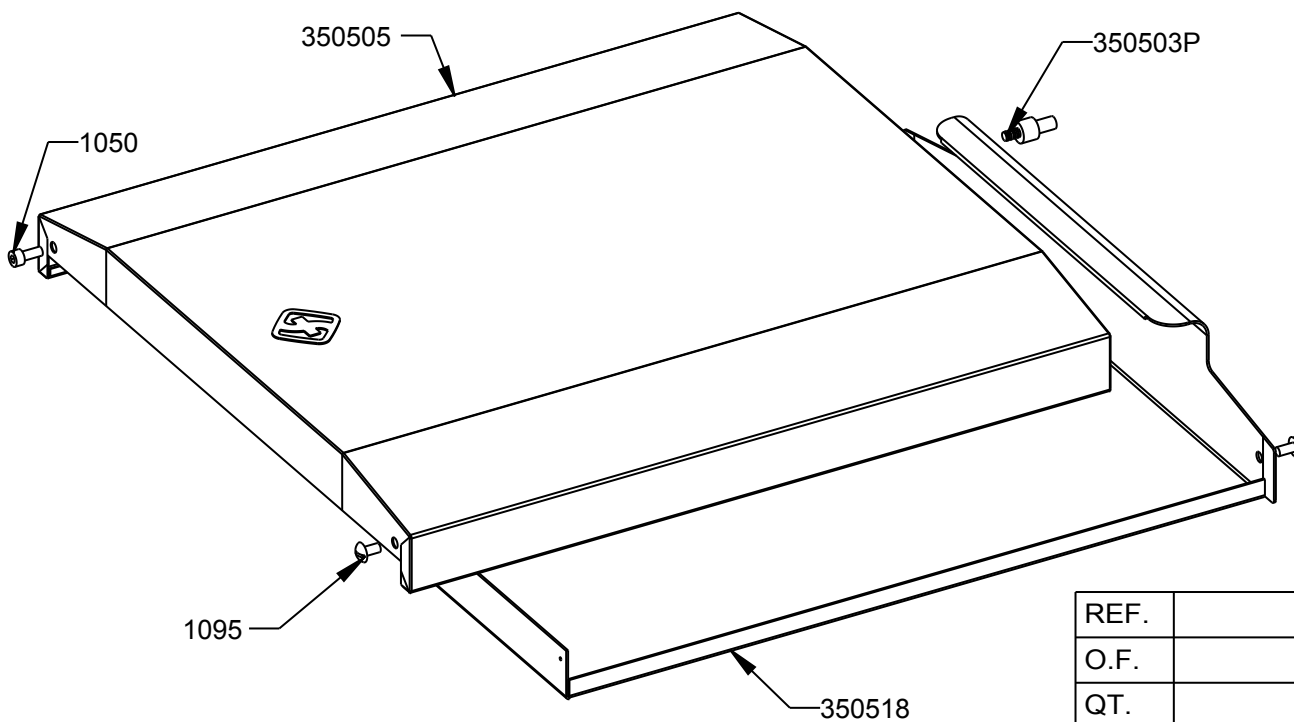
TOLERANCIAS GENERALES: ± 0.5 mm



EN LA IMAGEN:
PUERTA IZQ.
CAMBIANDO LOS 4 TORNILLOS
ENTRE SÍ, ES DERECHA.



QT.	COD	DESCRIPCION
1	1050	TORNILLO ALLEN M5X12 DIN912
2	1095	TORNILLO M-5X10 TLR INOX
1	350505	PUERTA ARMARIO COCINA
1	350518	CONTRAPUERTA ARMARIO COCINA
1	350503P	EJE SUPERIOR PUERTA



REF.	
O.F.	
QT.	
DEST.	



FAMILIA: COCINAS 2008

FECHA: 26/05/08

MODELO: 3505

PESO(Kg): 3.467

DENOMINACION:
CONJ. PUERTA COCINA DCHA/IZQ.

ESCALA:
1/4

MATERIAL:
INOX

CODIGO:
350505M

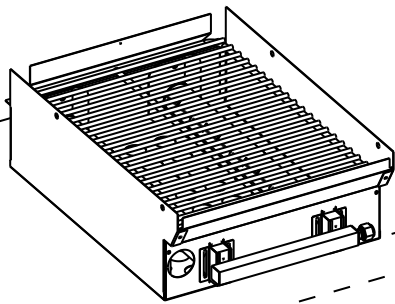


Applus®
LGA1
Organismo
Notificado
0370

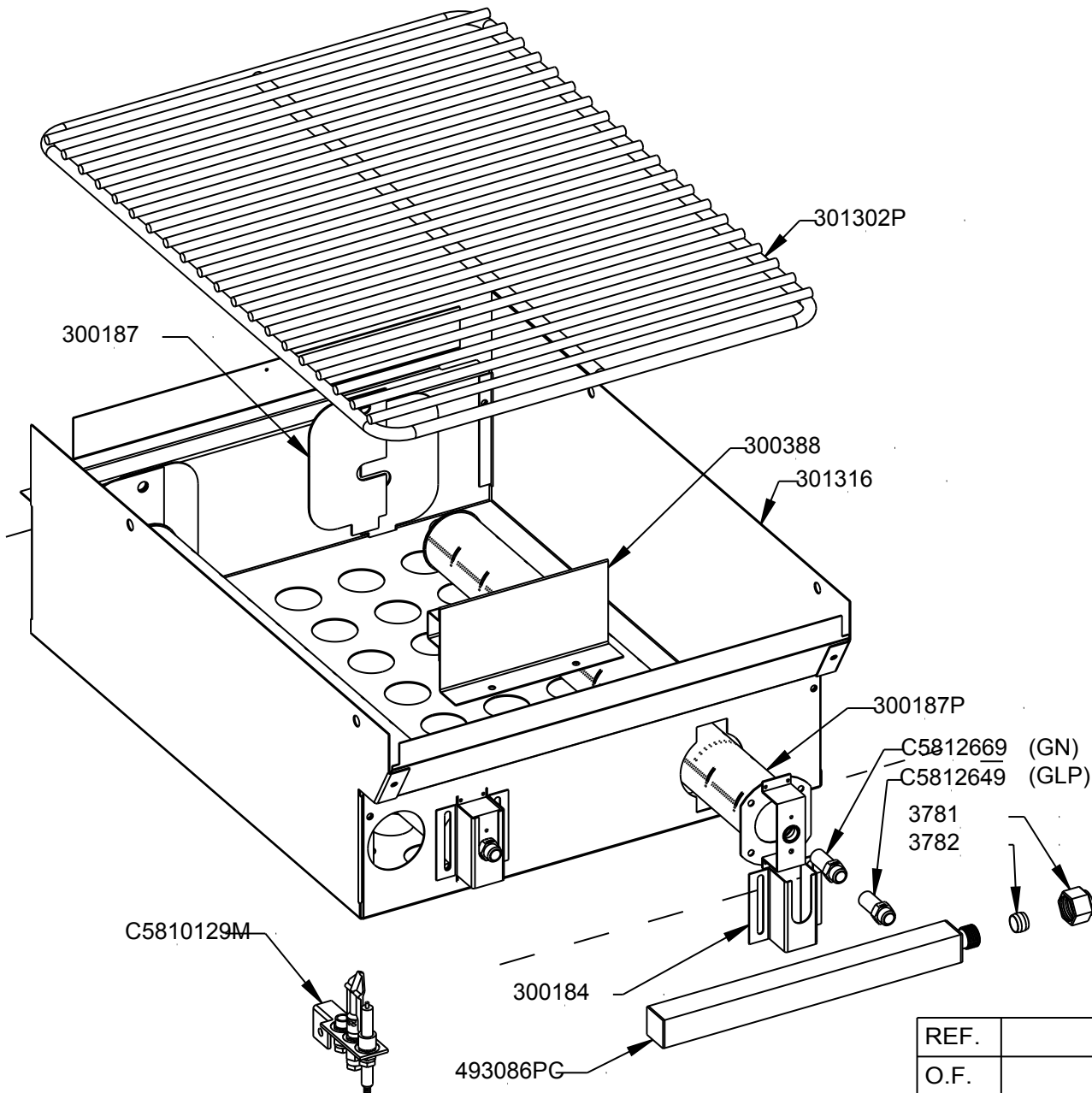
AENOR
Organismo
Notificado
0099



TOLERANCIAS GENERALES: ± 0.5 mm



QT	COD	DESCRIPCION
2	300184	AIREADOR QUEMADOR
1	3782	BICONO D.10 LATON
1	493086PC	COLECTOR 2 SALIDAS HGR
1	300388	CORRELLAMAS
1	301316	DEFLECTOR BBQ 400X600/750
2	C5812649	INY. D.110 GLP QUEM. L.400
2	C5812669	INY. D.160 GN QUEM.L.400
1	301302P	PARRILLA LAVA BBQ 400X600
1	C5810129M	PILOTO POLIDORO COMPLETO
2	300187P	QUEMADOR TUBULAR D.40 L.400
4	300187	REGISTRO TRASERO QUEMADOR
1	3781	TUERCA M16X1.5 D.10



REF.	
O.F.	
QT.	
DEST.	



FAMILIA: COCINAS 2008

FECHA: 10/06/09

MODELO: 3013

PESO(Kg): 5.669

DENOMINACION:
DEFLECTOR MONTADO 400X600/750

ESCALA:
1/4

MATERIAL:
INOX

CODIGO:
301316M

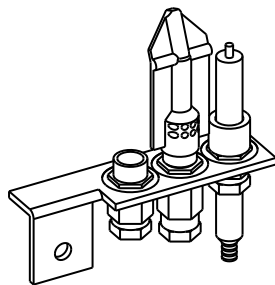


Applus®
LGA1
Organismo
Notificado
0370

AENOR
Organismo
Notificado
0099

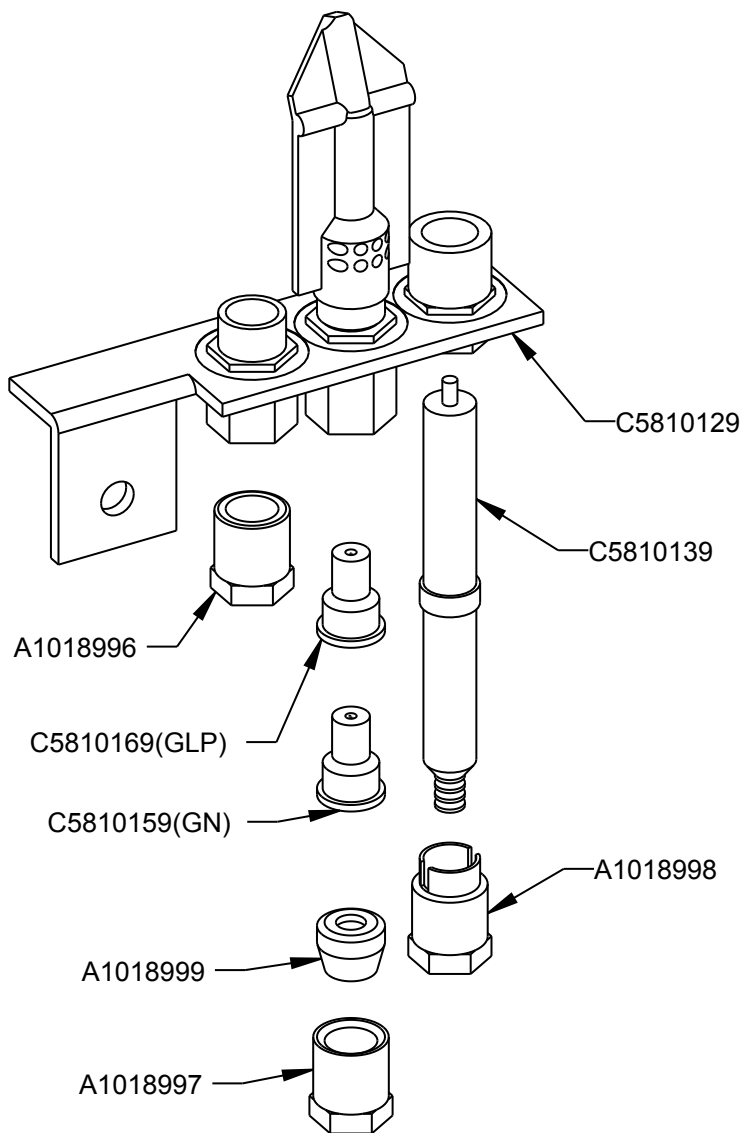


TOLERANCIAS GENERALES: ± 0.5 mm



ESCALA 1/2

QT	COD	DESCRIPCION
1	A1018996	RACORD BUJIA
1	A1018997	RACORD PILOTO
1	A1018998	RACORD TERMOPAR
1	A1018999	BICONO PILOTO
1	C5810129	PILOTO POLIDORO
1	C5810139	BUJIA
1	C5810159	INY.PILOTO GN (27.2) 2 AGUJ.
1	C5810169	INY.PILOTO GLP (22) 1 AGUJ.



TERMOPARES COMPATIBLES
M-9 LISOS:

- C5811059 (L.1500)
- C5811009 (L.1000)
- C5811679 (L.850)
- C5811829 (L.600)
- C5820049 (L.300)



FAMILIA: COCINAS 2008

FECHA: 28/01/11

MODELO: 3611

PESO(Kg): 0.074

DENOMINACION:
PILOTO POLIDORO COMPLETO

ESCALA:
1/1

MATERIAL:
FE

CODIGO:
C5810129M



Applus®
LGA1
Organismo
Notificado
0370

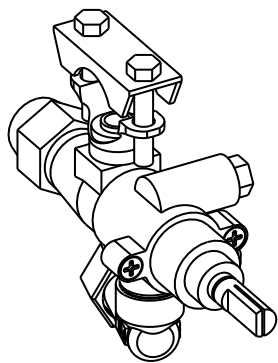
AENOR
Organismo
Notificado
0099

FUNDADA EN 1878
MAS BAGA
GRANDES COCINAS

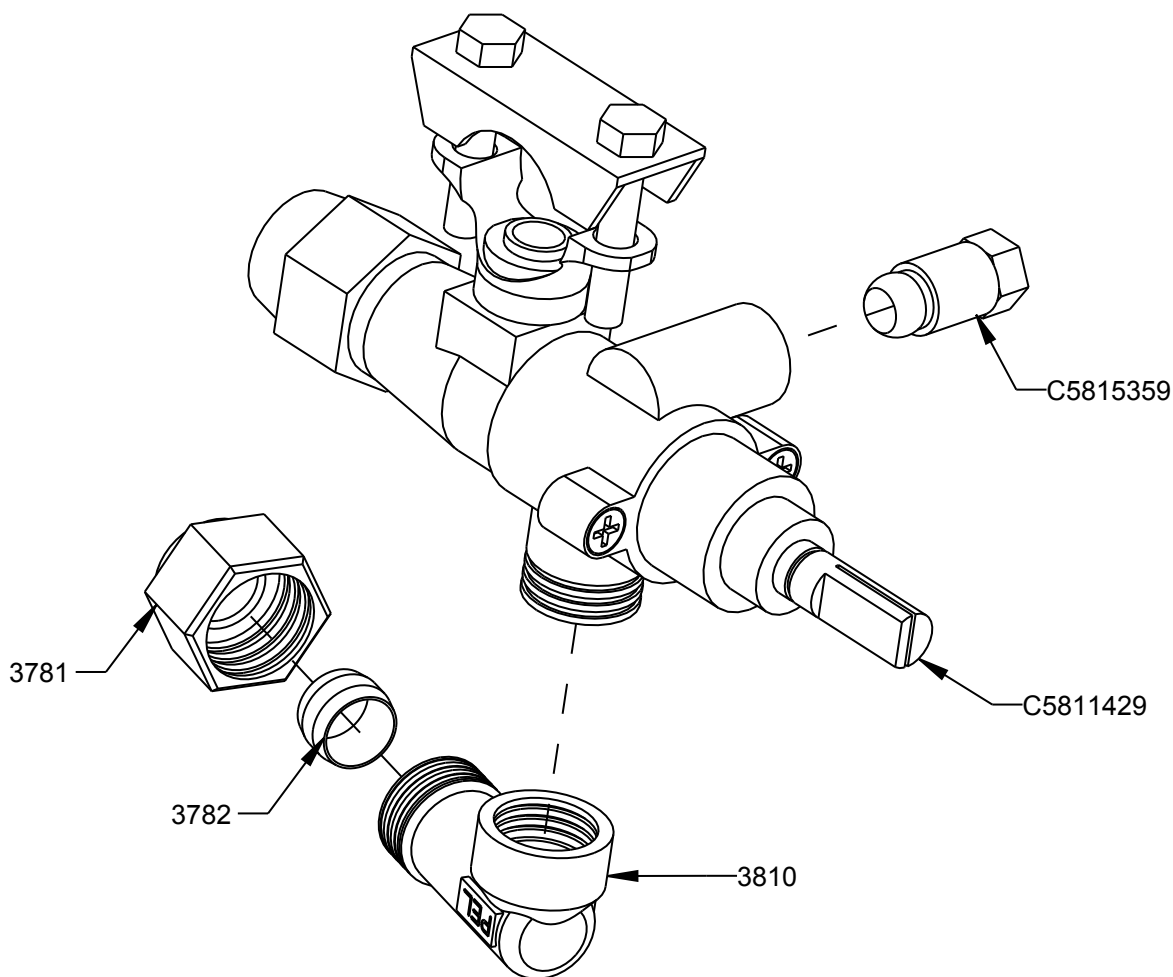
EURAST

mac-Fin

TOLERANCIAS GENERALES: ± 0.5 mm



QT	COD	DESCRIPCION
1	3782	BICONO D.10 LATON
1	C5811429	GRIFO VALVULA COCINA 21S D.1/2"
1	3810	RACORD LATON 90° M-16X1.5
1	3781	TUERCA M16X1.5 D.10
1	C5815359	TUERCA+BICONO D.6 M10X1



FAMILIA: COCINAS 2008

FECHA: 01/01/09

MODELO: 3401

PESO(Kg): 0.396

DENOMINACION:
GRIFO COCINA 21-S COMPLETO

ESCALA:
1/1

MATERIAL:
LATON

CODIGO:
C5811429M