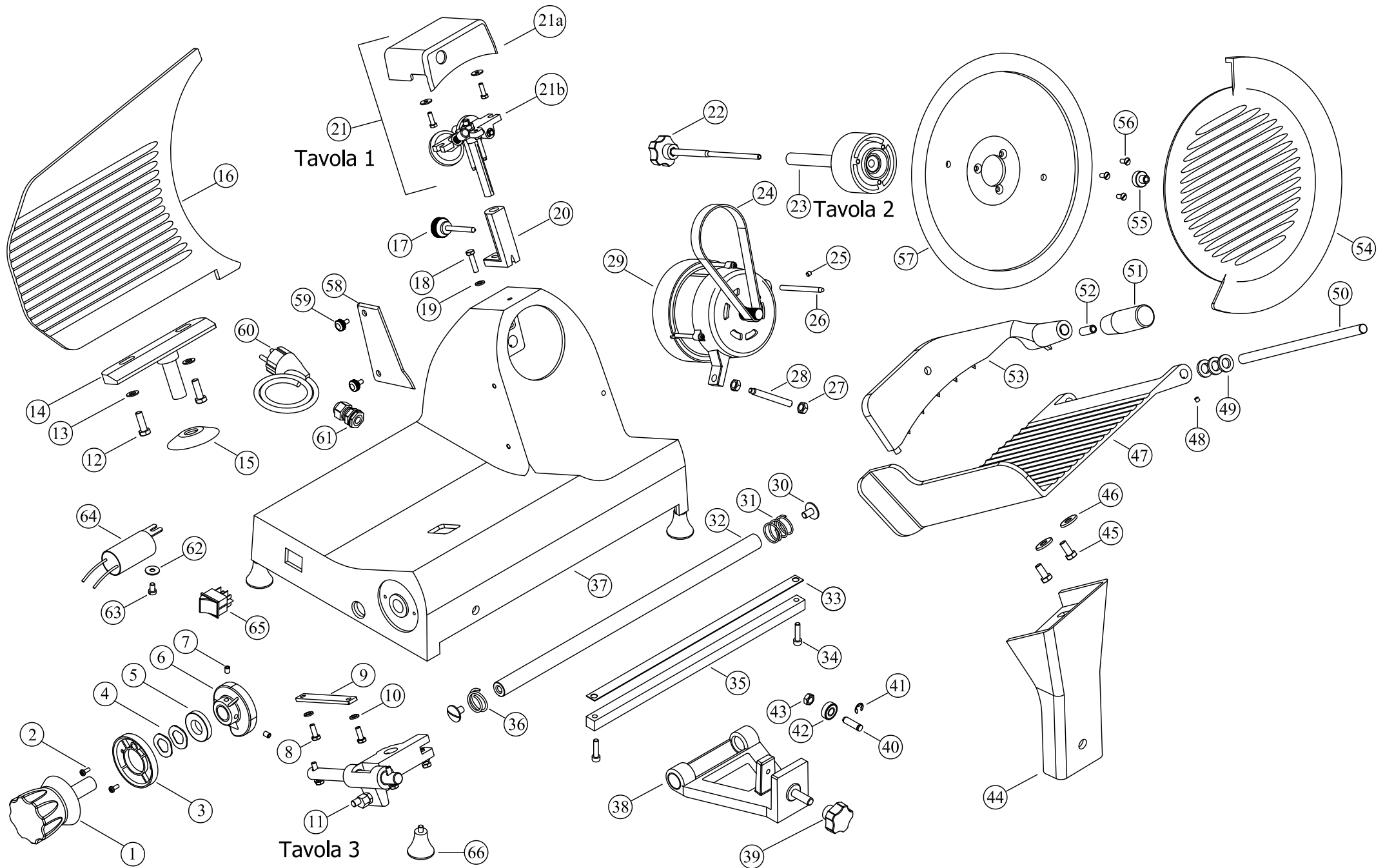


# AFFETTATRICE GRAVITA' 300 EXPORT





# PREZZI NETTI

DATA ULTIMA MODIFICA 22/06/2016

NOTE

## AFFETTATRICE GRAVITA' 300 (EXPORT)

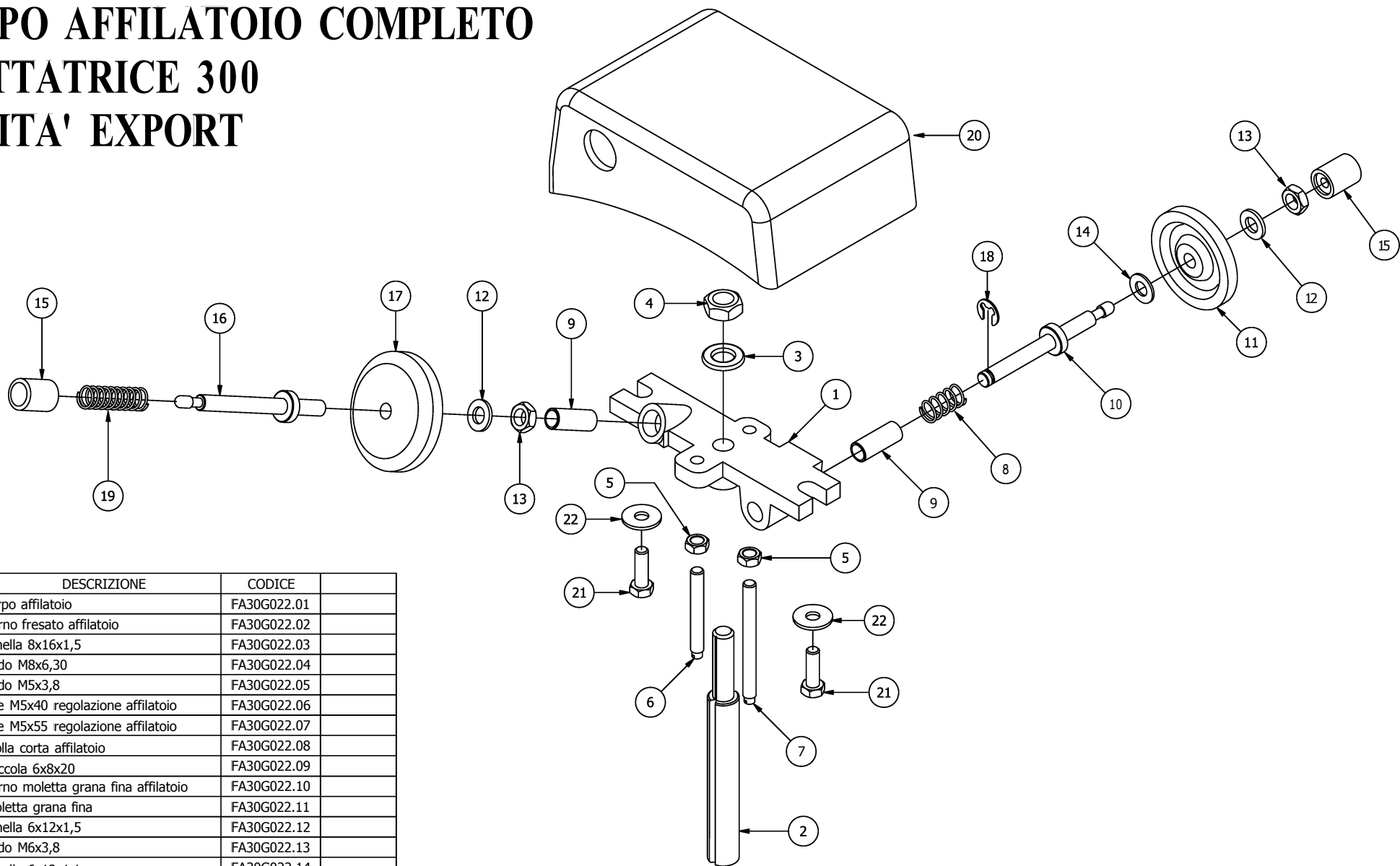
N.	Denominazione	Codice	N.	Denominazione	Codice
1	MANOPOLA GRADUATA	FA30G001	38	CARRELLO	FA30G043.01E
2	VITE M4x10 (n.2 pz.)	FA30G002	39	POMELLO CARRELLO	FA30G083E
3	GHIERA x MANOPOLA GRADUATA	FA30G003	40	PERNO PORTACUSCINETTO	FA30G043.07
4	RONDELLA ELASTICA (n.2 pz.)	FA30G004	41	SEEGER PERNO PORTACUSCINETTO	FA30G043.08
5	SPESSORE REGOLAZIONE VELA	FA30G082E	42	CUSCINETTO 608ZZ	FA30G043.09
6	CAM	FA30G007	43	DADO M8x6,3	FA30G043.10
7	GRANO M6x8 (n.2 pz.)	FA30G008	44	SUPPORTO PIATTO	FA30G045
8	VITE M6x16 (n.2 pz.)	FA30G011	45	VITE M8x18 (n.2 pz.)	FA30G047
9	PIASTRINA SPOSTAMENTO	FA30G010	46	RANELLA 8x24x2,5 (n.2 pz.)	FA30G048
10	RANELLA 6x12x1,5	FA30G009	47	PIATTO	FA30G053E
11	GRUPPO MOVIM.VELA COMPLETO (tav.3)	FA30G012	48	GRANO M5x5 (n.2 pz.)	FA30G054
12	VITE M8x25 (n.2 pz.)	FA30G013	49	RANELLA PLASTICA (n.3 pz.)	FA30G056
13	RANELLA 8x16x1,5 (n.2 pz.)	FA30G014	50	BARRA PIATTO	FA30G055
14	SUPPORTO VELA	FA30G015	51	IMPUGNATURA PRESSAMERCE	FA30G057E
15	VENTOSA VELA	FA30G016	52	GRANO M10x25	FA30G059
16	VELA x AFFETTATRICE 300	FA30G017E	53	PRESSAMERCE	FA30G060
17	POMELLO COLONNINA	FA30G018	54	PARALAMA x AFFETTATRICE 300	FA30G061E
18	VITE M6x25	FA30G019	55	CODOLO PARALAMA	FA30G062
19	RANELLA 6x12x1,5	FA30G020	56	VITE M5x10 (n.3 pz.)	FA30G063
20	COLONNINA AFFILATOIO	FA30G021	57	LAMA x AFFETTATRICE 300	FA30G064
21	AFFILAT. E CAPOTTINA COMPLETI x 300 (tav.1)	FA30G022E	58	PARAFETTA	FA30G067
21a	CAPOTTINA COMPLETA x 300	FA30G023E	59	VITE PARAFETTA (n.2 pz.)	FA30G068
21b	AFFILATOIO COMPLETO	FA30G024	60	CAVO V.230/50Hz	FA30G069
22	TIRANTE PARALAMA	FA30G025		CAVO V.400/50Hz	FA30G070
23	GRUPPO PULEGGIA COMPLETO (tav.2)	FA30G026		CAVO V.110/60Hz	FA30G071
24	CINGHIA TB2 380	FA30G027	61	PRESSACAVO PG11 LUNGO	FA30G072
25	GRANO M5x5	FA30G028	62	RANELLA 6x18x1,5	FA30G073
26	PERNO MOTORE	FA30G029	63	VITE M6x10	FA30G074
27	DADO M8x6,3 (n.2 pz.)	FA30G030	64	CONDENSATORE	FA30G075
28	TIRANTE MOTORE	FA30G031	65	INTERRUTTORE V.230	FA30G084E
29	MOTORE V.230/50Hz	FA30G032		INTERRUTTORE V.400	FA30G085E
	MOTORE V.400/50Hz	FA30G033	66	PIEDINO (n.4 pz.)	FA30G079
	MOTORE V.110/60Hz	FA30G034			
30	VITE BARRA TONDA (n.2 pz.)	FA30G035			
31	MOLLA BARRA TONDA LUNGA	FA30G036			
32	BARRA TONDA	FA30G037			
33	ACCIAINA	FA30G038			
34	VITE M6x25 (n.2 pz.)	FA30G039			
35	BARRA QUADRA	FA30G040			
36	MOLLA BARRA TONDA CORTA	FA30G041			
37	CASSA	FA30G042			



VIA A.ALTOBELLI, 39 - ZONA ARTIGIANALE RIMINI SUD - 47924 RIMINI

Tel.0541/388222 - Fax.0541/385662 - fama@famaindustrie.com - www.famaindustrie.com

# GRUPPO AFFILATOIO COMPLETO AFFETTATRICE 300 GRAVITA' EXPORT

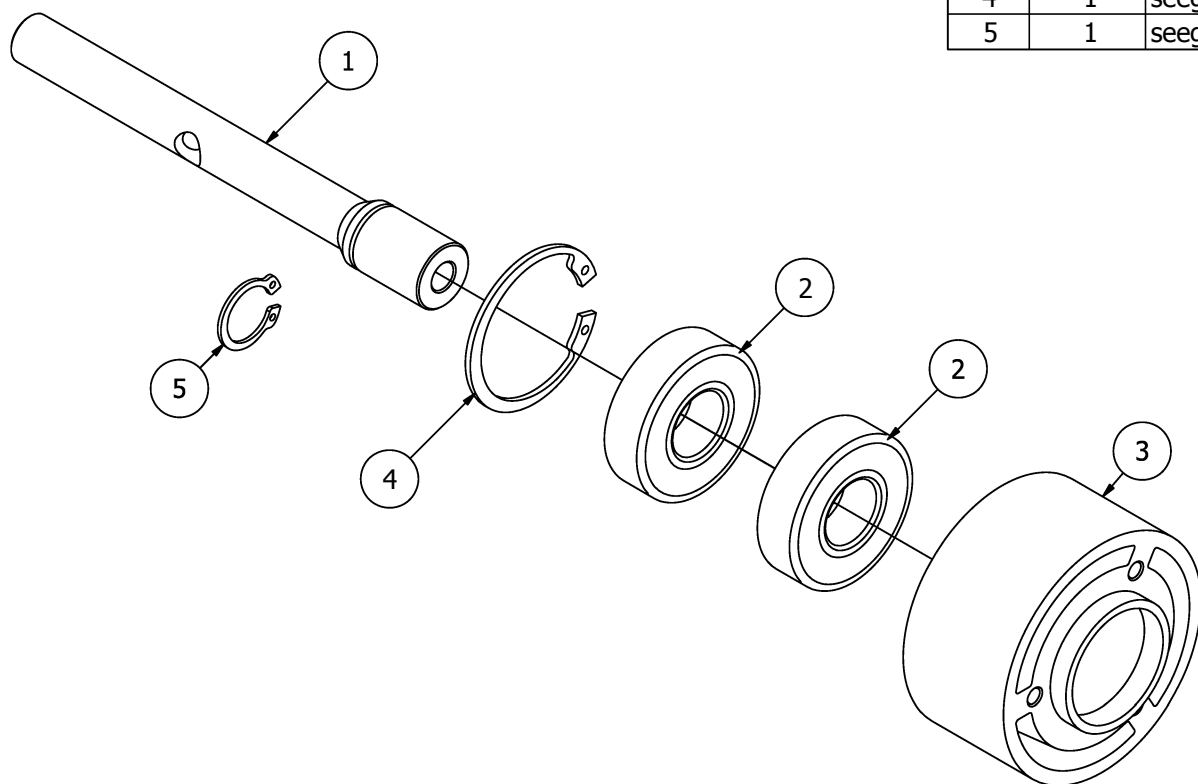


N.	QTY	DESCRIZIONE	CODICE
1	1	corpo affilatoio	FA30G022.01
2	1	perno fresato affilatoio	FA30G022.02
3	1	ranella 8x16x1,5	FA30G022.03
4	1	dado M8x6,30	FA30G022.04
5	2	dado M5x3,8	FA30G022.05
6	1	vite M5x40 regolazione affilatoio	FA30G022.06
7	1	vite M5x55 regolazione affilatoio	FA30G022.07
8	1	molla corta affilatoio	FA30G022.08
9	2	boccola 6x8x20	FA30G022.09
10	1	perno moletta grana fina affilatoio	FA30G022.10
11	1	moletta grana fina	FA30G022.11
12	2	ranella 6x12x1,5	FA30G022.12
13	2	dado M6x3,8	FA30G022.13
14	1	ranella 6x12x1 inox	FA30G022.14
15	2	bottone affilatoio	FA30G022.15
16	1	perno moletta grana grossa affilatoio	FA30G022.16
17	1	moletta grana grossa	FA30G022.17
18	1	seeger perno moletta	FA30G022.18
19	1	molla lunga affilatoio	FA30G022.19
20	1	capottina affilatoio 300	FA30G022.20E
21	2	vite M5x16 esa	FA30G022.21
22	2	ranella 5x15x1,5	FA30G022.22

**TAVOLA 1**

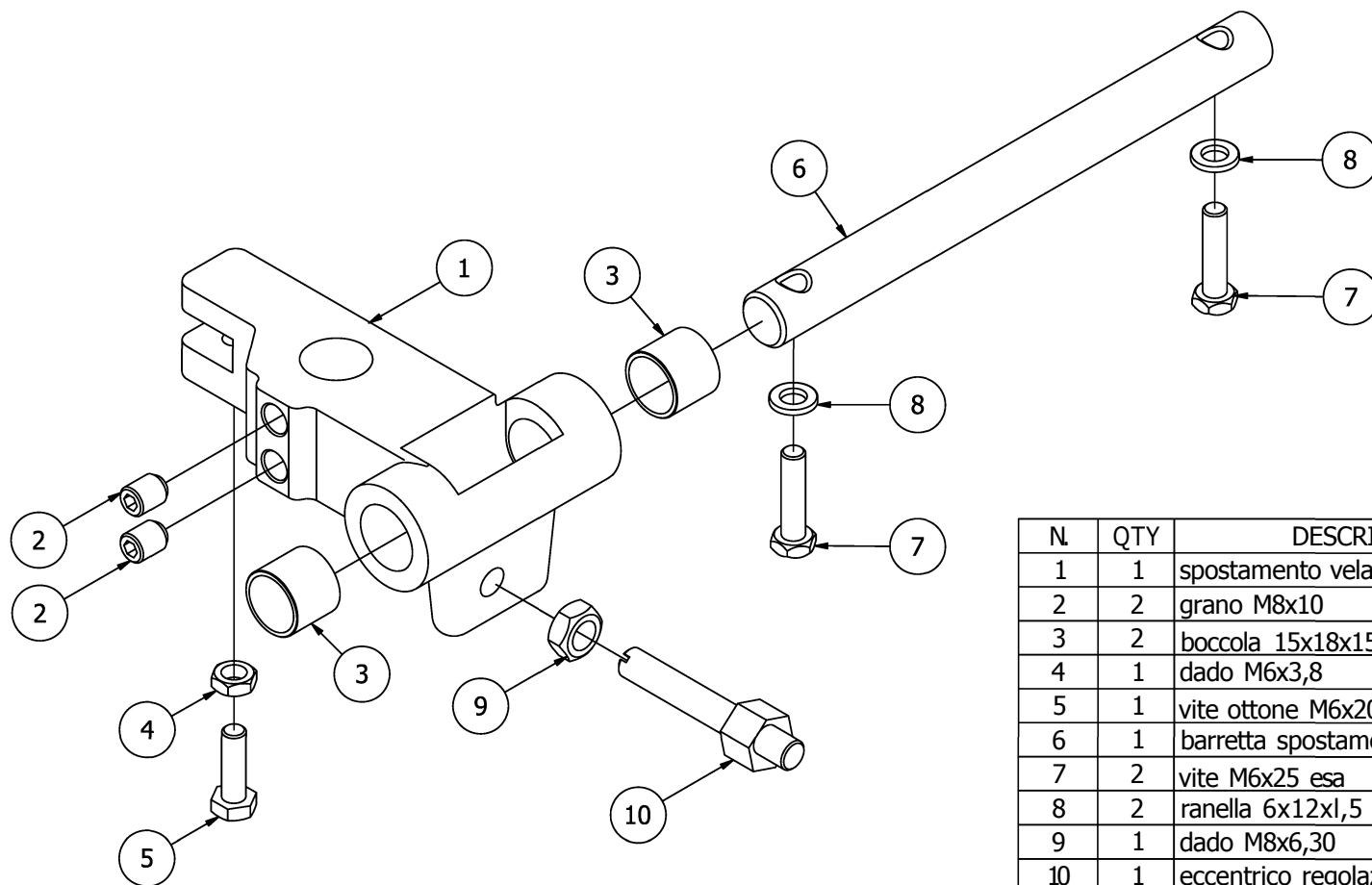
# GRUPPO PULEGGIA COMPLETO AFFETTATRICE 300 GRAVITA'

N.	QTY	DESCRIZIONE	CODICE	
1	1	albero puleggia	FA30G026.01	
2	2	cuscinetto 6204 2RS	FA30G026.02	
3	1	puleggia condotta	FA30G026.03	
4	1	seeger 47]	FA30G026.04	
5	1	seeger 20E	FA30G026.05	



**TAVOLA 2**

# GRUPPO MOVIMENTO VELA COMPLETO AFFETTATRICE 300 GRAVITA'



N.	QTY	DESCRIZIONE	CODICE
1	1	spostamento vela	FA30G012.01
2	2	grano M8x10	FA30G012.02
3	2	boccola 15x18x15	FA30G012.03
4	1	dado M6x3,8	FA30G012.04
5	1	vite ottone M6x20 esa	FA30G012.05
6	1	barretta spostamento	FA30G012.06
7	2	vite M6x25 esa	FA30G012.07
8	2	ranella 6x12x1,5	FA30G012.08
9	1	dado M8x6,30	FA30G012.09
10	1	eccentrico regolazione vela	FA30G012.10

**TAVOLA 3**