

TAV 16

G4SFP

TABLE	POS.	CODE	ITALIAN	ENGLISH	FRANÇAIS	DEUTSCH
MAGISTRA TAV. 16	1	GACU800025	AS.FACCIATA SMALT.	FACE	DEVANTURE	OFENVORDERWAND
MAGISTRA TAV. 16	2	PACU800015	PAN.COM.G4SF	CONTROL PANEL	PANNEAU DE CONTRÔLE	STEUERTAFEL
MAGISTRA TAV. 16	3	PACU800014	*PAN.INF.G4SF C/FORI	LOWER PANEL	PANNEAU INFÉRIEUR	UNTERE ABDECKUNG
MAGISTRA TAV. 16	4	GACU800048	AS.BASAM.ACC.	BASE	SOUBASSEMENT	UNTERGESTELL
MAGISTRA TAV. 16	8	PACU800222	FIANCO G4SFP	SIDE	CÔTÉ	SEITE
MAGISTRA TAV. 16	9	PABF800096	TRA.FISS.CRUSC.GBM90	BRACKET TO FIX CONTROL PANEL	EGUERRE POUR FIXER LE PANNEAU DE CONTRÔLE	STEUERTAFELBEFESTIGUNGSWINKEL
MAGISTRA TAV. 16	10	GACU800049	AS.CRUSCOTTO POST.G4SFP	BACK CONTROL PANEL	PANNEAU DE CONTRÔLE POSTÉRIEUR	HINTERES STIRNBRETT
MAGISTRA TAV. 16	11	PACU800221	PAN.NEUTRO G4SFP	PANEL	PANNEAU	NEUTRALE TAFEL
MAGISTRA TAV. 16	12	GACU800063	AS.SUP.PLACCA G4SFP	WORK PLANE SUPPORT	SUPPORT PLAN DE CUISSON	PLATTENHALTERUNG
MAGISTRA TAV. 16	13	GACU800062	AS.CORRIMANO G4SFP	HANDRAIL	MAIN COURANTE	HANDLEISTE
MAGISTRA TAV. 16	14	PACU800214	PROTEZ.RUB.G4SFP	TAP PROTECTION	PROTECTION POUR RÔBINETS	HAHNSCHUTZ
MAGISTRA TAV. 16	15	RTC800002	GRIGLIA PL.G4S NERA/LUC/RAAF	WORK PLANE GRATE	GRILLE DE PLAQUE	PLATTENROST
MAGISTRA TAV. 16	17	PACU800224	TRA.P/BAC.G4SFP SMALT.	CROSS BAR SUPPORT PAN	CROISSILLON PORTE CUVE DE RECUEIL	WANNENQUERTRÄGER
MAGISTRA TAV. 16	18	PACU800226	PLACCA 1F/2FER G4SP SMALT.	WORK PLANE	PLAN DE CUISSON	PLATTE
MAGISTRA TAV. 16	19	PACU800207	TRA.P/BAC.CENT.G4SFP SMALT.	CROSS BAR SUPPORT FOR CENTRAL BASIN	CROISSILLON PORTE BASSIN CENTRAL	MITTLERER WANNENQUERTRÄGER
MAGISTRA TAV. 16	20	PACU800145	MANIGLIA BAC.ARM.G6SFA	COLLECTOR HANDLEDROP COLLECTOR	POIGNÉE POUR BASSIN	TROPFENFÄNGERHANDGRIFF
MAGISTRA TAV. 16	21	PACU800218	RACCOGLIGOCCE G4SFP	DROP COLLECTOR	CUVETTE DE RECUEIL DE GOUTTES	TROPFENFÄNGER
MAGISTRA TAV. 16	22	GACU800046	AS.CRUSCOTTO ANT.G4SFP	FRONT CONTROL PANEL	PANNEAU DE CONTRÔLE ANTÉRIEUR	VORDERES STIRNBRETT
MAGISTRA TAV. 16	23	RTC800038	GRIGLIA RIDUZ.S.G4SF	REDUCTION GRATE	GRILLE DE RÉDUCTION	REDUZIERROST

# TAV 17

## G4SAP - G4SFP

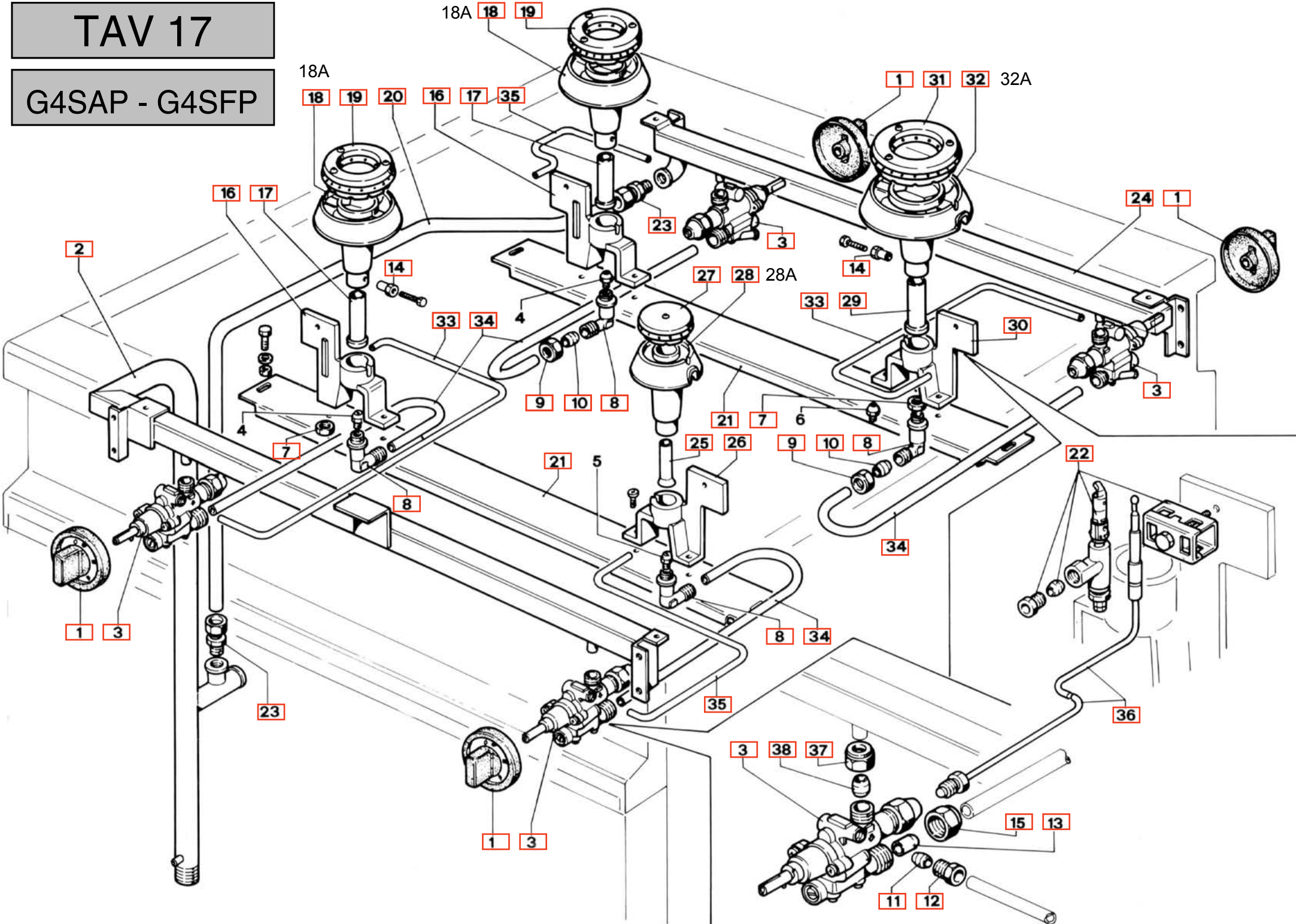


TABLE	POS.	CODE	ITALIAN	ENGLISH	FRANÇAIS	DEUTSCH
MAGISTRA TAV. 17	1	RTCU800014	MANOP.RUB.VALV.G4SF NERO	SAFETY VALVE KNOB	BOUTON POUR SOUPEPE DE SÛRETE	HAHNKUGELGRIFF
MAGISTRA TAV. 17	2	RTCU800084	AS.RAMPA ANT. ZINC.	COLLECTOR	COLLECTEUR	VORDERE SPEISERAMPE
MAGISTRA TAV. 17	3	RTCU900011	RUB.V.CUC.C4FV	SAFETY VALVE	SOUPEPE DE SÛRETE	HAHN MIT VENTIL
MAGISTRA TAV. 17	7	PACU900005	MANIGLIA EST.SPIG.F.C4F	LOCK NUT	CONTRE ÉCROU	GEGENMUTTER
MAGISTRA TAV. 17	8	RTCU900337	SUPPORTO INIET.F+PLACCA C4F	INJECTOR SUPPORT	SUPPORT INJECTEUR	EINSPRITZHALTERUNG
MAGISTRA TAV. 17	9	RTCU900013	CALOTTA D.10	NUT	ECROU	MUTTER
MAGISTRA TAV. 17	10	RTCU900012	BICONO D.10	DOUBLE CONE D.10	BICONE D.10	DOPPELKONUS D.10
MAGISTRA TAV. 17	11	RTCU900018	BICONO D.6 PEL0905	BICONE FOR PIPE Ø 6	BICONE POUR TUBE Ø 6	ZWEIKEGEL Ø 6
MAGISTRA TAV. 17	12	RTCU900019	CALOTTA D.6 PEL0903/1	NUT FOR PIPE Ø 6	ÉCROU POUR TUBE Ø 6	MUTTER FÜR SCHLAUCH Ø 6
MAGISTRA TAV. 17	13	RTCU900016	BICONO D.10 USC.RUB.VALV.22S	BICONE PIPE Ø 10 SAFETY VALVE	BICONE POUR TUBE Ø 10 SOUPEPE DE SÛRETÉ	ZWEIKEGEL Ø 10 ( HAHN MIT VENTIL )
MAGISTRA TAV. 17	14	RTCU700128	C/DADO FISS.REG.ARIA DIN	LOCK NUT TO FIX AIR SHUTTER	CONTRE ÉCROU POUR FIX. DISP. RÉGL. ADM. AIR	GEGENMUTTER
MAGISTRA TAV. 17	15	RTCU900017	CALOTTA D.10 USC.RUB.V.22S	NUT PIPE Ø 10 SAFETY VALVE	ÉCROU TUBE Ø 10 SOUPEPE DE SÛRETE	MUTTER FÜR SCHLAUCH Ø 10
MAGISTRA TAV. 17	16	RTCU700007	SUPPORTO BRUC.5000 ZINC.	BURNER SUPPORT 5000 KCAL/H	SUPPORT BRÛLEUR 5000 KCAL/H	BRENNERHALTERUNG 5000 KCAL/H
MAGISTRA TAV. 17	17	RTCU700160	REGOLAT.ARIA BRUC.5000	BURNER 5000 KCAL/H AIR SHUTTER	DISP.RÉGL.D'ADM. D'AIR BRÛLEUR 5000 KCAL/H	BRENNERLUFTREGLER 5000 KCAL/H
MAGISTRA TAV. 17	18	RTCU700010	BRUC.5000 NICH.	BURNER 5000 KCAL/H	BRÛLEUR 5000 KCAL/H	BRENNER 5000 KCAL/H
MAGISTRA TAV. 17	18a	GRCU700022	GR.BRUC.PLACCA 5000	INJECTOR SUPPORT	GROUPE BRÛLEUR 5000+ RÉGULATEUR+VIS	GRUPPE BRENNER 5000+ REGLER+SCHRAUBEN
MAGISTRA TAV. 17	19	GRCU700002	GR.SPRTIFIAMMA 5000	BURNER CAP 5000 KCAL/H	CHAPEAU DE BRÛLEUR 5000 KCAL/H	FLAMMERTRENNER 5000 KCAL/H
MAGISTRA TAV. 17	20	PACU800225	TU.COL.RAMPE G4SFP	PIPE FOR CONNECTION OF COLLECTOR	TUBE DE CONNECTION POUR COLLECTEUR	VERBINDUNGSRÖHR FÜR SPEISERAMPEN
MAGISTRA TAV. 17	21	PACU800072	TRA.P/BRUC.G4SF	CROSS BAR SUPPORT FOR BURNER	CROISSILLON SUPPORT BRÛLEUR	BRENNER QUERTRÄGER
MAGISTRA TAV. 17	22	RTCU900025	PILOTA P.L.1V CATOBA GK801MBM	1 WAY PILOT	VEILLEUSE 1 VOIE	PILOTBRENNER
MAGISTRA TAV. 17	23	RTCU900254	NIPLES COMP.CON/M/D12 01051221	NIPLES WITH PIPE FITTING Ø 12	NIPLES AVEC RACCORD TUBE Ø 12	KOMPLETTER NIPPEL
MAGISTRA TAV. 17	24	RTCU800085	AS.RAMPA POST.G4SFP ZINC.	BACK COLLECTOR	COLLECTEUR POSTÉRIEUR	HINTERE SPEISERAMPE
MAGISTRA TAV. 17	25	PACU700029	REGOLAT.ARIA BRUC.3000	AIR REGULATOR BURNER 3000 KCAL/H	RÉGULATEUR AIR BRÛLEUR 3000 KCAL/H	BRENNERLUFTREGELUNG 3000 KCAL/H
MAGISTRA TAV. 17	26	RTCU700006	SUPPORTO BRUC.3000 ZINC.	BURNER SUPPORT 3000 KCAL/H	SUPPORT BRÛLEUR 3000 KCAL/H	BRENNERHALTERUNG 3000 KCAL/H
MAGISTRA TAV. 17	27	GRCU800001	GR.SPRTIFIAMMA TIPOB/DIN+ITAL	BURNER CAP B/DIN	CHAPEAU DE BRÛLEUR B/DIN	FLAMMENTRENNER B/DIN
MAGISTRA TAV. 17	28	RTCU700124	BRUC.TIPO B NICH.	BURNER B/DIN	BRÛLEUR B/DIN	BRENNER B/DIN
MAGISTRA TAV. 17	28a	GRCU700018	GR.BRUC.PLACCA TIPO B(SPRTB)	INJECTOR SUPPORT	GROUPE BRÛLEUR 3000+ RÉGULATEUR+VIS	GRUPPE BRENNER 3000+ REGLER+SCHRAUBEN
MAGISTRA TAV. 17	30	RTCU700008	SUPPORTO BRUC.7000 ZINC.	BURNER SUPPORT 7000 KCAL/H	SUPPORT BRÛLEUR 7000 KCAL/H	BRENNERHALTERUNG 7000 KCAL/H
MAGISTRA TAV. 17	31	GRCU700003	GR.SPRTIFIAMMA 7000	BURNER CAP 7000 KCAL/H	CHAPEAU DE BRÛLEUR 700 KCAL/H	FLAMMENTRENNER 7000 KCAL/H
MAGISTRA TAV. 17	32a	GRCU700023	GR.BRUC.PLACCA 7000	INJECTOR SUPPORT	GROUPE BRÛLEUR 7000+ RÉGULATEUR+VIS	GRUPPE BRENNER 7000+ REGLER+SCHRAUBEN
MAGISTRA TAV. 17	33	PACU800282	TU.PILOTA BRUC.ANT.SX G4SFP	FRONT LEFT BURNER PILOT PIPE	TUBE VEILLEUSE ANTÉRIEUR GAUCHE	VORDERES PILOTBRENNERROHR
MAGISTRA TAV. 17	34	RTCU800030	TU.AL.BRUC.ANT.G4SF	FRONT BURNER DISTRIBUTION PIPE	TUBE DE DISTRIBUTION BRÛLEUR ANTÉRIEUR	VORDERES BRENNERVERSORGUNGSRÖHR
MAGISTRA TAV. 17	35	PACU800281	TU.PILOTA BRUC.ANT.DX G4SFP	RIGHT FRONT BURNER PILOT PIPE	TUBE VEILLEUSE BRÛLEUR ANTÉRIEUR DROITE	VORDERES PILOTBRENNERROHR
MAGISTRA TAV. 17	36	RTCU900021	T/COPPIA 22 0200001	THERMOCOUPLE CM. 22	THERMOCOUPLE CM. 22	THERMOELEMENT CM. 22
MAGISTRA TAV. 17	37	RTCU900015	CALOTTA D.12 FIS.RUB.V.22S	NUT Ø 12 SAFETY VALVE	ÉCROU Ø 12 SOUPEPE DE SÛRETÉ	MUTTER FÜR HAHN MIT VENTIL Ø12
MAGISTRA TAV. 17	38	RTCU900014	BICONO D.12 FIS.RUB.VALV.22S	BICONE FOR PIPE Ø 12 SAFETY VALVE	BICONE POUR TUBE Ø 12 SOUPEPE DE SÛRETÉ	ZWEIKEGEL Ø 12 HAHN MIT VENTIL