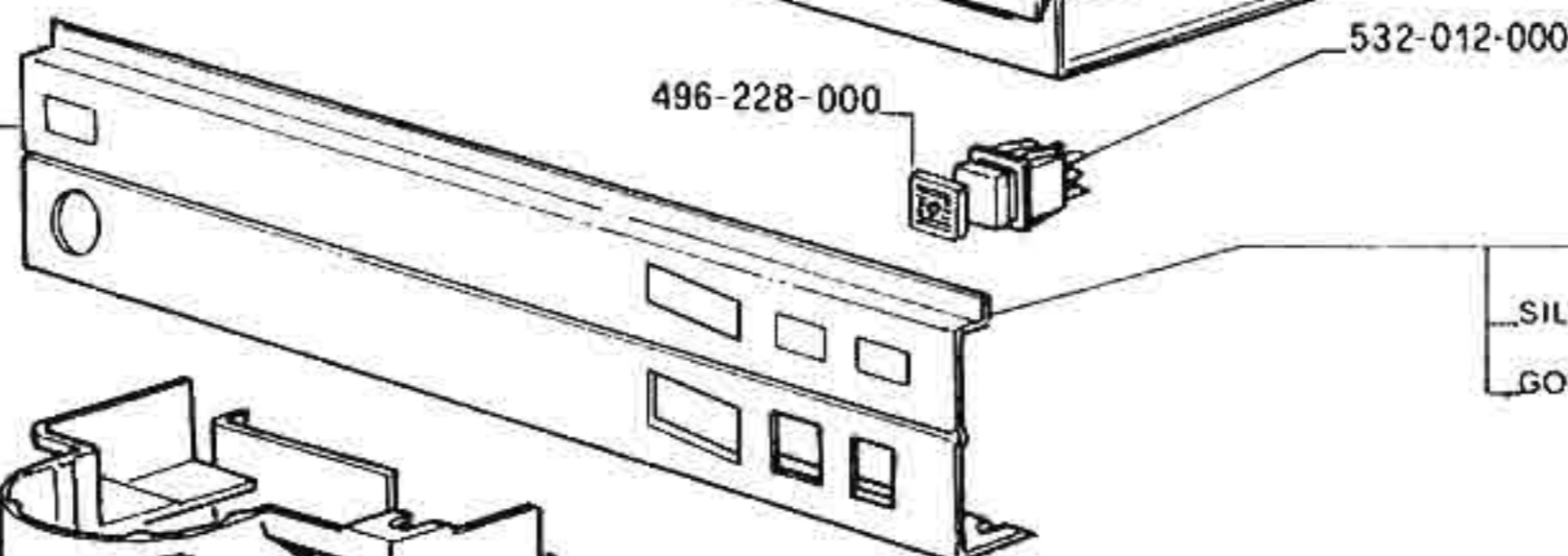
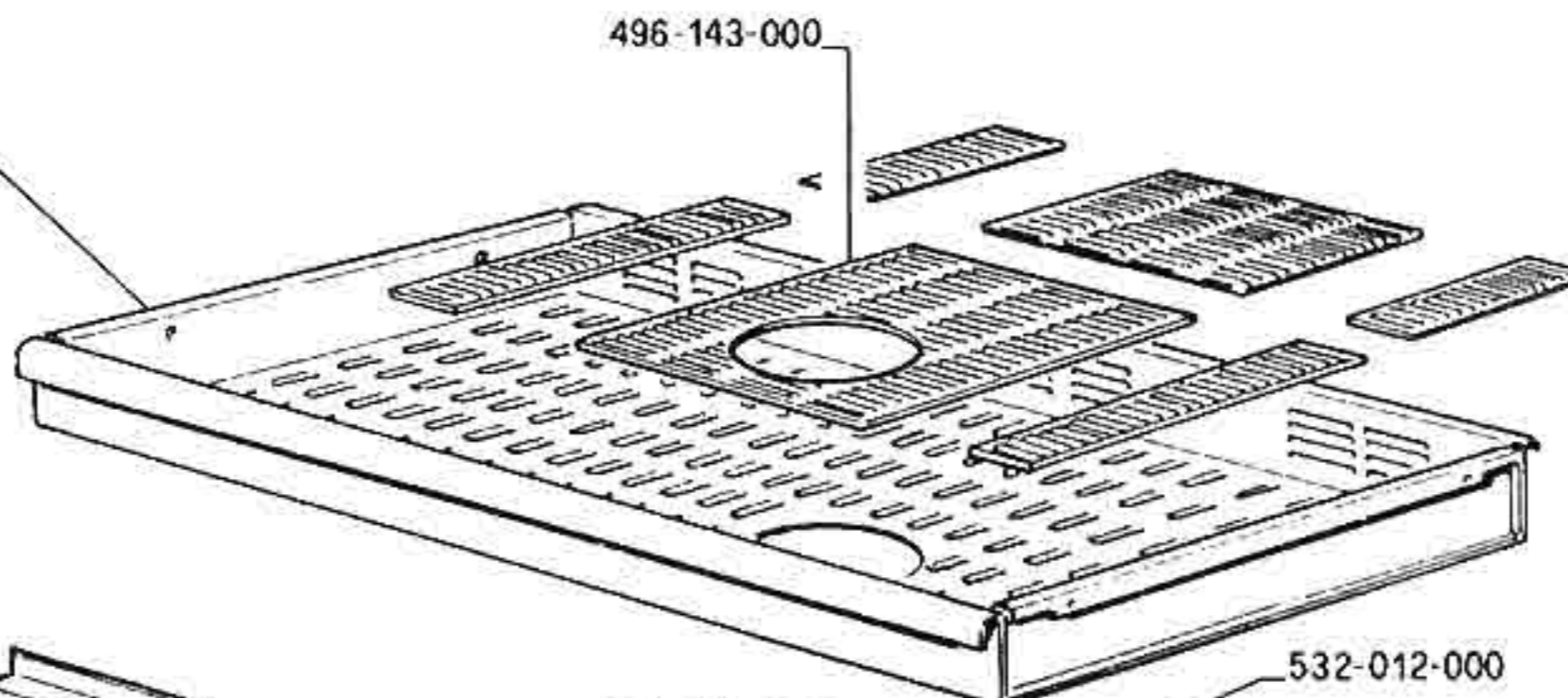


- G. 1 + TR.1 496-522-018
- G. 2 + TR.1 497-514-018
- G. 1 + TR.2 497-515-018
- G. 3 + TR.1 498-514-018
- G. 2 + TR.2 498-515-018
- TR.3 497-552-008
- TR.4 498-549-008

DOSATRON



CLASSIC

- SILVER-ROSSA TABELLA N1-4
- GOLD TABELLA N1-5

- SILVER
- ROSSA
- DT.1 + TRD.1 496-282-008
- DT.2 + TRD.1 497-118-008
- DT.1 + TRD.2 497-119-008
- DT.3 + TRD.1 498-117-008
- DT.2 + TRD.2 498-118-008
- DT.1 + TRD.1 496-552-004
- DT.2 + TRD.1 497-540-004
- DT.1 + TRD.2 497-542-004
- DT.3 + TRD.1 498-538-004
- DT.2 + TRD.2 498-540-004

- GOLD
- DT.1 + TRD.1 496-282-009
- DT.2 + TRD.1 497-118-009
- DT.1 + TRD.2 497-119-009
- DT.3 + TRD.1 498-117-009
- DT.2 + TRD.2 498-118-009
- DT.1 + TRD.1 496-553-004
- DT.2 + TRD.1 497-541-004
- DT.1 + TRD.2 497-543-004
- DT.3 + TRD.1 498-539-004
- DT.2 + TRD.2 498-541-004

- SILVER
- ROSSA
- 496-142-005

- GOLD
- 496-142-002

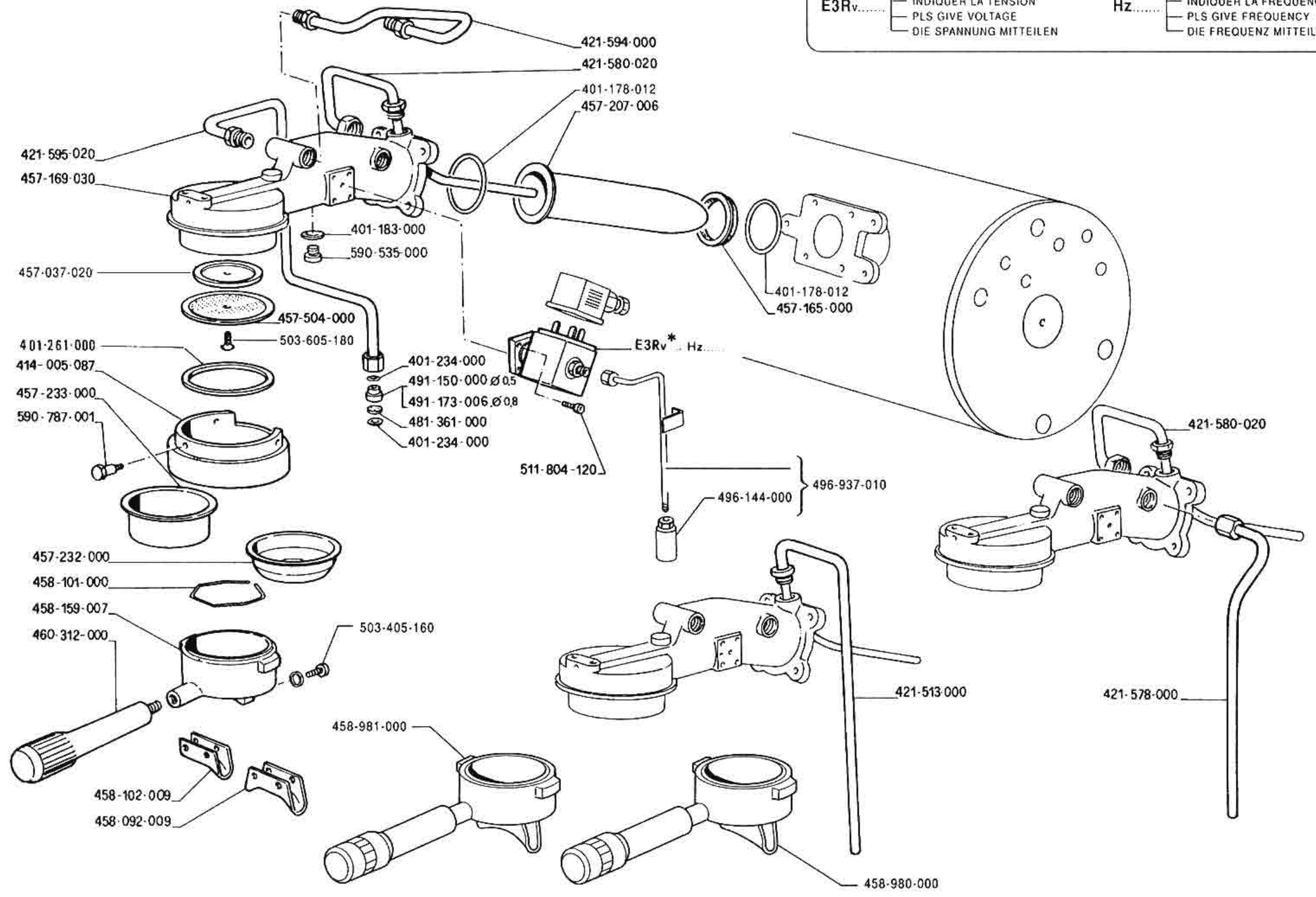


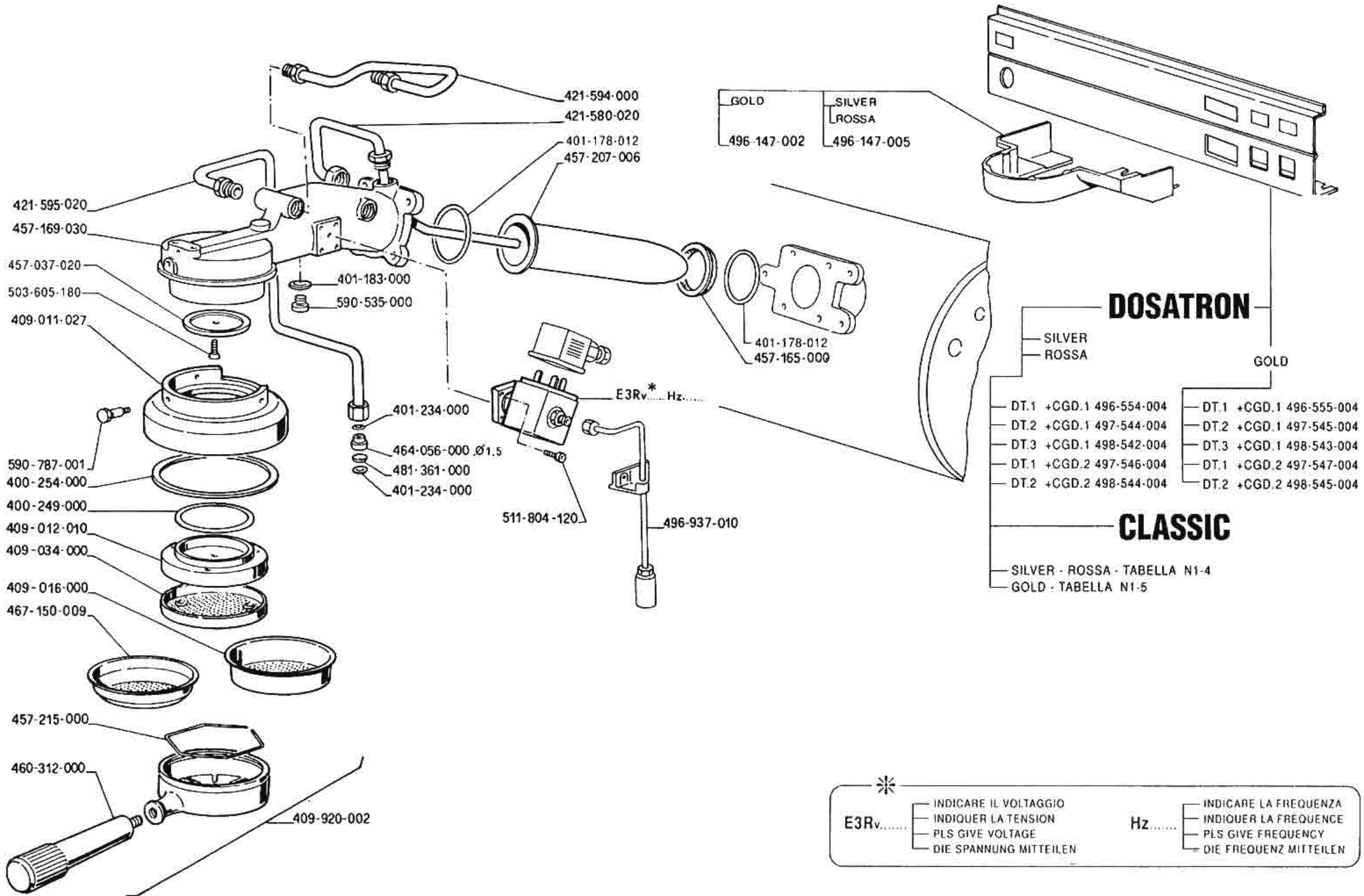
- CON GAS
- AVEC GAZ
- WITH GAS
- MIT GAS
- G.1 + TR.1 496-145-028
- G.2 + TR.1 497-058-028
- G.3 + TR.1 498-058-028
- G.1 + TR.2 497-059-028
- G.2 + TR.2 498-059-028

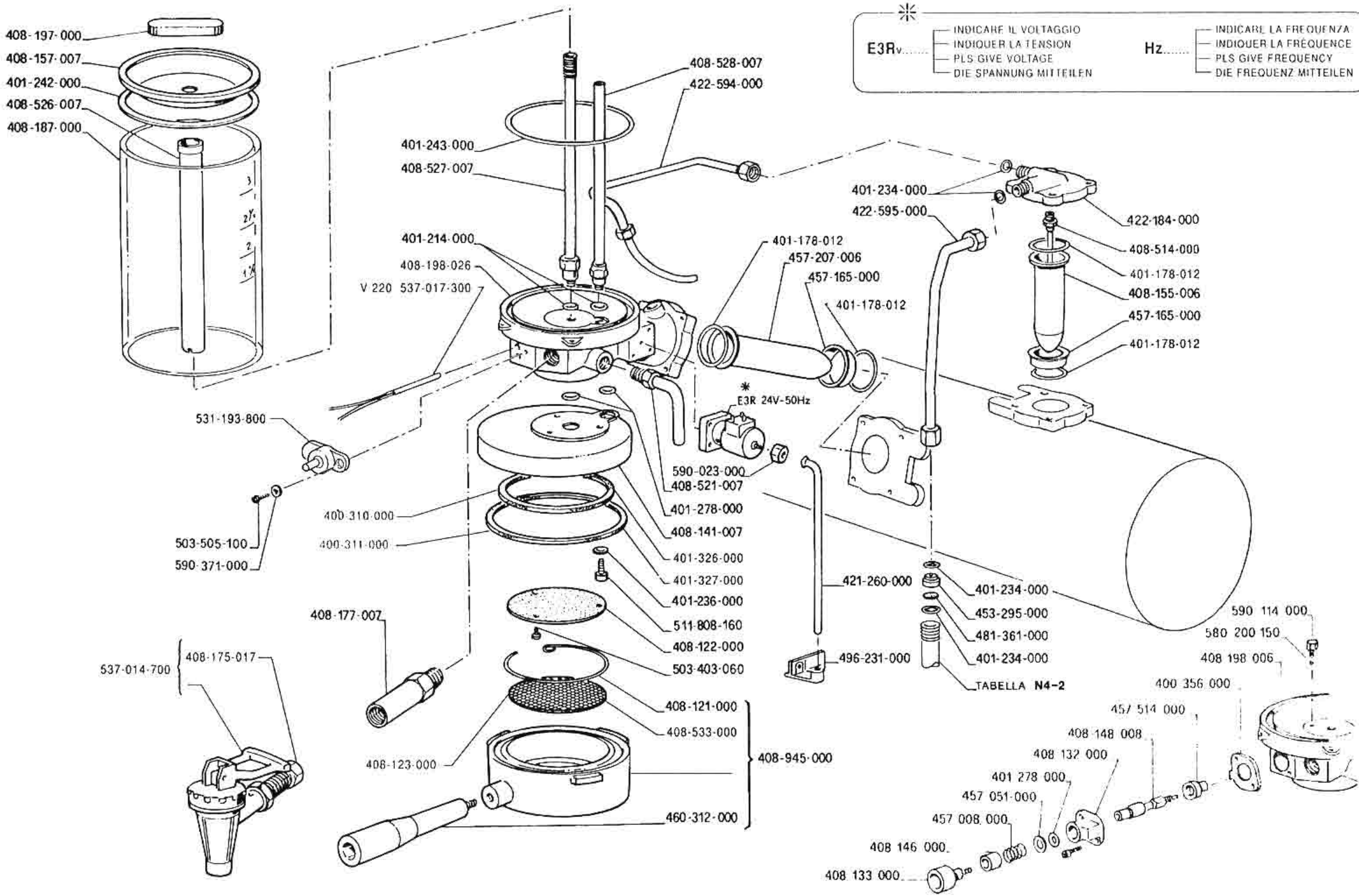
- SENZA GAS
- SANS GAZ
- WITHOUT GAS
- OHNE GAS
- G.1 + TR.1 496-267-008
- G.2 + TR.1 497-105-008
- G.3 + TR.1 498-104-008
- G.1 + TR.2 497-106-008
- G.2 + TR.2 498-105-008

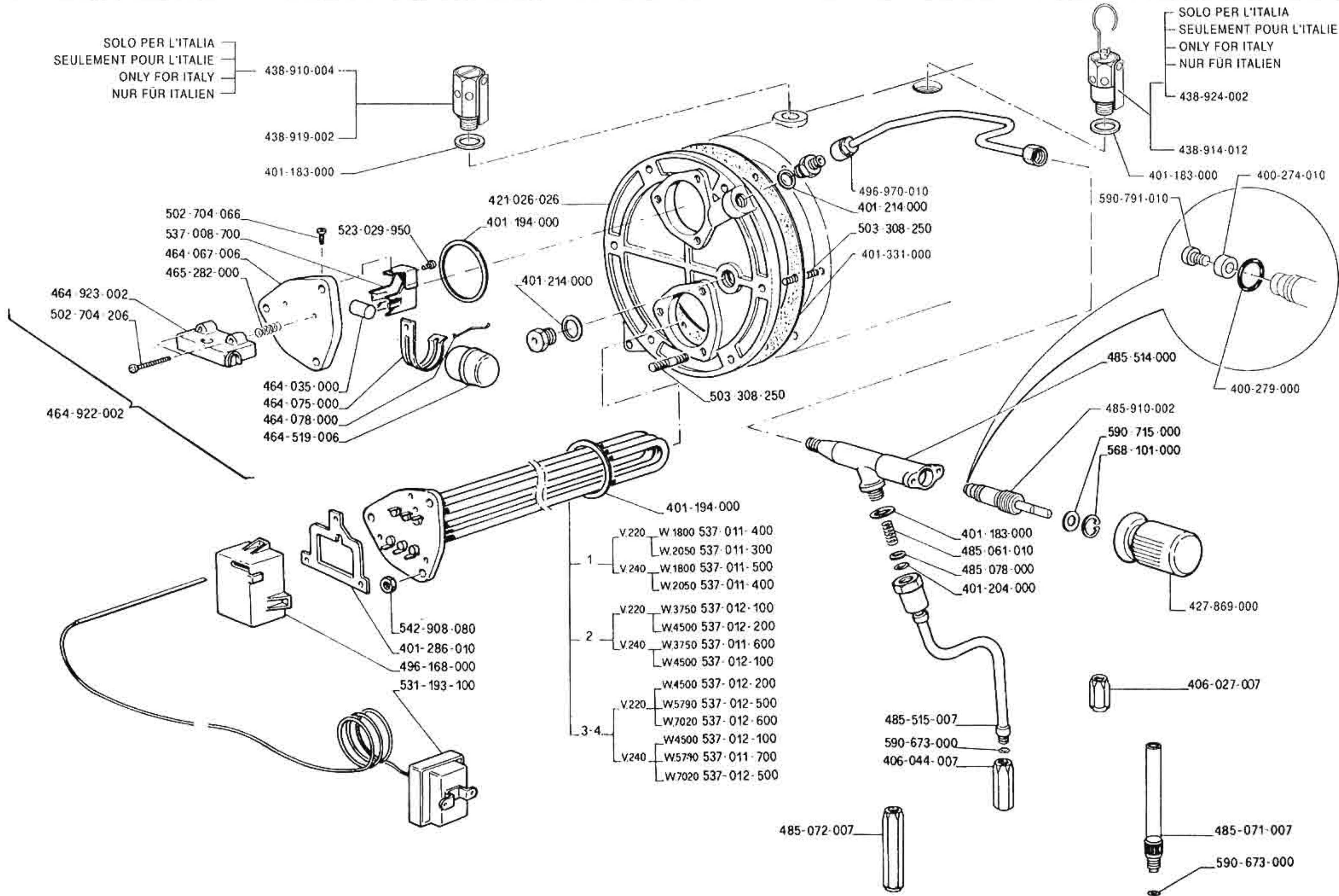
- SILVER
- ROSSA
- 496-142-015
- GOLD
- 496-142-012

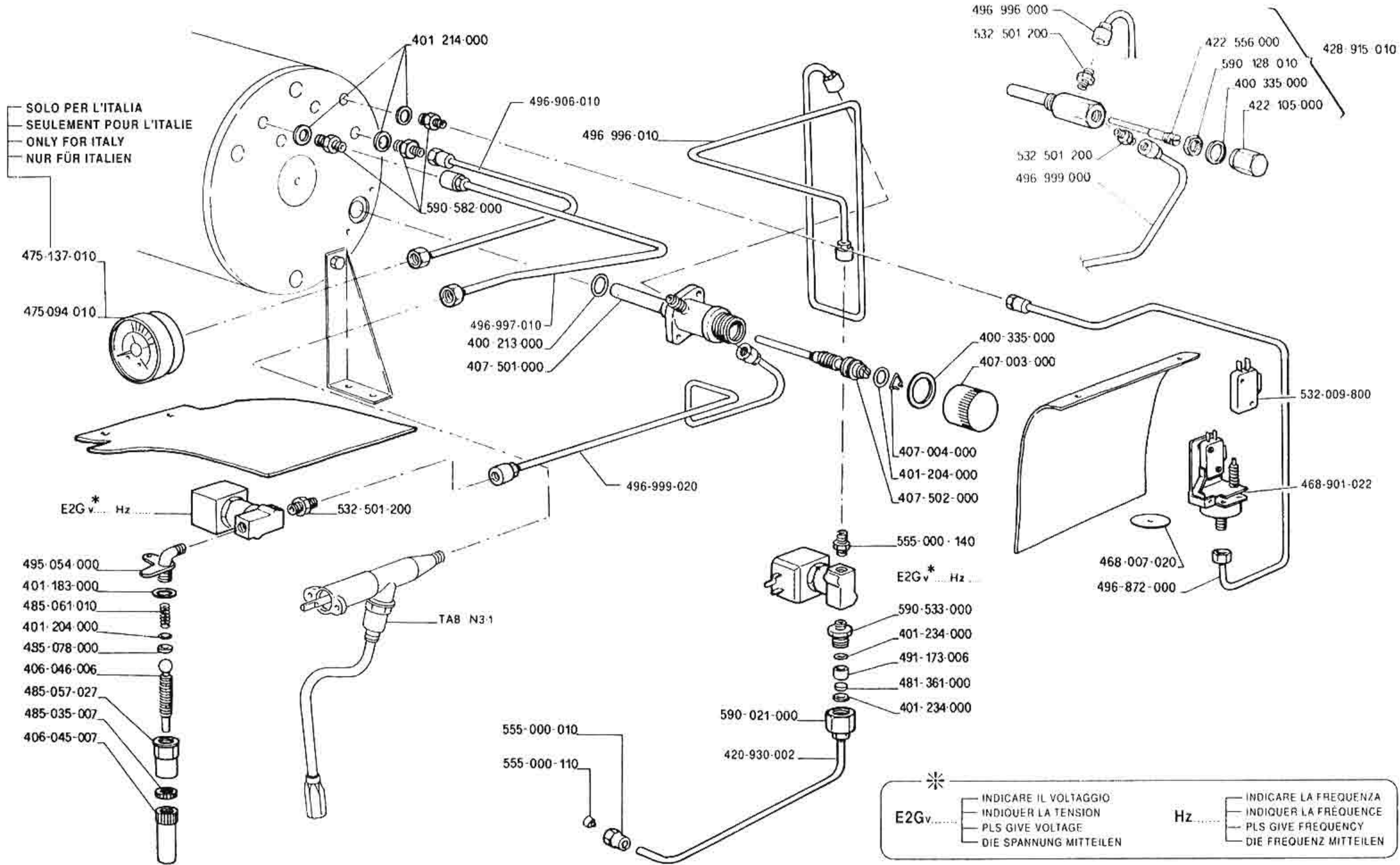
✱ E3Rv..... INDICARE IL VOLTAGGIO
 INDICHER LA TENSION
 PLS GIVE VOLTAGE
 DIE SPANNUNG MITTEILEN
 Hz..... INDICARE LA FREQUENZA
 INDICHER LA FRÉQUENCE
 PLS GIVE FREQUENCY
 DIE FREQUENZ MITTEILEN

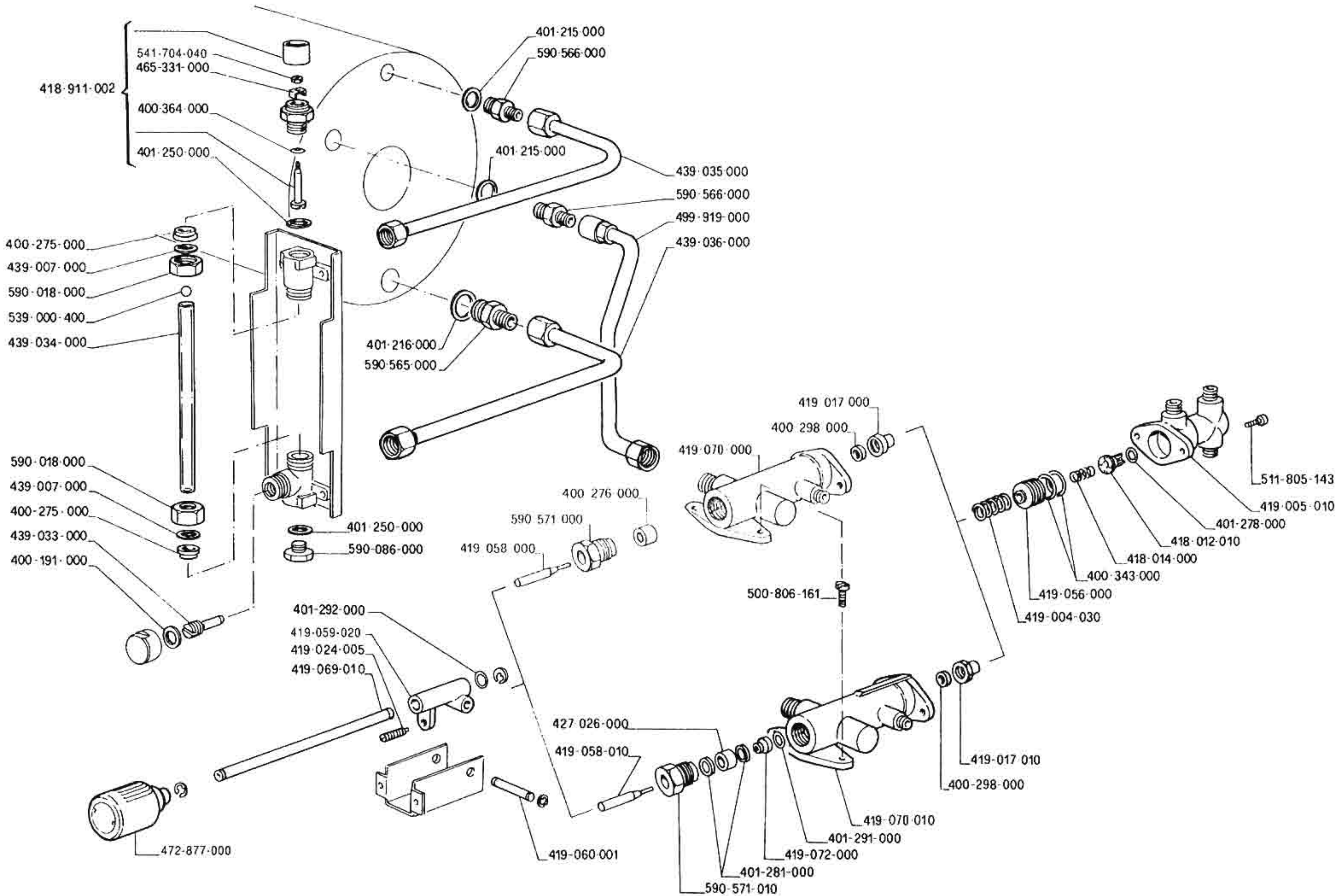




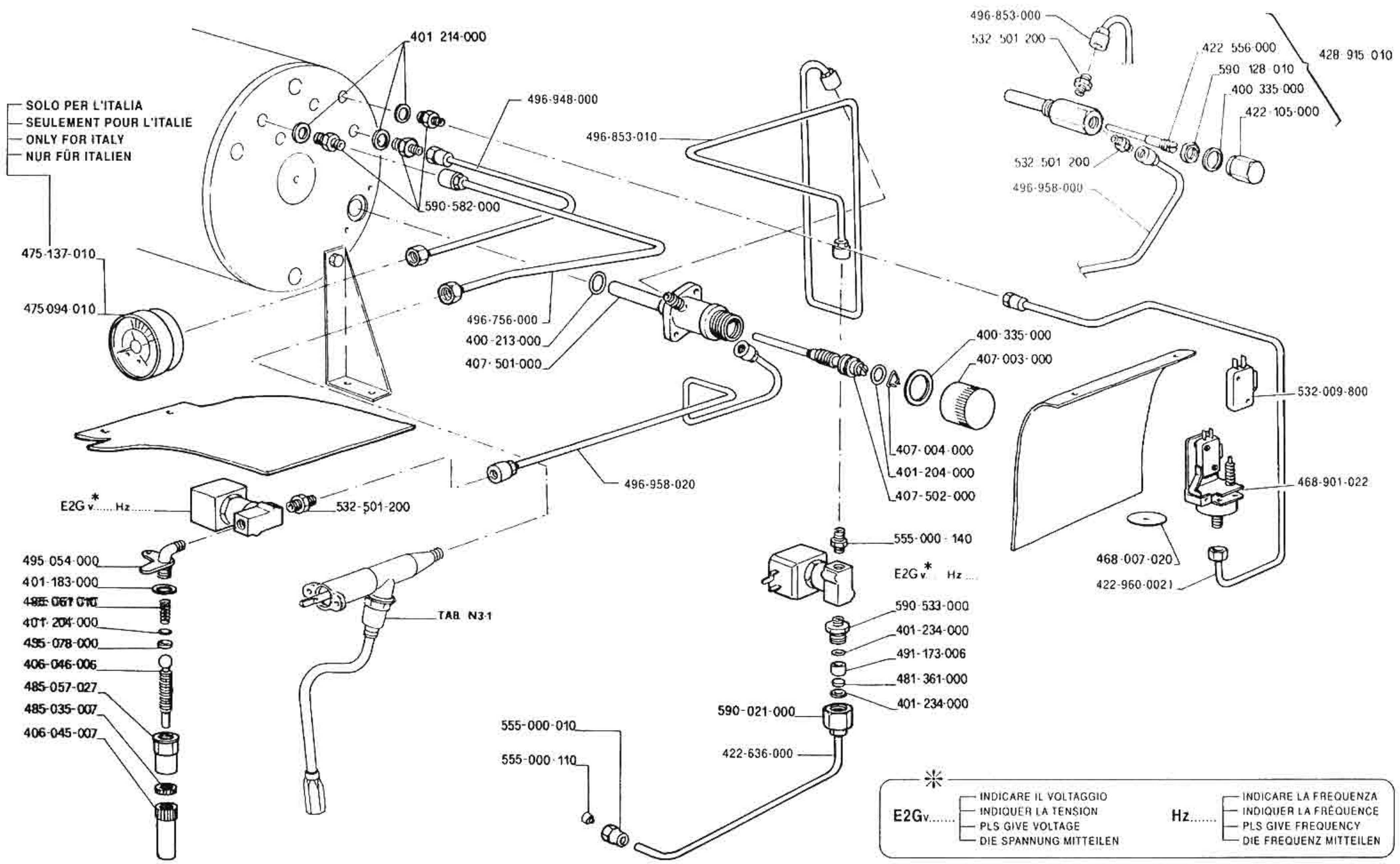








EQUIPAGGIAMENTO CALDAIA GR.TR Classic • DOSATRON LA CIBALI



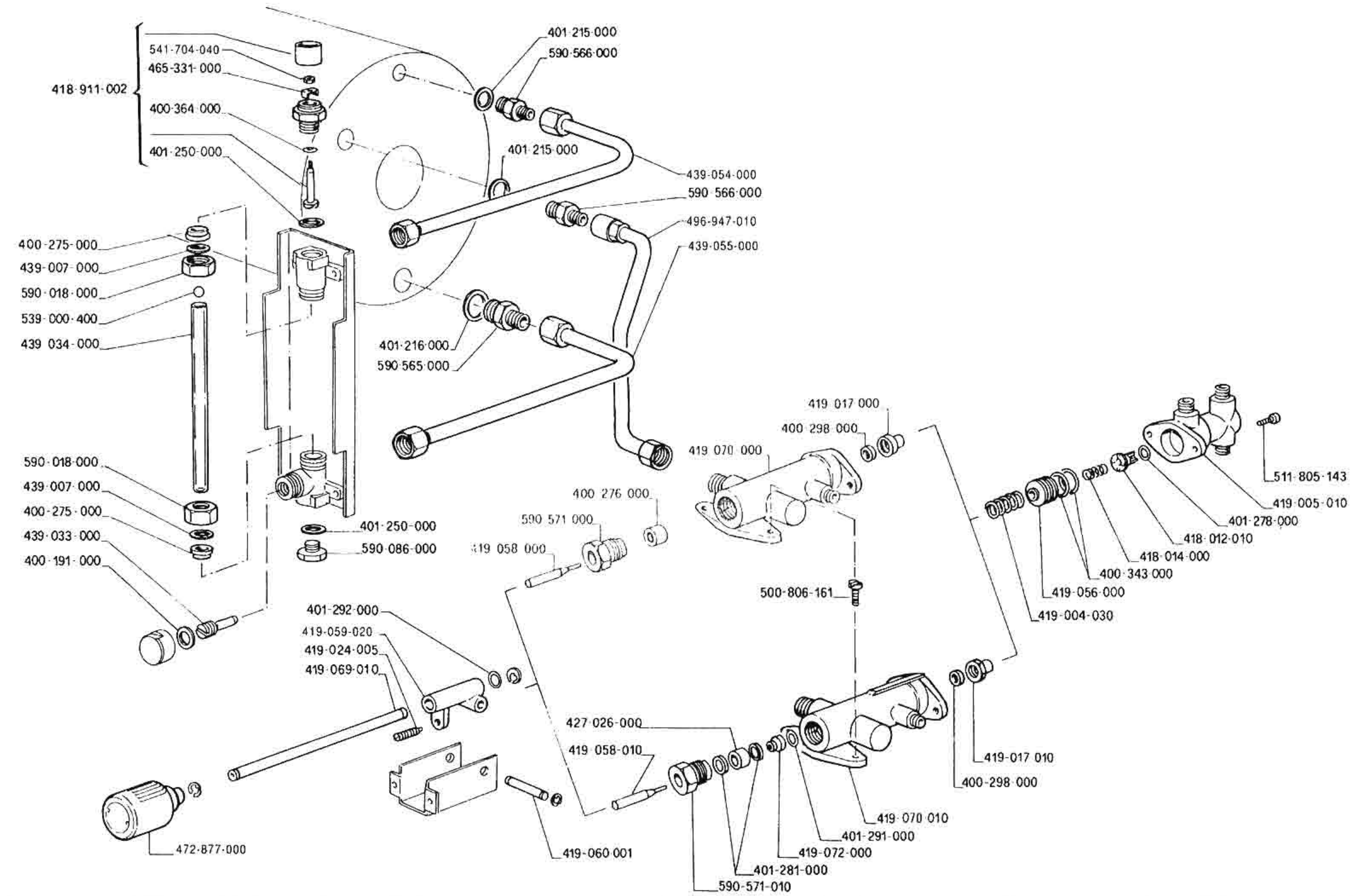
M 30

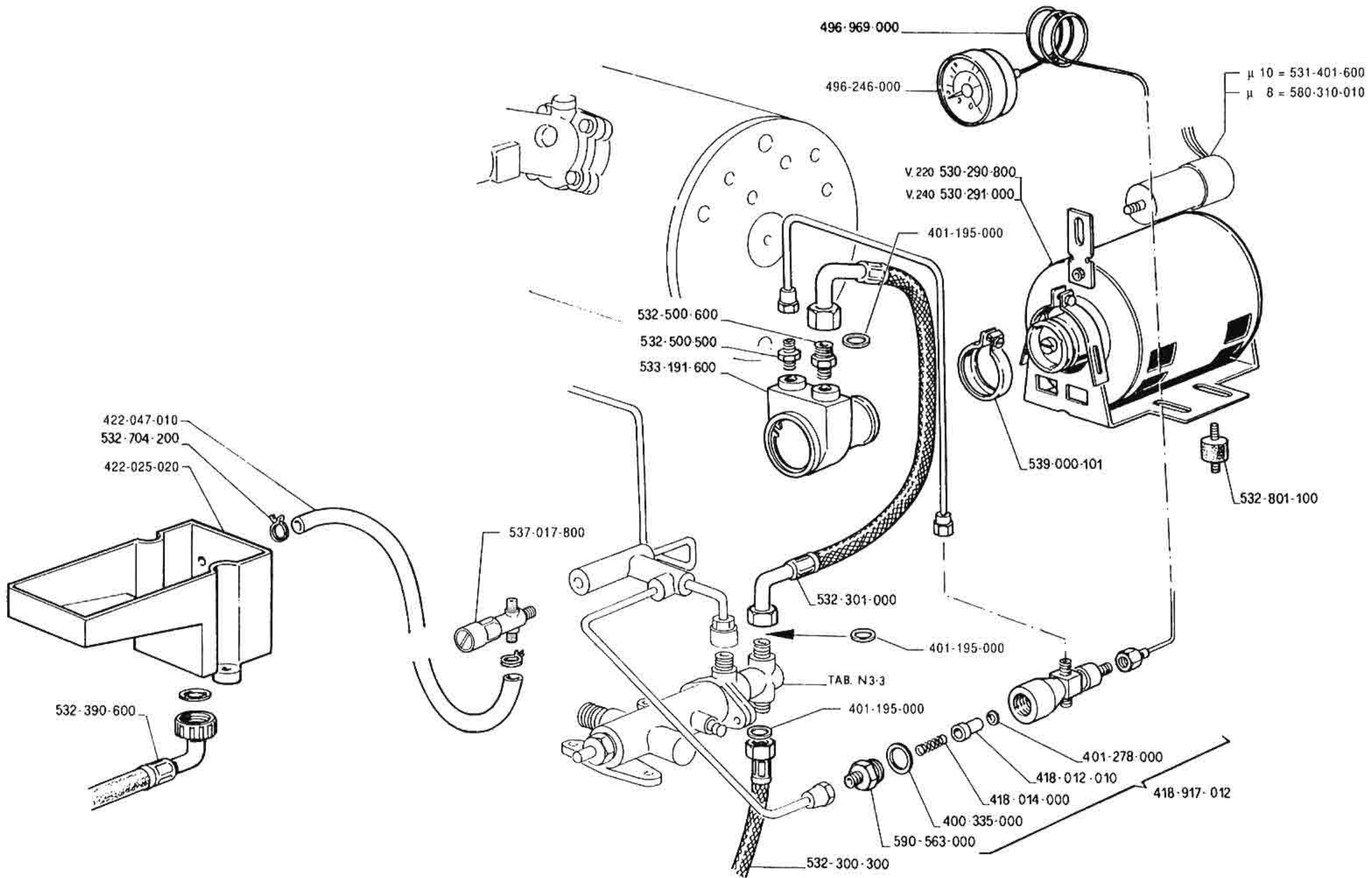
BOILER EQUIPMENT GR.TR
KESSEL - AUSRÜSTUNG GR.TR

EQUIPAGGIAMENTO CALDAIA GR.TR
EQUIPEMENT CHAUDIERE GR.TR

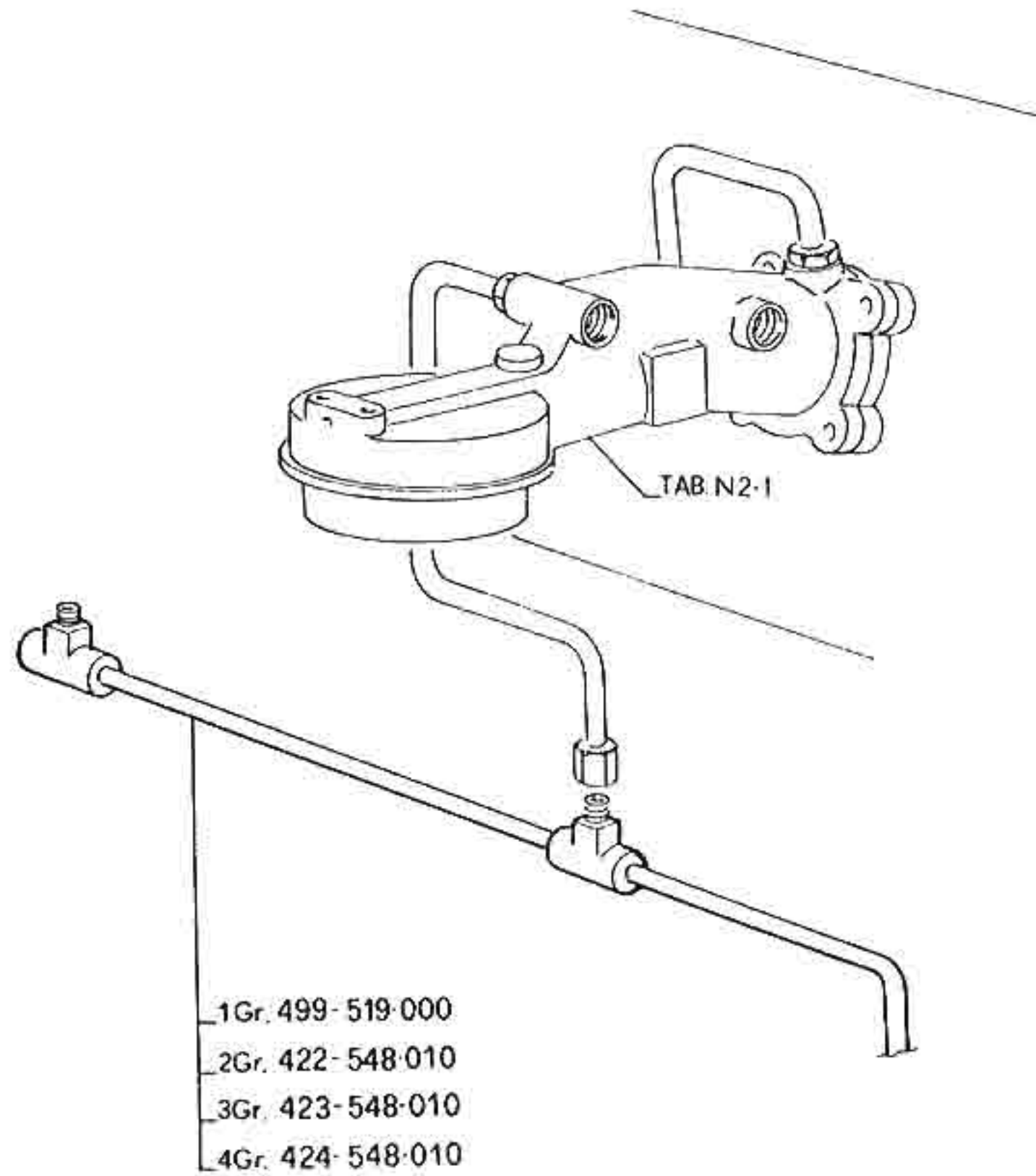
EDIZIONE
EDITION 4-93
AUSGABE

TAB. N° **N3-4**

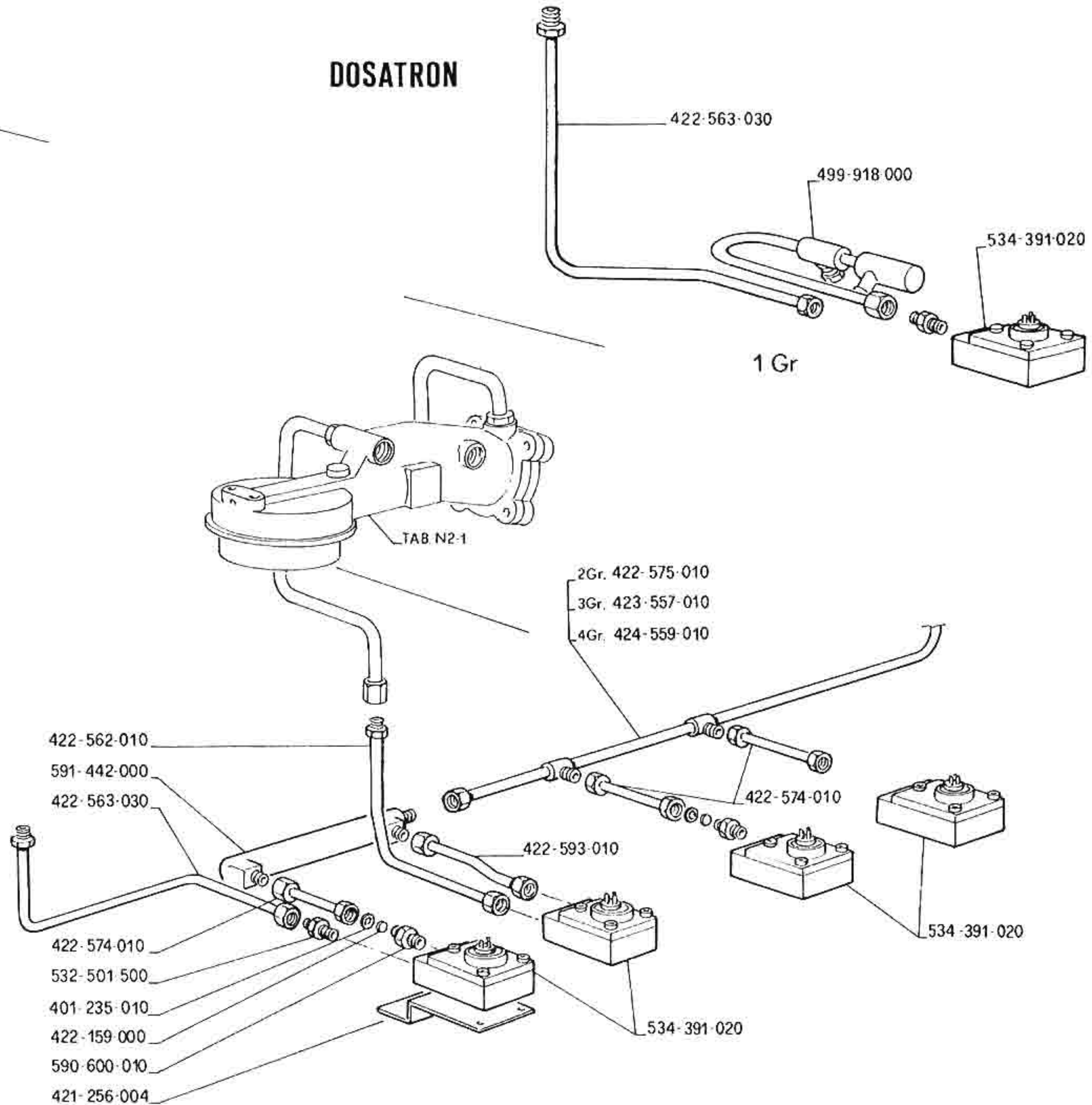


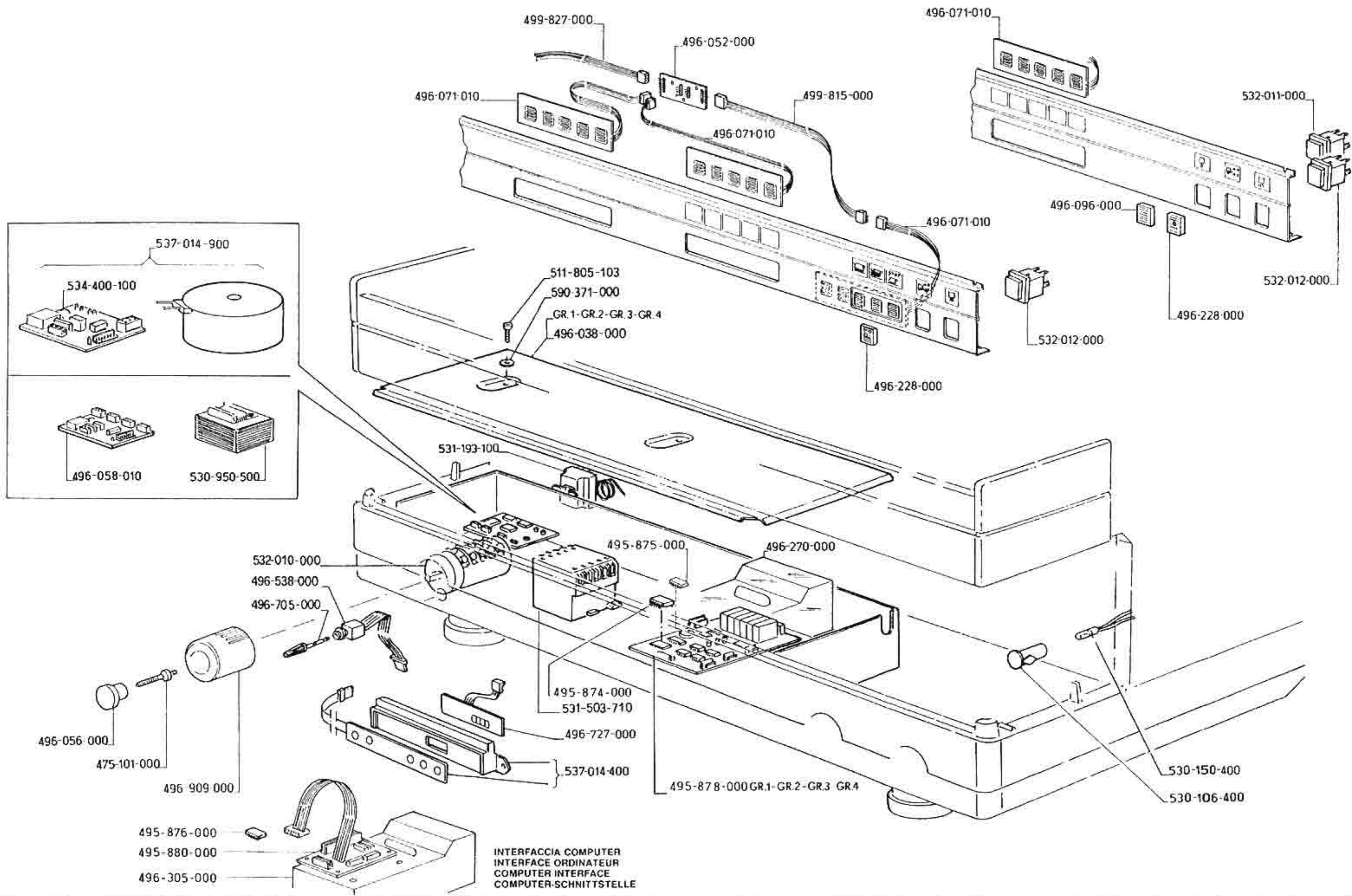


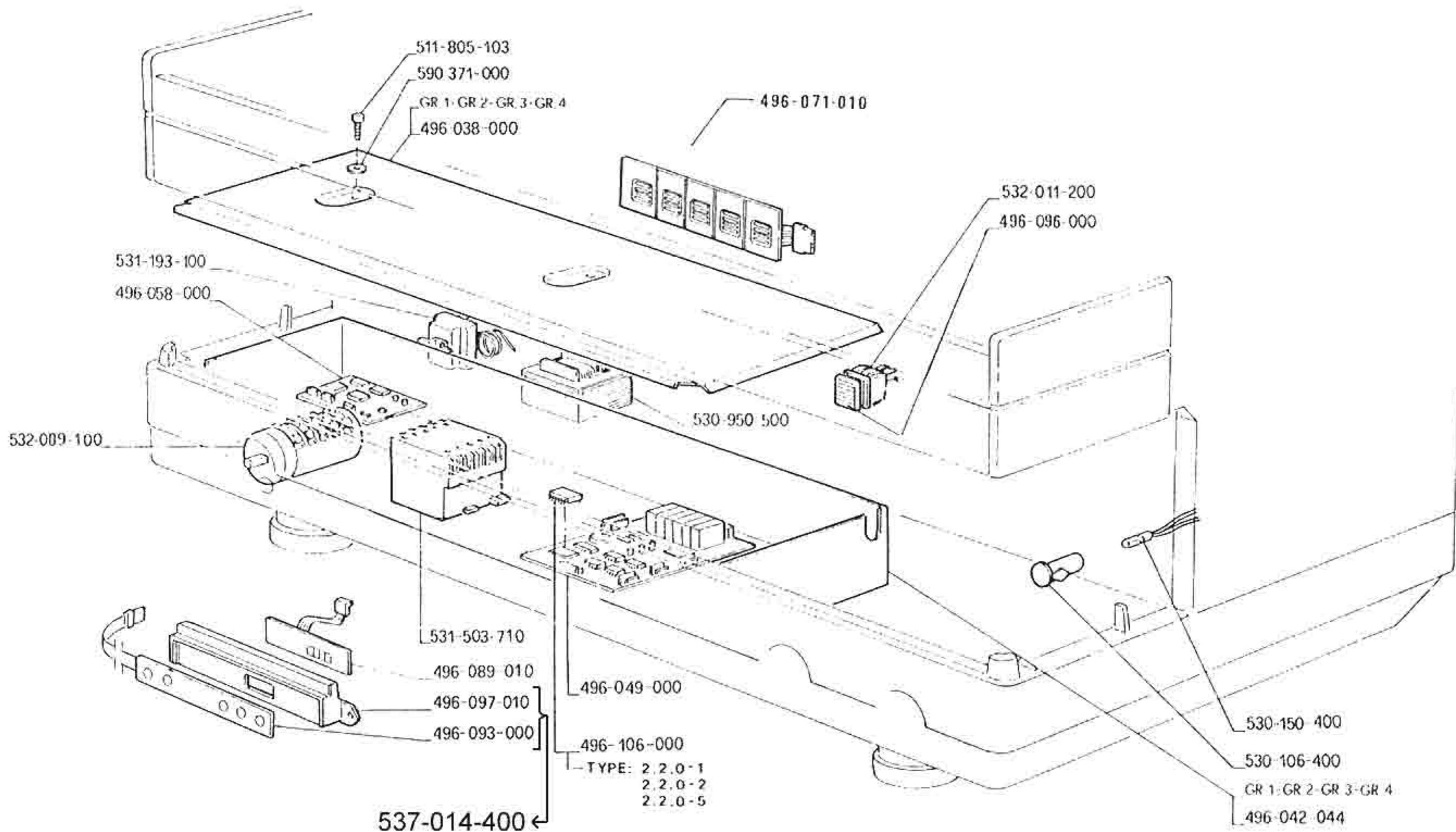
CLASSIC



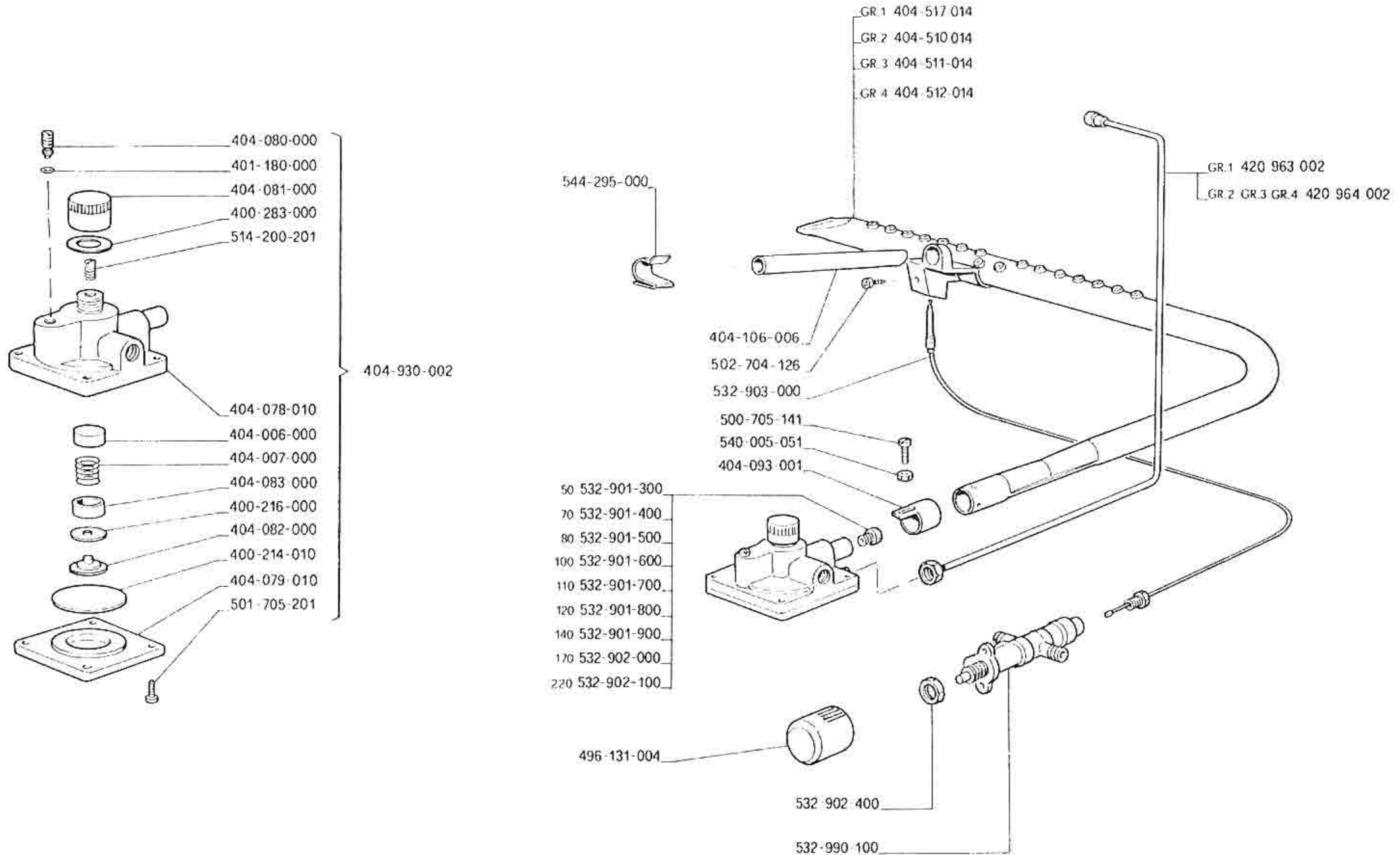
DOSATRON

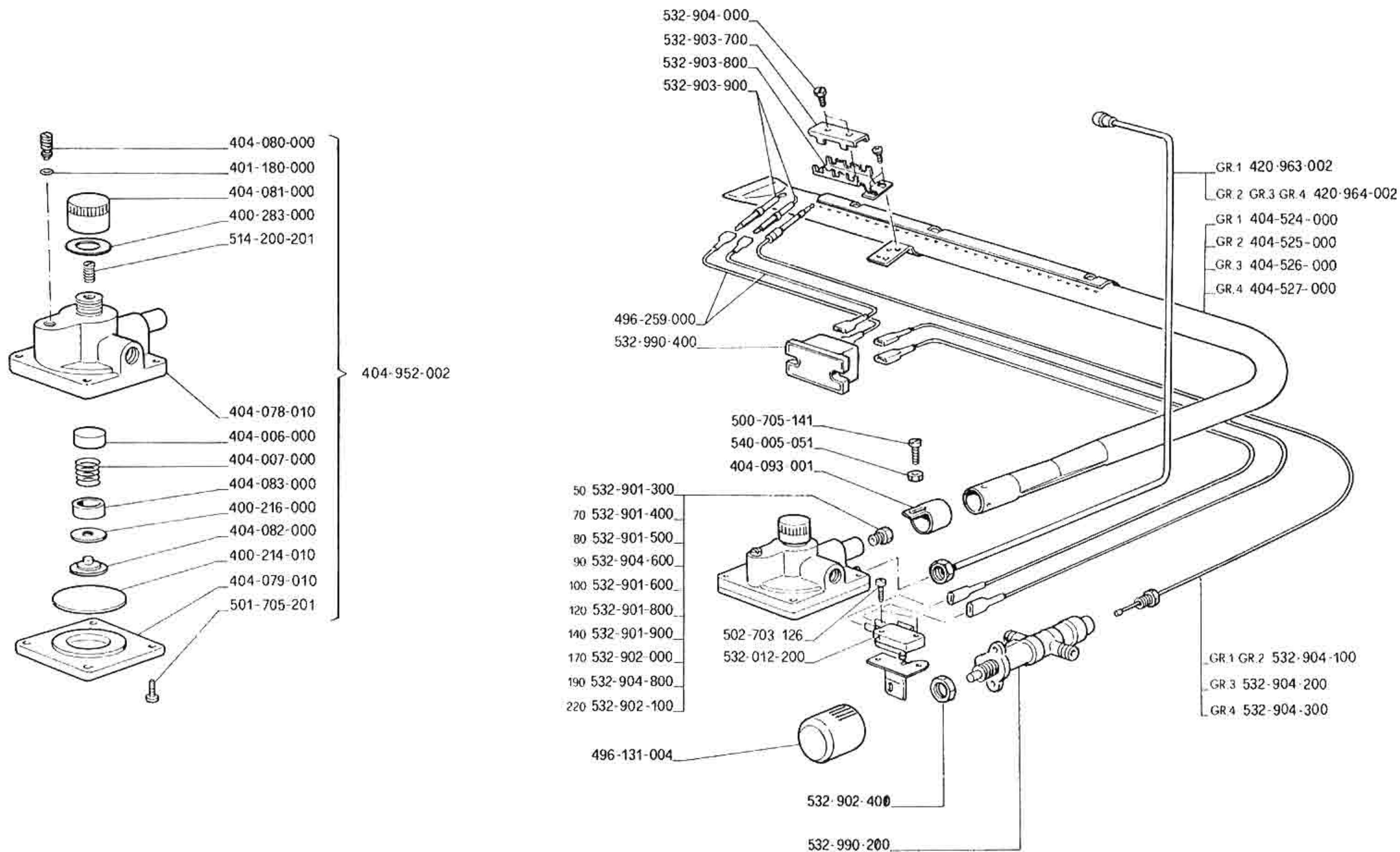


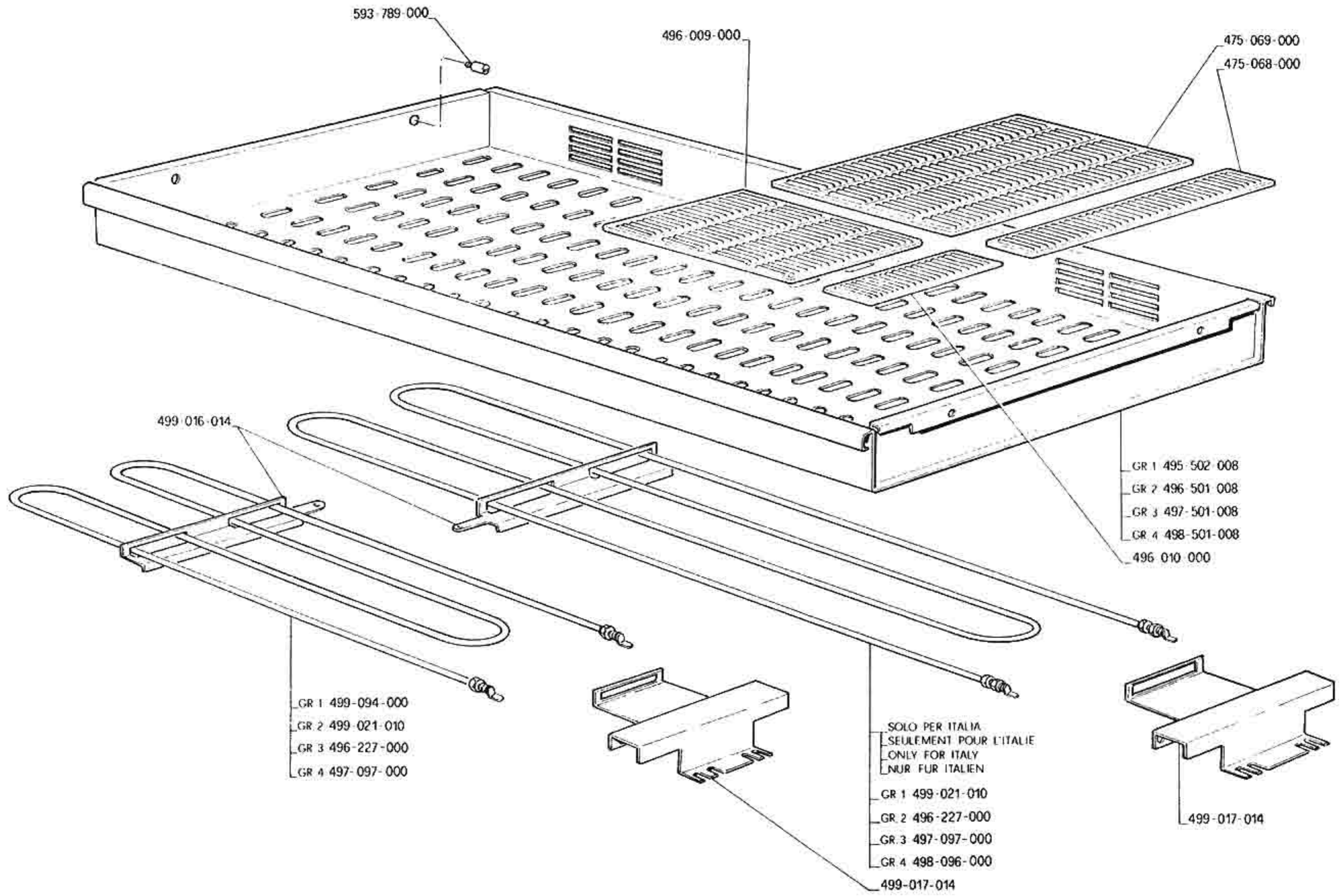




A GAS

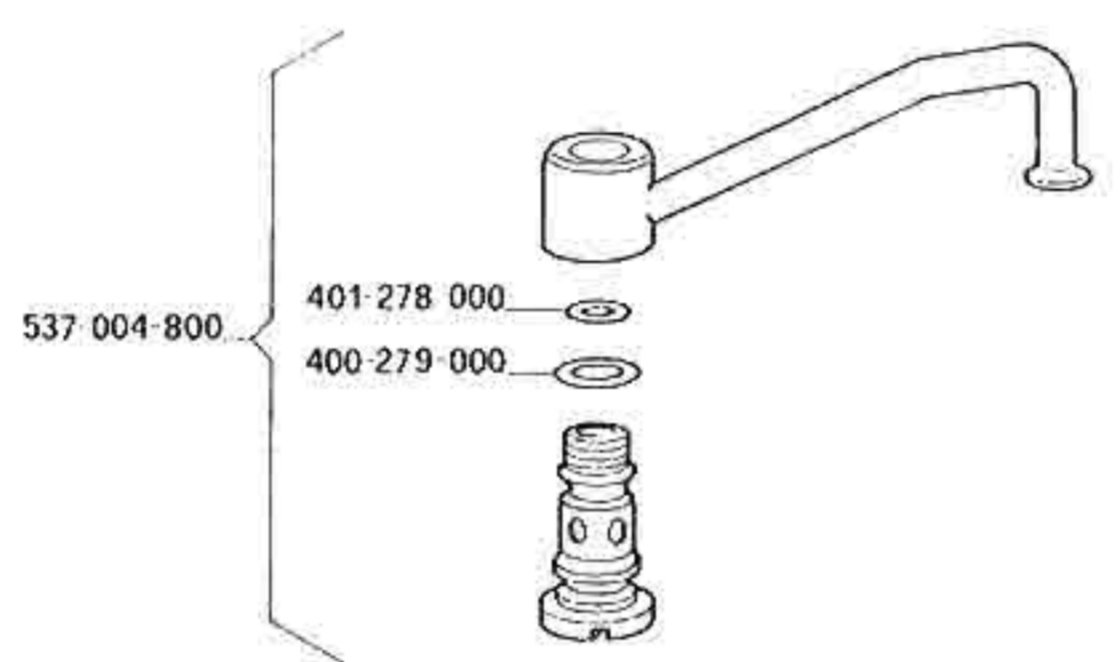
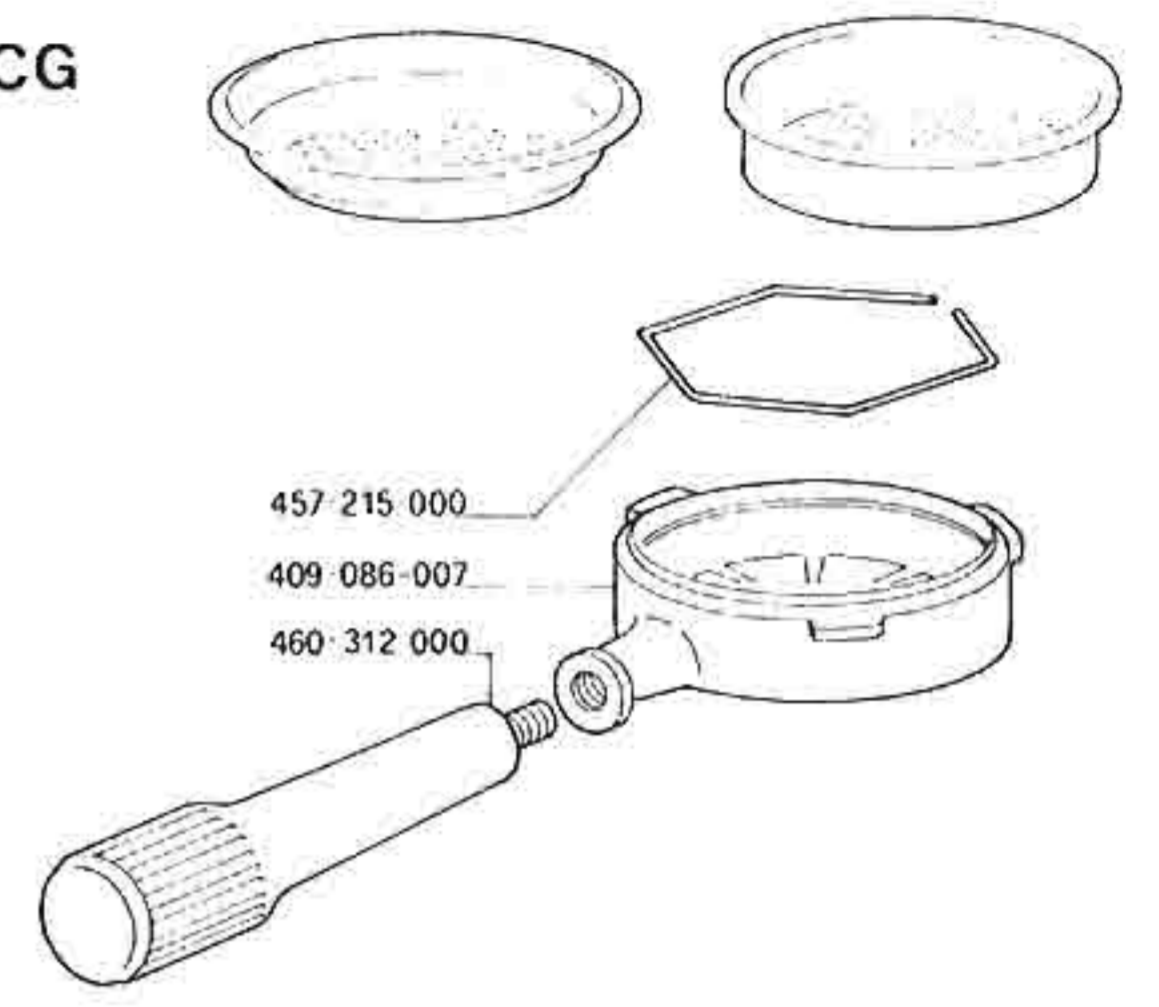
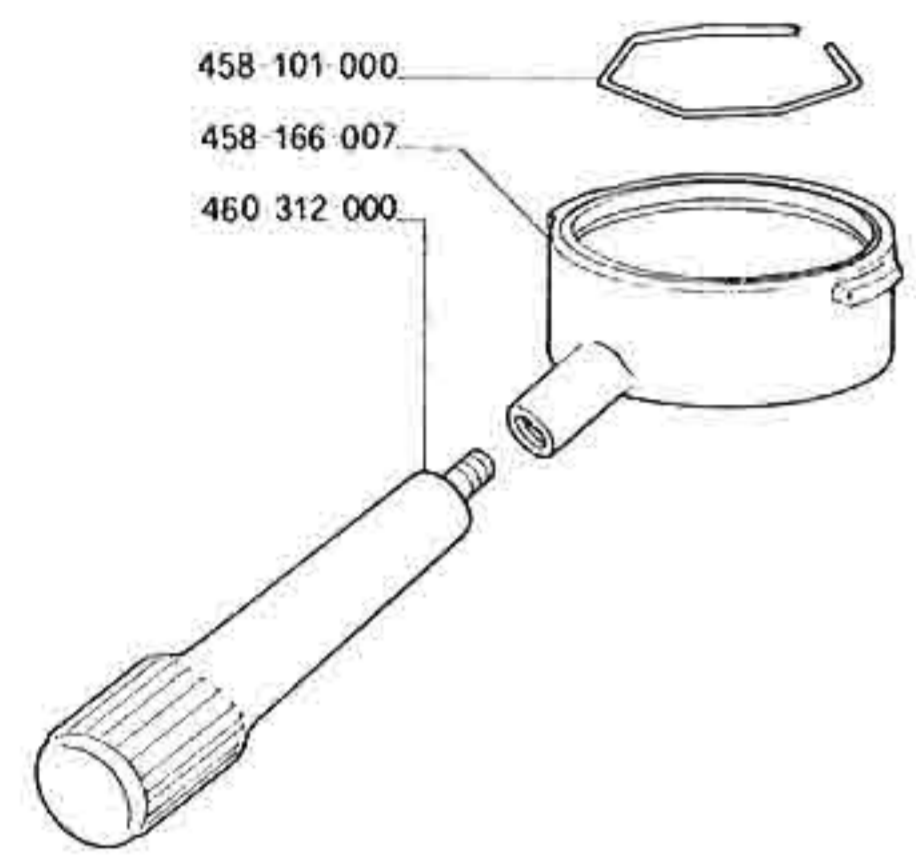






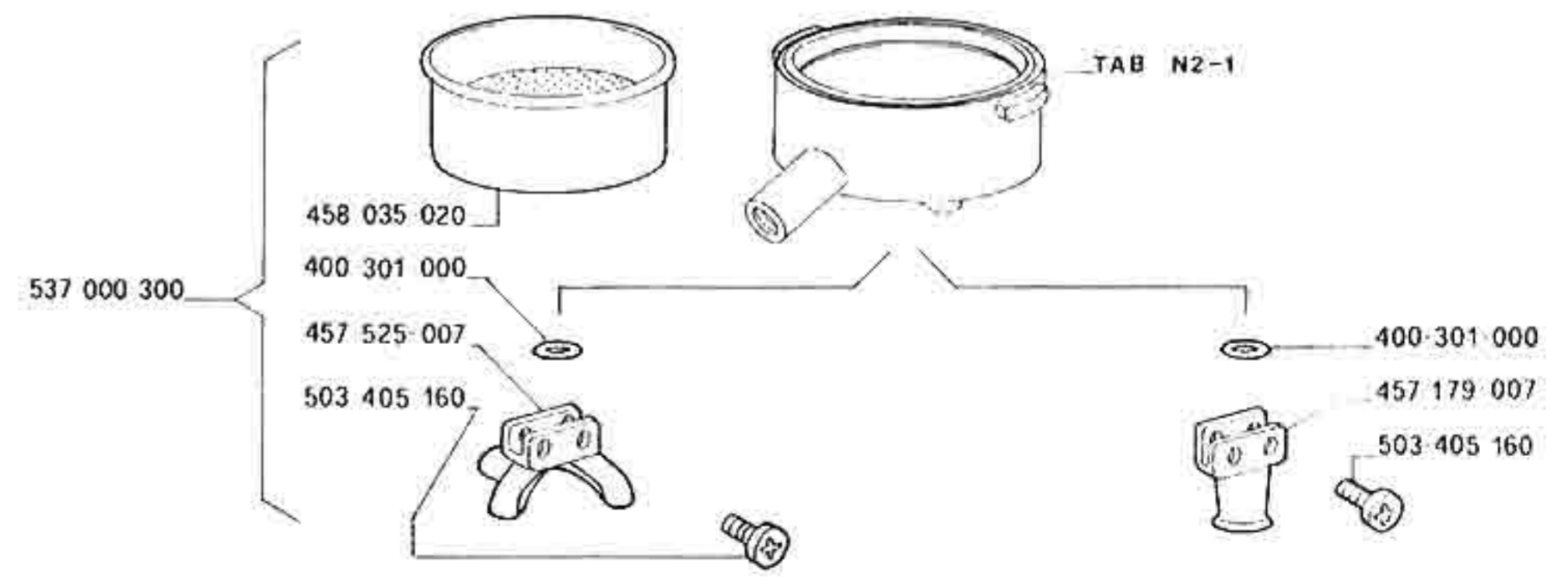
TIPO
TYPE C
TYP

TIPO
TYPE CG
TYP



458-966-012

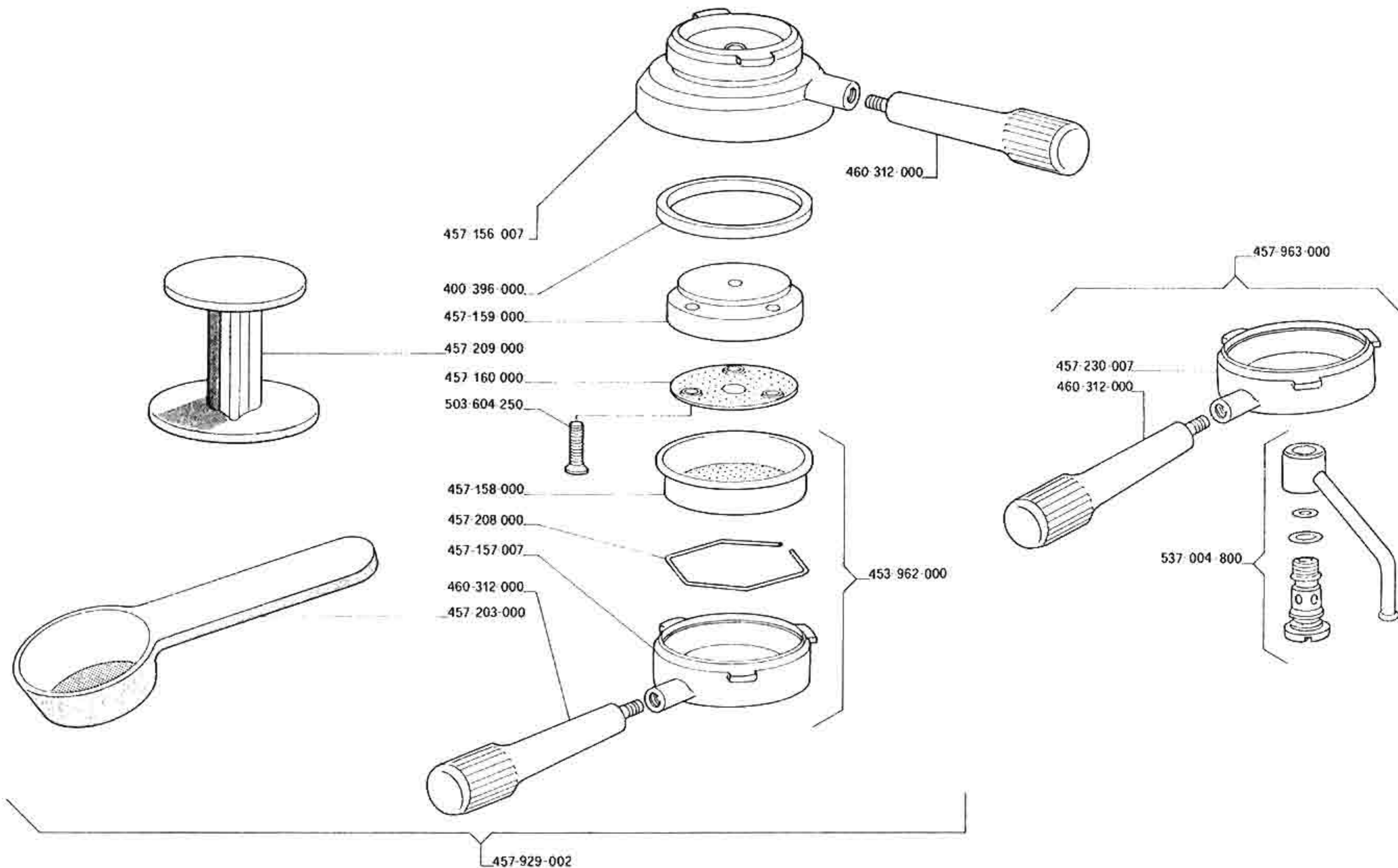
409-926-012



DISPOSITIVO 5 CAFFÈ

Classic • DOSATRON

LA CIBALI



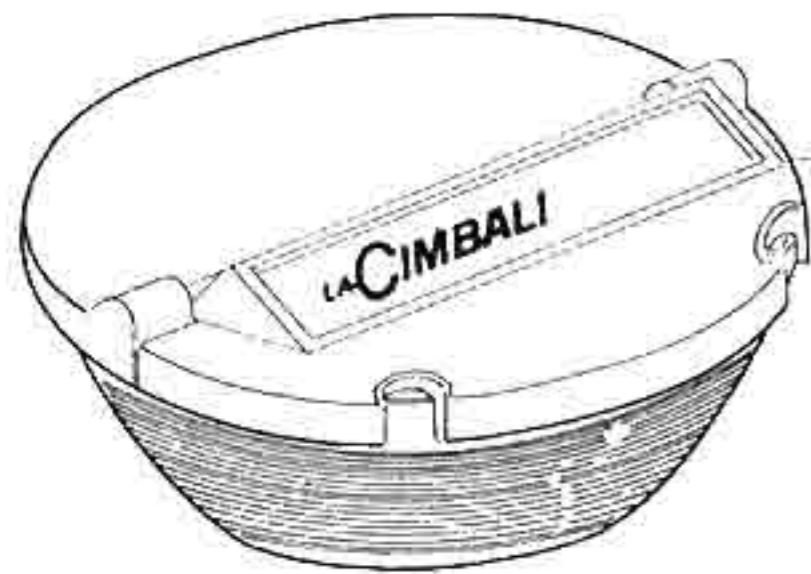
M 30

5 COFFEE DEVICE
5 CAFFÈE VORRICHTUNG

DISPOSITIVO 5 CAFFÈ
DISPOSITIF 5 CAFES

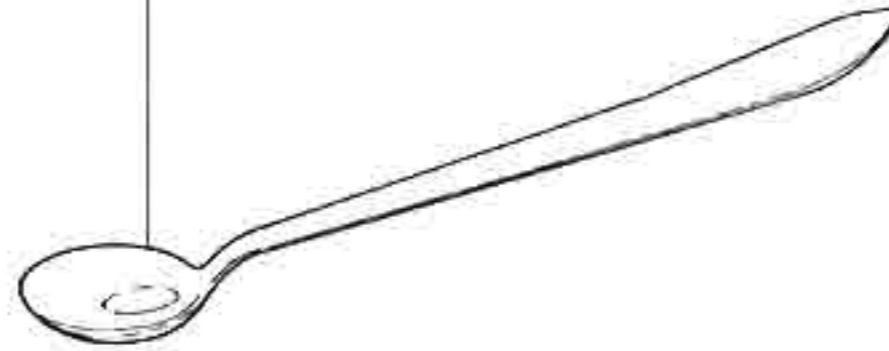
EDIZIONE
EDITION 11-90
AUSGABE

TAB. N° N9-1



431-904-002

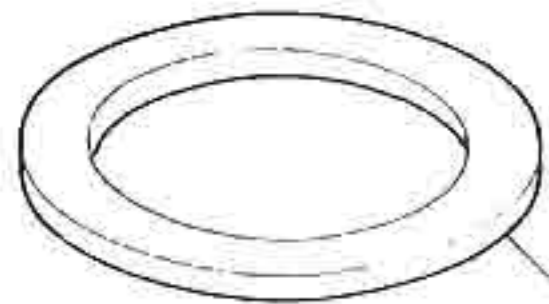
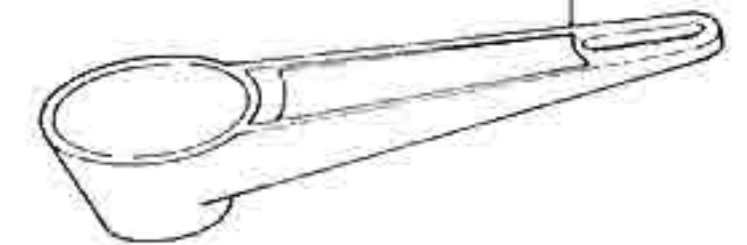
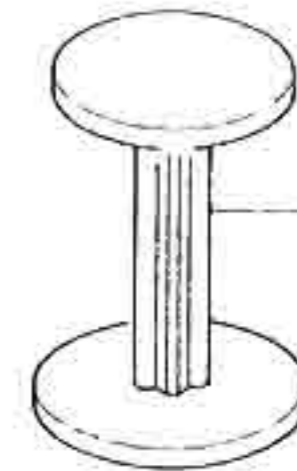
431-012-009



409-915-012

441-043-000

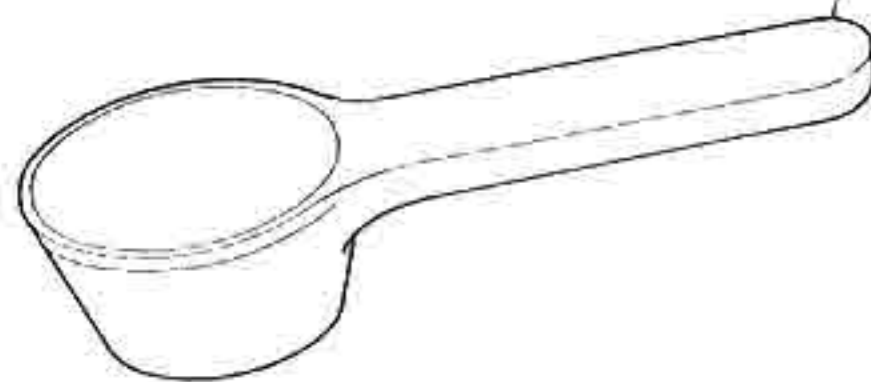
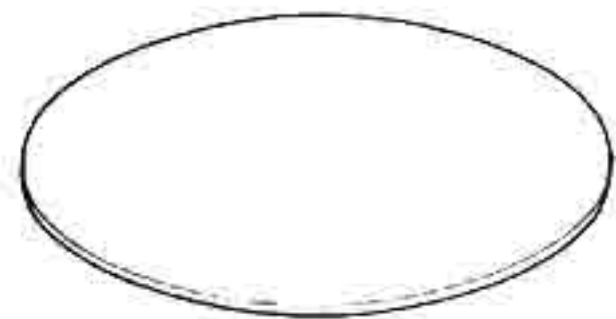
441-045-000



408-119-008

408-127-000

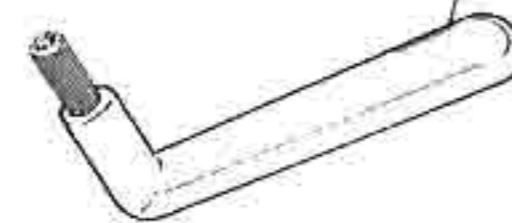
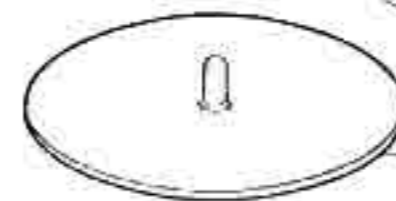
408-139-000



457-058-000

457-114-000

457-062-000



TAZZE
TASSES
CUPS
TASSEN

CAFFE
CAFE
COFFEE
CAFFEE
CAPPUCCIO

660 100 015
660 100 025

