

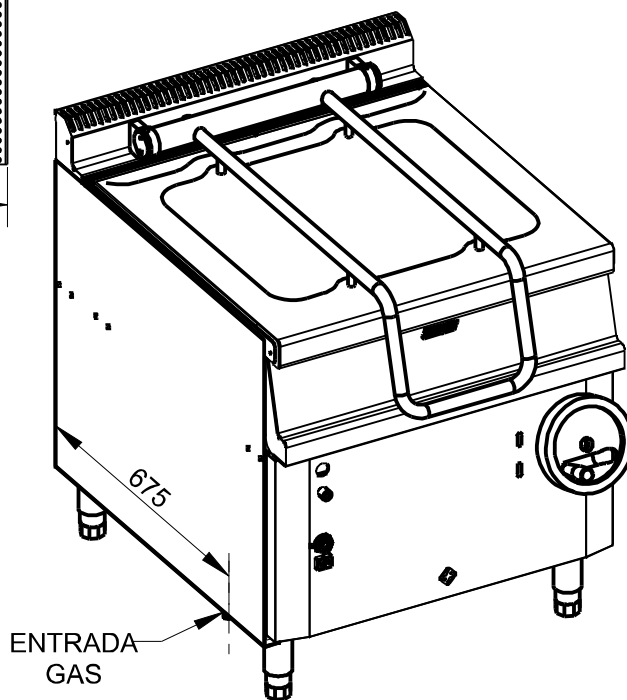
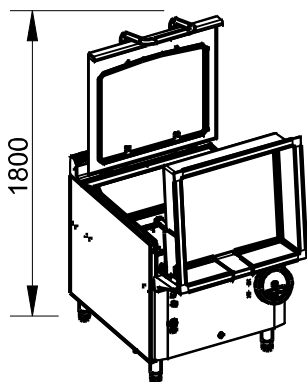
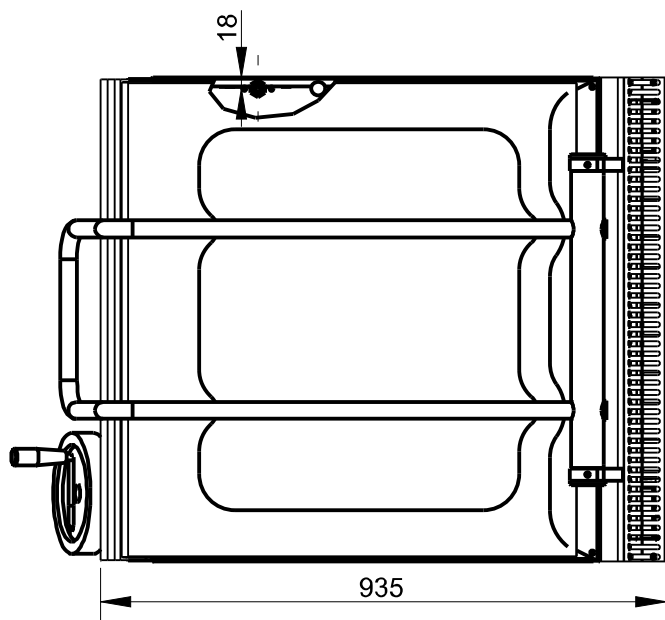
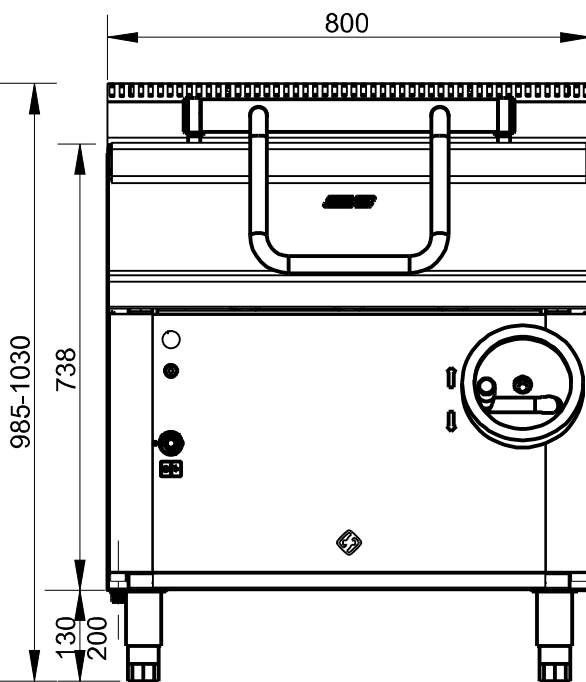
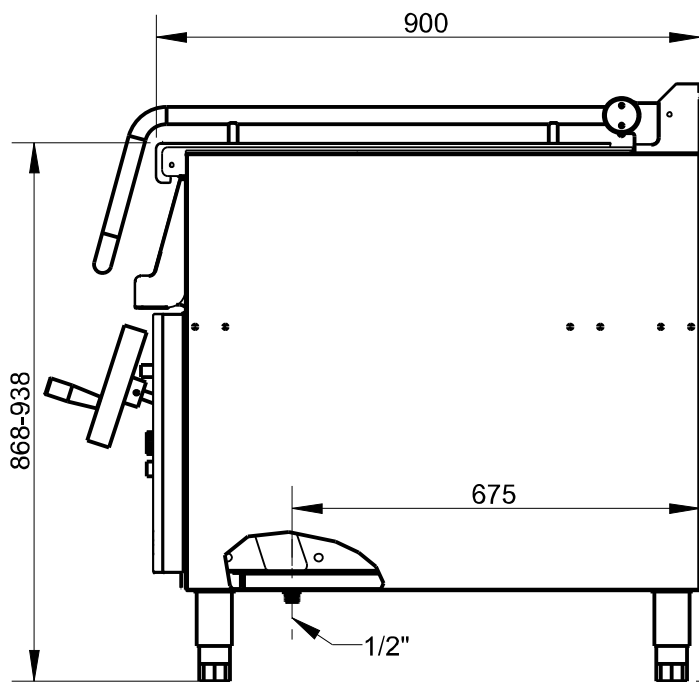


Applus®
LGA1
Organismo
Notificado
0370

AENOR
Organismo
Notificado
0099



TOLERANCIAS GENERALES: ±0.5 mm



POTENCIA: 19.6KW



FAMILIA: COCINAS 2008

FECHA: 12/09/12

MODELO: 4812 - HSB80 - ST80G

PESO(Kg): 141.004

DENOMINACION:
SARTEN BASCULANTE 800x900 GAS

ESCALA:
1/10

MATERIAL:
INOX

CODIGO:
4812

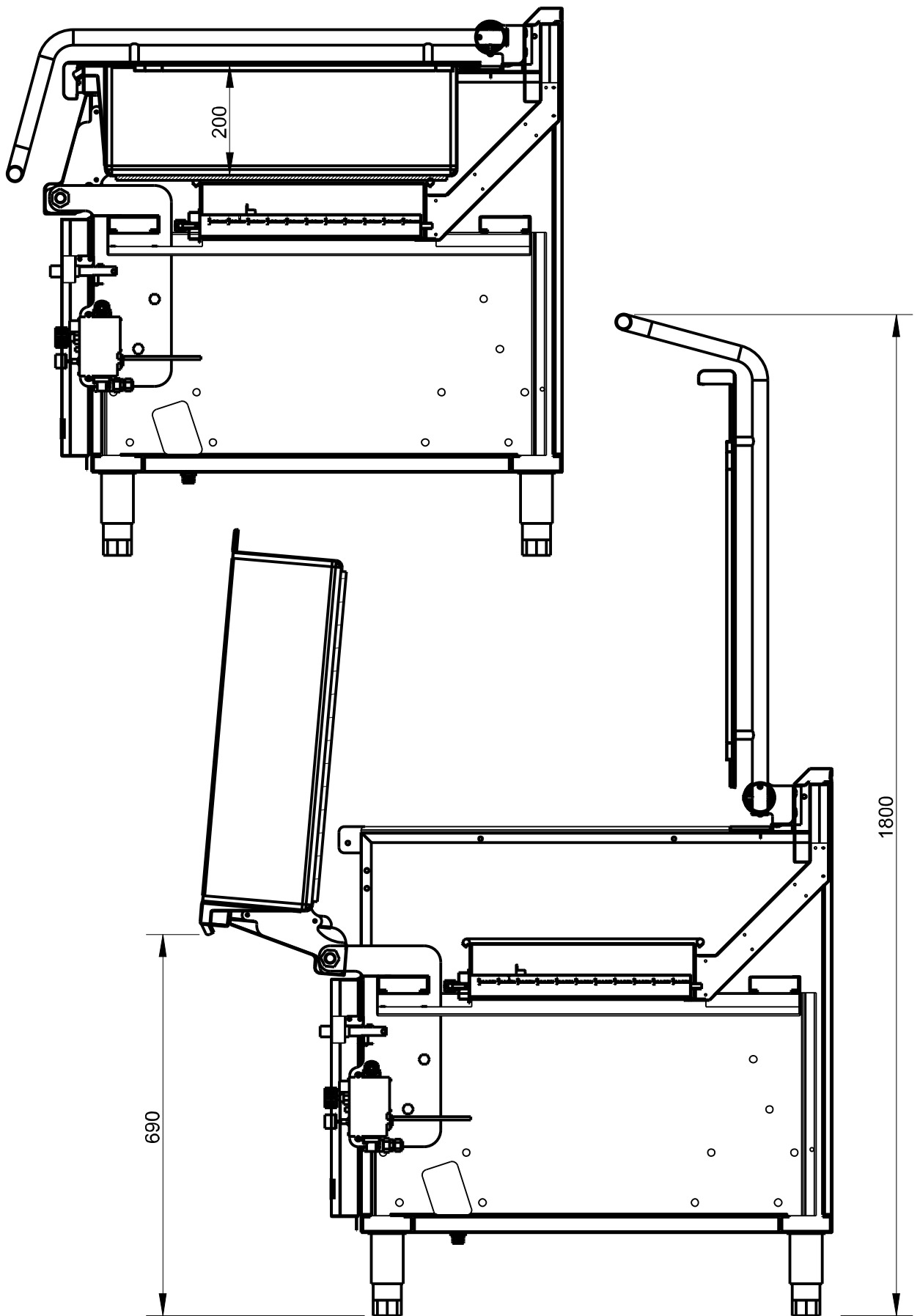


Applus®
LGAI
Organismo
Notificado
0370

AENOR
Organismo
Notificado
0099



TOLERANCIAS GENERALES: ± 0.5 mm



FAMILIA: COCINAS 2008		FECHA: 12/09/12	
MODELO: 4812 - HSB80 - ST80G		PESO(Kg): 141.004	
DENOMINACION: SARTEN BASCULANTE 800x900 GAS	ESCALA: 1/10	MATERIAL: INOX	CODIGO: 4812



ISO 9001
BUREAU VERITAS
Certification



ISO 14001
BUREAU VERITAS
Certification



Applus®
LGA1
Organismo
Notificado
0370

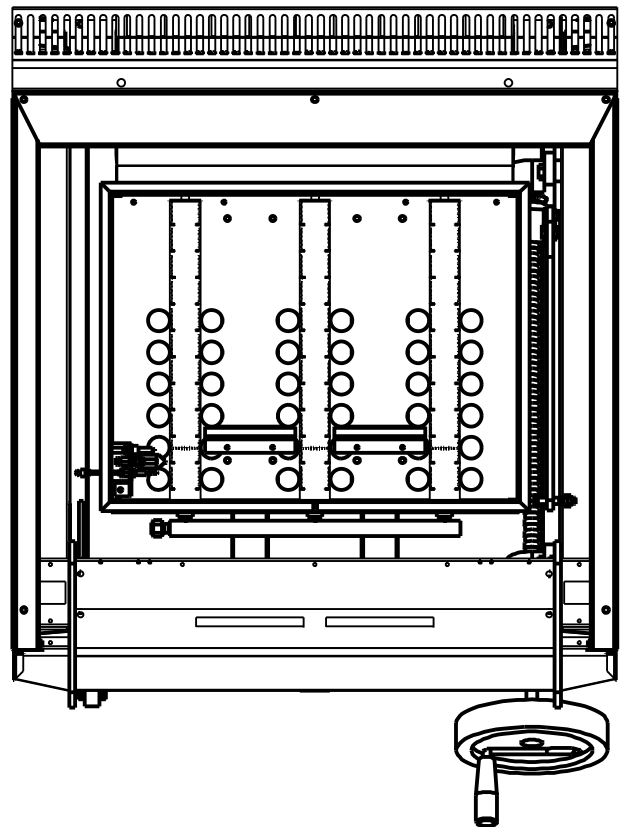
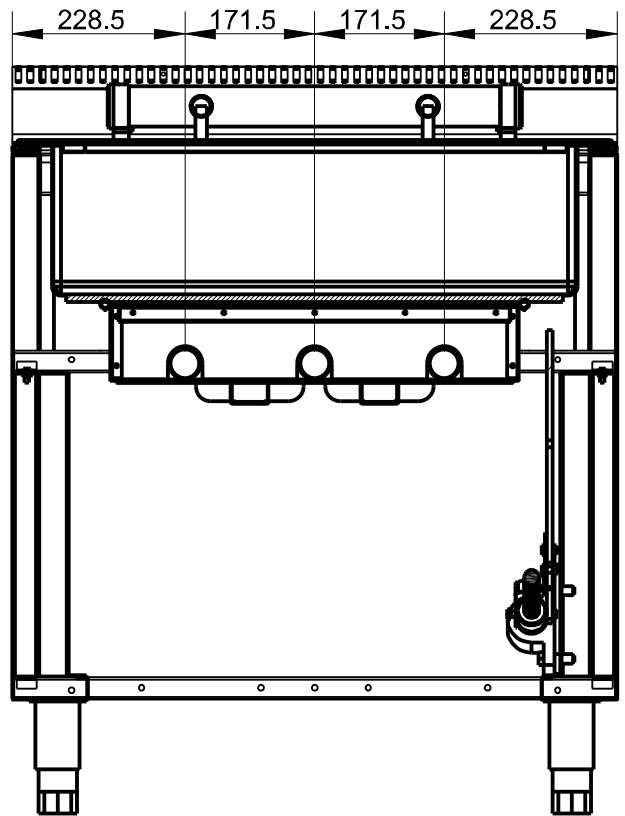
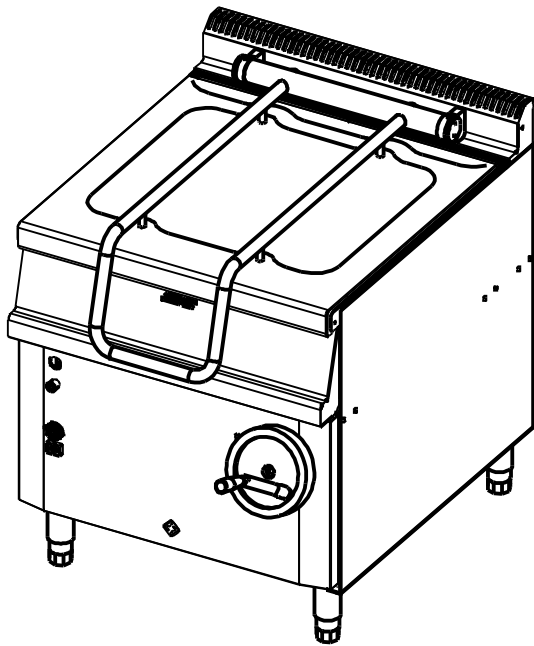
AENOR
Organismo
Notificado
0099

FUNDADA EN 1876
MASBAGA
GRANDES COCINAS

EURAST

mag-Tim

TOLERANCIAS GENERALES: ±0.5 mm



FAMILIA: COCINAS 2008

FECHA: 12/09/12

MODELO: 4812 - HSB80 - ST80G

PESO(Kg): 141.004

DENOMINACION:
SARTEN BASCULANTE 800x900 GAS

ESCALA:
1/10

MATERIAL:
INOX

CODIGO:
4812

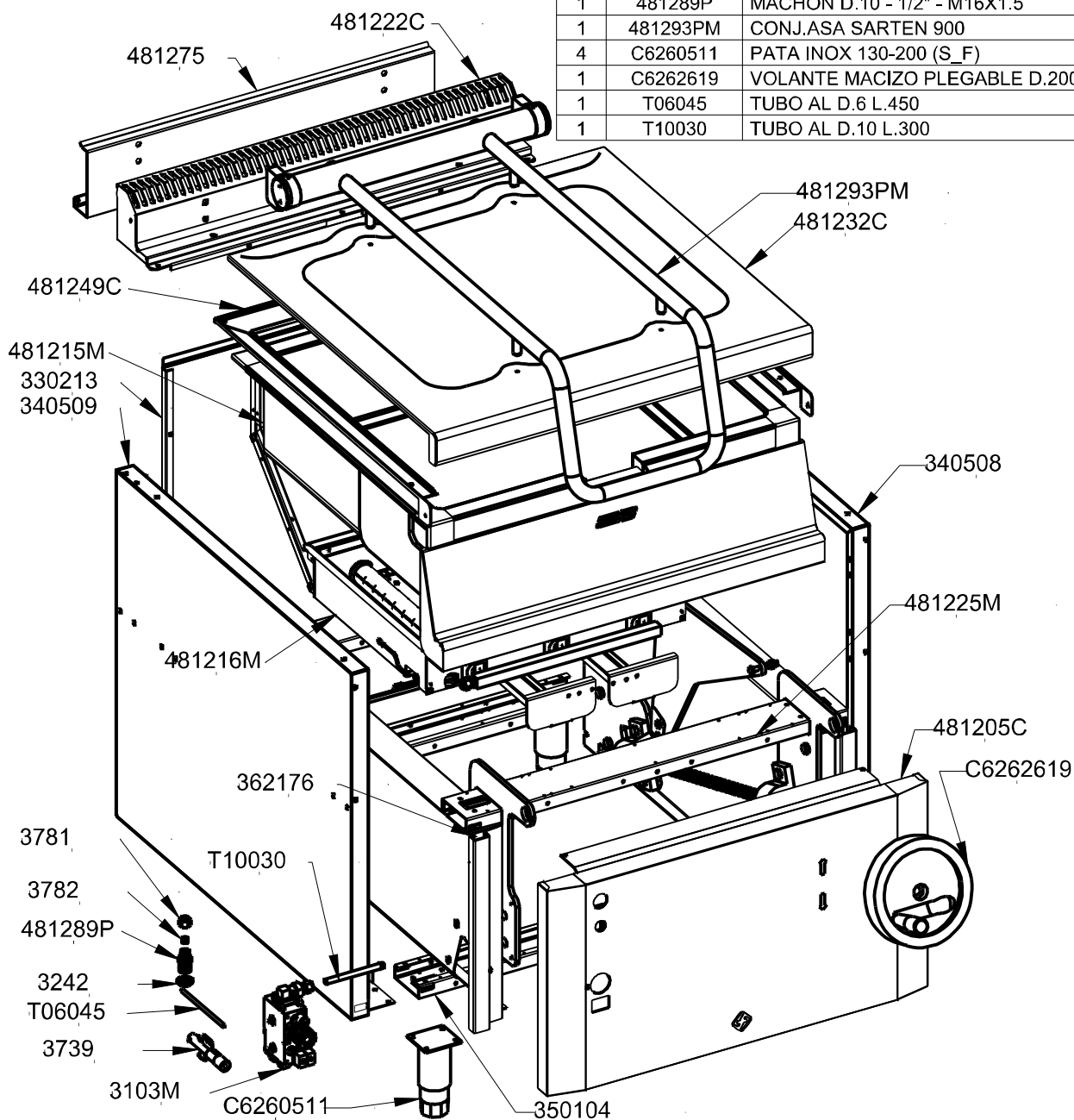
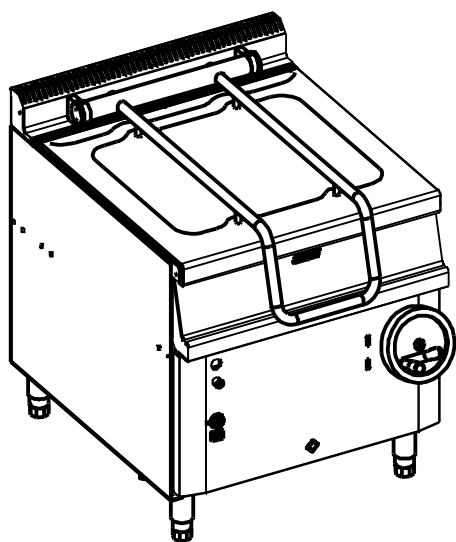


Applus®
LGA1
Organismo
Notificado
0370

AENOR
Organismo
Notificado
0099



TOLERANCIAS GENERALES: ±0.5 mm



QT	COD	DESCRIPCION
1	3242	TUERCA LATON 1/2"
1	3739	ENCENDIDO PIEZOELECTRICO
1	3781	TUERCA M16X1.5 D.10
1	3782	BICONO D.10 LATON
1	330213	TRASERO 800
1	340508	LATERAL DERECHO 900
1	340509	LATERAL IZQUIERDO 900
2	350104	OMEGA COCINA 800
1	362176	SOPORTE-ADAPT.PIEZO SIT-JUNK
1	481275	REFUERZO ASA SARTEN 800
1	3103M	VALVULA SIT COMPLETA
1	481205C	CONJ FR INF SARTEN 800
1	481215M	CONJUNTO CUBA MONTADA 800x900
1	481216M	DEFLECTOR MONT.SARTEN 800X900
1	481222C	CONJUNTO PETO SARTEN 800
1	481225M	ARMAZON SARTEN 800X900
1	481232C	CONJ.TAPA SARTEN 800X900
1	481249C	CANAL ENCIMERA SARTEN 800
1	481289P	MACHON D.10 - 1/2" - M16X1.5
1	481293PM	CONJ.ASA SARTEN 900
4	C6260511	PATA INOX 130-200 (S_F)
1	C6262619	VOLANTE MACIZO PLEGABLE D.200
1	T06045	TUBO AL D.6 L.450
1	T10030	TUBO AL D.10 L.300



FAMILIA: COCINAS 2008
FECHA: 12/09/12
MODELO: 4812 - HSB80 - ST80G
PESO(Kg): 141.004

DENOMINACION: SARTEN BASCULANTE 800x900 GAS
ESCALA: 41/480
MATERIAL: INOX
CODIGO: 4812



Applus®
LGA1
Organismo
Notificado
0370

AENOR
Organismo
Notificado
0099



TOLERANCIAS GENERALES: ±0.5 mm

QT	COD	DESCRIPCION	FAB.	MATERIAL	DATA	PESO
2	300388	CORRELLAMAS	SÍ	INOFER 0.8	05/02/09	0.106
1	300399	TAPA 20X20 C/AGUJERO D.12	SÍ	FE 1.2	02/09/08	0.003
1	301399	TAPA 20X20	SÍ	FE 1.2	02/09/08	0.004
1	330213	TRASERO 800	SÍ	INOFER 0.8	07/01/09	4.103
1	340178	TAPETA DERECHA PETO 750/900	SÍ	INOFER 1.2	30/11/07	0.135
1	340179	TAPETA IZQ. PETO 750/900	SÍ	INOFER 1.2	30/11/07	0.135
1	340508	LATERAL DERECHO 900	SÍ	INOFER 0.8	20/10/10	5.303
1	340509	LATERAL IZQUIERDO 900	SÍ	INOFER 0.8	20/10/10	5.303
4	350104	OMEGA COCINA 800	SÍ	GALVA 1.5	13/11/08	1.495
2	362176	SOPORTE-ADAPT.PIEZO SIT-JUNK	SÍ	i441 0.8	18/05/11	0.035
1	481205	FRONTAL INFERIOR SARTEN 800	SÍ	INOX 0.8	04/10/11	3.121
1	481215	ENVOLVENTE CUBA SARTEN 800X900	SÍ	INOX 2	03/09/12	10.499
1	481216	DEFLECTOR SARTEN 800	SÍ	INOFER 1.2	05/10/11	3.522
1	481222	PETO SOBRE SARTEN 800	SÍ	INOX 1.2	19/11/09	1.592
1	481226	BUR CER SARTEN800X900-C6580179	SÍ	FIBRA	13/01/11	0.220
1	481232	TAPA SARTEN 800X900	SÍ	INOX 1.2	19/11/09	6.397
1	481239	FRONTAL MANDOS SARTEN 800	SÍ	INOX 1.2	13/05/11	2.351
1	481249	CANAL SARTEN 800	SÍ	INOX 2	20/04/09	1.039
1	481252	SALIDA VAHOS SARTEN 800	SÍ	GALVA 0.8	22/04/09	3.352
1	481275	REFUERZO ASA SARTEN 800	SÍ	GALVA 1.5	03/02/11	1.675
1	481276	SOPORTE BIELA SARTEN B.	SÍ	INOX 2	04/02/11	0.099
2	481278	TAPETA LATERAL DEFLECTOR	SÍ	GALVA 0.8	22/04/09	0.101
2	481725	LATERAL INTERIOR SARTEN 900	SÍ	GALVA 1.5	08/06/09	5.340
1	481740	CANAL IZQ.SARTEN	SÍ	INOX 2	20/04/09	0.558
1	481741	CANAL DCHA.SARTEN	SÍ	INOX 2	20/04/09	0.558
2	481748	OMEGA FIJACIÓN DEFLECTOR	SÍ	GALVA 1.5	07/02/11	1.202
1	481778	TAPETA LATERAL DERECHA FRONTAL	SÍ	INOFER 1.2	20/04/09	0.134
1	481779	TAPETA LATERAL IZQ. FRONTAL	SÍ	INOX 1.2	20/04/09	0.134
2	4812151	SUPL ESQ TRAS ENV CUBA SARTEN	SÍ	INOX 2	27/08/12	0.049
1	4812152	SUPL.ESQ.DEL.IZQUIERDA CUBA	SÍ	INOX 2	27/08/12	0.093
1	4812153	SUPL.ESQ.DEL.IZQUIERDA CUBA	SÍ	INOX 2	27/08/12	0.143
1	4812154	CANAL VACIADO CUBA SARTEN BASC.	SÍ	INOX 2	03/09/12	0.456
1	4812321	CONTRATAPA SARTEN 800X900	SÍ	INOX 0.8	13/05/11	0.642
1	481205C	CONJ FR INF SARTEN 800	SÍ	INOX	10/01/12	3.156
1	481215C	CONJUNTO CUBA SOLDADA 800X900	SÍ	INOX	12/09/12	50.091
1	481215M	CONJUNTO CUBA MONTADA 800x900	SÍ	INOX	10/01/13	53.278
1	481216M	DEFLECTOR MONT.SARTEN 800X900	SÍ	INOX	15/12/09	11.608
1	481221P	FONDO CUBA SARTEN 800X900	SÍ	INOX 10	03/09/12	31.378
1	481222C	CONJUNTO PETO SARTEN 800	SÍ	INOX	19/11/09	1.888
1	481225M	ARMAZON SARTEN 800X900	SÍ	GALVA	07/02/11	29.743
1	481232C	CONJ.TAPA SARTEN 800X900	SÍ	INOX	13/05/11	7.039
2	481233P	FIJACION EJE ELEVACION A CUBA	SÍ	Fe 8	12/09/12	0.122
1	481239C	CONJUNTO FRONTAL SARTEN 800	SÍ	INOX	13/05/11	2.651
1	481249C	CANAL ENCIMERA SARTEN 800	SÍ	INOX 2	21/04/09	2.155
2	481789P	CENTRADOR MUELLE ASA SARTEN	SÍ	INOX D.28x1.5	07/02/11	0.090
6	TESTA35	ANGULO TESTATINA 35	SÍ	INOX 0.6	29/08/07	0.004
4	TESTA70	ANGULO TESTATINA 70	SÍ	INOX 0.6	29/08/07	0.008
12	1014	REMACHE ROSCADO M-10	NO	ZN	17/12/09	0.008



FAMILIA: COCINAS 2008

FECHA: 12/09/12

MODELO: 4812 - HSB80 - ST80G

PESO(Kg): 141.004

DENOMINACION:
SARTEN BASCULANTE 800x900 GAS

ESCALA:
1/10

MATERIAL:
INOX

CODIGO:
4812



Applus®
LGA1
Organismo
Notificado
0370

AENOR
Organismo
Notificado
0099



TOLERANCIAS GENERALES: ±0.5 mm

8	1042	TORNILLO M-10X25 DIN933 ZN	NO	ZN	17/12/09	0.029
2	1050	TORNILLO ALLEN M5X12 DIN912	NO	INOX	22/05/09	0.004
8	1051	TORNILLO ZN M4X15 DIN 84	NO	FE ZN	01/01/09	0.003
6	1094	TORNILLO M-5X20 TLR INOX	NO	INOX	01/01/01	0.004
1	2193	CABLE PIEZO L=370	NO	FIBRA/CU	21/06/12	0.002
1	3103	VALVULA MINI SIT	NO	AL	01/01/09	1.406
1	3242	TUERCA LATON 1/2"	NO	INOX	27/11/00	0.009
1	3275	CASQUILLO ELEVACIÓN	NO	BRONCE	05/05/09	0.209
1	3739	ENCENDIDO PIEZOELECTRICO	NO	INOX	29/04/11	0.098
1	3765	MANDO VALV. SIT	NO	PLASTICO	01/01/09	0.014
4	3781	TUERCA M16X1.5 D.10	NO	LATON	05/09/08	0.015
4	3782	BICONO D.10 LATON	NO	LATON	01/01/09	0.001
2	3785	JUNTA VALVULA MINISIT	NO	GOMA	01/01/09	0.000
1	330189	MANGUITO M16X1.5 TUBO D.10	NO	FE	22/09/08	0.007
3	300187P	QUEMADOR TUBULAR D.40 L.400	NO	INOX	05/08/09	0.424
1	3103M	VALVULA SIT COMPLETA	NO	AL	05/09/08	1.646
2	362489P	MACHON D.10 - 3/8" - M16X1.5	NO	LATON	01/10/08	0.029
1	362886P	COLECTOR 3 SALIDAS	NO	FE	22/01/09	0.225
1	362886PC	COLECTOR 3 SALIDAS	NO	FE ZINCADO	22/01/09	0.239
1	480322P	EJE BISAGRA	NO	INOX	25/08/09	1.199
2	480389P	TERMINAL TUBO BISAGRA	NO	FE CR	22/07/09	0.221
1	480393P	ASA MARMITA-SARTEN 900	NO	INOX	13/11/12	2.534
2	481240P	SOPORTE BISAGRA SARTEN	NO	FE 20 CR	13/11/2	0.458
1	481289P	MACHON D.10 - 1/2" - M16X1.5	NO	LATON	15/12/09	0.026
1	481293PM	CONJ.ASA SARTEN 900	NO	INOX	13/11/12	6.465
2	481689P	EJE BASCULACION SARTEN	NO	FE ZN	09/01/13	0.209
1	481703P	EJE ELEVACION SARTEN	NO	FE	05/06/10	1.351
2	481715P	COSTILLA BISAGRA CUBA	NO	FE 8 PAV	12/09/12	3.615
1	481724P	COSTILLA TRASERA	NO	FE 8 PAV	08/06/09	2.165
2	481725P	COSTILLA BISAGRA MUEBLE	NO	FE 8 PAV	08/06/09	3.266
1	4817931P	BIELA ELEVACION PLANA	NO	FE 8 PAV	25/01/11	3.697
1	A1018996	RACORD BUJIA	NO	LATON	01/01/09	0.004
1	A1018997	RACORD PILOTO	NO	LATON	01/01/09	0.004
1	A1018998	RACORD TERMOPAR	NO	LATON	01/01/09	0.004
1	A1018999	BICONO PILOTO	NO	LATON	01/01/09	0.002
6	C1061459	TORNILLO M-6X10 TLR INOX	NO	INOX	20/05/09	0.004
2	C1062003	TORNILLO M-5X15 DIN933 ZN	NO	FE ZN	03/02/09	0.003
6	C1063259	TORNILLO M-8X20 TLR INOX	NO	INOX	22/07/09	0.012
8	C1064063	TORNILLO M-6X15 DIN933 ZN	NO	FE ZN	17/12/09	0.006
2	C1064343	TORNILLO M-6X40 DIN 963 INOX	NO	INOX	22/07/09	0.011
1	C1065128	TORNILLO M-8x500 DIN931	NO	INOX	07/02/11	0.026
4	C1065499	TORNILLO M-8X16 DIN933 INOX	NO	INOX	16/12/09	0.012
4	C1066269	TORNILLO M-10X40 DIN933 ZN	NO	ZN	17/12/09	0.038
8	C1160063	TUERCA M-6 DIN934	NO	FE ZN	17/12/09	0.002
4	C1160103	TUERCA M-8 DIN934	NO	FE ZN	17/12/09	0.004
4	C1160543	TUERCA M-18X1.5 DIN 936	NO	FE ZN	01/01/01	0.023
2	C1660061	REMACHE ROSCADO M-5	NO	Fe ZN	24/03/11	0.002
1	C5810129	PILOTO POLIDORO	NO	FE	01/01/09	0.053
1	C5810129M	PILOTO POLIDORO COMPLETO	NO	FE	28/01/11	0.074



FAMILIA: COCINAS 2008

FECHA: 12/09/12

MODELO: 4812 - HSB80 - ST80G

PESO(Kg): 141.004

DENOMINACION:
SARTEN BASCULANTE 800x900 GAS

ESCALA:
1/10

MATERIAL:
INOX

CODIGO:
4812



Applus®
LGA1
Organismo
Notificado
0370

AENOR
Organismo
Notificado
0099



TOLERANCIAS GENERALES: ±0.5 mm

1	C5810139	BUJIA	NO	CER	01/01/09	0.004
1	C5810159	INY.PILOTO GN (27.2) 2 AGUJ.	NO	LATON	01/01/09	0.002
1	C5810169	INY.PILOTO GLP (22) 1 AGUJ.	NO	LATON	01/01/09	0.002
2	C5810419	CODO 90° -3/8" SIT S/R.0906252	NO	AL	01/01/09	0.054
3	C5812649	INY. D.110 GLP QUEM. L.400	NO	LATON	01/01/09	0.012
3	C5812669	INY. D.160 GN QUEM.L.400	NO	LATON	01/01/09	0.012
1	C5815359	TUERCA+BICONO D.6 M10X1	NO	LATON	01/01/09	0.006
1	C5820049	TERMOPAR LISO M9X1 L 320	NO	CU	01/01/09	0.018
2	C6060209	COJINETE UCP-202-FK	NO	FE	16/04/09	0.690
2	C6260239	CUERPO SOPORTE BISAGRA D.50	NO	FE	22/07/09	0.381
1	C6260339	MUELLE DCHO.L.85 D.42.5 E.5	NO	FE	22/07/09	0.154
1	C6260349	MUELLE IZQ.L.85 D.42.5 E.5	NO	FE	22/07/09	0.154
4	C6260511	PATA INOX 130-200 (S_F)	NO	INOX	01/01/09	0.320
1	C6262619	VOLANTE MACIZO PLEGABLE D.200	NO	INOX	23/11/09	3.144
1	T06045	TUBO AL D.6 L.450	NO	AL 99.7%	13/05/09	0.015
1	T10030	TUBO AL D.10 L.300	NO	AL 99.7%	13/05/09	0.031



FAMILIA: COCINAS 2008

FECHA: 12/09/12

MODELO: 4812 - HSB80 - ST80G

PESO(Kg): 141.004

DENOMINACION:
SARTEN BASCULANTE 800x900 GAS

ESCALA:
1/10

MATERIAL:
INOX

CODIGO:
4812

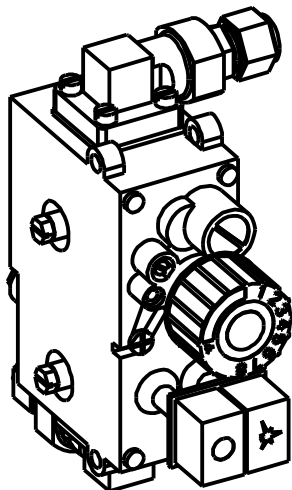


Applus®
LGA1
Organismo
Notificado
0370

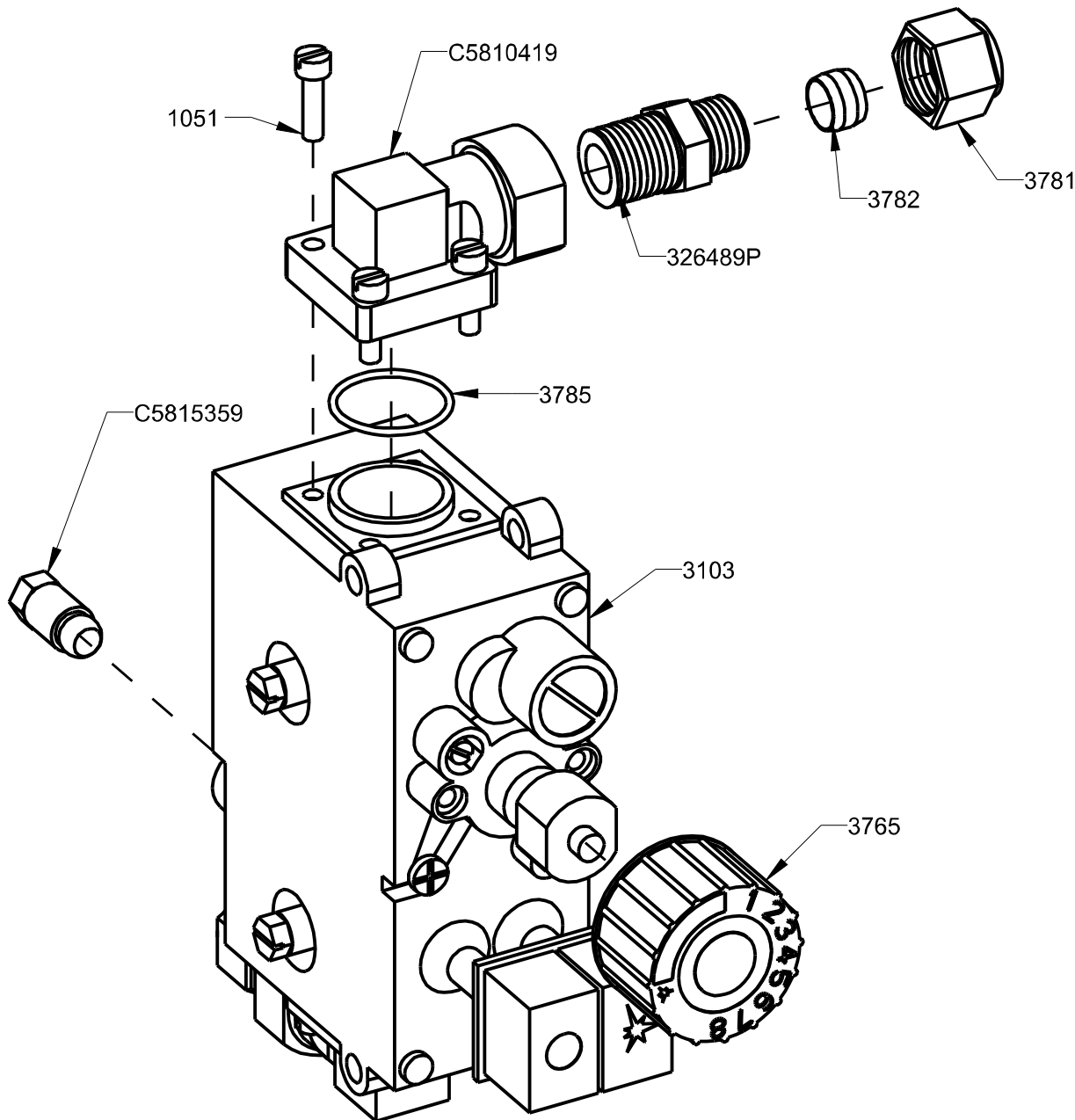
AENOR
Organismo
Notificado
0099



TOLERANCIAS GENERALES: ±0.5 mm



QT	COD	DESCRIPCION
8	1051	TORNILLO ZN M4X15 DIN 84
1	3103	VALVULA MINI SIT
1	3765	MANDO VALV. SIT
2	3781	TUERCA M16X1.5 D.10
2	3782	BICONO D.10 LATON
2	3785	JUNTA VALVULA MINISIT
2	362489P	MACHON D.10 - 3/8" - M16X1.5
2	C5810419	CODO 90° -3/8" SIT S/R.0906252
1	C5815359	TUERCA+BICONO D.6 M10X1



FAMILIA: COCINAS 2008

FECHA: 05/09/08

MODELO: 3611

PESO(Kg): 1.646

DENOMINACION:
VALVULA SIT COMPLETA

ESCALA:
1/2

MATERIAL:
AL

CODIGO:
3103M



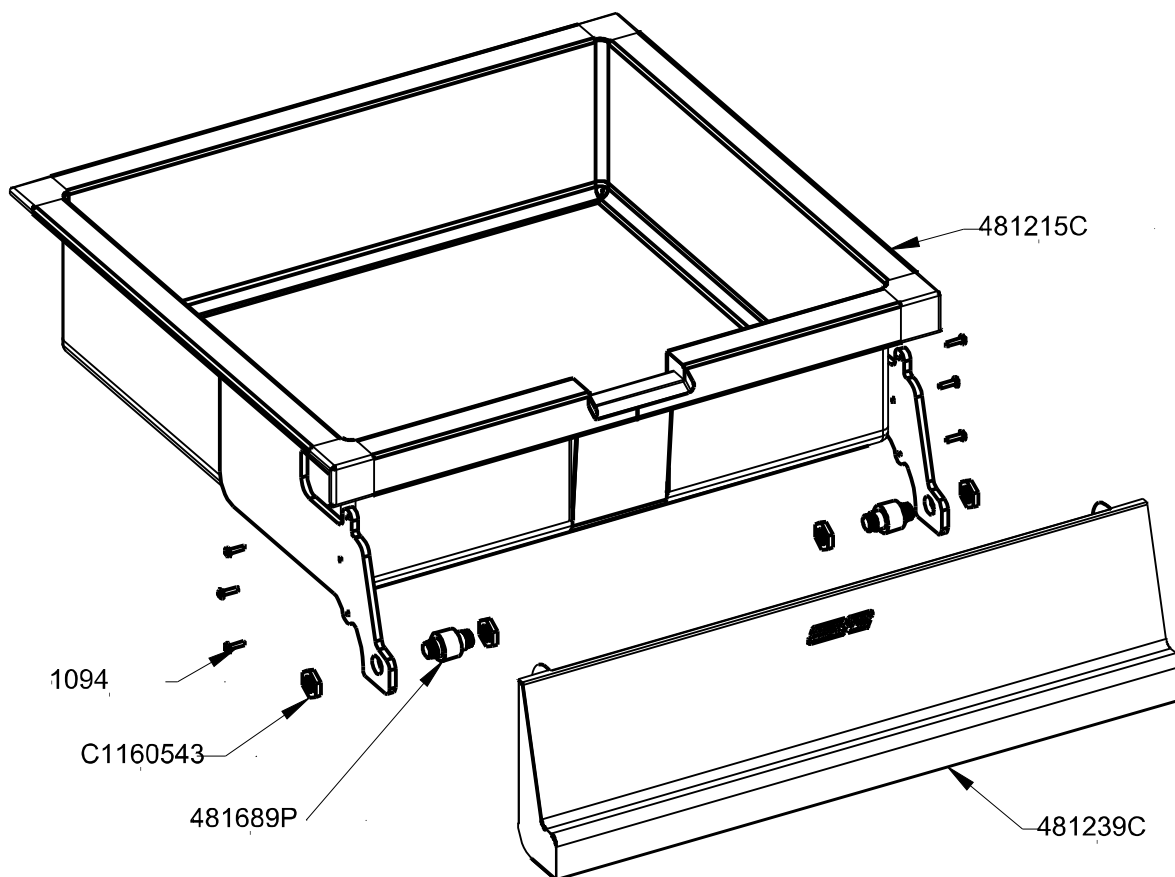
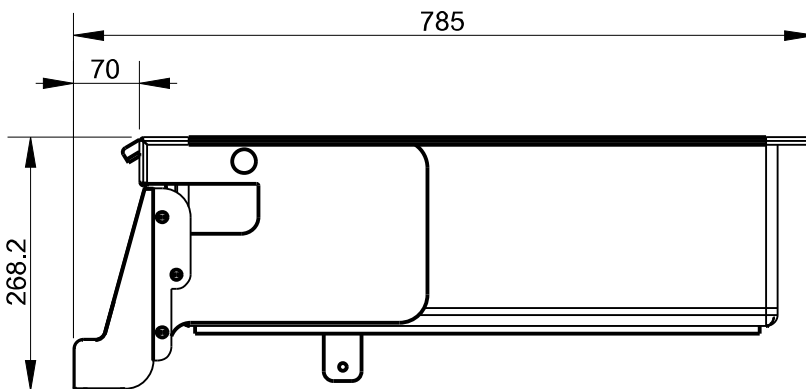
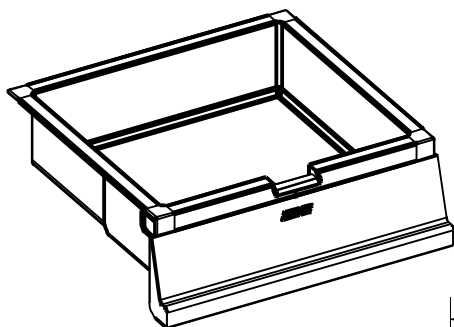
Applus®
LGA1
Organismo
Notificado
0370

AENOR
Organismo
Notificado
0099



TOLERANCIAS GENERALES: ± 0.5 mm

QT	COD	DESCRIPCION
6	1094	TORNILLO M-5X20 TLR INOX
1	481215C	CONJUNTO CUBA SOLDADA 800X900
1	481239C	CONJUNTO FRONTAL SARTEN 800
2	481689P	EJE BASCULACION SARTEN
4	C1160543	TUERCA M-18X1.5 DIN 936



FAMILIA: COCINAS 2008

FECHA: 10/01/13

MODELO: 4812

PESO(Kg): 53.278

DENOMINACION:
CONJUNTO CUBA MONTADA 800x900

ESCALA:
1/8

MATERIAL:
INOX

CODIGO:
481215M

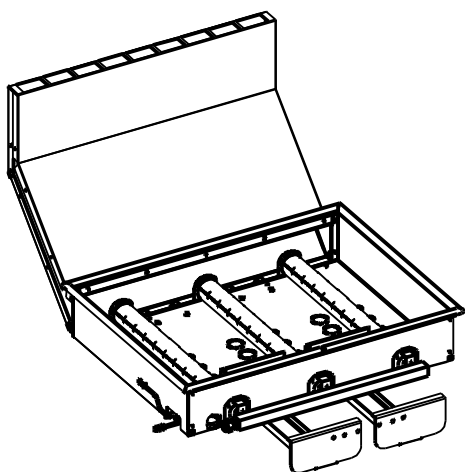


Applus®
LGA1
Organismo
Notificado
0370

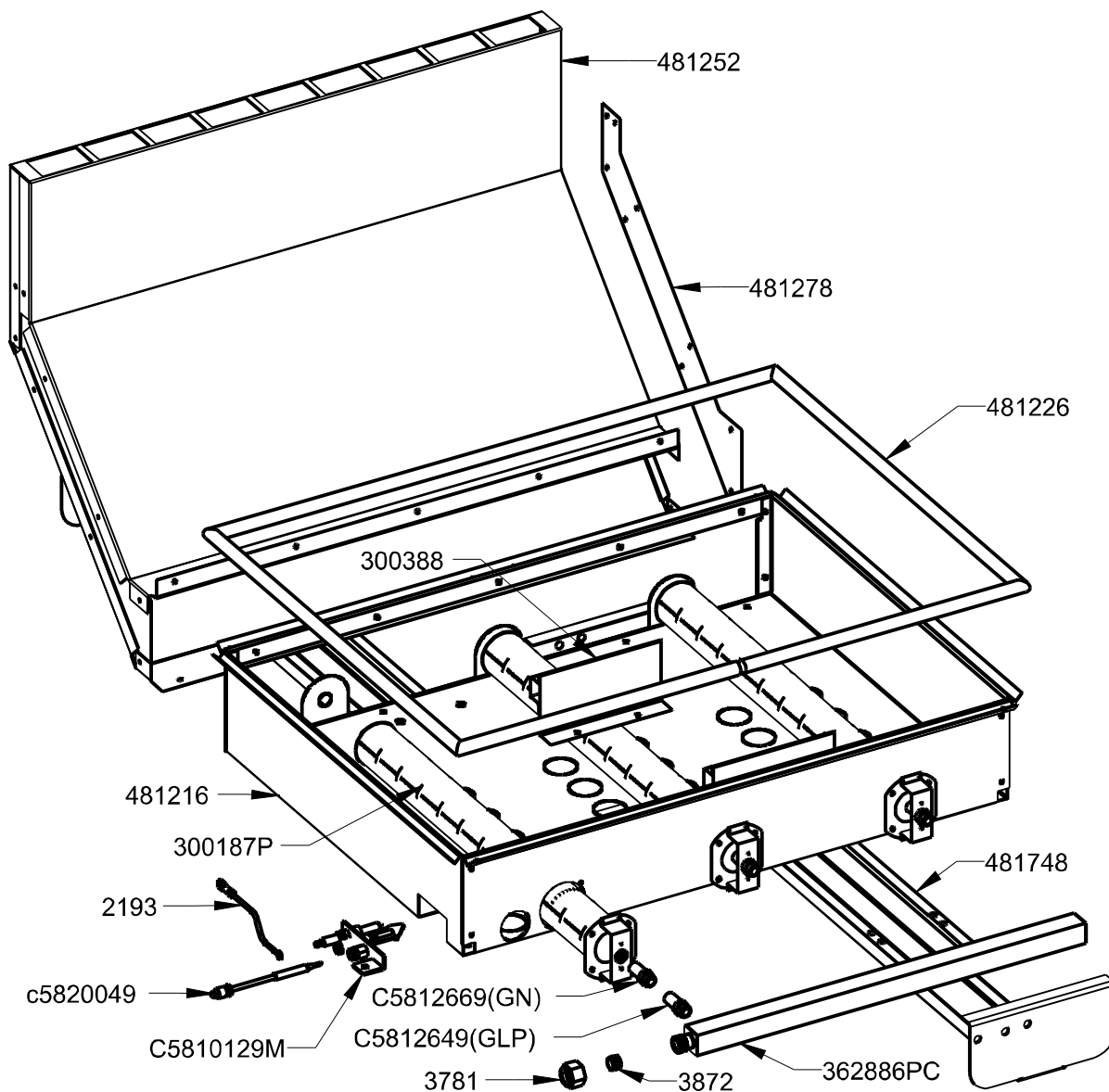
AENOR
Organismo
Notificado
0099



TOLERANCIAS GENERALES: ±0.5 mm



QT	COD	DESCRIPCION
1	2193	CABLE PIEZO L=370
1	3781	TUERCA M16X1.5 D.10
1	3782	BICONO D.10 LATON
2	300388	CORRELLAMAS
1	481216	DEFLECTOR SARTEN 800
1	481226	BUR CER SARTEN800X900-C6580179
1	481252	SALIDA VAHOS SARTEN 800
2	481278	TAPETA LATERAL DEFLECTOR
2	481748	OMEGA FIJACIÓN DEFLECTOR
3	300187P	QUEMADOR TUBULAR D.40 L.400
1	362886PC	COLECTOR 3 SALIDAS
1	C5810129M	PILOTO POLIDORO COMPLETO
3	C5812649	INY. D.110 GLP QUEM. L.400
3	C5812669	INY. D.160 GN QUEM.L.400
1	C5820049	TERMOPAR LISO M9X1 L 320



FAMILIA: COCINAS 2008

FECHA: 15/12/09

MODELO: 4812

PESO(Kg): 11.608

DENOMINACION:
DEFLECTOR MONT.SARTEN 800X900

ESCALA:
1/6

MATERIAL:
INOX

CODIGO:
481216M

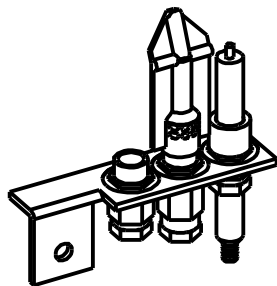


Applus®
LGA1
Organismo
Notificado
0370

AENOR
Organismo
Notificado
0099

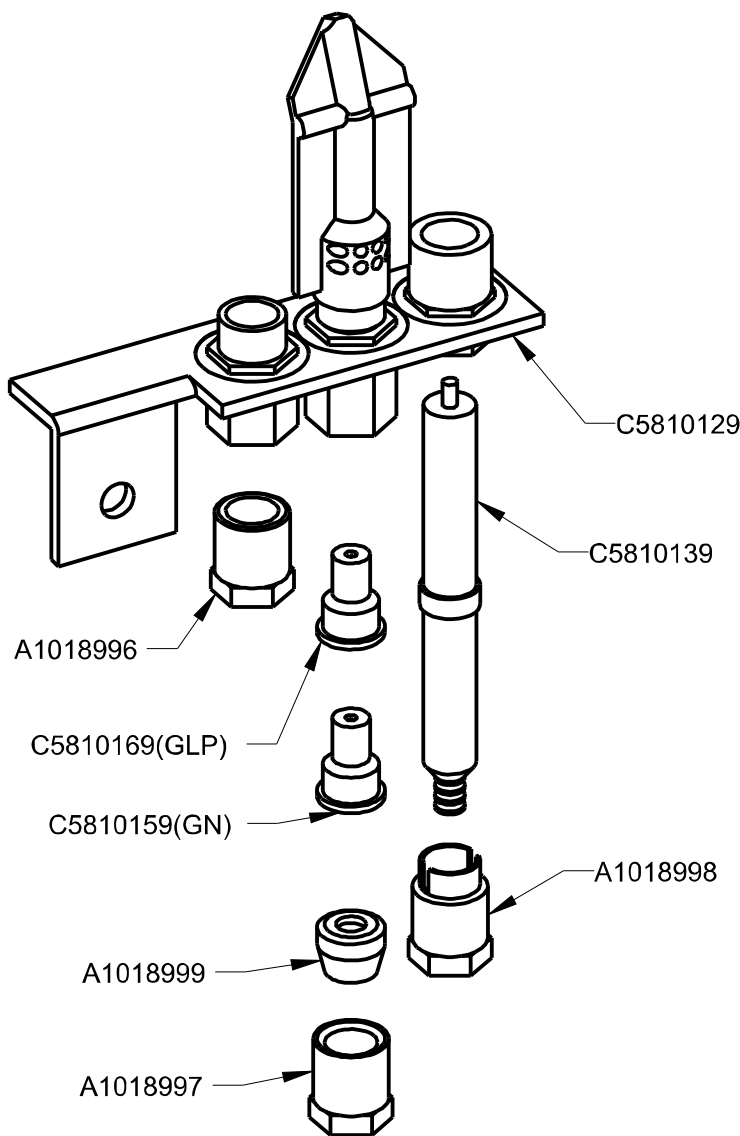


TOLERANCIAS GENERALES: ±0.5 mm



ESCALA 1/2

QT	COD	DESCRIPCION
1	A1018999	BICONO PILOTO
1	C5810139	BUJIA
1	C5810169	INY.PILOTO GLP (22) 1 AGUJ.
1	C5810159	INY.PILOTO GN (27.2) 2 AGUJ.
1	C5810129	PILOTO POLIDORO
1	A1018996	RACORD BUJIA
1	A1018997	RACORD PILOTO
1	A1018998	RACORD TERMOPAR



TERMOPARES COMPATIBLES
M-9 LISOS:

- C5811059 (L.1500)
- C5811009 (L.1000)
- C5811679 (L.850)
- C5811829 (L.600)
- C5820049 (L.300)

CABLE BUJIA COMPATIBLES:

- 2175(L.760)
- 2193(L.370)



FAMILIA: COCINAS 2008

FECHA: 28/01/11

MODELO: 3611

PESO(Kg): 0.074

DENOMINACION:
PILOTO POLIDORO COMPLETO

ESCALA:
1/1

MATERIAL:
FE

CODIGO:
C5810129M

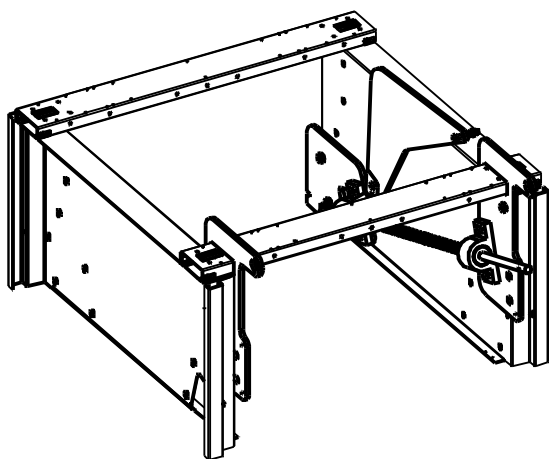


Applus®
LGA1
Organismo
Notificado
0370

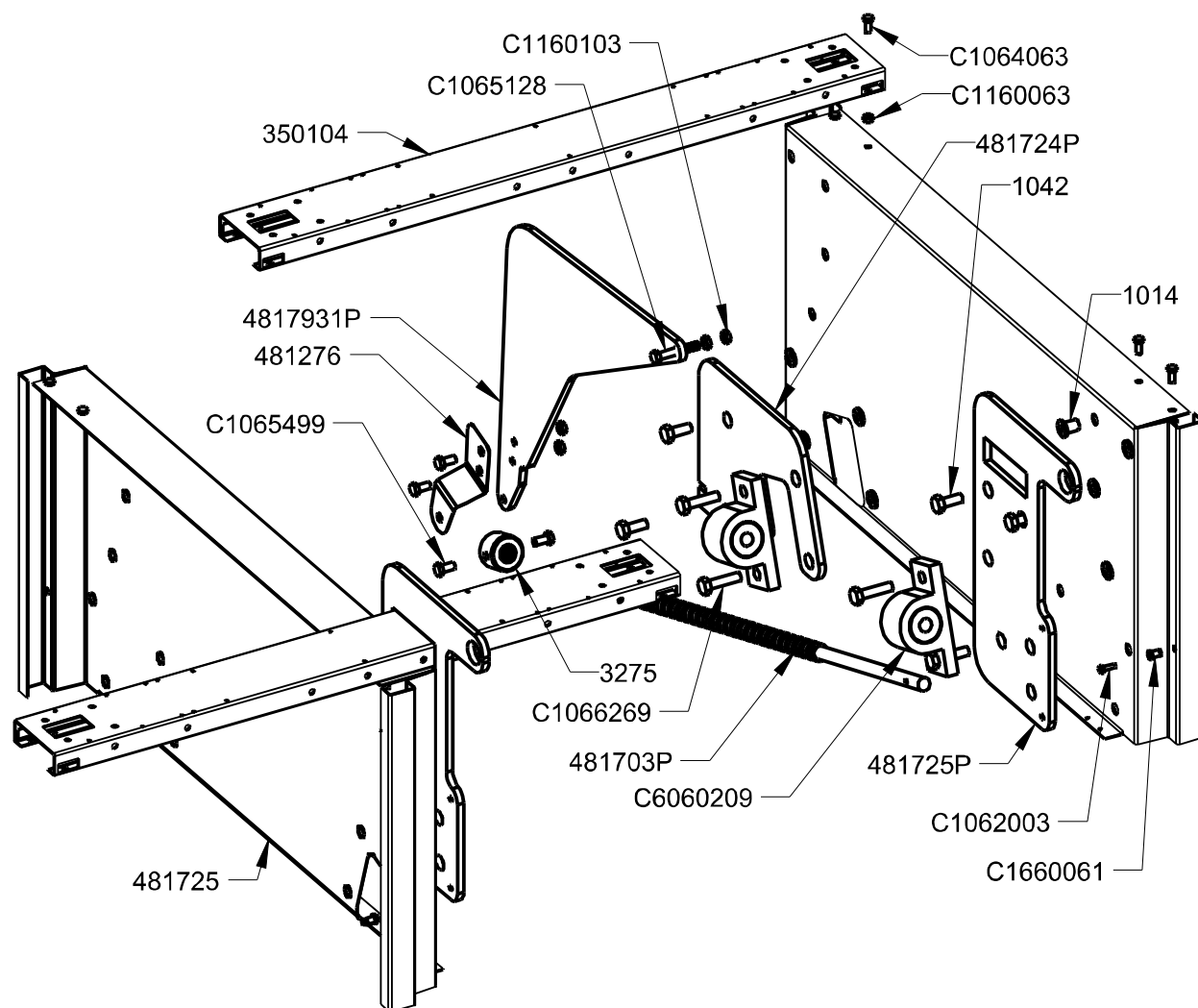
AENOR
Organismo
Notificado
0099



TOLERANCIAS GENERALES: ± 0.5 mm



QT	COD	DESCRIPCION
12	1014	REMACHE ROSCADO M-10
8	1042	TORNILLO M-10X25 DIN933 ZN
1	3275	CASQUILLO ELEVACIÓN
2	350104	OMEGA COCINA 800
1	481276	SOPORTE BIELA SARTEN B.
2	481725	LATERAL INTERIOR SARTEN 900
1	481703P	EJE ELEVACION SARTEN
1	481724P	COSTILLA TRASERA
2	481725P	COSTILLA BISAGRA MUEBLE
1	4817931P	BIELA ELEVACION PLANA
2	C1062003	TORNILLO M-5X15 DIN933 ZN
8	C1064063	TORNILLO M-6X15 DIN933 ZN
1	C1065128	TORNILLO M-8x500 DIN931
4	C1065499	TORNILLO M-8X16 DIN933 INOX
4	C1066269	TORNILLO M-10X40 DIN933 ZN
8	C1160063	TUERCA M-6 DIN934
4	C1160103	TUERCA M-8 DIN934
2	C1660061	REMACHE ROSCADO M-5
2	C6060209	COJINETE UCP-202-FK



FAMILIA: COCINAS 2008

FECHA: 07/02/11

MODELO: 4812

PESO(Kg): 29.743

DENOMINACION:
ARMAZON SARTEN 800X900

ESCALA:
1/8

MATERIAL:
GALVA

CODIGO:
481225M

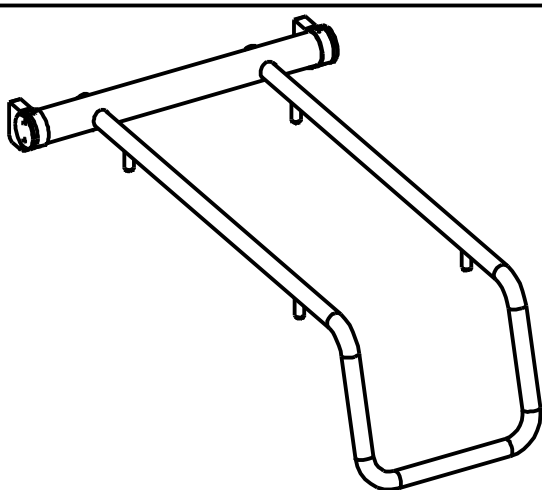


Applus®
LGA1
Organismo Notificado
0370

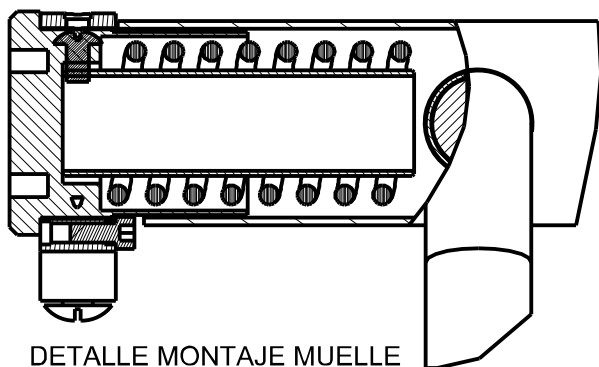
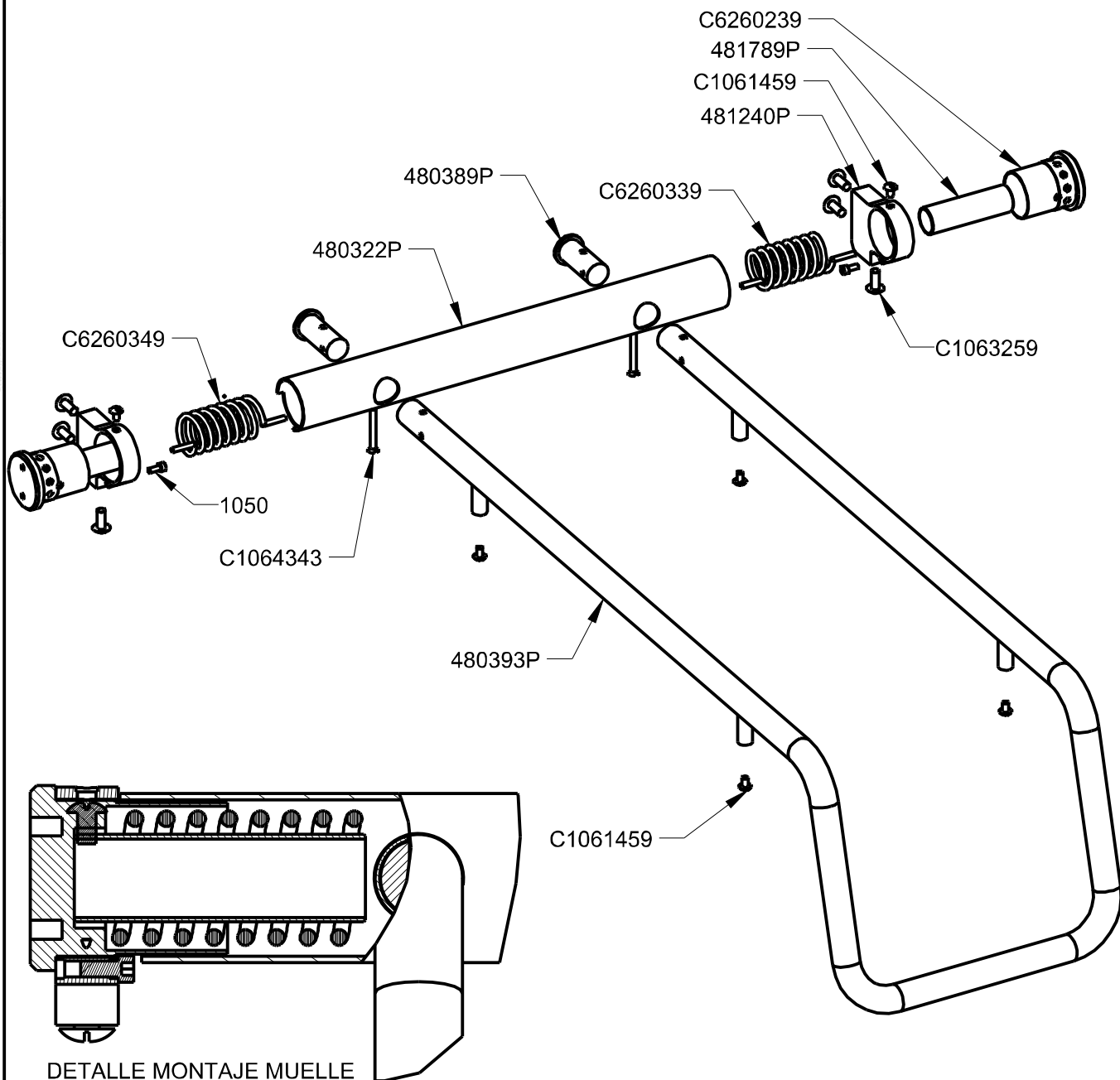
AENOR
Organismo Notificado
0099



TOLERANCIAS GENERALES: ±0.5 mm



QT	COD	DESCRIPCION
2	1050	TORNILLO ALLEN M5X12 DIN912
1	480322P	EJE BISAGRA
2	480389P	TERMINAL TUBO BISAGRA
1	480393P	ASA MARMITA-SARTEN 900
2	481240P	SOPORTE BISAGRA SARTEN
2	481789P	CENTRADOR MUELLE ASA SARTEN
6	C1061459	TORNILLO M-6X10 TLR INOX
6	C1063259	TORNILLO M-8X20 TLR INOX
2	C1064343	TORNILLO M-6X40 DIN 963 INOX
2	C6260239	CUERPO SOPORTE BISAGRA D.50
1	C6260339	MUELLE DCHO.L.85 D.42.5 E.5
1	C6260349	MUELLE IZQ.L.85 D.42.5 E.5



DETALLE MONTAJE MUELLE



FAMILIA: COCINAS 2008

FECHA: 13/11/12

MODELO: 4812

PESO(Kg): 6.465

DENOMINACION:
CONJ.ASA SARTEN 900

ESCALA:
1/8

MATERIAL:
INOX

CODIGO:
481293PM

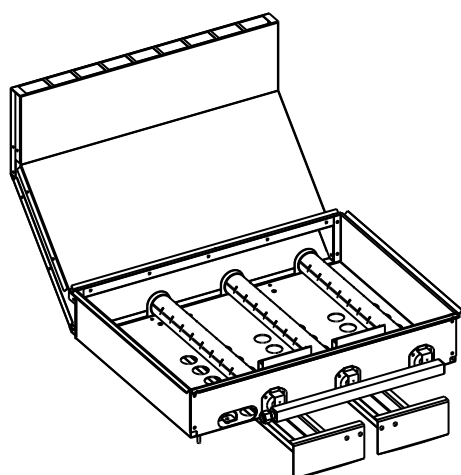


Applus®
LGA1
Organismo
Notificado
0370

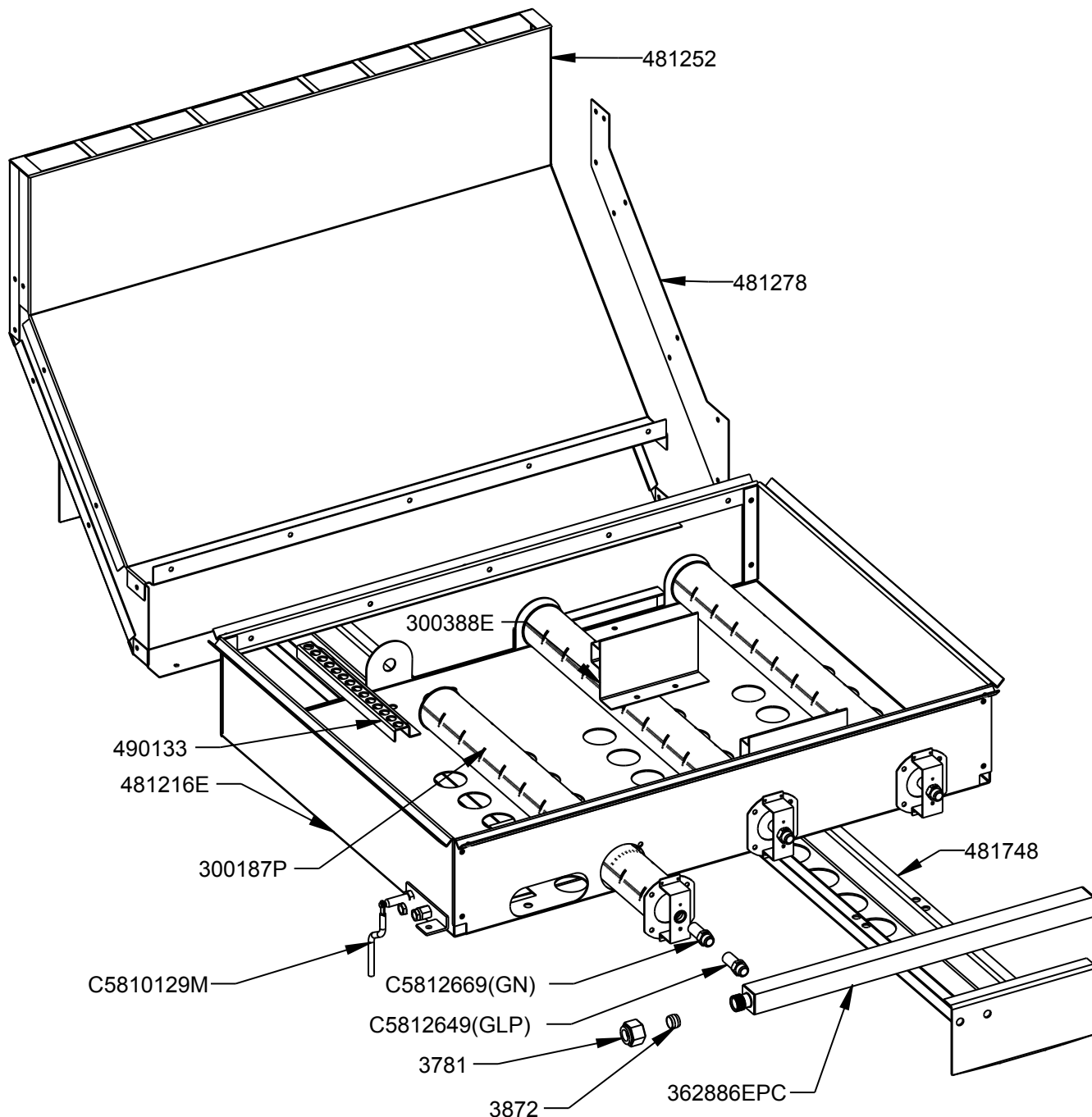
AENOR
Organismo
Notificado
0099



TOLERANCIAS GENERALES: ± 0.5 mm



QT	COD	DESCRIPCION
1	3781	TUERCA M16X1.5 D.10
1	3782	BICONO D.10 LATON
1	481252	SALIDA VAHOS SARTEN 800
2	481278	TAPETA LATERAL DEFLECTOR
2	481748	OMEGA FIJACIÓN DEFLECTOR
1	490133	PROTECTOR BULBO
3	300187P	QUEMADOR TUBULAR D.40 L.400
2	300388E	CORRELLAMAS
1	362886EPC	COLECTOR 3 SALIDAS
1	481216E	DEFLECTOR SARTEN 800
1	C5810129M	PILOTO POLIDORO COMPLETO
3	C5812649	INYECTOR D.110 GLP QUEMADOR L.400
3	C5812669	INYECTOR D.160 GN QUEM.L.400



FAMILIA: COCINAS 2008

FECHA: 17/12/10

MODELO: 4812E ESP. 150 e/quem

PESO(Kg): 11.601

DENOMINACION:
DEFLECTOR MONT.SARTEN 800X900

ESCALA:
1/5

MATERIAL:
INOX

CODIGO:
481216EM