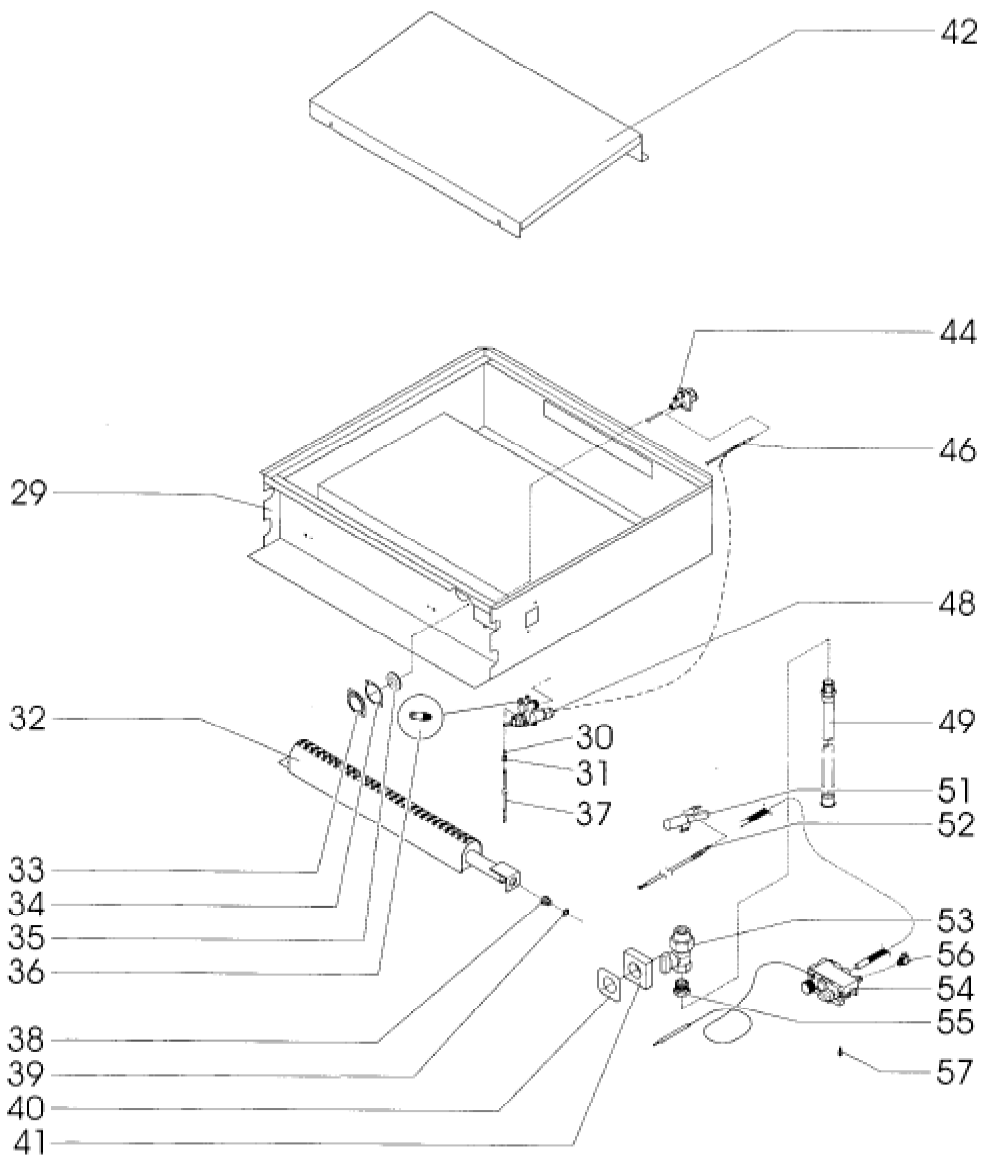
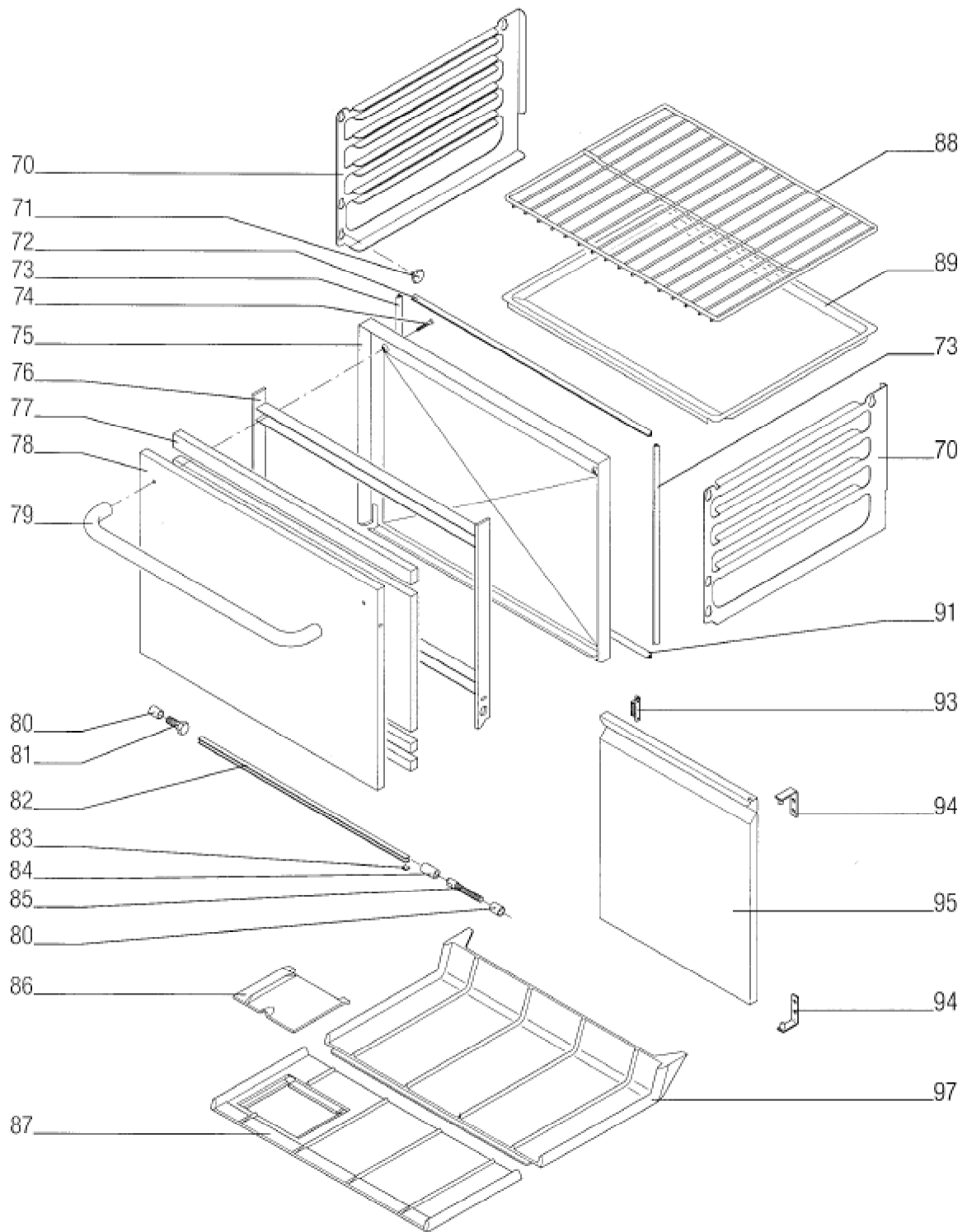


Seite	Position	Kreditorart.Nr	GB	DE
001	001	148990	washer for inspection window	Scheibe für Sichtfenster
001	002	945493006	control panel assembly bonded	BG-Schalterblende geklebt
001	003	189009	knob with flat spring black	Knebel mit Blattfeder schwarz
001	004	100329	scale ring f. bain-marie gas tap	Skalenring Gashahn
001	005	146761	annular solid cooking plate lifter	Ring-Glühplattenheber
001	006	944201002	top frame assembly	BG-Oberplatte
001	007	734628000	waste drawer	Schutzschublade
001	008	131902	spacer block	Distanzstück
001	009	782506004	plastic slide left	Kunststoffgleiter links
001	009	782505004	plastic slide right	Kunststoffgleiter rechts
001	010	757301000	guard bar	Schutzstange
001	011	801969010	lower panel	Blende unten
001	013	782413005	oven burner	Backofenbrenner
001	014	154645	burner jet assembly	Düsenstock
001	015	162800	ignition head	Zündkopf
001	016	161139	pilot burner	Zündbrenner
001	017	162138	thermocouple I500 lang with nut M 10	Thermoelement I500 lang mit Mutter M 10
001	019	154524	main valve KZ 182	Hauptdüse KZ 182
001	020	731749511	vapour escape plate	Abzugsplatte
001	021	142106	solid cooking plate	Glühkochplatte
001	022	151183	hex screw M6x50	Sechskantschraube M6x50
001	023	100105	manufacturer's label Küppersbusch	Firmenschild Küppersbusch
001	024	064322	symbol mask	Symbolmaske
001	025	130918	side appliance strip left	Geräteseitenleiste links
001	025	130919	unit side strip, r.h.	Geräteseitenleiste rechts
001	026	062300	foot of the unit	Gerätefuß
001	027	943844002	right side gas panel assembly	BG-Blende rechts
001	028	131275	gas pipe Bo	Gasleitung Bo
001	058	757137010	pilot burner gas pipe	Zündleitung
001	059	114121	double tapered ring 4	Doppelkegelring 4
001	060	163343	threaded sleeve 4,1 mm 0	Gewindebuchse 4,1 mm 0
001	061	184105	display instrument	Anzeigeelement



Seite	Position	Kreditorart.Nr	GB	DE
003	029	944259002	top unit	Oberbau
003	030	114119	double tapered ring 4 mm	Doppelkegelring 4 mm
003	031	163792	screw connection 4 mm	Verschraubung 4 mm
003	032	807286002	burner	Brenner
003	033	706610000	frame for viewing glass	Sichtfensterrahmen
003	034	060194	gasket	Dichtung
003	035	148990	washer for inspection window	Scheibe für Sichtfenster
003	036	154578	low-setting injector	Kleinstelldüse
003	037	757670010	pilot burner gas pipe curved	Zündleitung gebogen
003	038	161828	jet	Düse
003	039	060186	Copper ring 18x13, 5x2	CU-Ring 18x13, 5x2
003	040	906349000	support plate for gasket	Auflageplatte für Dichtung
003	041	062161	gasket for shaft, l.h.	Dichtung für Welle links
003	042	815557000	baffle plate	Flammenleitblech
003	044	161134	pilot burner (gas)	Allgas-Zündbrenner
003	044	161140	nozzle for pilot burner for natural gas H 20 mbar	Zündgasbrennerdüse für Erdgas H 20 mbar
003	046	162111	thermocouple 300mm	Thermoelement 300mm
003	048	150146	all-gas tap	Allgashahn
003	049	063602	stainless steel - hose	Edelstahl - Schlauch
003	051	161161	piezo-ignitor	Piezo-Hochspannungs-Zünder
003	052	994356002	ignition cable	Zündkabel
003	053	151020	Gas connector - globe valve	Gasanschluß - Kugelhahn
003	054	152430	All gas multiple control element	Allgas-Mehrfachstellglied
003	055	166082	reducing nipple 3/4x1/2"	Reduziernippel 3/4x1/2"
003	056	164815	thermocurrent adapter	Thermostrom-Adapter
003	057	154533	part load valve KZ85	Teillastdüse KZ85



Seite	Position	Kreditorart.Nr	GB	DE
005	070	906195000	lateral support grid left and right side	Seitenrost links u. rechts
005	071	146268	stop screw	Ansatzschraube
005	072	807469006	gasket top	Dichtung oben
005	073	807470006	gasket lateral	Dichtung seitlich
005	074	141015	oval-head screw	Linsensenkopfschraube
005	075	813888010	inner door	Innentür
005	076	895593521	door frame complete	Türrahmen komplett
005	077	186680	Insulating mat 10x67x1000	Dämmmatte 10x67x1000
005	078	942444002	outer door	Aussentür
005	079	131762	door handle	Türgriff
005	080	146058	spacer tube	Distanzrohr
005	081	150269	hex screw M 10x40	Sechskantschraube M 10x40
005	082	131337	torsion spring for oven door	Torsionsfeder für Backofentür
005	083	814968000	filler piece (in Verbindung mit Pos. 2	Füllstück (in Verbindung mit Pos. 2
005	084	146277	sleeve for slot-head screw	Hülse für Schlitzschraube
005	085	153405	slot-head screw M10x60	Schlitzschraube M10x60
005	086	731585581	ignition flap	Zündklappe
005	087	731745581	oven floor front	Bratofenboden vorn
005	088	356753	oven grid	Back und Bratrost
005	089	815359000	baking sheet (Aluminium)	Backblech (Aluminium)
005	091	807969006	gasket lower	Dichtung unten
005	097	731747581	oven bottom, rear part	Brat-/Backofenboden, hinten