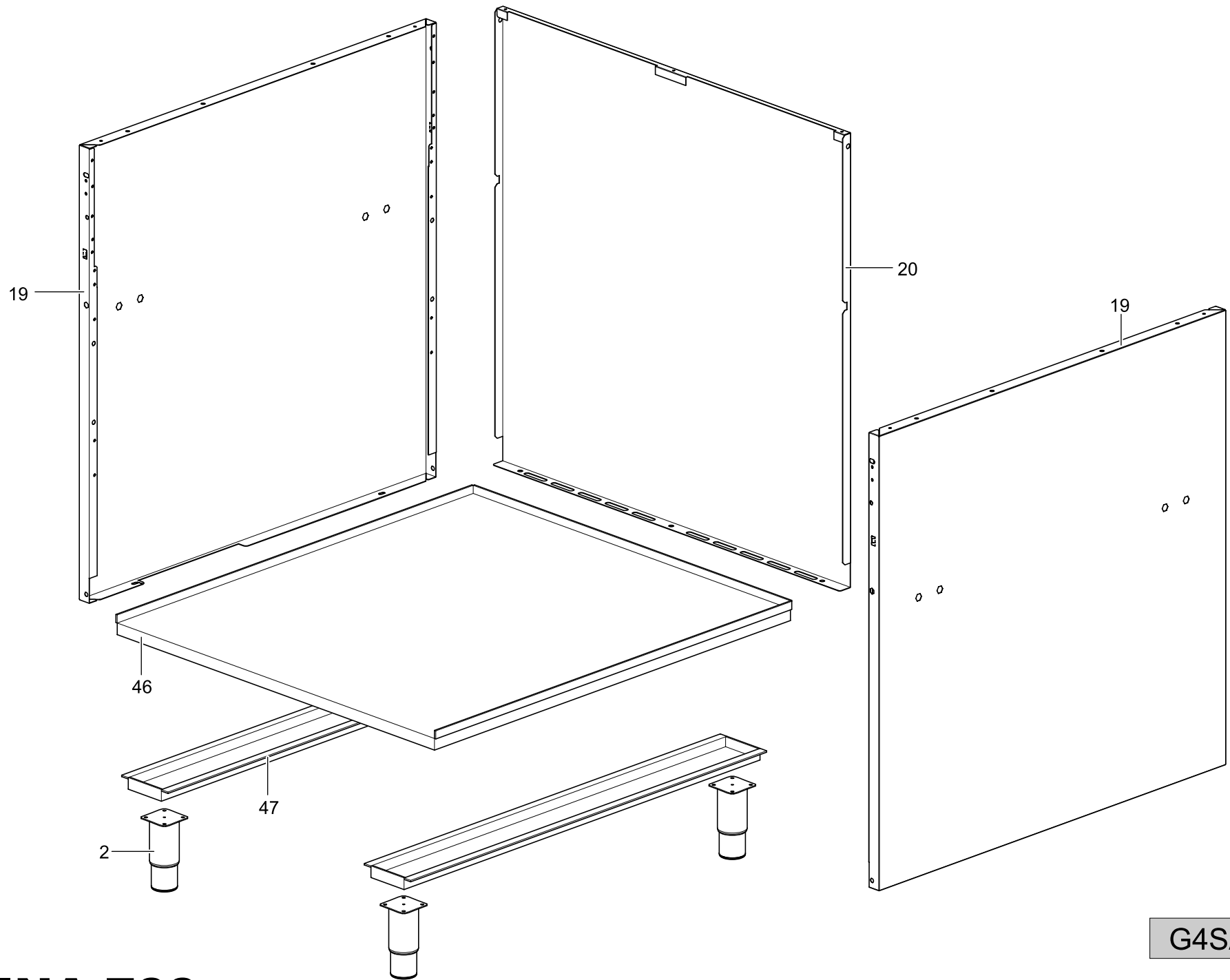


G4SA77P

DOMINA 700

TAV. 700-003



G4SA77P

DOMINA 700

TAV. 700-003

TAVOLA	POS.	CODICE	ITALIANO	FRANCESE	INGLESE	TEDESCO
TAV. 700-003	1	RTCU700028	GRIGLIA DI RIDUZIONE	GRILLE DE RÉDUCTION	REDUCTION GRATE	REDUZIERROST
TAV. 700-003	2	RTCU700277	PIEDINO+T.S.G4SF9/150	PIED	FOOT	FUSS
TAV. 700-003	3	VEDI MANUALE UGELLI	INIET. PILOTA	INJECTEUR VEILLEUSE	PILOT INIECTOR	PILOTEINSPRITZER
TAV. 700-003	(4)	RTCU700373	T/COPPIA 30	THERMOCOUPLE 30	THERMOCOUPLE 30	THERMOELEMENT 30
TAV. 700-003	(5)	RTCU700374	T/COPPIA 50	THERMOCOUPLE 50	THERMOCOUPLE 50	THERMOELEMENT 50
TAV. 700-003	7	RTCU700376	SPARTIFIAMMA 6 KW	CHAPEAU DE BRÛLEUR 6 KW	BURNER CUP 6 KW	FLAMMERTRENNER 6 KW
TAV. 700-003	9	RTCU700382	BRUCIATORE 6 KW	BRÛLEUR 6 KW	BURNER 6 KW	BRENNER 6 KW
TAV. 700-003	10	RTCU700391	DADO FISSAGGIO T/COPPIA	ÉCROUR POUR THERMOCOUPLE	NUT FOR THERMOCOUPLE	MUTTER FÜR THERMOELEMENT
TAV. 700-003	11	RTCU700399	GUARNIZIONE BRUC. 6 KW	GARNITURE DE BRÛLEUR 6 KW	BURNER GASKET 6 KW	BRENNERGARNITUR 6 KW
TAV. 700-003	13	RTCU700407	PIASTRINA FISSAGGIO PILOTA	PLAT VEILLEUSE	PILOT PLATE	TELLER PILOTBRENNER
TAV. 700-003	14	RTCU900012	BICONO D.10	BICONE Ø10	BICONE Ø10	ZWEIKEGEL Ø10
TAV. 700-003	15	RTCU700297	CALOTTA D.10	ÉCROU Ø10	NUT Ø10	MUTTER Ø10
TAV. 700-003	16	RTCU900018	BICONO D.6	BICONE Ø6	BICONE Ø6	ZWEIKEGEL Ø6
TAV. 700-003	17	RTCU900019	CALOTTA D.6	ÉCROU Ø6	NUT Ø6	MUTTER Ø6
TAV. 700-003	18	VEDI MANUALE UGELLI	INIET.	INJECTEUR	INIECTOR	INSPRITZER
TAV. 700-003	19	166556	FIANCO	CÔTÉ	SIDE	RECHTE
TAV. 700-003	20	167252	POSTERIORE INOX	PANNEAU POSTÉRIEURE INOX	INOX BACK PANEL	INOX RÜCKWAND
TAV. 700-003	21	167060	FONDO TOP	FOND TOP	BOTTOM TOP	UNTERE EBENE TOP
TAV. 700-003	23	167733	GRIGLIA CAMINO	GRILLE POUR CHEMINÉE	CHIMMERY GRILL	SCHERNSTEINROST
TAV. 700-003	23A	166594	GRIGLIA CAM. NERA/LUC/RAAF	GRILLE POUR CHEMINÉE	CHIMMERY GRILL	SCHERNSTEINROST
TAV. 700-003	24	167070	ASSIEME RAMPA	COLLECTEUR	COLLECTOR	SPEISERAMPE
TAV. 700-003	25	167056	TUBO AL. ANT. BRUCIATORE 6 KW	TUBE DE DISTRIB. BRÛLEUR ANTÉR. 6 KW	FRONT BURNER DISTRIB. PIPE 6 KW	VORDER. BRENNERVERSORG. 6 KW
TAV. 700-003	27	167058	TUBO AL. POST. BRUCIATORE 6 KW	TUBE DE DISTRIB. BRÛLEUR POSTÉR. 6 KW	BACK BURNER DISTRIB. PIPE 6 KW	HINTERER BRENNERVERSORG. 6 KW
TAV. 700-003	28	167067	CRUSCOTTO	PANNEAU DE CONTRÔLE	CONTROL PANEL	STIRNBRETT
TAV. 700-003	34	160324	SUPPORTO INIETTORE	SUPPORT INJECTEUR	INJECTOR SUPPORT	EINSPRITZHALTERUNG
TAV. 700-003	35	160329	GUARNIZIONE BRUC. 6 KW	GARNITURE DE BRÛLEUR 6 KW	BURNER GASKET 6 KW	BRENNERGARNITUR 6 KW
TAV. 700-003	(36)	167069	RUBINETTO	ROBINET	TAP	HAHN
TAV. 700-003	(37)	168851+169909	MANOPOLA RUBINETTO+ANELLO	BOUTON POUR SOUPAPE DE SÛRETE+ANNEAU	SAFETY VALVLE KNOB+RING	HAHN MIT VENTIL+RING
TAV. 700-003	38	165787	TU. PILOTA ANTERIORE	TUBE VEILLEUSE ANTÉRIEUR	FRONT PILOT PIPE	VORDERES VERSUCHSROHR
TAV. 700-003	39	165788	TU. PILOTA POSTERIORE	TUBE VEILLEUSE POSTÉRIEUR	BACK PILOT PIPE	HINTERES VERSUCHSROHR
TAV. 700-003	40	167718	PIANO INOX	PLAN DE CUISSON	WORK PLANE	PLATTE
TAV. 700-003	41	160031	GRIGLIA PLACCA	GRILLE DE PLAQUE	WORK PLATE GRATE	PLATTENROST
TAV. 700-003	42	RTMIN00124	V.M4X8TES.INOX	V.M4X8TES.INOX	V.M4X8TES.INOX	V.M4X8TES.INOX
TAV. 700-003	(43)	RTCU700372	PILOTA	VEILLEUSE	PILOT	PILOTBRENNER
TAV. 700-003	44	RTMIN00069	RONDELLA P.5X15 Z/B.	RONDELLE	WASHER	UNTERLEGSCHIEBE
TAV. 700-003	45	RTMIN00077	V.M5X16TSP.TCR.Z/B.	V.M5X16	V.M5X16	V.M5X16
TAV. 700-003	46	167327	PI.INF.INOX	PLAN INFÉRIEUR	LOWER PLAN	UNTERE EBENE
TAV. 700-003	47	166557	TRA.P/PIEDINI	TRAVERSE	CROSSBAR	QUERTRÄGER

○ = Ricambi consigliati - Recommended spare parts