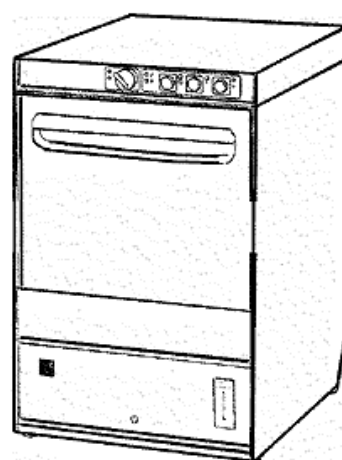


PARTI DI RICAMBIO  
PIECES DETACHEES  
SPARE PARTS  
ERSATZTEILE  
LISTA DE RECAMBIOS

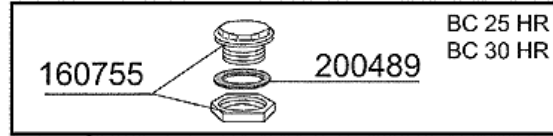
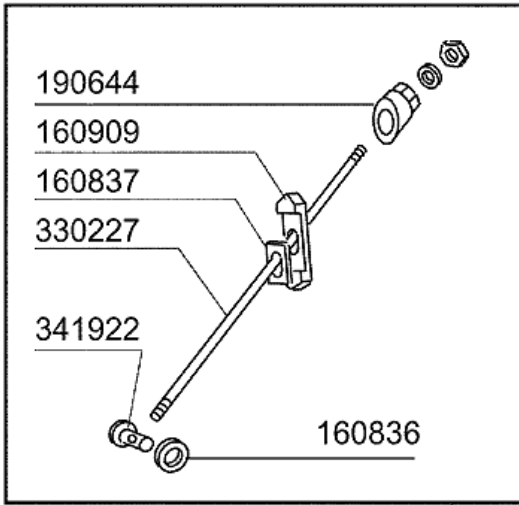
**BC 25 HR**  
**BC 30 HR**  
**BC 30 HR A**

01/94



02 - 2000 S. AG.

2 - Karosserie



BC 25 HR  
BC 30 HR

320388

390140 BC 25 HR

390141 BC 30 HR  
BC 30 HR A

341456 BC 25 HR

341460 BC 30 HR  
BC 30 HR A

322151

441107

322908 BC 30 HR  
BC 30 HR A

322907 BC 25 HR

160772

411004

260238

180506

460356 BC 25 HR  
460357 BC 30 HR

351258

321156

02 - 2000 S. AG.

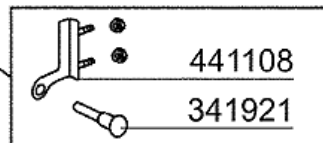
390138 BC 25 HR  
BC 30 HR

150818

SP4782 BC 30 HR A

322150

390142



210204

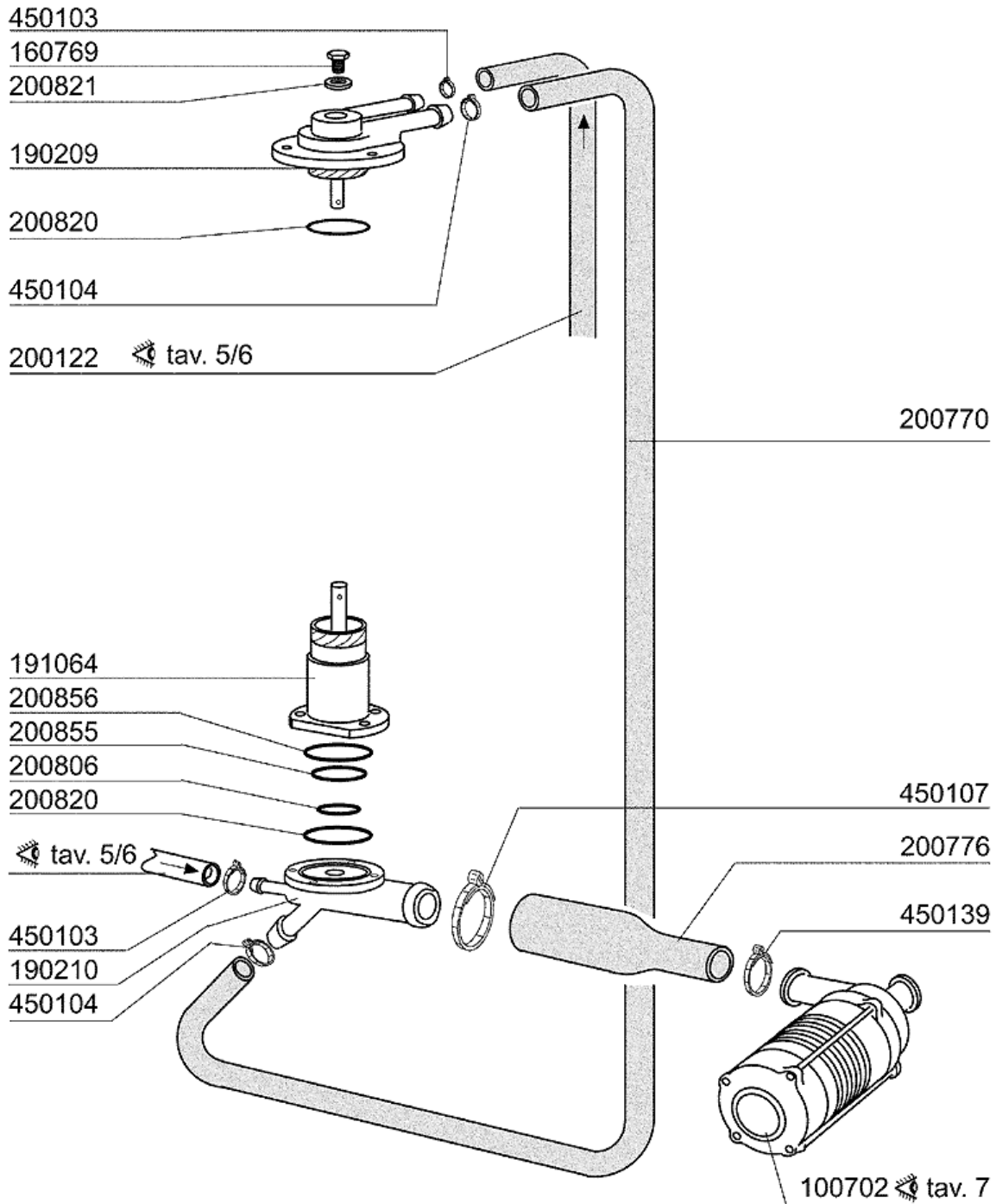
260139

351259

## 2 - Karosserie

CODE	BEZEICHNUNG
150818	KABELDURCHGANG PG 13,5
160755	PFROPFEN FÜR MASCH.OHNE ENTKAL
160772	PFROPFEN FÜR TÜR (BR-BC-FC)
160836	TÜR-ABSTANDSTÜCK BR-BC-FC
160837	DICHTUNG FÜR ZUGSTANGE BC-FC
160909	HALTERUNG FÜR DICHTUNG
180506	SCHNAPPVERSCHLUSS BR-BC-FC
190644	GESPERRE DER TÜRZUGSTANGE BR-B
200489	DICHTUNG 81X68X3
210204	FUSS FUER B20-10-11-12-15 Ç
260139	SCHRAUBE TE 5X16
260238	TB-SCHRAUBE M4X10 GRIFFSBEFEST
320388	ABDECKUNG BR-BC-FC43
321156	ABDECKUNG FÜR GLANZMITTELBEHÄL
322150	RECHTE FÜHRUNG BC25-30
322151	LINKE FÜHRUNG BC25-30
322907	TÜR BR25-BC25-BC25HR
322908	TÜR BC30-BC30HR-FC43
330227	ZUGSTANGE FÜR TÜR BR-BC-FC43
341456	KARROSSERIE BC25
341460	KARROSSERIE BC30-FC43
341921	TÜRSTIFT FÜR BC-BR
341922	STIFT FÜR ZUGSTANGE BR-BC
351258	UNTERE FRONTTAFEL BR-BC-FC43
351259	ZENTRALE FRONTTAFEL BR-BC-FC43
390138	UNTERE RÜCKPANEL BR/BC20-25
390140	HINTERE TAFEL BR/BC25
390141	HINTERE TAFEL BC30/FC43
390142	UNTERE ABDECKUNG BR-BC-FC43
411004	DAUERMAGNET FÜR TÜR MIKROSCHAL
441107	SCHARNIERE BR-BC-FC LINKE
441108	SCHARNIERE BR-BC-FC RECHT
460356	NAME BC25HR
460357	NAME BC30HR
SP4782	UNDERE HINTERETAFEL BC30HRA

### 3 - Waschrohr

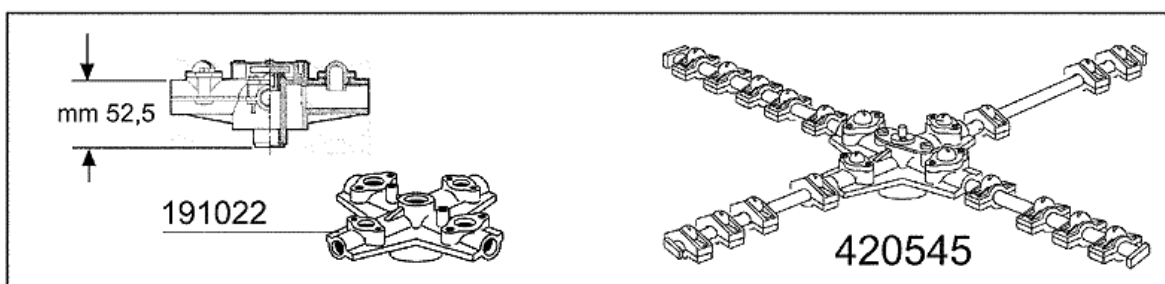
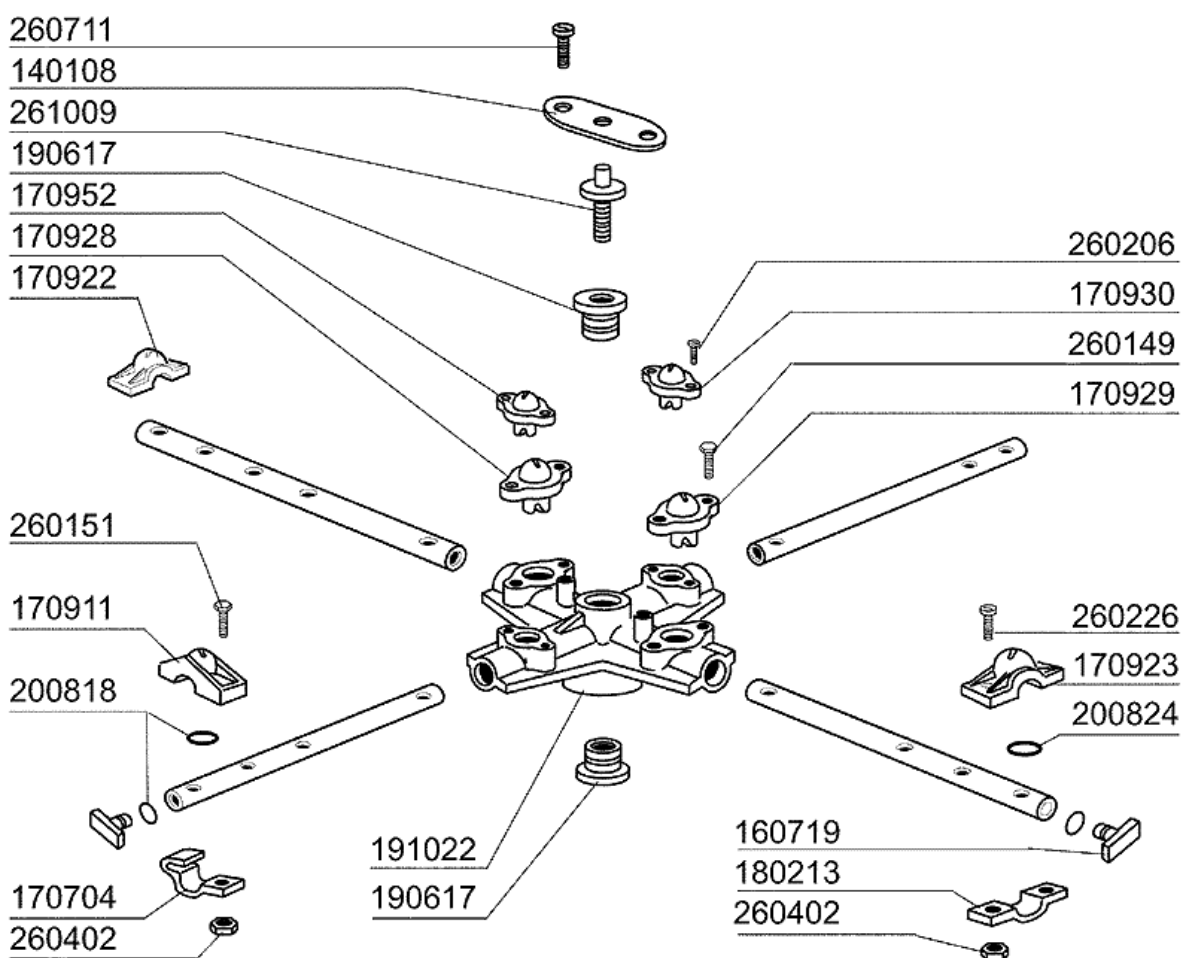
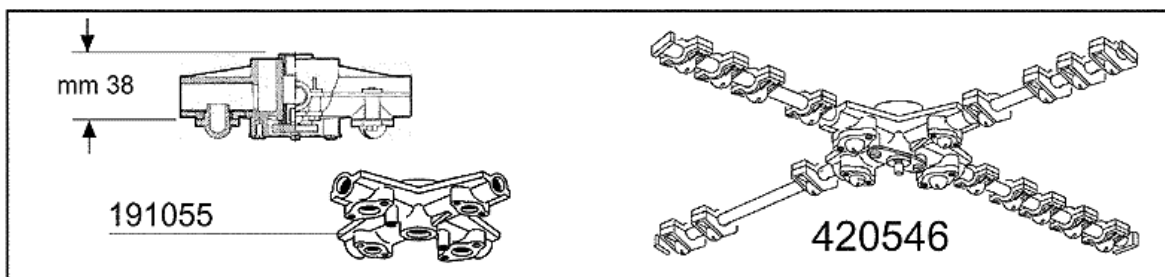


02 - 2000 S. AG.

### 3 - Waschrohr

CODE	BEZEICHNUNG
100702	PUMPE 0,3 PS 220/240-50-2229
160769	PFROPFEN F.OBERE WASCHARMHALTE
190209	OBERE WASCHARMHALTER FÜR "BTM"
190210	UNTER.KNIEHALTER.WASCH/NASCHSP
191064	UNTERE WASCHARMHALTERUNG FÜR B
200122	SCHLAUCH 11X19
200770	OBERE/UNTERE WASCHSCHLAUCH B18
200776	DRUCKSCHLAUCH FÜR "BC-FC43"
200806	O-RING 2,62X13,10X18,34
200820	O-RING151 46,99X5,33X57,6
200821	O-RING 2,62X20,63
200855	DICHTUNG FÜR WASCHARMHALTER BC
200856	DICHTUNG O-RING 82,22X87,46X2,
450103	SCHLAUCHSCH. FE ZN. 13-20 H=9
450104	SCHLAUCHSCHELLE H=12,5 15-24
450107	SCHELLE FE ZN 38-50 H=12,2
450139	SCHLAUCHSCHELLE 26-38 H=9

#### 4 - Wasch-und Nachspülarme

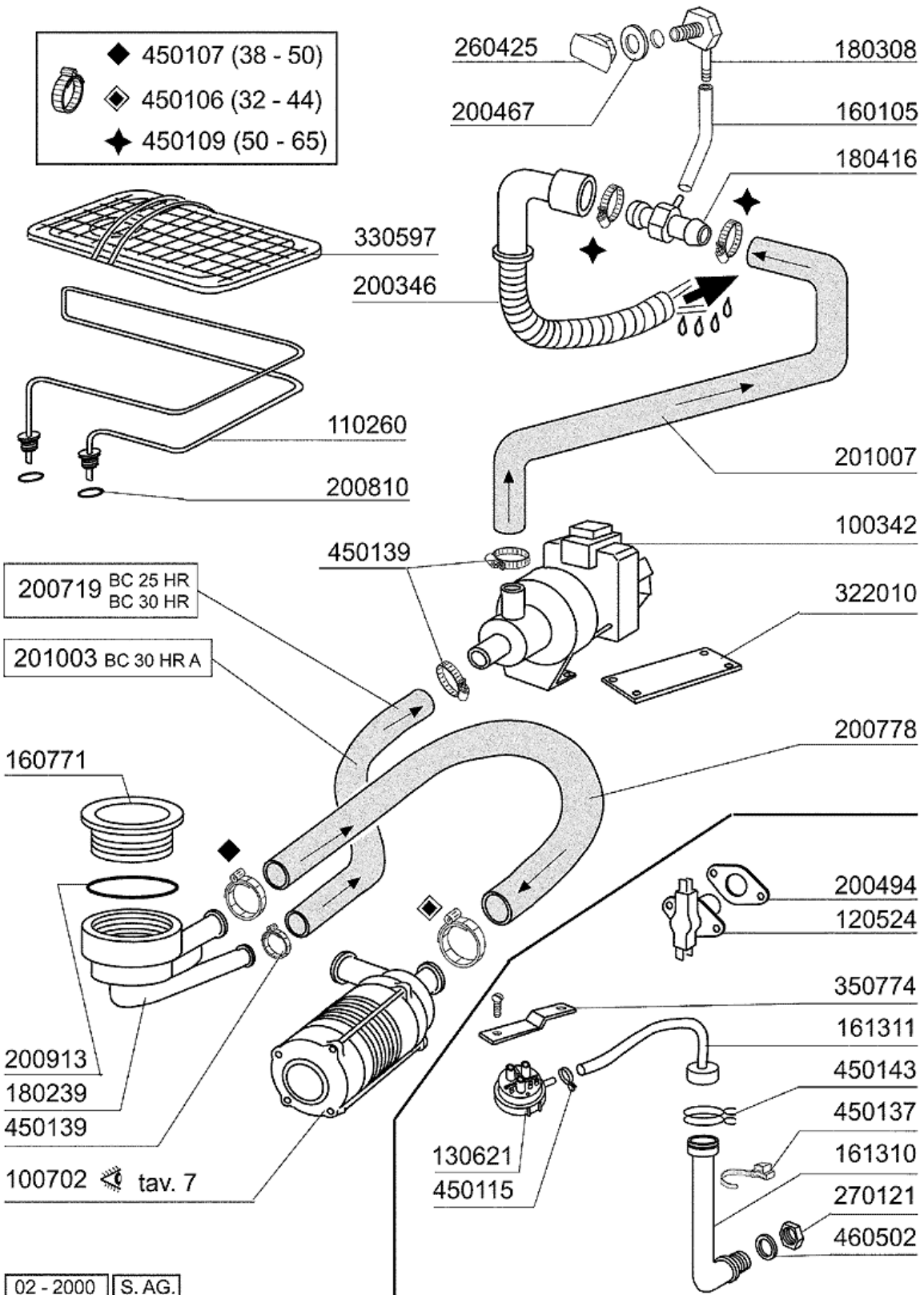


02 - 2000 S. AG.

#### 4 - Wasch-und Nachspülarne

CODE	BEZEICHNUNG
140108	WINKEL FÜR BEFESTIGUNGSSCHRAUB
160719	PFROPFEN F.WASCHARM D.18
170704	HALTER.NACHSP.DÜSEBEFESTIG.F-B
170911	NACHSPÜLDÜSE B23-F2-C34
170922	LINKE DÜSE ULX-DLX
170923	RECHTE DÜSE ULX-DLX
170928	BLINDE WASCHDÜSE F2-C-GRAU
170929	NACHSPUELDUESE F2-C-GRAU
170930	BLINDE DUESE F2-C- GRAU
170952	WASCHDÜSE BC HR
180213	FLANSCH F.DÜSEKLEMMUNG F2-C34
190617	BUCHSE
191022	SPUELARMKREUZ F2-B
191055	SPÜLARMKREUZ F.OBERE WASCHARM
200818	O-RING 1,78 X 6,75 X 10,31
200824	O-RING 1,78X12,42X15,98
260149	SCHRAUBE TE 4X25
260151	SCHRAUBE TE 4X12
260206	SCHRAUBE TCP 4X22
260226	ROSTF.ST TCP-SCHRAUBE4X12 A2UN
260402	MUTTER IN ROSTFR.STAHL D4 UNI
260711	SCHRAUBE 4,2X13
261009	BEFESTIG.SCHRAUBE F.SPUELARM
420545	UNTERE WASCHARM BCHR
420546	OBERE WASCHARM BCHR

## 5 - Laugenpumpe



## 5 - Laugenpumpe

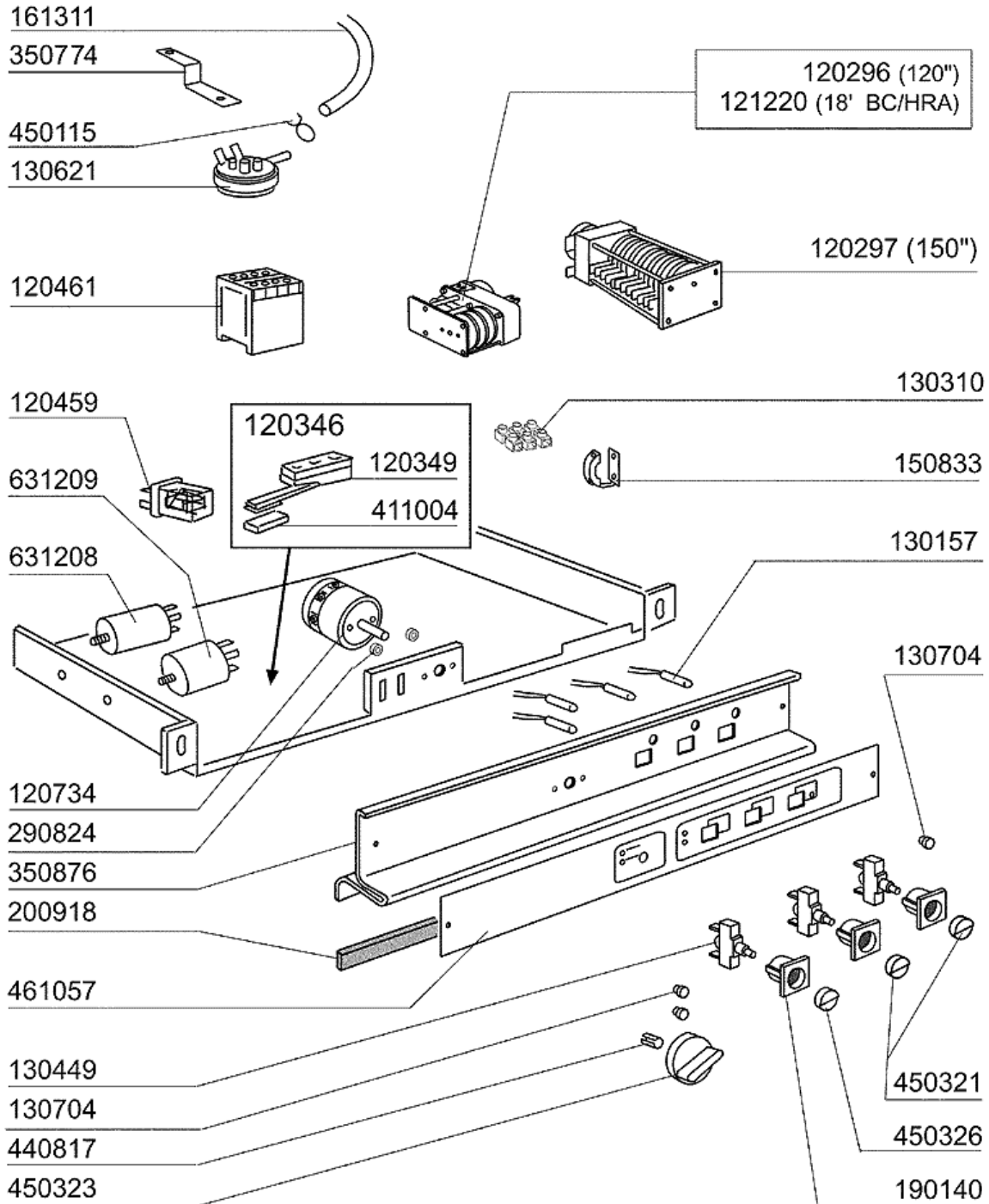
CODE	BEZEICHNUNG
100342	ABLAUFPUMPE 100W 220V
100702	PUMPE 0,3 PS 220/240-50-2229
110260	TANKHEIZKÖRPER 1275W 230V BR-B
120524	TANKTHERMOSTAT GLÄSERSPÜLER
130621	NIVEAUREGLER BCHR 45/22
160105	ANSAUGSCHLAUCH D.6X4 F.DOSIERE
160771	MUTTER
161310	LUFTFALLE FÜR GLÄSERSPÜLER BR-
161311	SCHLAUCH FÜR LUFTFALLE BR-BC-A
180239	ANSAUG- UND ABLAUFSTUTZEN BR-B
180308	NIPPEL
180416	TE-STÜCK FÜR ABLAUFPUMPE "HR"
200346	ABLAUFSCHLAUCH GLAESERSPUELER
200467	DUTR. DICHTUNG F.LUFTFALLE
200494	DICHTUNG FÜR TANKTHERMOSTAT BT
200719	ANSAUGSCHLAUCH B23-10-1-2
200778	ANSAUGSCHLAUCH BR-BC-FC43
200810	O-RING 2,62X9,92X15,16 F GLAES
200913	DICHTUNG FÜR ANSAUGSTUTZEN BR-
201003	ANSAUGSCHLAUCH F.LAUGENP. BC30
201007	VERLÄNGERUNG F.ABLAUFSCHLAUCH
260425	ENTLUFTUNGSMUTTER FÜR LAUGENPU
270121	GEGENMUTTER
322010	BEFESTIGUNGSPLATTE FÜR FUSS
330597	TANKFILTER BCHR
350774	WINKEL
450106	SCHLAUCHSCH. H=12,2 32-44
450107	SCHELLE FE ZN 38-50 H=12,2
450109	SCHLAUCHSCHELLE 50-65
450115	ELASTISCHE SCHELLE D. 8,3/7,8
450137	BUNDVERSCHLUSS MIT FUSS 31900
450139	SCHLAUCHSCHELLE 26-38 H=9
450143	SCHELLE 39,7X37,7
460502	ASBESTDICHTUNG 30X21X2



## 6 - Nachspülgruppe

CODE	BEZEICHNUNG
110366	BOILERHEIZKÖRPER 3200W 230V
110391	BOILERHEIZUNG 5000W 220/380V B
120142	E-VENTIL 2 WEGE 90° 220V
120179	3-WEGE MAGNETVENTIL 90°
120523	SICHERHEITSTHERMOSTAT 110°
120525	BOLIERTHERMOSTAT 2 TEMPERAT.
160715	DECKEL DES GLANZMITTELBEHAELTE
160805	DICHTUNG D.8
180415	T-NIPPEL DOPPEL "T"
190209	OBERE WASCHARMHALTER FÜR "BTM"
190210	UNTER.KNIEHALTER.WASCH/NASCHSP
190811	NACHSP.DOSIERER
191040	RAHMEN DES THERMOSTATSKNOPFES
200117	GUMMISCHLAUCH 7X16
200122	SCHLAUCH 11X19
200130	ANSAUGROHR FÜR NACHSPÜLMITTEL
200416	DICHTUNG D. 3/4"
200714	ZULAUFSCHLAUCH GLAESERSP.
200734	SCHLAUCH F.NACHSPÜLUNG
200799	SCHLAUCH
200820	O-RING151 46,99X5,33X57,6
260110	SCHRAUBE TE 8X10
330340	BOILER BR-BC-FC43
331482	WINKEL FÜR 2 THERMOST.B-F20
331812	WINKEL FUER E-VENTIL BT
340484	STIFT F. GLANZMIT.BEHAELTER
450102	SCHELLE FE ZN 11-17 H=9
450103	SCHLAUCHSCH. FE ZN. 13-20 H=9
450104	SCHLAUCHSCHELLE H=12,5 15-24
450115	ELASTISCHE SCHELLE D. 8,3/7,8
450315	KNEBEL F.THERMOSTAT 90°
450812	FEDER ZU STIFT (KODE NR.340484
620120	GLANZMITTELDOSIERER
620209	EINLAUFFILTER
620535	ROHRTRENNER
630969	SPULE S4216 220/50HZ
SP4783	WINKEL FÜR MAGNETVENTIL

7 - E-Tafel

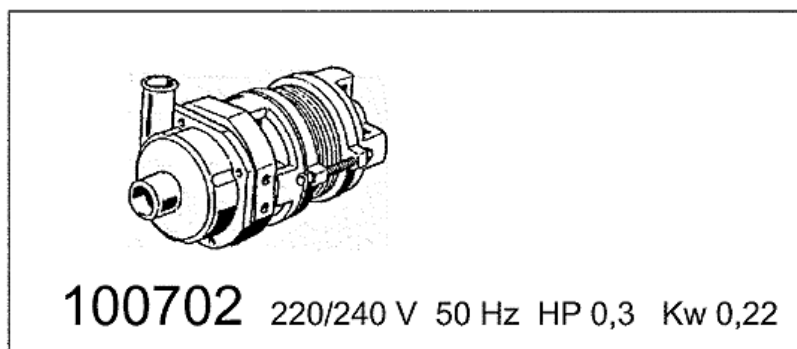
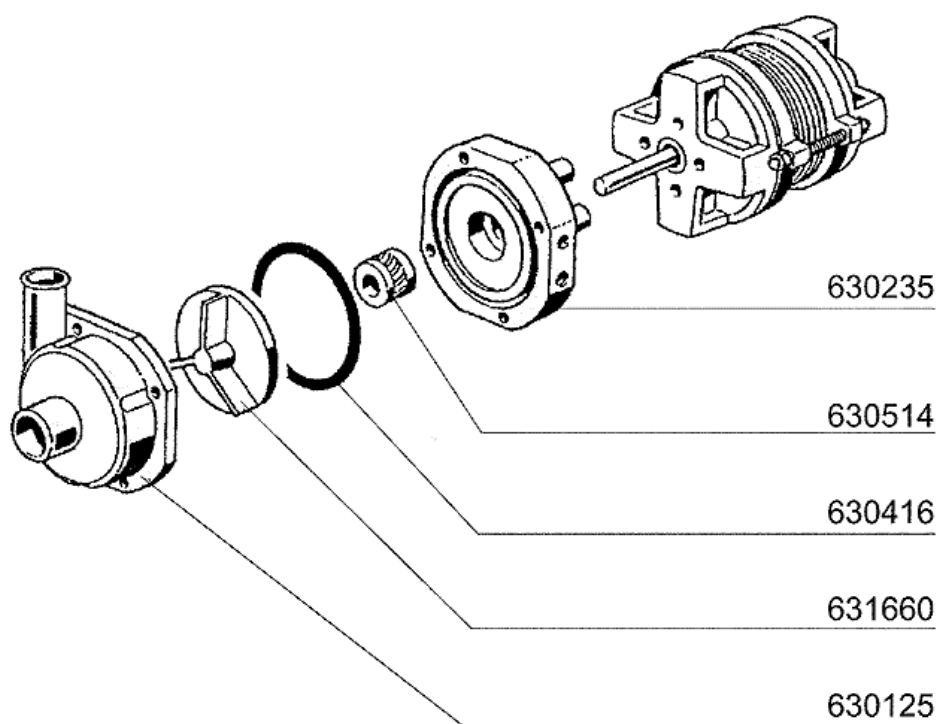


02 - 2000 | S. AG. 01

## 7 - E-Tafel

CODE	BEZEICHNUNG
120296	ZEITSCHALTER ABLAUFpumPE 120"
120297	ZEITSCHALTER 150" BC25HR/BC30H
120346	TÜR MIKROSCHALTER MIT MAGNET
120349	TÜRMIKROSCHALTER BR-BC-FC43
120459	HILFSRELAIS 16A 220V
120461	KONTAKTOR ABB B6-30-01 220V
120734	6-POLIG SCHALTER 2 POSITIONEN
121220	ZEITSCHALTER REGERENIERUNG
130157	GRÜNE LAMPE FÜR BC-BR-C-SERIE-
130310	KLEMMLEISTE 3 POS.
130449	DRUCKKNOPF BR-BC-FC
130621	NIVEAUREGLER BCHR 45/22
130704	GRÜNE ABDECKUNG FÜR LAMPE
150833	KEBELDURCHGANG BR/BC
161311	SCHLAUCH FÜR LUFTFALLE BR-BC-A
190140	GRAUE HALTERUNG F.DRUCKTASTE B
200918	TÜRDICHTUNG BR-BC-FC43
290824	ABSTANDSTÜCK FÜR BR-BC-FC SCHA
350774	WINKEL
350876	SCHILDSUPPORT FÜR BR A - BC A
411004	DAUER Magnet FÜR TÜR MIKROSCHAL
440817	FEDERSPERRING LSCB/ 1853/17/00
450115	ELASTISCHE SCHELLE D. 8,3/7,8
450321	GRAUE ABDECKUNG F.DRUCKTASTE B
450323	KNEBEL FÜR BC-BR-C95-C155
450326	GRÜNE TASTE "START"
461057	SCHALT TafEL BCHR
631208	KONDENSATOR 5MF.450V
631209	ENTSTÖRFILTER

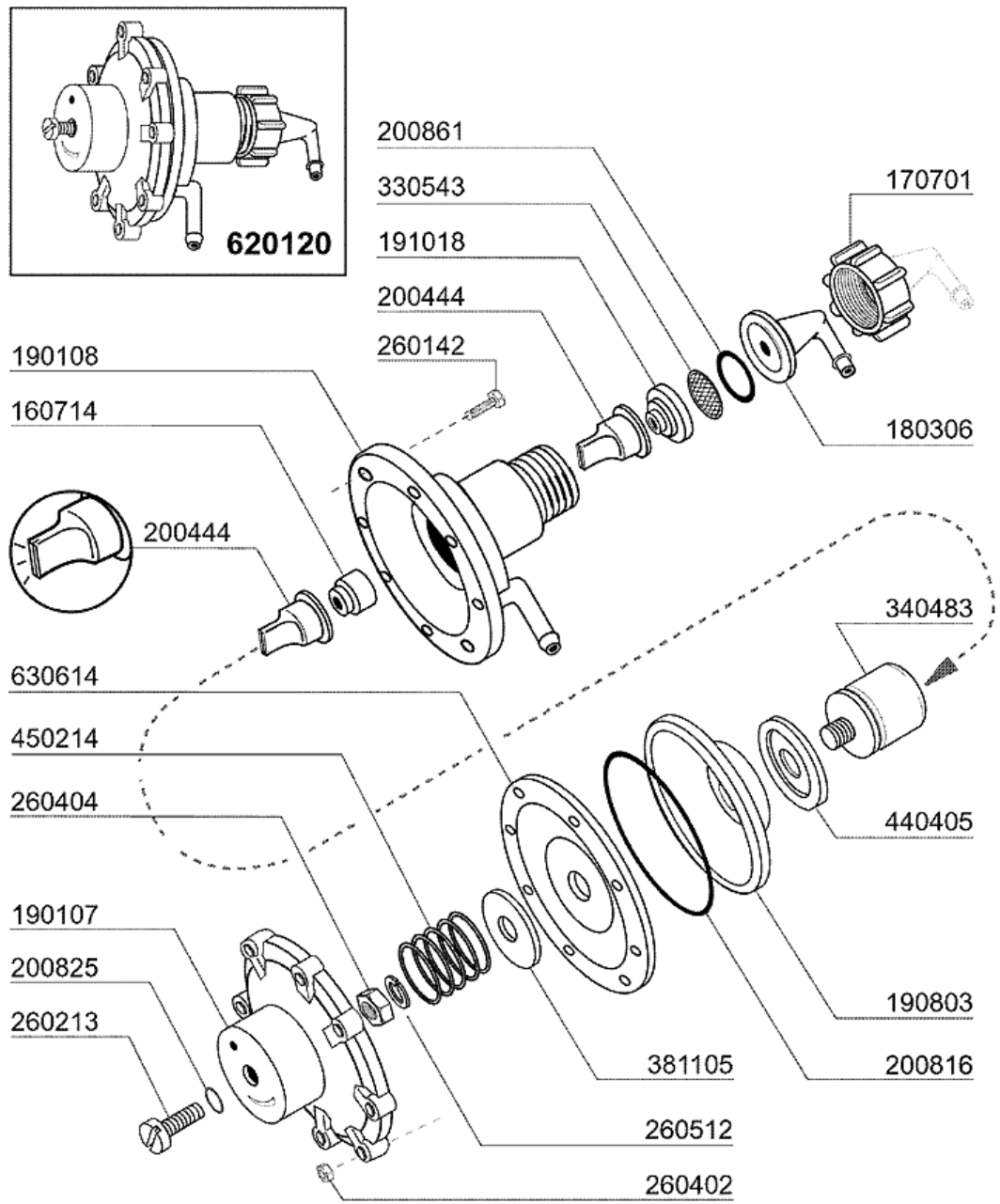
## 8 - Waschpumpe



## 8 - Waschpumpe

CODE	BEZEICHNUNG
100702	PUMPE 0,3 PS 220/240-50-2229
630125	PUMPENGEHAEUSE 0,12/0,3(2212-2
630235	PUMPENDECKEL 0,12/0,3 2212-19
630416	PUMPENGEHÄUSE-OR 0,12/0,3
630514	MECH.DICHTUNG FIR4208
631660	LAUFRAD F.2229 HP 0,3-50 HZ

## 9 - Klarspüler-dosiergerät

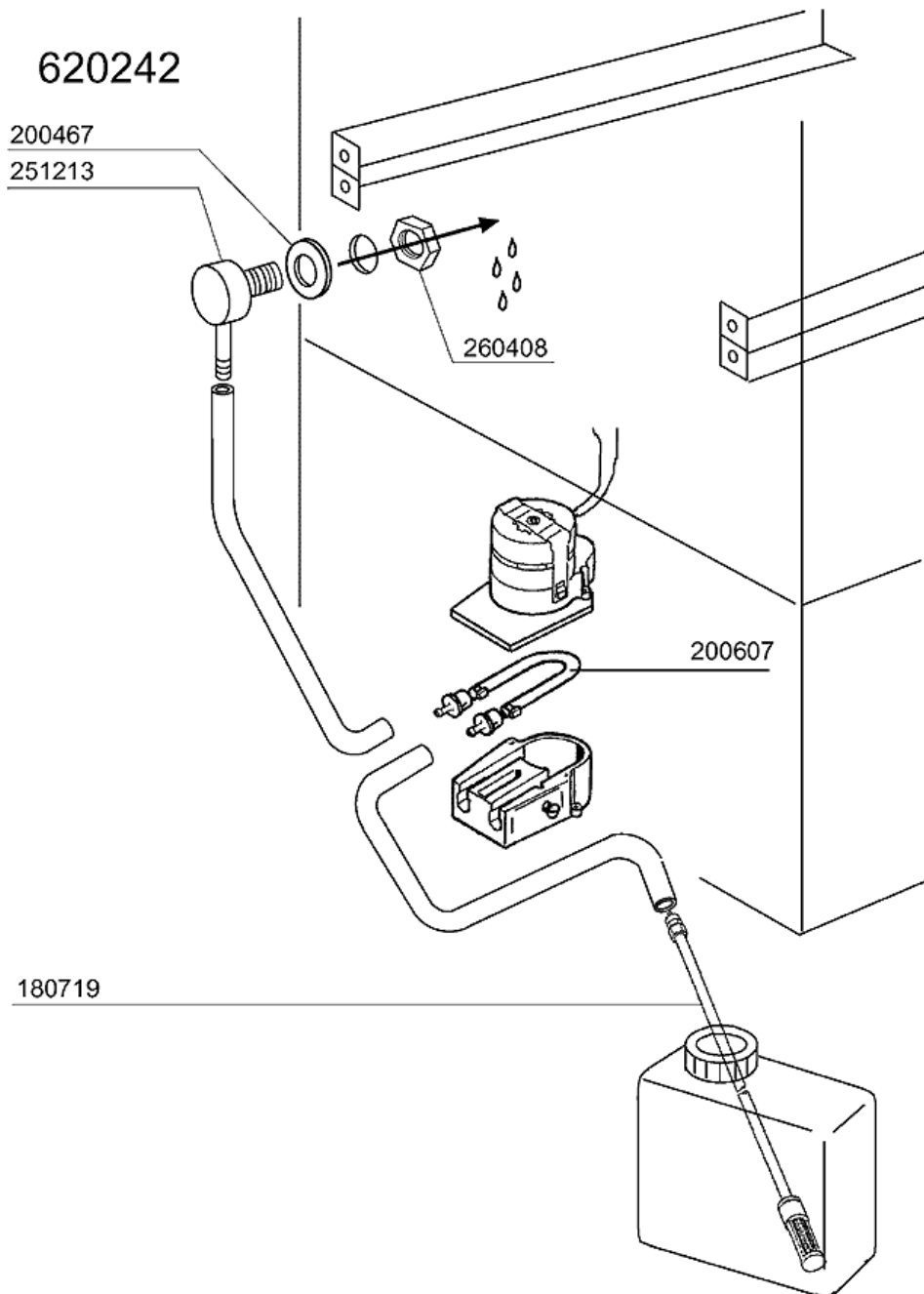


02 - 2004 | S. AG.

## 9 - Klarspüler-dosiergerät

CODE	BEZEICHNUNG
160714	PFROPFEN V.DOSIERERANLAGE MOPL
170701	GEWINDERING 1/2" F.DOSIERERGER
180306	NIPPEL F.GLNZDOSIERER
190107	ABDECKUNG FÜR DOSIERERGERÄT
190108	GEHÄUSE FÜR DOSIERGERAET
190803	HALTERUNG DER DICHTUNG V.DOSIE
191018	FILTERHALTERUNG GLZMTLDOSIERER
200444	SAUGVENTIL GLANZMITTELDOSIERGE
200816	O-RING 2,5X59,2X64,2 GLANZMDOS
200825	O-RING 3X5X11 DOSIERGERAET
200861	OR-DICHTUNG 14X18X2
260142	SCHRAUBE TE 4X16
260213	SCHRAUBE TCP 5X25
260402	MUTTER IN ROSTFR.STAHL D4 UNI
260404	ROSTFR.STAHLERN.MUETTER D6 UNI
260512	ROSTFR.ST.GROWERSCHIEBE D6
330543	FILTER GLANZMITTELDOSIERER D.1
340483	STÖSSEL FÜR DOSIERERGERÄT
381105	DRUCKRING FÜR MEMBRANE
440405	DICHTUNG GLANZMTLDOS.
450214	FEDER GLANZMTLDOSIER
620120	GLANZMITTELDOSIERER
630614	MEMBRANE GLANZMITTELDOSIERER

# 10 - Spülmittelpumpe



10 - 2000 | S.AG.

## 10 - Spülmittelpumpe

<b>CODE</b>	<b>BEZEICHNUNG</b>
180719	ANSAUGROHR FÜR WASCHMITTELDOSI
200467	DUTR. DICHTUNG F.LUFTFALLE
200607	SCHLAUCH DES WASCHMITTELDOSIER
251213	NIPPEL INOX-STAHL F.DOSIERGERA
260408	MUTTER D.12
620242	WASCHMITTELDOSIERER