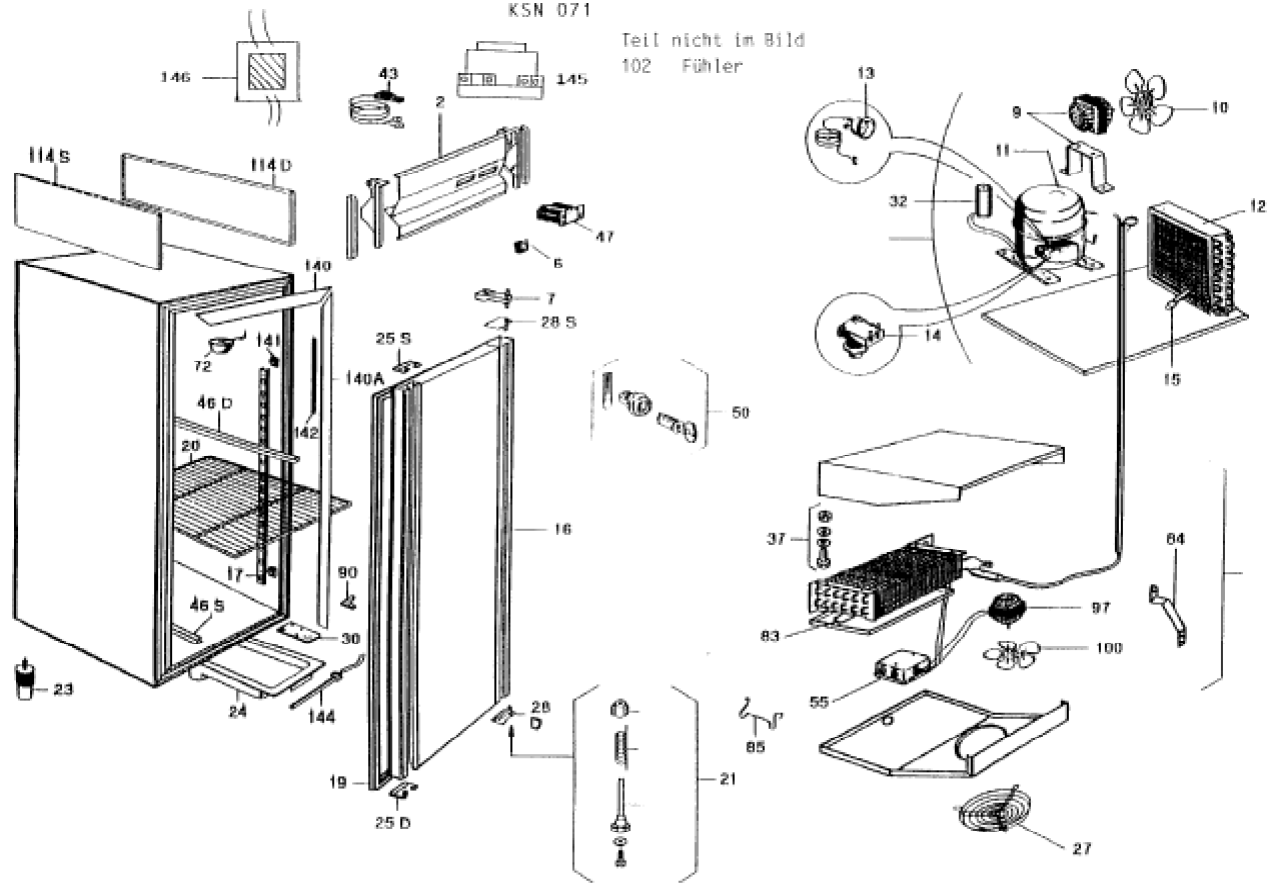


KSN 071

Teil nicht im Bild
102 Fühler



Seite	Position	Kreditorart.Nr	GB	DE
001	002	409101	front panel, fascia	Frontblende
001	006	409130	on/off - switch	Ein/Aus - Schalter
001	007	409158	holder hinged part	Halter Scharnierteil
001	007A	409159	holder hinged part	Halter Scharnierteil
001	009	409139	fan motor	Lüftermotor
001	010	409142	fan blade	Lüfterflügel
001	011	409151	compressor GL60TB R134A	Kompressor GL60TB R134A
001	012	409155	condenser	Verflüssiger
001	013	409173	klixon	Klixon
001	014	409137	relay	Relais
001	015	409150	drier	Trockner
001	016	409100	door	Tür
001	017	409103	support rail	Halteschiene
001	019	409126	door gasket	Türdichtung
001	020	409162	Insertion screen	Einlegegitter
001	021	409164	Fixing material door	Befestigungsmaterial Tür
001	023	409160	foot	Fuß
001	024	409124	Condensate container	Kondenswasserschale
001	025D	409119	cover plate top	Abdeckung oben
001	025S	409120	cover plate lower	Abdeckung unten
001	027	409111	cover plate fan	Abdeckung Ventilator
001	028D	409116	cover plate Door attachment lower	Abdeckung Türbefestigung unten
001	028S	409117	cover plate Door attachment top	Abdeckung Türbefestigung oben
001	030	409161	holder door	Halter Tür
001	032	409168	capacitor	Kondensator
001	037	409112	Fixing material	Befestigungsmaterial
001	043	409129	Reed contact	Reed-Kontakt
001	046D	409106	rail top	Schiene oben
001	046S	409107	rail lower	Schiene unten
001	047	409131	thermostat CAREL IR32C	Thermostat CAREL IR32C
001	050	409127	door lock	Türschloß
001	055	409109	junction-box	Anschlussdose
001	072	409163	lighting	Beleuchtung
001	083	409149	resistor	Widerstand
001	084	409114	motor holder	Motorhalter
001	085	409146	spring	Feder
001	090	409118	door opener	Türöffner
001	097	409113	motor	Motor
001	100	409115	fan blade	Lüfterflügel
001	102	409132	detecting device	Fühler
001	114D	409105	fascia top right	Blende oben rechts
001	114S	409104	fascia top left	Blende oben links
001	140	409121	frame top	Rahmen oben
001	140A	409122	frame lateral	Rahmen seitlich
001	141	409123	lock	Verriegelung
001	142	409125	magnet	Magnet
001	144	409136	evaporator - heating	Verdunster - Heizung
001	145	409128	transformer for thermostat	Transformator für Thermostat
001	146	409138	transformer	Transformator

Seite	Position	Kreditorart.Nr	GB	DE
000	000	409789	evaporator complete	Verdampfer kpl.