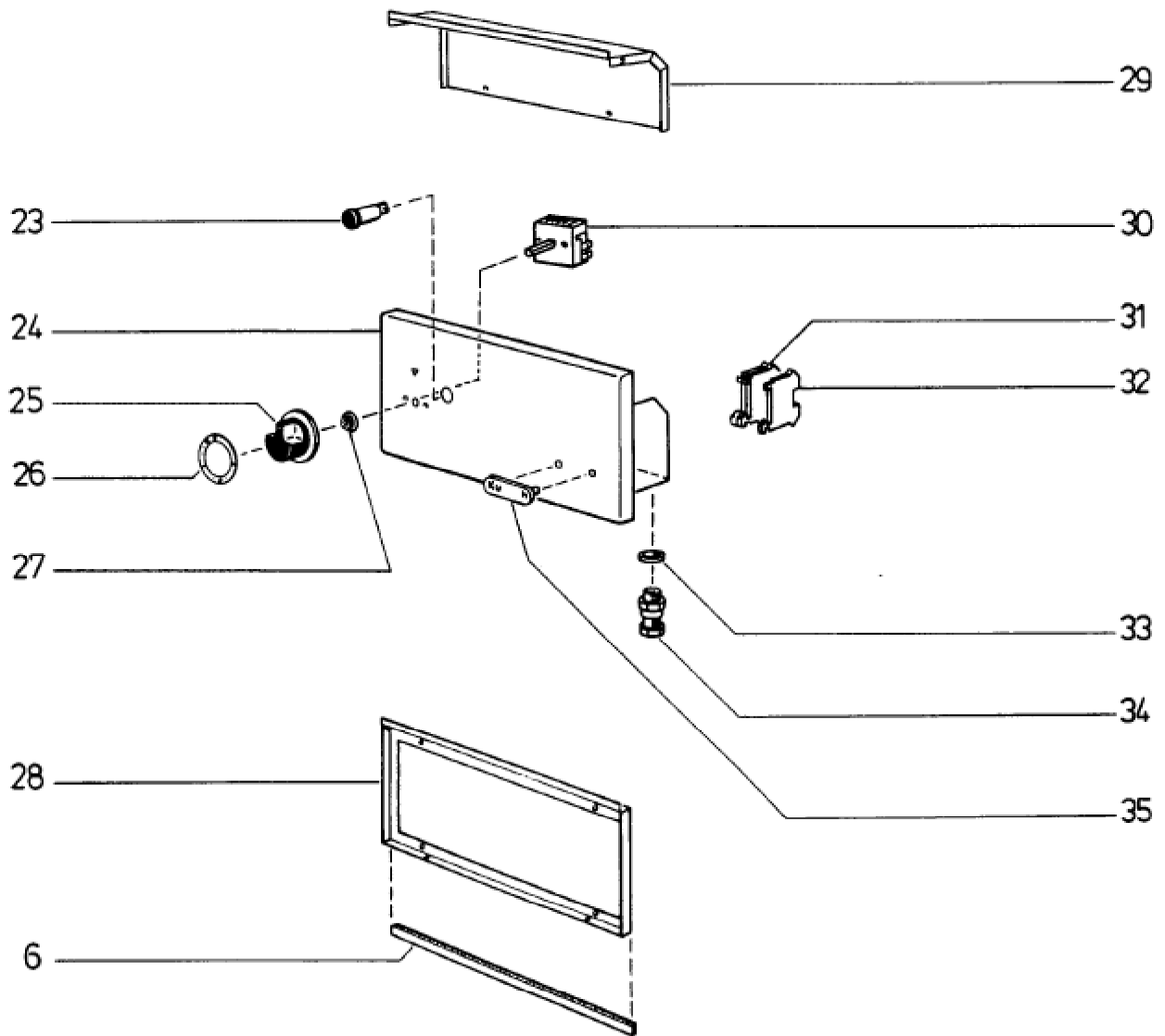


Seite	Position	Kreditorart.Nr	GB	DE
001	001	186679	wool mat	Steinwollmatte
001	002	984655002	reflector	Reflektor
001	003	182318	pipe heating element	Rohrheizkörper
001	004	806225010	bottom grill	Bodenrost
001	005	141356	GN-container	GN-Behälter
001	006	061054	gasket	Dichtung
001	007	735487000	clamping claw	Spannkralle
001	008	185818	plug housing 8-pole	Stiftgehäuse 8-polig
001	009	185822	socket housing 8-pole	Buchsengehäuse 8-polig
001	010	984651002	radiant heat element enclosure	Strahlergehäuse
001	011	060970	gasket cord 4 RD	Dichtschnur 4 RD
001	012	218013	check nut PG 9	Kontermutter PG 9
001	013	991396002	upper plate with basin	Oberplatte mit Becken
001	014	159023	cylinder head sheet metal screw B4,2x13	Zylinderblechschraube B4,2x13
001	015	991171002	cladding	Verkleidung
001	016	991106002	clamping sleeve	Spannhülse
001	017	154859	wing nut	Flügelmutter
001	018	153236	oval head sheet metal screw with serrated lock washer	Linsenblechschraube mit Fächerscheibe
001	019	991210002	base	Boden
001	020	704328000	flap	Klappe
001	021	186269	angle clamp	Winkelschelle
001	022	405062	oval head sheet metal screw B4,2x19	Linsenblechschraube B4,2x19



Seite	Position	Kreditorart.Nr	GB	DE
003	006	061054	gasket	Dichtung
003	023	184120	indicator light green 220V	Leuchtmelder grün 220V
003	024	991126002	switch element	Schaltelement
003	025	189009	knob with flat spring black	Knebel mit Blattfeder schwarz
003	026	141078	scale ring f. bain-marie (VAR-027)	Skalenring (VAR-027)
003	027	060306	axle seal	Achsdichtung
003	028	991091002	frame	Rahmen
003	029	735355000	lid	Deckel
003	030	183150	power control element 240 V (Nur G)	Energiregler 240 V (Nur G)
003	031	185584	junction terminal 4 mm ²	Durchgangsklemme 4 mm ²
003	032	185589	protective conductor clamp 16 mm ²	Schutzleiterklemme 16 mm ²
003	033	218043	check nut PG 16	Kontermutter PG 16
003	034	186241	screw connection STP 16	Verschraubung STP 16
003	035	140364	manufacturer's label	Firmenschild