

PARTI DI RICAMBIO  
PIECES DETACHEES  
SPARE PARTS  
ERSATZTEILE  
LISTA DE RECAMBIOS



**BHC 25**  
**BHC 25 A**  
**BHC 30**  
**BHC 30 A**  
**BHC 433**  
**BHC 433 A**

PRODUCTION START 09/99

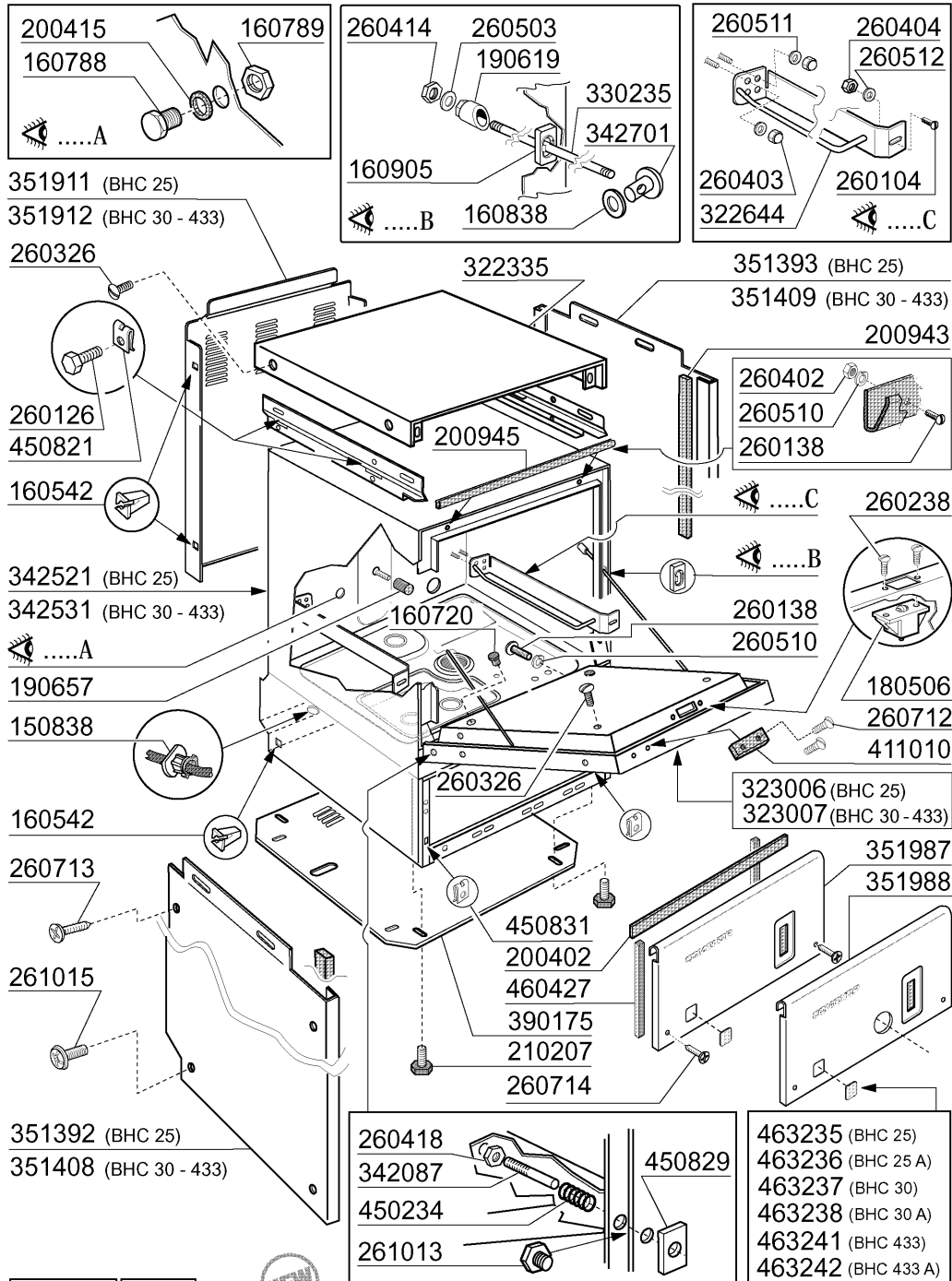
NEW DESIGN 04/05



**COMENDA**

10 - 2005 | S. AG.

## 2 - Karosserie



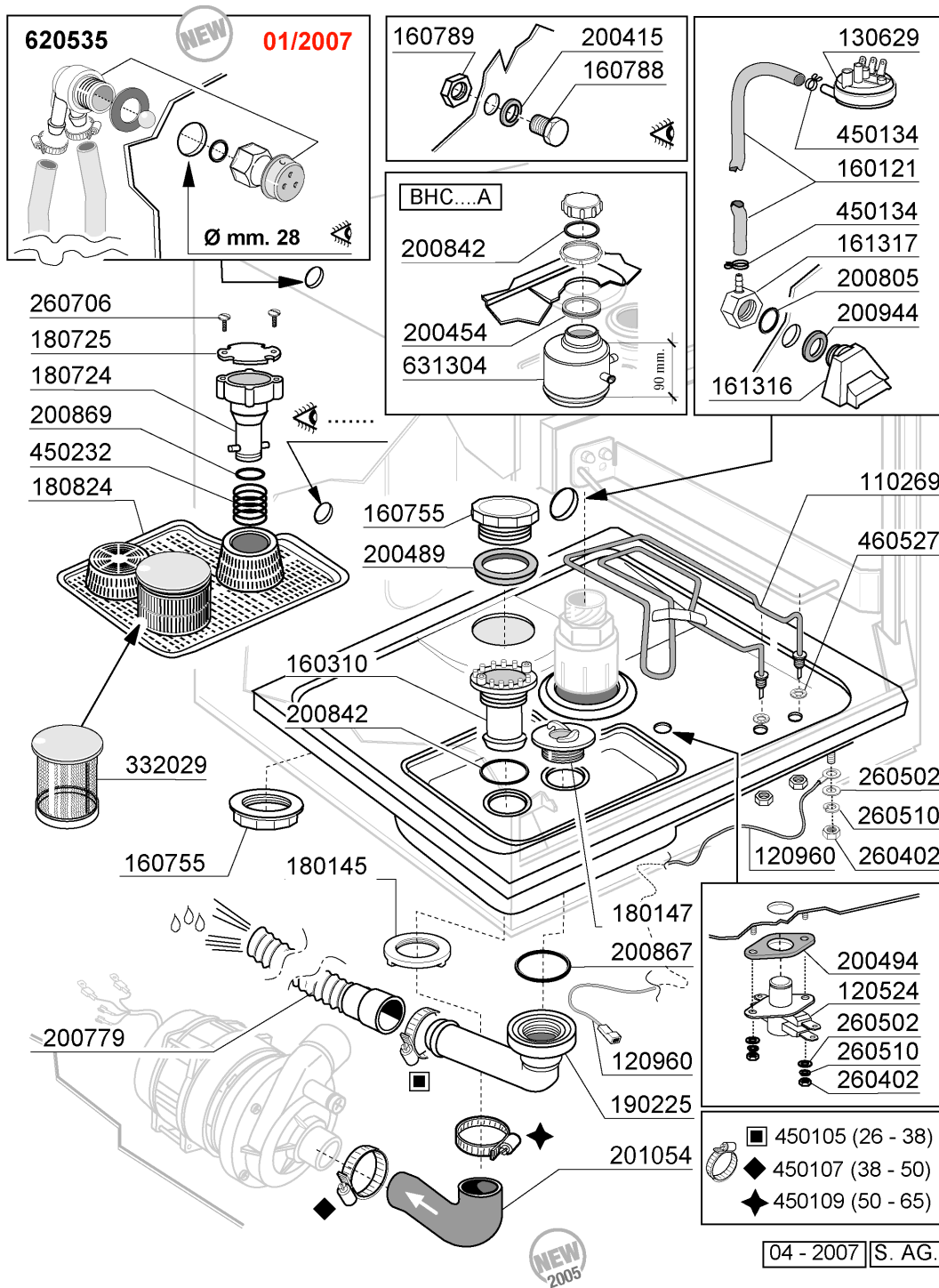
## 2 - Karosserie

CODE	BEZEICHNUNG
150838	KABELDURCHGANG F. BHC
160542	SCHRAUBEN HALTERUNG
160720	PFROPFEN HEYCO D.8
160788	PFROPFEN
160789	MUTTER
160838	GLEITRING FÜR ZUGSTANGE FC
160905	GLEITPLATTE F. ZUGSTANGE
180506	SCHNAPPVERSCHLUSS BR-BC-FC
190619	GESPERRE DER ZUGSTANGE B-F-R
190657	KORBHALTERUNG BHC
200402	MOOSGUMMI 25X4 SCHWARZ SELBSTK
200415	DUTRAL DICHTUNG -F2 18,5X10X3
200943	DICHTUNG
200945	TÜRDICHTUNG BHC
210207	FUSS BHC
260104	ROSTFR.ST.TESCHRAUBE A2 6X16UN
260126	SCHRAUBE TE 5X12
260138	SCHRAUBE TE 4X10
260238	TB-SCHRAUBE M4X10 GRIFFSBEFEST
260326	SCHRAUBE TS 5X10
260402	MUTTER IN ROSTFR.STAHL D4 UNI
260403	MUETTER D.5
260404	ROSTFR.STAHLERN.MUETTER D6 UNI
260414	SELBST-SICHERNDE MUTTER M5
260418	SELBST-SICHERNDE MUTTER M4
260503	ROSTFR.ST.FLACHSCHEIBE D5 UNI
260510	GROWERSCHIEBE D.4
260511	GROWERSCHIEBE D.5
260512	ROSTFR.ST.GROWERSCHIEBE D6
260712	SCHRAUBE 2,9X9,5
260713	SCHRAUBE 3,9X16
260714	SCHRAUBE 4,2X19
261013	SCHRAUBE
261015	SCHRAUBE 3,9X13
322335	ABDECKUNG BHC
322644	KORBFUEHRUNG BHC
323006	TUER BHC25
323007	TUER BHC30
330235	ZUGSTANGE FUER TUER BHC
342087	STIFT
342521	KARROSSERIE
342531	KARROSSERIE
342701	STIFT F.ZUGSTANG
351392	SEITLICHE TAFEL
351393	PANEEL RECHTS BHC25/1
351408	SEITLICHE TAFEL
351409	SEITLICHE TAFEL
351911	PANEEL
351912	INN.PANEEL BHC30
351987	FRONTTAFEL
351988	FRONTTAFEL
390175	PANEEL
411010	TUERMAGNET
450234	FEDER
450821	FASTENER SNU 3634 17 00 M5
450829	WINKEL F.TUER BHC
450831	SCHRAUBEHALTERUNG
460427	DICHTUNG
463235	SELBSTKLEBENDE-SYMBOL
463236	SELBSTKLEBENDE-SYMBOL
463237	SELBSTKLEBENDE-SYMBOL
463238	SYMBOL BHC30A 2004

## 2 - Karosserie

<b>CODE</b>	<b>BEZEICHNUNG</b>
463241	SELBSTKLEBENDE-SYMBOL
463242	SELBSTKLEBENDE-SYMBOL

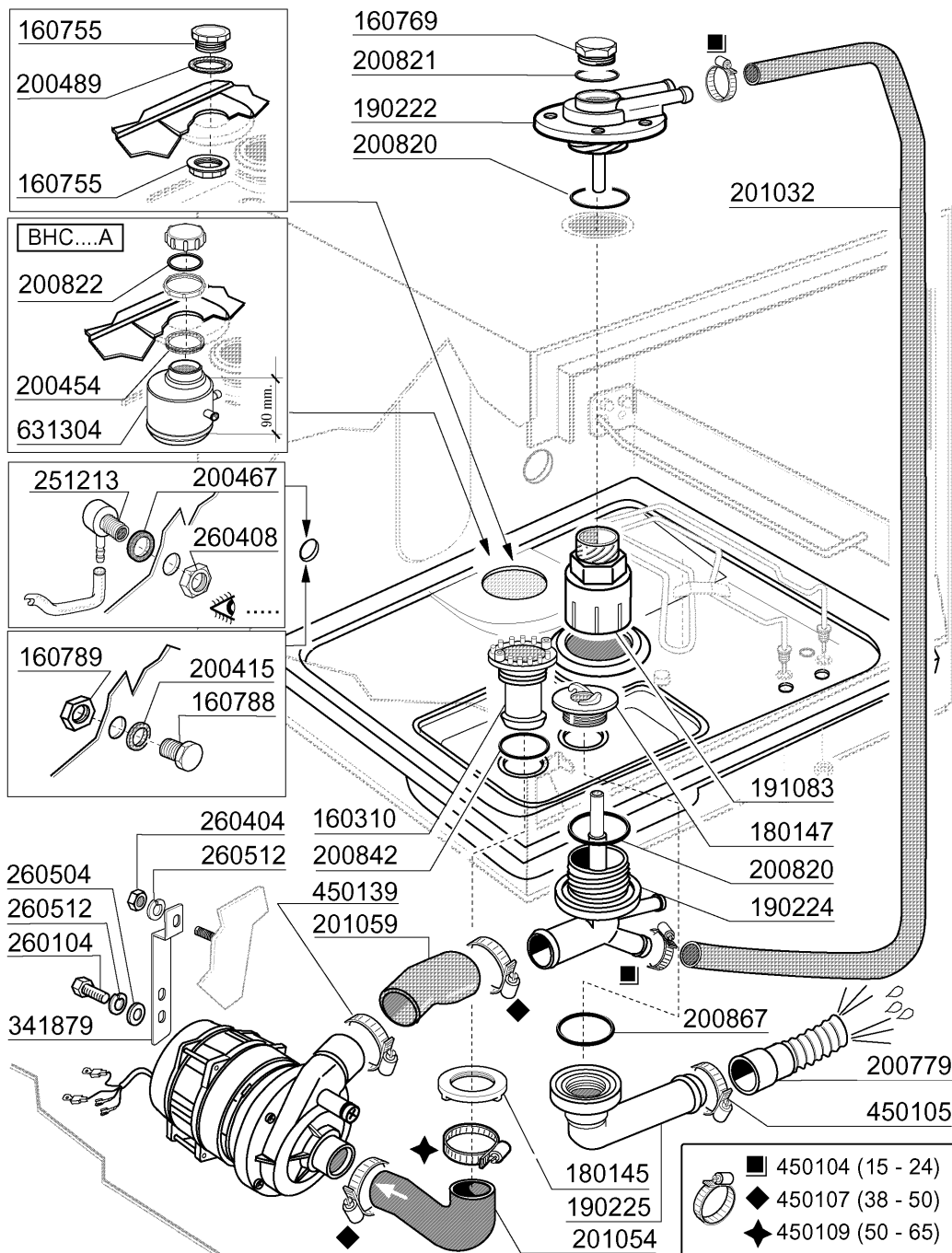
### 3 - Tank



### 3 - Tank

CODE	BEZEICHNUNG
110269	TANKHEIZUNG 2000W
120524	TANKTHERMOSTAT GLÄSERSPÜLER
120960	FÜHLER C-G
130629	DRUCKSCHALTER 1L30-12
160121	SCHLAUCH EPDM D. 5 X 9
160310	ANSAUGSTUTZEN BHC
160755	PFROPFEN FÜR MASCH.OHNE ENTKAL
160788	PFROPFEN
160789	MUTTER
161316	LUFTFALLE
161317	MUTTER F.LUFTFALLE
180145	GEWINDERING
180147	GEWINDERING
180724	STANDROHR BHC
180725	DECKUNG F.STANDROHR
180824	TANKFILTER BHC
190225	ABLAUFSTUTZEN
200415	DUTRAL DICHTUNG -F2 18,5X10X3
200454	DICHTUNG F.SALZBEHAELTER
200489	DICHTUNG 81X68X3
200494	DICHTUNG FÜR TANKTHERMOSTAT BT
200779	ABLAUFSCHLAUCH FÜR BR-BC-FC43
200805	OR DICHTUNG 2,62X28,24X33,48
200842	DICHTUNGSRING OR158 PB701 NITR
200867	DICHTUNG
200869	DICHTUNG
200944	DICHTUNG
201054	ANSAUGSCHLAUCH
260402	MUTTER IN ROSTFR.STAHL D4 UNI
260502	FLACHSCHEIBE D.4
260510	GROWERSCHIEBE D.4
260706	SCHARAUBE 3,9X13 STAHL
332029	ANSAUGFILTER BHC
450105	SCHLAUCHSCH. H=12,2 26-38
450107	SCHELLE FE ZN 38-50 H=12,2
450109	SCHLAUCHSCHELLE 50-65
450134	ELASTISCHE SCHELLE D.9,3X8,8
450232	FEDER
460527	DICHTUNG
620535	ROHRTRENNER
631304	SALZBEHAELTER

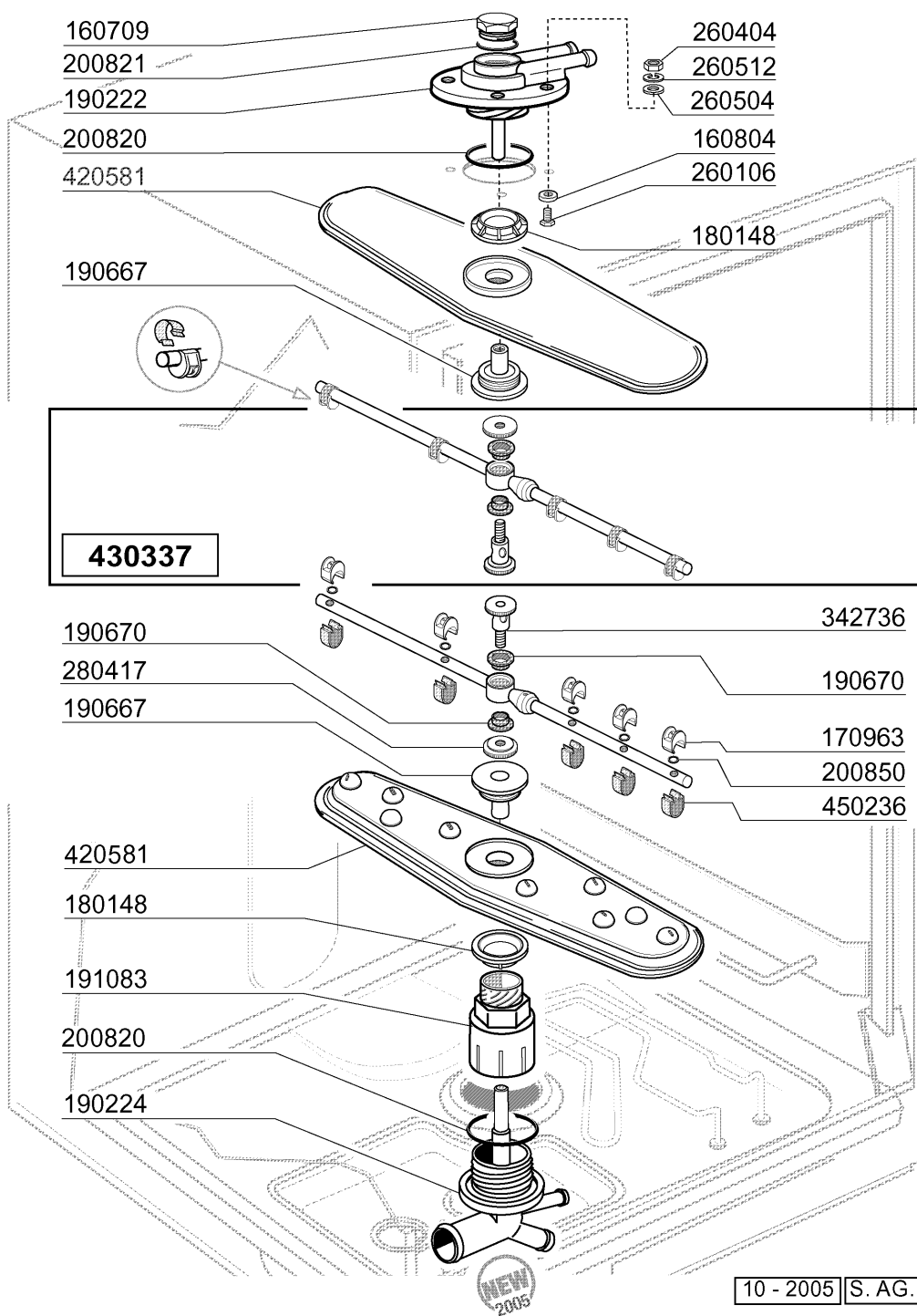
# 4 - Waschrohr



#### 4 - Waschrohr

CODE	BEZEICHNUNG
160310	ANSAUGSTUTZEN BHC
160755	PFROPFEN FÜR MASCH.OHNE ENTKAL
160769	PFROPFEN F.OBERE WASCHARMHALTE
160788	PFROPFEN
160789	MUTTER
180145	GEWINDERING
180147	GEWINDERING
190222	OBERE WASCHARMSUPPORT
190224	UNTERKNIEHALT.WAS/NACHS.
190225	ABLAUFSTUTZEN
191083	UNTERER SPUELKREUZHALTERUNG
200415	DUTRAL DICHTUNG -F2 18,5X10X3
200454	DICHTUNG F.SALZBEHAELTER
200467	DUTR. DICHTUNG F.LUFTFALLE
200489	DICHTUNG 81X68X3
200779	ABLAUFSCHLAUCH FÜR BR-BC-FC43
200820	O-RING151 46,99X5,33X57,6
200821	O-RING 2,62X20,63
200822	PFRÖPFENDICHTUNG DES SALZBEHÄL
200842	DICHTUNGSRING OR158 PB701 NITR
200867	DICHTUNG
201032	DRUCKSCHLAUCH
201054	ANSAUGSCHLAUCH
201059	DRUCKSCHLAUCH
251213	NIPPEL INOX-STAHL F.DOSIERGERA
260104	ROSTFR.ST.TESCHRAUBE A2 6X16UN
260404	ROSTFR.STAHLERN.MUETTER D6 UNI
260408	MUTTER D.12
260504	ROSTFR.ST.FLACHSCHIEBE D6
260512	ROSTFR.ST.GROWERSCHIEBE D6
341879	WINKEL F.PUMPE
450104	SCHLAUCHSCHELLE H=12,5 15-24
450105	SCHLAUCHSCH. H=12,2 26-38
450107	SCHELLE FE ZN 38-50 H=12,2
450109	SCHLAUCHSCHELLE 50-65
450139	SCHLAUCHSCHELLE 26-38 H=9
631304	SALZBEHAELTER

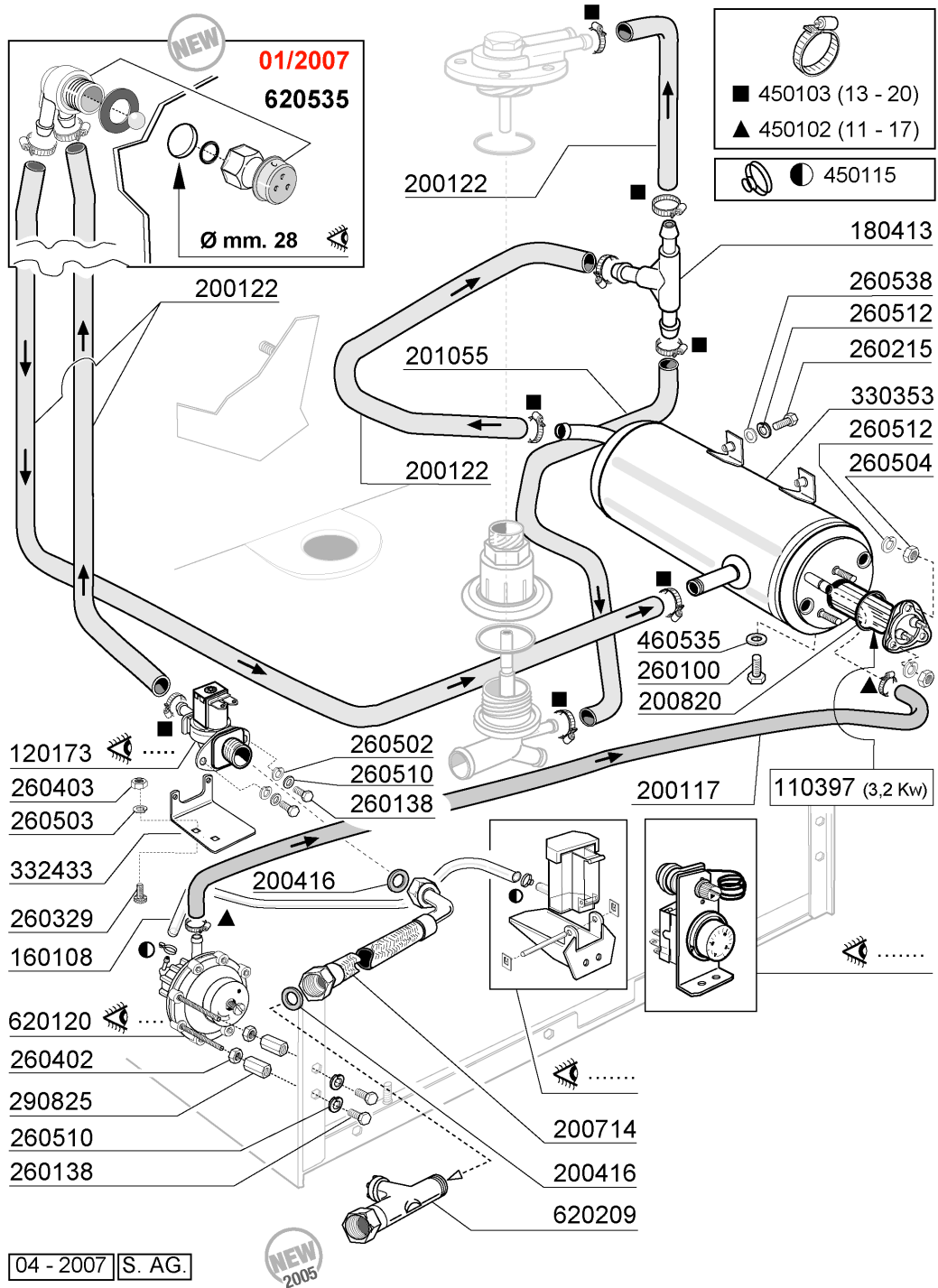
## 5 - Wasch-und Nachspülarme



## 5 - Wasch-und Nachspülarne

CODE	BEZEICHNUNG
160709	PFROPFEN V.E-VENTILKOLLEKTOR
160804	DICHTUNG D.6
170963	NACHSPULDUESE X FC
180148	MUTTER
190222	OBERE WASCHARMSUPPORT
190224	UNTERKNIEHALT.WAS/NACHS.
190667	BUCHSE
190670	BUCHSE
191083	UNTERER SPUELKREUZHALTERUNG
200820	O-RING151 46,99X5,33X57,6
200821	O-RING 2,62X20,63
200850	DICHTUNG
260106	SCHRAUBE TE6X25
260404	ROSTFR.STAHLERN.MUETTER D6 UNI
260504	ROSTFR.ST.FLACHSCHIEBE D6
260512	ROSTFR.ST.GROWERSCHIEBE D6
280417	GEWINDERING
342736	STIFT
420581	NACHSPULARM
430337	NACHSPUELARM BHC/1
450236	FEDER FUER DUESE 170963

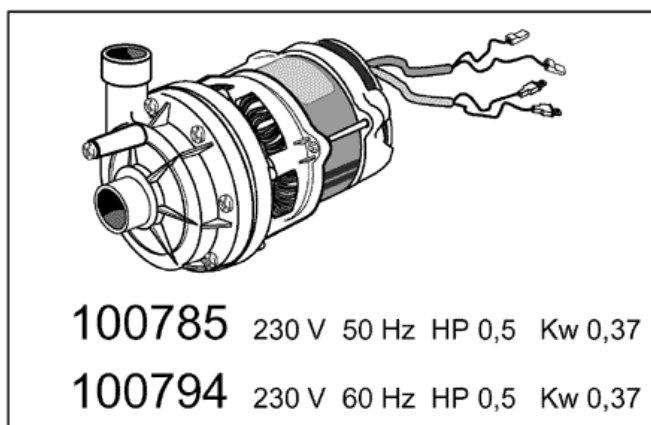
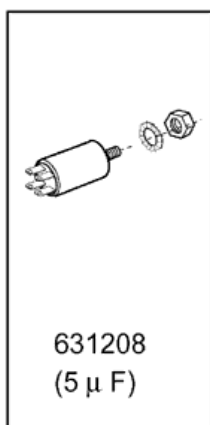
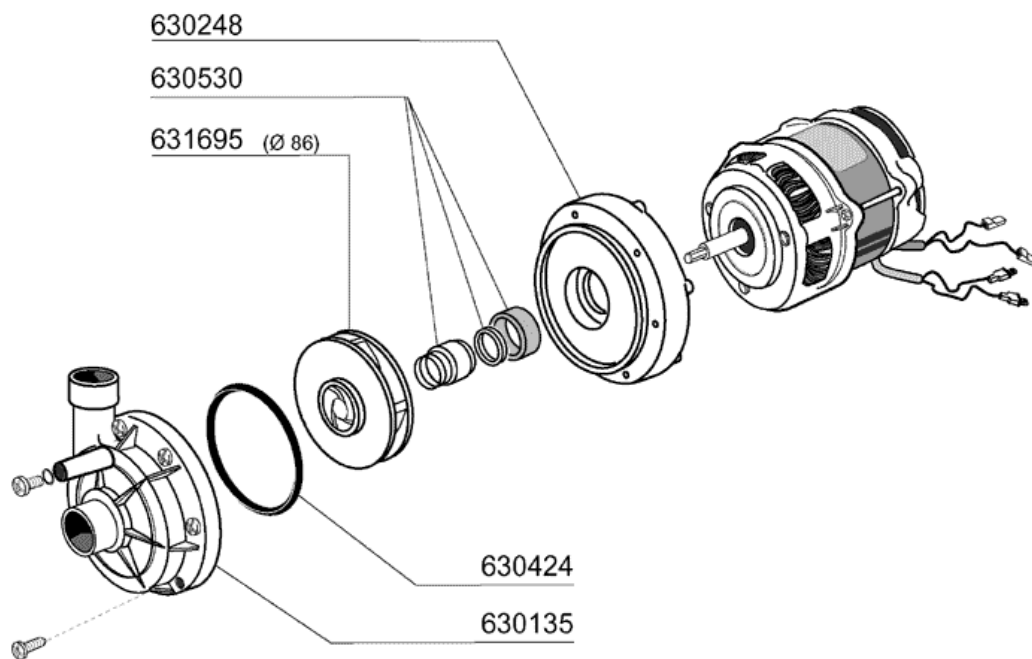
## 6 - Nachspülgruppe



## 6 - Nachspülgruppe

CODE	BEZEICHNUNG
110397	HEIZUNG 3200W 230V/1
120173	E-VENTIL 1 WEG 180°
160108	ANSAUGSCHLAUCH D.8X5 F.DOSIERG
180413	T-NIPPEL D.11,5 - NACHSPÜLGRUP
200117	GUMMISCHLAUCH 7X16
200122	SCHLAUCH 11X19
200416	DICHTUNG D. 3/4"
200714	ZULAUFSCHLAUCH GLAESERSP.
200820	O-RING151 46,99X5,33X57,6
201055	SCHLAUCH
260100	SCHRAUBE TE 6X8 INOX
260138	SCHRAUBE TE 4X10
260215	SCHRAUBE TCP 6X16
260329	VITE M5X12 SPEC.ZIGR.SOTTOTEST
260402	MUTTER IN ROSTFR.STAHL D4 UNI
260403	MUETTER D.5
260502	FLACHSCHEIBE D.4
260503	ROSTFR.ST.FLACHSCHEIBE D5 UNI
260504	ROSTFR.ST.FLACHSCHIEBE D6
260510	GROWERSCHIEBE D.4
260512	ROSTFR.ST.GROWERSCHIEBE D6
260538	SCHIEBE 18X6X1,5 STAHL
290825	ABSTANDSTÜCK
330353	BOILER BHC
332433	WINKEL
450102	SCHELLE FE ZN 11-17 H=9
450103	SCHLAUCHSCH. FE ZN. 13-20 H=9
450115	ELASTISCHE SCHELLE D. 8,3/7,8
460535	DICHTUNG FUER BOILER PROPFFEN
620120	GLANZMITTELDOSIERER
620209	EINLAUFFILTER
620535	ROHRTRENNER

## 7 - Waschpumpe



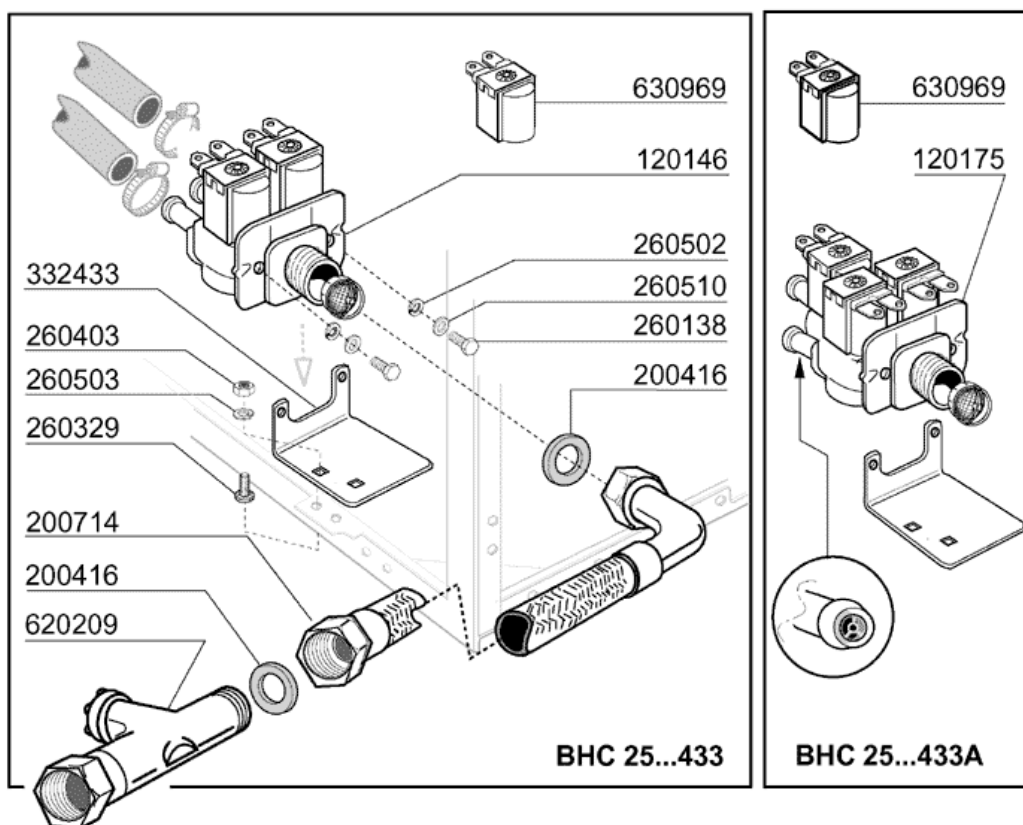
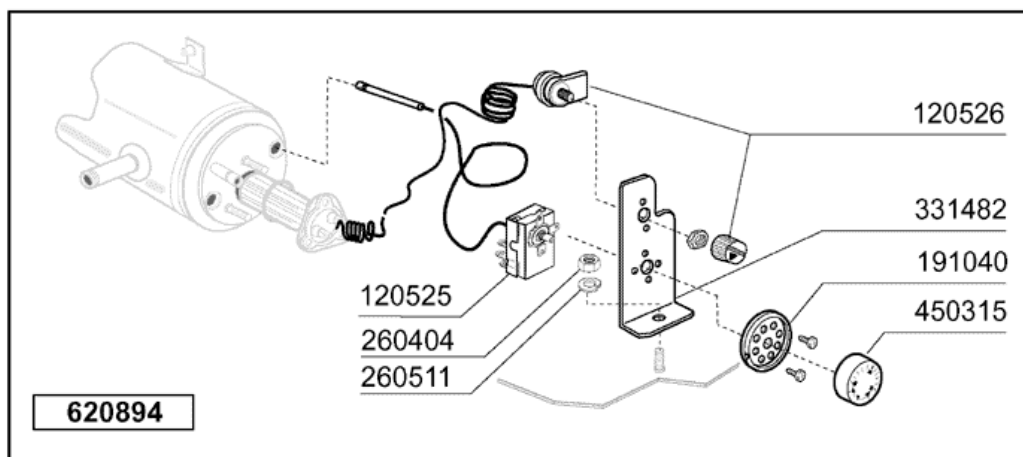
NEW  
2005

10 - 2005 | S. AG.

## 7 - Waschpumpe

<b>CODE</b>	<b>BEZEICHNUNG</b>
100785	PUMPE LGB ZF140 0.5HP
100794	PUMPE LGB ZF140 0.5HP 60HZ
630135	PUMPEGEHAEUSE LGB 0,30HP ZF140
630248	PUMPE ABDECKUNG LGB 0,30HP ZF1
630424	PUMPENDICHTUNG LGB 0,3HP ZF140
630530	MECH.DICHTUNG LGB 0,3HP ZF140
631208	KONDENSATOR 5MF.450V
631695	LAUFRAD PUMPE 0,3HP LGB

## 8 - Thermostaten/ventil gruppe



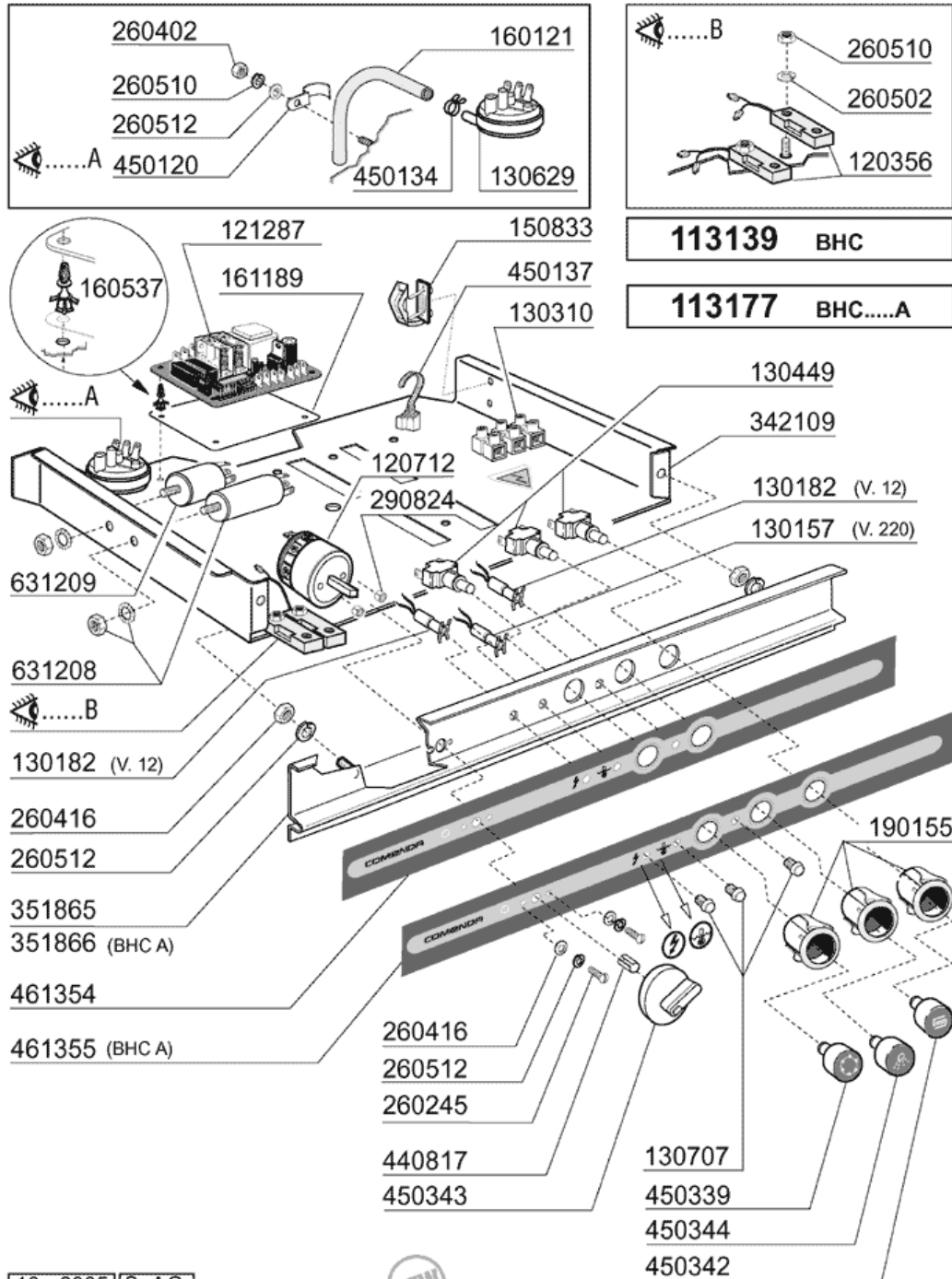
10 - 2005 | S. AG.



## 8 - Thermostaten/ventil gruppe

CODE	BEZEICHNUNG
120146	E-VENTIL 180° TYP 2 WEGE
120175	E-VENTIL 3 WEGE 180°
120525	BOLIERTHERMOSTAT 2 TEMPERAT.
120526	SICHERHEITSTHERMOSTAT 2-POLIG
191040	RAHMEN DES THERMOSTATSKNOPFES
200416	DICHTUNG D. 3/4"
200714	ZULAUFSCHLAUCH GLAESERSP.
260138	SCHRAUBE TE 4X10
260329	VITE M5X12 SPEC.ZIGR.SOTTOTEST
260403	MUETTER D.5
260404	ROSTFR.STAHLERN.MUETTER D6 UNI
260502	FLACHSCHEIBE D.4
260503	ROSTFR.ST.FLACHSCHEIBE D5 UNI
260510	GROWERSCHIEBE D.4
260511	GROWERSCHIEBE D.5
331482	WINKEL FÜR 2 THERMOST.B-F20
332433	WINKEL
450315	KNEBEL F.THERMOSTAT 90°
620209	EINLAUFFILTER
620894	ASS.2 TERMOST. LF321
630969	SPULE S4216 220/50HZ

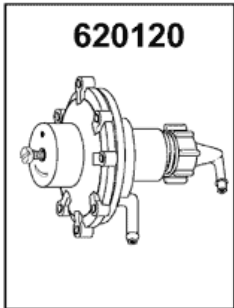
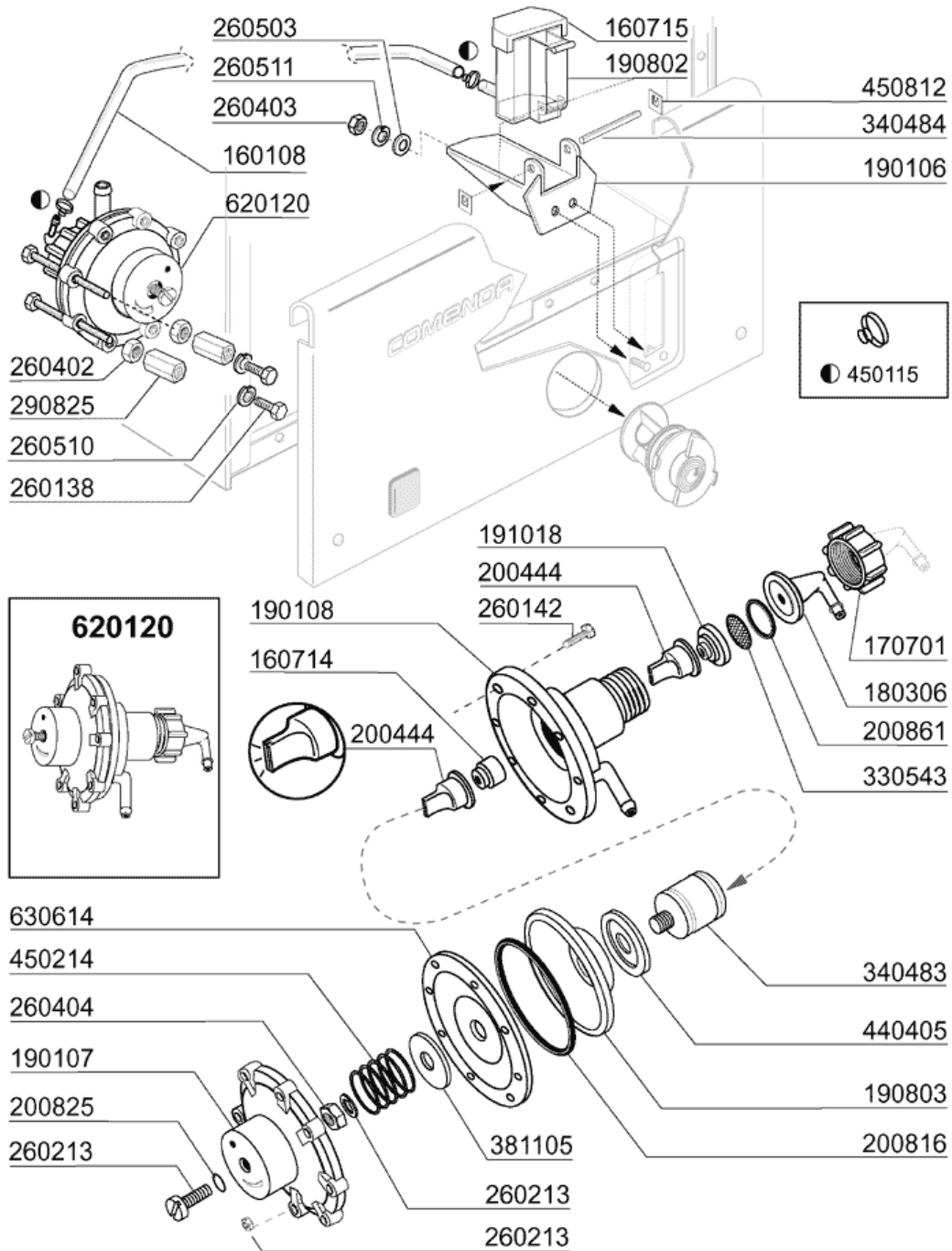
# 9 - E-Schrank



## 9 - E-Schrank

CODE	BEZEICHNUNG
113139	VERDRAHT
113177	VERDRAHT.
120356	MAGN.TÜRSCHALTER
120712	2-POLIG SCHALTER 16AMP
121287	ELEKTRON.PLATINE
130157	GRÜNE LAMPE FÜR BC-BR-C-SERIE-
130182	GRÜNE LAMPE FÜR BC-FC 12V
130310	KLEMMLEISTE 3 POS.
130449	DRUCKKNOPF BR-BC-FC
130629	DRUCKSCHALTER 1L30-12
130707	WEISSE ABDECKUNG F.LAMPE (C-SE
150833	KEBELDURCHGANG BR/BC
160121	SCHLAUCH EPDM D. 5 X 9
160537	ABSTANDSTÜCK F. ELEKTR.LOCHKAR
161189	ABDECKUNG
190155	HALTERUNG F.DRUCKTASTE
260245	SONDERSCHRAUBE TC 3,5X16
260402	MUTTER IN ROSTFR.STAHL D4 UNI
260416	ROSTFR.STAHLERN.MUETTER M6
260502	FLACHSCHEIBE D.4
260510	GROWERSCHIEBE D.4
260512	ROSTFR.ST.GROWERSCHIEBE D6
290824	ABSTANDSTÜCK FÜR BR-BC-FC SCHA
342109	HALTERUNG
351865	SUPPORT FÜR TAFEL
351866	SUPPORT FÜR TAFEL
440817	FEDERSPERRING LSCB/ 1853/17/00
450120	SCHELLE AUS ZINK FUER SCHLAUCH
450134	ELASTISCHE SCHELLE D.9,3X8,8
450137	BUNDVERSCHLUSS MIT FUSS 31900
450339	TASTE "START"
450342	GRAUE TASTE "REGENERIERUNG"
450343	SCHALTER BLAU
450344	TASTE
461354	BEDIENUNGSSCHILD
461355	BEDIENUNGSSCHILD
631208	KONDENSATOR 5MF.450V
631209	ENTSTÖRFILTER

# 10 - Klarspülpumpe

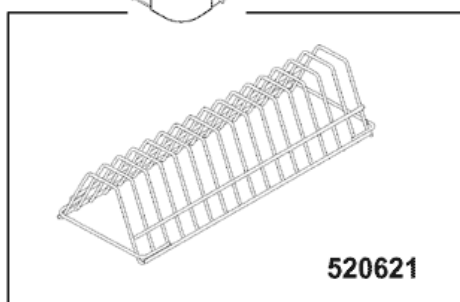
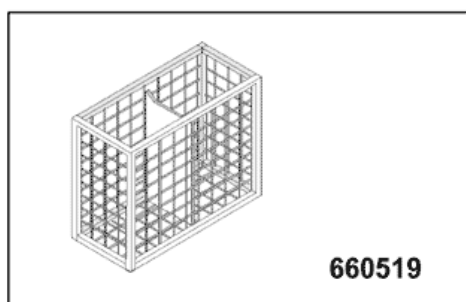
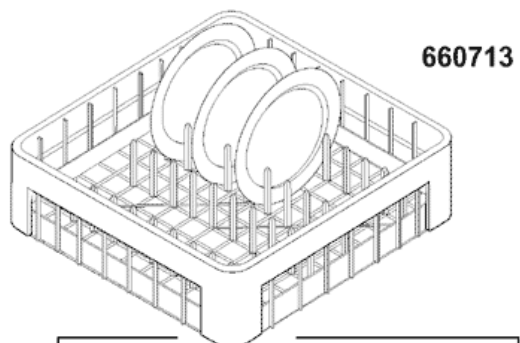
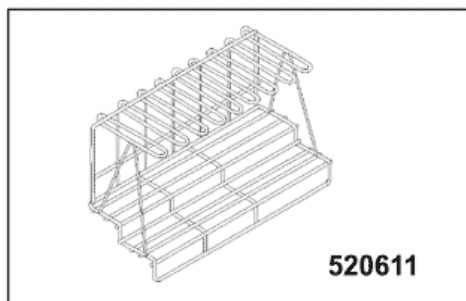
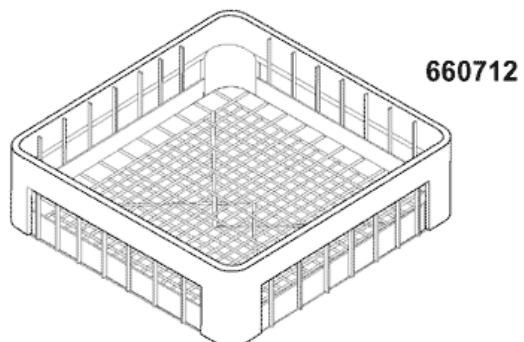
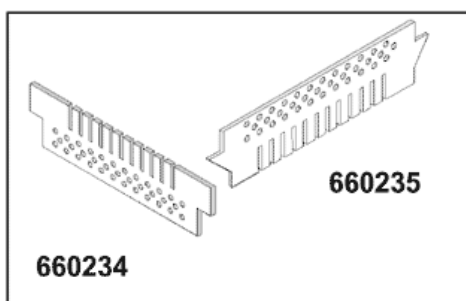
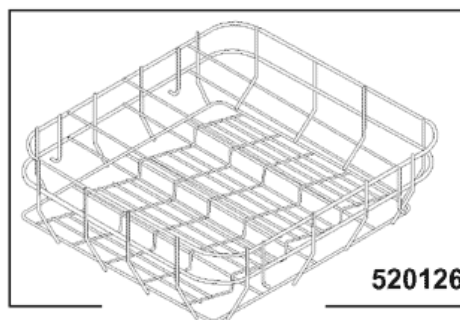
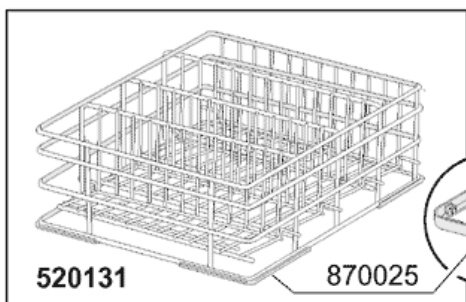


10 - 2005 | S. AG.

## 10 - Klarspülpumpe

CODE	BEZEICHNUNG
160108	ANSAUGSCHLAUCH D.8X5 F.DOSIERG
160714	PFROPFEN V.DOSIERERANLAGE MOPL
160715	DECKEL DES GLANZMITTELBEHAELTE
170701	GEWINDERING 1/2" F.DOSIERERGER
180306	NIPPEL F.GLNZDOSIERER
190106	GLANZMIT.BEHAELTERHALTER.B23-2
190107	ABDECKUNG FÜR DOSIERERGERÄT
190108	GEHÄUSE FÜR DOSIERGERAET
190802	GLANZMITTELBEHAELTER B20-B41S
190803	HALTERUNG DER DICHTUNG V.DOSIE
191018	FILTERHALTERUNG GLZMTLDOSIERER
200444	SAUGVENTIL GLANZMITTELDOSIERGE
200816	O-RING 2,5X59,2X64,2 GLANZMDOS
200825	O-RING 3X5X11 DOSIERGERAET
200861	OR-DICHTUNG 14X18X2
260138	SCHRAUBE TE 4X10
260142	SCHRAUBE TE 4X16
260213	SCHRAUBE TCP 5X25
260402	MUTTER IN ROSTFR.STAHL D4 UNI
260403	MUETTER D.5
260404	ROSTFR.STAHLERN.MUETTER D6 UNI
260503	ROSTFR.ST.FLACHSCHEIBE D5 UNI
260510	GROWERSCHIEBE D.4
260511	GROWERSCHIEBE D.5
290825	ABSTANDSTÜCK
330543	FILTER GLANZMITTELDOSIERER D.1
340483	STÖSSEL FÜR DOSIERERGERÄT
340484	STIFT F. GLANZMIT.BEHAELTER
381105	DRUCKRING FÜR MEMBRANE
440405	DICHTUNG GLANZMTLDOS.
450115	ELASTISCHE SCHELLE D. 8,3/7,8
450214	FEDER GLANZMTLDOSIER
450812	FEDER ZU STIFT (KODE NR.340484
620120	GLANZMITTELDOSIERER
630614	MEMBRANE GLANZMITTELDOSIERER

11 - Korb



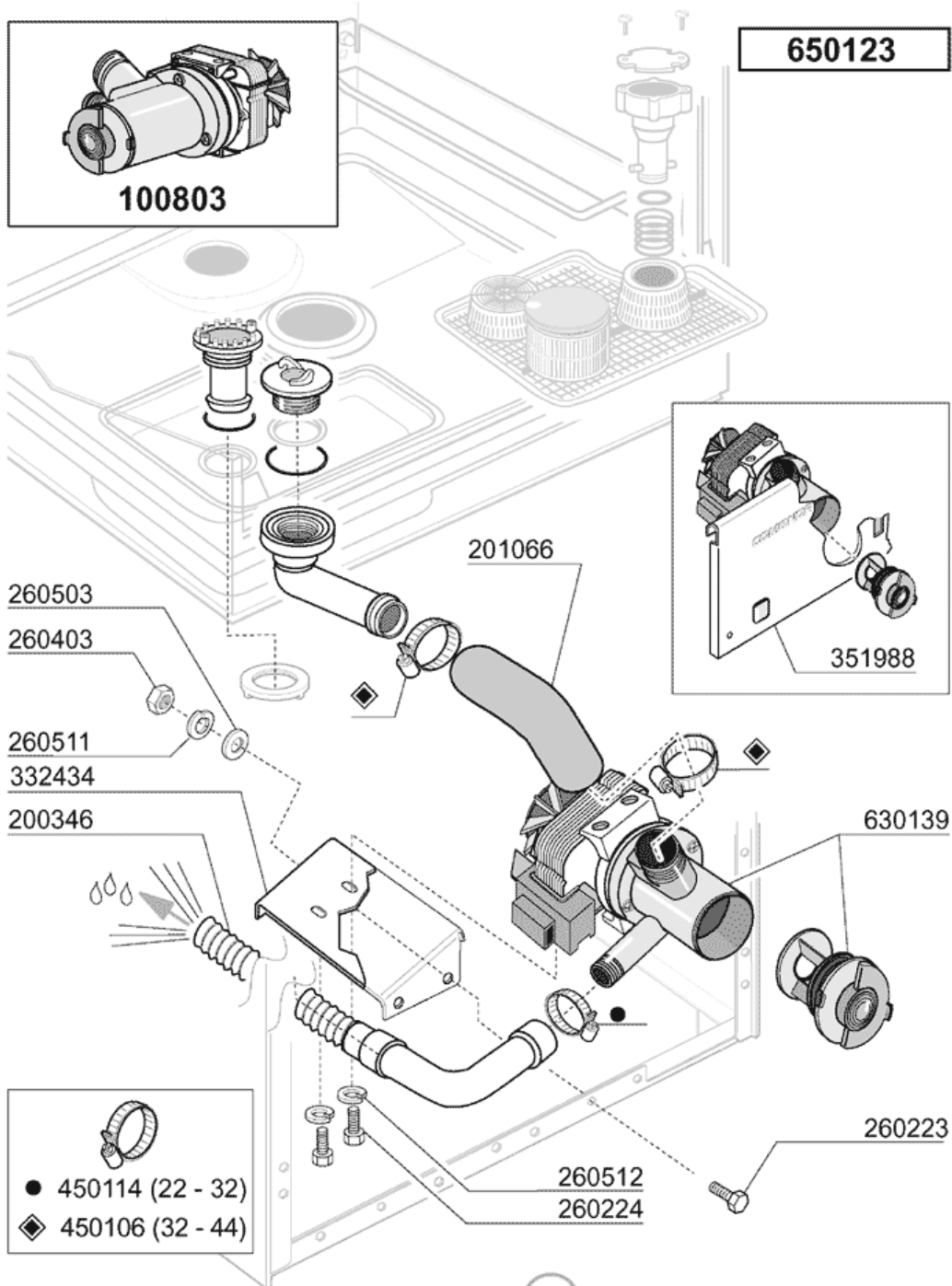
10 - 2005 | S. AG.



## 11 - Korb

<b>CODE</b>	<b>BEZEICHNUNG</b>
520126	GLÄSEREINSATZ (400X400)
520131	KORB FUER GLAESER 40X40 H270
520611	EINSATZ FÜR SEKTGLÄSER
520621	KLEINTELLER EINSATZ
660234	OBERER EINSATZ FÜR 16-25-36 GL
660235	UNTERER EINSATZ FÜR 16-25-36 G
660519	2-TEILIGE KÖCHER
660712	BASIS KORB 400X400
660713	TELLERKORB 400X400
870025	NICHTANTRIEBSWELLE N

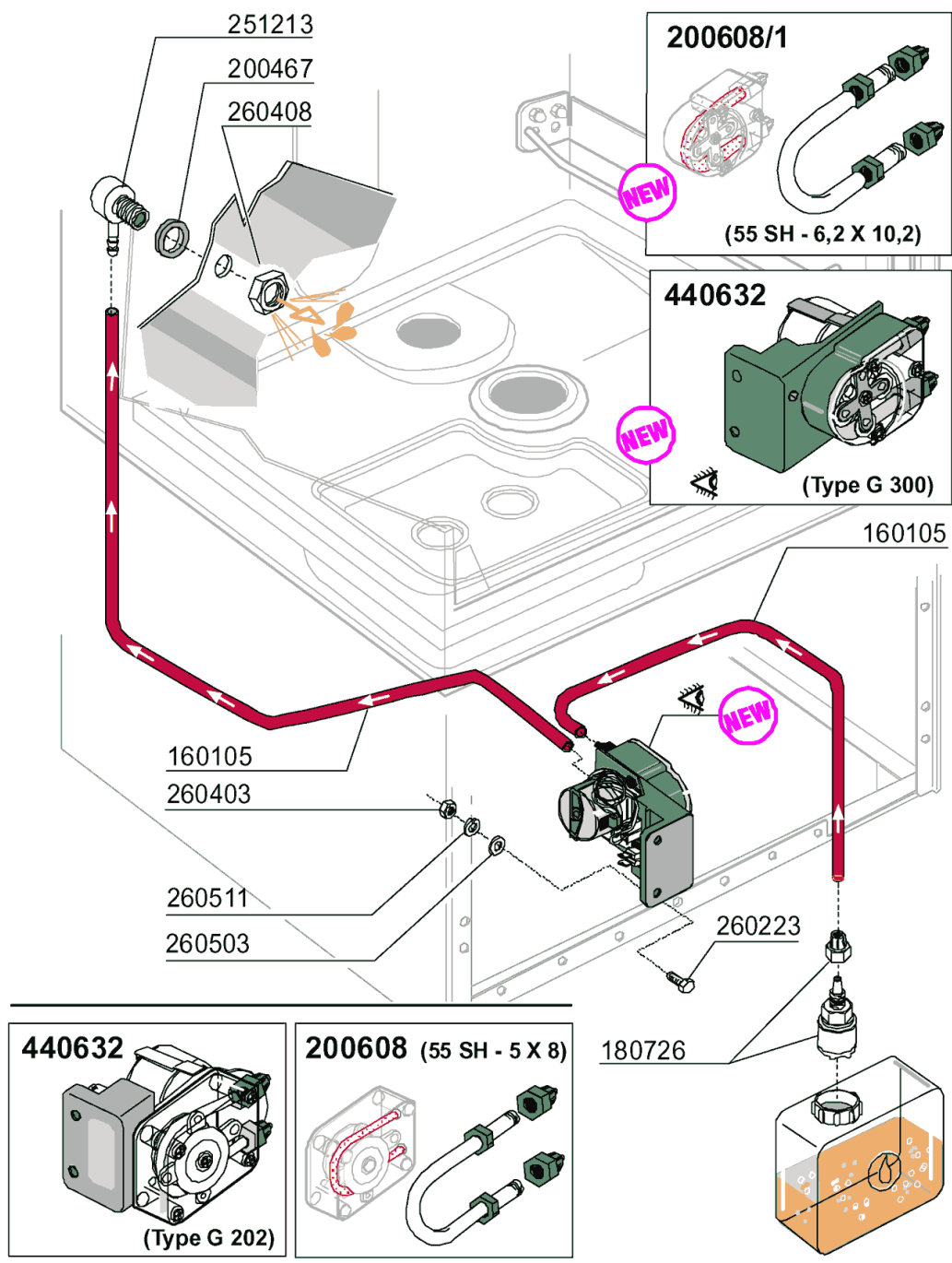
## 12 - Laugenpumpe



## 12 - Laugenpumpe

CODE	BEZEICHNUNG
100803	ABLAUFPUMPE MIT FILTER 220/50
200346	ABLAUSCHLAUCH GLAESERSPUELER
201066	ANSAUGSCHLAUCH LAUGENPUMPE LB
260223	ROSTFR.ST.SONDERSCHRAUBE TB5X1
260224	TB-SCHRAUBE 6X15 B23-10-11-12
260403	MUETTER D.5
260503	ROSTFR.ST.FLACHSCHEIBE D5 UNI
260511	GROWERSCHEIBE D.5
260512	ROSTFR.ST.GROWERSCHIEBE D6
332434	WINKEL
351988	FRONTTAFEL
450106	SCHLAUCHSCH. H=12,2 32-44
450114	SCHLAUCHSCH. H=12,2 22-23
630139	PUMPENGEH.LAUGENPUMPE M.FILTER
650123	ABLAUFPUMPE

# 13 - Spülmittelpumpe



09 - 2007 | S. AG.

### 13 - Spülmittelpumpe




CODE	BEZEICHNUNG
160105	ANSAUGSCHLAUCH D.6X4 F.DOSIERE
180726	FILTER FÜR GLANZMITTELDOSIERER
200467	DUTR. DICHTUNG F.LUFTFALLE
200608	SCHLAUCH F.DOSIERPUMPE
200608/1	HOSE FUER DOSIERER GERMAC G300
251213	NIPPEL INOX-STAHL F.DOSIERGERA
260223	ROSTFR.ST SONDERSCHRAUBE TB5X1
260403	MUETTER D.5
260408	MUTTER D.12
260503	ROSTFR.ST.FLACHSCHEIBE D5 UNI
260511	GROWERSCHEIBE D.5
440632	EL.DOSIERPUMPE

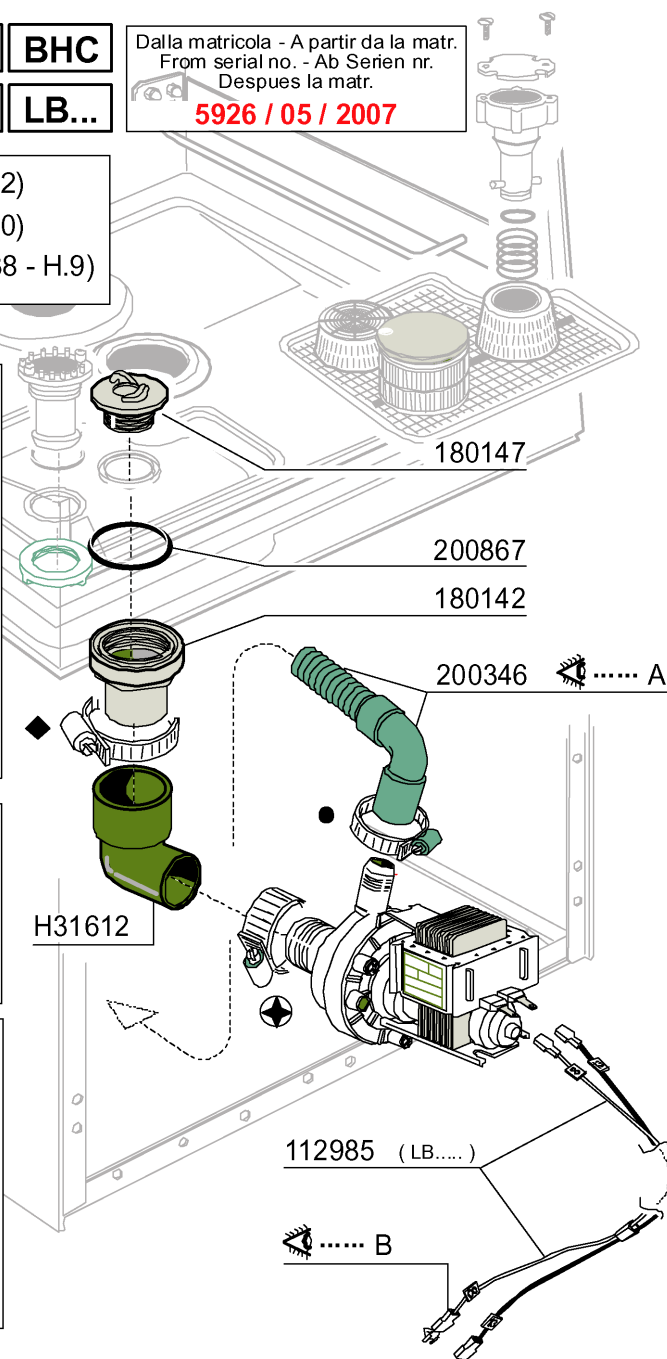
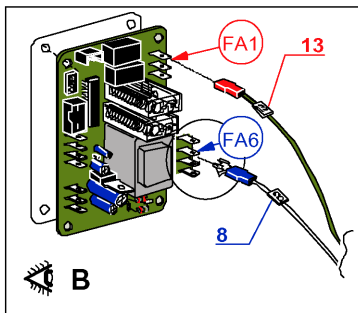
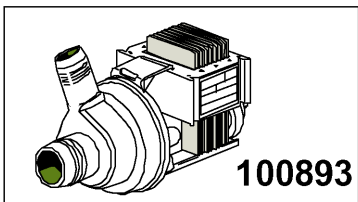
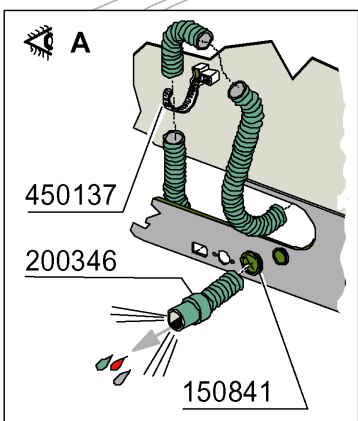
# 14 - Laugenpumpe

**620994** | **BHC**

**620993 + 112985** | **LB...**

Dalla matricola - A partir da la matr.  
From serial no. - Ab Serien nr.  
Despues la matr.  
**5926 / 05 / 2007**

-  ● 450114 (22 - 32)
-  ◆ 450107 (38 - 50)
-  ⊕ 450139 (26 - 38 - H.9)



07 - 2007 | S. AG.

## 14 - Laugenpumpe

CODE	BEZEICHNUNG
100893	ABLAUFPUMPE 30W 230/50
112985	VERKABELUNG LAUGENPUMPE LB
150841	KABELDURCHGANG
180142	ANSCHLUSSSTUECK F.LAUGENPUMPE
180147	GEWINDERING
200346	ABLAUFSCHLAUCH GLAESERSPUELER
200867	DICHTUNG
450107	SCHELLE FE ZN 38-50 H=12,2
450114	SCHLAUCHSCH. H=12,2 22-23
450137	BUNDVERSCHLUSS MIT FUSS 31900
450139	SCHLAUCHSCHELLE 26-38 H=9
620993	EINBAUSATZ LAUGENPUMPE LB + EF
620994	EINBAUSATZLAUGENPUMPE BHC
H31612	HOSE FUER LAUGENPUMPE