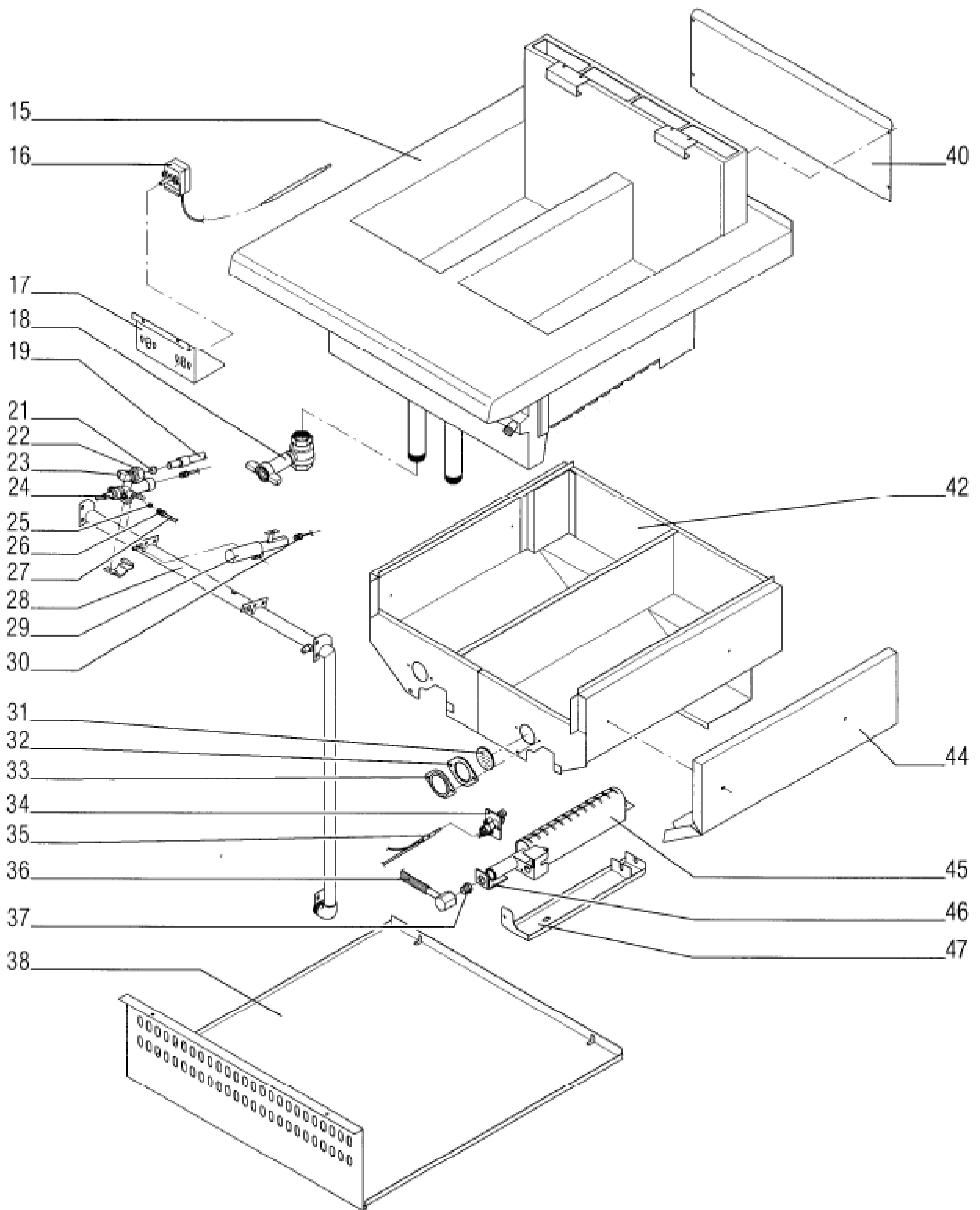


Seite	Position	Kreditorart.Nr	GB	DE
001	001	189004	lid knob	Deckelknopf
001	002	189003	finger protection ring	Fingerschutzscheibe
001	003	810172000	deep tryer lid	Friteusendeckel
001	004	153485	oval head screw M5x12	Linsenschraube M5x12
001	005	141427	deep frying basket	Friteusenkorb
001	006	141975	strainer base	Siebboden
001	007	942547002	control panel assembly	BG-Schalterblende
001	008	189009	knob with flat spring black	Knebel mit Blattfeder schwarz
001	009	141099	scale ring f. bain-marie	Skalenring
001	010	800248000	lower panel	Blende unten
001	011	800247000	base	Boden
001	012	100105	manufacturer's label Küppersbusch	Firmenschild Küppersbusch
001	013	062300	foot of the unit	Gerätefuß



Seite	Position	Kreditorart.Nr	GB	DE
003	015	942488002	top plate with basin	BG-Oberplatte mit Becken
003	016	943228002	capillary tube limiter	Kapillarrohrbegrenzer
003	017	801607000	holder	Halter
003	018	151007	globe valve	Kugelhahn
003	019	151421	cablе DN8	Leitung DN8
003	021	114101	double tapered ring 10,1	Doppelkegelring 10,1
003	022	114219	retaining nut M 17 x 1/10 mm	Überwurfmutter M 17 x 1/10 mm
003	023	163126	low setting needle	Kleinstellnadel
003	024	152109	temperature regulator	Temperaturregler
003	025	114121	double tapered ring 4	Doppelkegelring 4
003	026	151976	retaining nut M 8 x 1	Überwurfmutter M 8 x 1
003	027	151425	hose 600mm	Schlauch 600mm
003	028	942529002	gas cock assembly	Hahngalerie
003	029	161161	piezo-ignitor	Piezo-Hochspannungs-Zünder
003	030	943109002	pilot burner gas pipe	Zündleitung
003	031	148990	washer for inspection window	Scheibe für Sichtfenster
003	032	060194	gasket	Dichtung
003	033	706610000	frame for viewing glass	Sichtfensterrahmen
003	034	161149	nozzle for pilot burner Nr. 3 for liquid gas 50 mbar	Zündbrennerdüse Nr. 3 für Flüssiggas 50 mbar
003	034	161134	pilot burner (gas)	Allgas-Zündbrenner
003	034	161140	nozzle for pilot burner for natural gas H 20 mbar	Zündgasbrennerdüse für Erdgas H 20 mbar
003	035	162166	two wire thermocouple element	Zweileiter-Thermoelement
003	036	942573002	burner jet assembly	Düsenstock
003	037	161684	jet for natural gas H 20 mbar	Düse für Erdgas H 20 mbar
003	038	801596000	protection sheet	Abschirmblech
003	040	801615000	backwall for gas flue	Rückwand für Abgaskanal
003	042	980675002	combustion area, combustion chamber	Brennraum
003	044	814904000	cladding for combustion area, combustion chamber	Verkleidung für Brennraum
003	044	814905000	cladding for combustion area, combustion chamber	Verkleidung für Brennraum
003	045	807612002	gas burner	Allgasbrenner
003	046	802400000	angle bracket for gas burner	Befestigungswinkel für Allgasbrenner
003	047	808985002	assembly panel	Montageblech