



Applus®
LGAI
Organismo
Notificado
0370

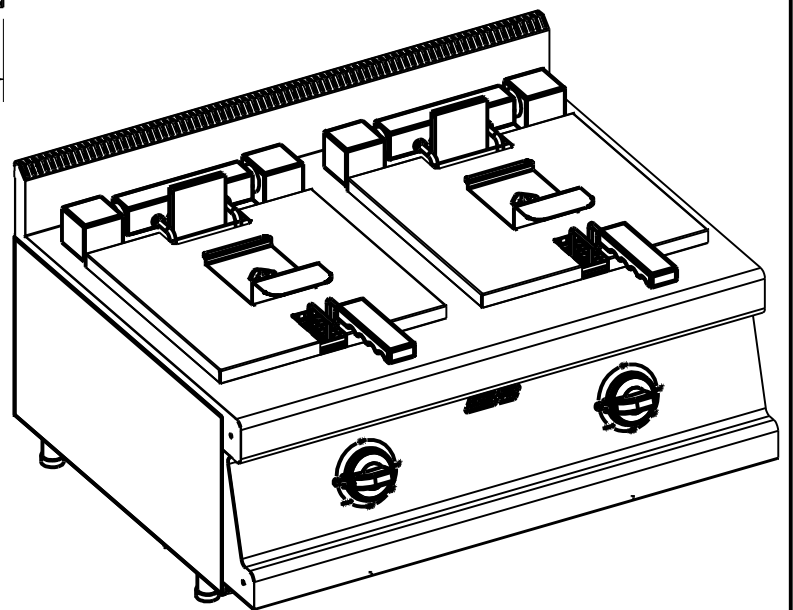
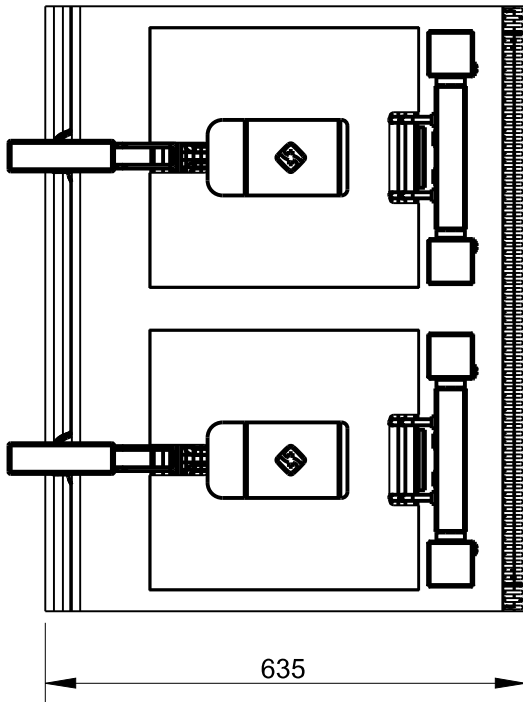
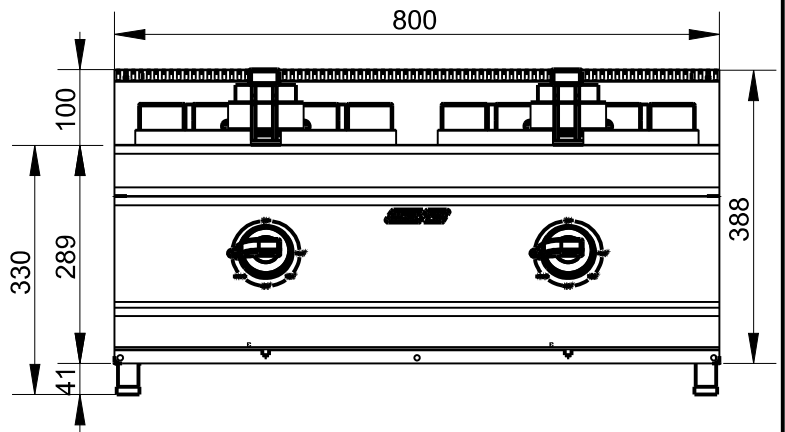
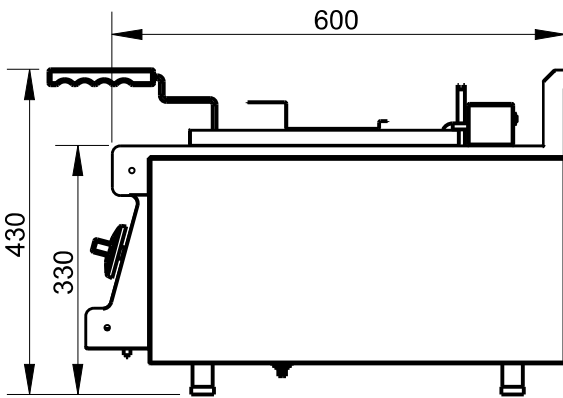
AENOR
Organismo
Notificado
0099

FUNDADA EN 1878
MASBAGA
GRANDES COCINAS

EURAST

mag-fin

TOLERANCIAS GENERALES: ±0.5 mm



POTENCIA: 4.400W + 4.400W TOTAL: 8.800W
CONEXIÓN: CABLE MANGUERA 3X6 LONG. 2M
ATENCIÓN: CUANDO VA MONTADO SOBRE SOPORTE, LAS PATAS SE DEBEN SACAR Y ATORNILLAR EL APARATO AL SOPORTE



FAMILIA: COCINAS 2008

FECHA: 27/11/12

MODELO: 3025/2

PESO(Kg): 30.760

DENOMINACION:
FREIDORA ELEC. 12 + 12L. SNK/2

ESCALA:
1/10

MATERIAL:
INOX

CODIGO:
3025/2



Applus®
LGA1
Organismo
Notificado
0370

AENOR
Organismo
Notificado
0099

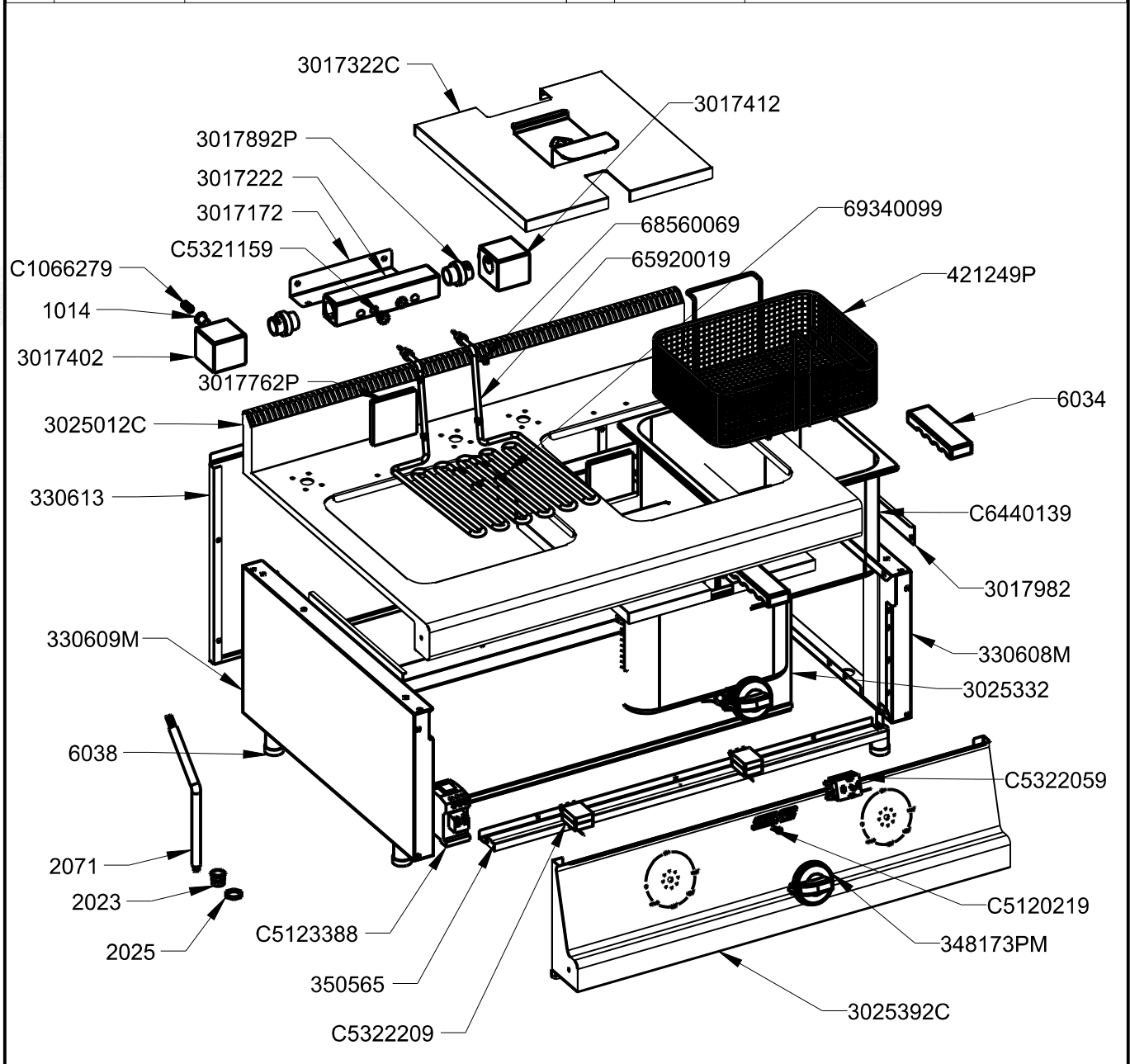
FUNDADA EN 1878
MASBAGA
GRANDES COCINAS

EURAST

mag-fin

TOLERANCIAS GENERALES: ±0.5 mm

QT	COD	DESCRIPCION	8	69340099	MUELLE FIJACION BULBO
4	1014	REMACHE ROSCADO M-10	2	3017322C	CONJUNTO TAPA 12L SNK/2
1	2023	PRENSAESTOPA PG-16 INOX	2	3017762P	SOPORTE CESTA FREIDORA/2
1	2025	TUERCA PG-16	4	3017892P	EJE BASCULACION FREIDORA/2
1	2071	CABLE MANGUERA 3X4 (m.l.)	1	3025012C	CONJ.SOBRE FREID/2 SNK 800
2	6034	TIRADOR FREIDORA	1	3025392C	CONJ.FR.MAN.FRE/2 800
4	6038	PATA REGULABLE AP.SNACK	1	330608M	CONJ.LAT.SUPERIOR DCH.600
1	330613	TRASERO HORNILLO 800	1	330609M	CONJ.LAT.SUPERIOR IZQ.600
1	350565	FRONTAL INFERIOR 800	2	348173PM	CONJUNTO MANDO ELECTRICO
2	3017172	TAPA BASCULACION	2	421249P	CESTA FREIDORA 12L.
2	3017222	MÓDULO CENTRAL BASCULACION	4	C1066279	TORNILLO BOLA Y MUELLE M10
2	3017402	LATERAL IZQ.BASCULACION	2	C5120219	PILOTO REDONDO ROJO D.5.5
2	3017412	LATERAL DCHO.BASCULACION	1	C5123179	CONTACTOR 25A 230V
2	3017982	ANGULO PASACABLES	4	C5321159	PRENSAESTOPA BULBO ESTANCO
1	3025332	PROTECTOR INT.FREID/2 800	2	C5322059	TERMOSTATO 0-200°
2	65920019	RESIST.12L.4400W 220V GN2/3	2	C5322209	TERMOSTATO SEGURIDAD 230°
8	68560069	MUELLE FIJACION TUBO CAPILAR	2	C6440139	CUBETA GN 2/3-200



FAMILIA: COCINAS 2008

FECHA: 27/11/12

MODELO: 3025/2

PESO(Kg): 30.760

DENOMINACION:
FREIDORA ELEC.12+12L. SNK/2

ESCALA:
1/10

MATERIAL:
INOX

CODIGO:
3025/2



Applus®
LGA1
Organismo
Notificado
0370

AENOR
Organismo
Notificado
0099



TOLERANCIAS GENERALES: ±0.5 mm

QT	COD	DESCRIPCION	FAB.	MATERIAL	DATA	PESO
1	302640	LATERAL IZQ. SOBRE 600	SÍ	INOFER 1.2	29/10/08	0.243
1	302641	LATERAL DCHO. SOBRE 600	SÍ	INOFER 1.2	29/10/08	0.243
1	330608	LATERAL SUPERIOR 600 DCHO	SÍ	i441 0.8	29/10/08	1.456
1	330609	LATERAL SUPERIOR 600 IZQ	SÍ	i441 0.8	29/10/08	1.456
1	330613	TRASERO HORNILLO 800	SÍ	i441 0.8	11/12/08	1.923
3	330675	REFUERZO PATA	SÍ	GALVA 1.5	11/12/08	0.429
1	350565	FRONTAL INFERIOR 800	SÍ	i441 0.8	15/06/10	0.394
1	380778	TAPETA LATERAL DERECHA FRONTAL	SÍ	INOX 1.2	25/02/09	0.121
1	380779	TAPETA LATERAL IZQ. FRONTAL	SÍ	INOX 1.2	26/06/07	0.121
2	420822	SOPORTE CESTA FREIDORA	SÍ	INOFER 1.2	18/10/10	0.211
2	3017172	TAPA BASCULACION	SÍ	INOFER 0.8	07/06/11	0.085
2	3017222	MÓDULO CENTRAL BASCULACION	SÍ	INOFER 1.2	07/06/11	0.214
2	3017322	TAPA 12L SNK	SÍ	INOFER 0.8	07/06/11	0.935
2	3017402	LATERAL IZQ.BASCULACION	SÍ	INOFER 1.2	07/06/11	0.160
2	3017412	LATERAL DCHO.BASCULACION	SÍ	INOFER 1.2	07/06/11	0.160
2	3017982	ANGULO PASACABLES	SÍ	INOFER 0.8	08/06/11	0.080
1	3025012	SOBRE FREIDORA/2 SNK 800	SÍ	INOX 1.2	27/11/12	4.146
1	3025332	PROTECTOR INT.FREID/2 800	SÍ	INOFER 0.8	27/11/12	1.419
1	3025392	FR.MANDOS FREID/2 SNK 800	SÍ	INOX 1.2	27/11/12	2.608
1	3306751	REFUERZO PATA C/ENCAJE BATERIA	SÍ	GALVA 1.5	09/01/09	0.361
2	3017322C	CONJUNTO TAPA 12L SNK/2	SÍ	INOX	07/06/11	1.146
1	3025012C	CONJ.SOBRE FREID/2 SNK 800	SÍ	INOX	27/11/12	4.782
1	3025392C	CONJ.FR.MAN.FRE/2 800	SÍ	INOX	27/11/12	2.898
1	330608M	CONJ.LAT.SUPERIOR DCH.600	SÍ	INOX	17/01/11	2.330
1	330609M	CONJ.LAT.SUPERIOR IZQ.600	SÍ	INOX	17/01/11	2.261
2	TESTA140	ANGULO TESTATINA 140	SÍ	INOX 0.6	29/08/07	0.016
6	TESTA35	ANGULO TESTATINA 35	SÍ	INOX 0.6	29/08/07	0.004
2	TESTA530	ANGULO TESTATINA 530	SÍ	INOX 0.6	29/08/07	0.062
2	TESTA70	ANGULO TESTATINA 70	SÍ	INOX 0.6	29/08/07	0.008
8	1014	REMACHE ROSCADO M-10	NO	ZN	17/12/09	0.008
1	2023	PRENSAESTOPA PG-16 INOX	NO	INOX	14/04/09	0.010
1	2025	TUERCA PG-16	NO	INOX	14/04/09	0.003
1	2071	CABLE MANGUERA 3X4 (m.l.)	NO	CU	17/03/10	0.500
2	6034	TIRADOR FREIDORA	NO	PLASTICO	07/10/09	0.308
4	6038	PATA REGULABLE AP.SNACK	NO	BAQUELITA	01/12/93	0.068
2	65920019	RESIST.12L.4400W 220V GN2/3	NO	CU	01/03/11	0.922
8	68560069	MUELLE FIJACION TUBO CAPILAR	NO	FE 0.3	06/10/09	0.001
8	69340099	MUELLE FIJACION BULBO	NO	FE 1	06/10/09	0.001
2	3017762P	SOPORTE CESTA FREIDORA/2	NO	FE ZN	07/06/11	0.468
4	3017892P	EJE BASCULACION FREIDORA/2	NO	FE ZN	26/05/11	0.090
2	340172P	EMBELLECEDOR MANDO GAS/ELECT.	NO	ABS	10/12/07	0.012
2	348173P	MANDO ELECTRICO	NO	BAQ	10/12/07	0.096
2	348173PM	CONJUNTO MANDO ELECTRICO	NO	BAQ+ABS	10/12/07	0.108
2	421249P	CESTA FREIDORA 12L.	NO	INOX ELEC.	28/03/11	0.612
4	C1066279	TORNILLO BOLA Y MUELLE M10	NO	ZN	07/06/11	0.007
2	C5120219	PILOTO REDONDO ROJO D.5.5	NO	CU	14/04/09	0.002
1	C5123179	CONTACTOR 25A 230V	NO	PLAS.	11/01/11	0.350
4	C5321159	PRENSAESTOPA BULBO ESTANCO	NO	INOX	06/10/09	0.014
2	C5322059	TERMOSTATO 0-200°	NO	PLASTICO	23/09/09	0.069
2	C5322209	TERMOSTATO SEGURIDAD 230°	NO	PLASTICO	23/09/09	0.070
2	C6440139	CUBETA GN 2/3-200	NO	INOX	20/10/10	2.167



FAMILIA: COCINAS 2008

FECHA: 27/11/12

MODELO: 3025/2

PESO(Kg): 30.760

DENOMINACION:
FREIDORA ELEC.12+12L. SNK/2

ESCALA:
1/8

MATERIAL:
INOX

CODIGO:
3025/2